



Lohenická 607
19017 Praha 9 - Vinoř
Czech Republic

tel.: +420 283 092 521
fax: +420 286 852 841
www.stromexport.com

MULCHER Classic 4500

Seznam dílů
Ersatzteilkatalog
Catalogue of the spare parts
Catalogue des pièces détachées
Katalog części zamiennych
Каталог запасных частей

Kardanové hřídele a převodovky BONDIOLI PAVESI

**PRO VÝROBNÍ ČÍSLA STROJŮ
OD 133/06 VČETNĚ**

2006/03

Pokyny k objednání náhradních dílů:

Katalog obsahuje seznam náhradních dílů a jejich sestavení do montážních skupin .Uspořádání katalogu je takové,že za ilustrovanou stranou následuje textová strana.Na textové straně jsou tyto sloupce:

A		A	B			
1	2	2	3	4	5	

A- název skupiny

B- číslo skupiny

1- číslo pozice

2- název součásti

3- objednávací číslo

4- počet kusů

5- hmotnost součásti

Při objednávce náhradních dílů uveďte vždy :

- typ stroje
- výrobní číslo stroje
- objednávací číslo (sloupec 3)
- název součásti

Objednávku zašlete na adresu Vašeho obchodníka

Anweisung für die Bestellung von Ersatzteilen

Dieser Katalog umfasst die Ersatzteile und deren Zusammenbau in Montagegruppen.Der Katalog ist so ausgeführt,dass jeweils nach der Bildseite die Textseite folgt.Die Textseite gibt die Bildnummer :

A		A	B			
1	2	2	3	4	5	

A- Benennung der Gruppe

B- Gruppenummer

1- Positionennummer

2- Benennung des Bestandteils

3- Bestellnummer

4- Stuckzahl

5- Gewicht

Bei jeder Bestellung von Ersatzteilen führen Sie bitte an :

- Type der Maschine
- Die Herstellungsnummer der Maschine
- Bestellnummer (3)
- die genaue Benennung des Bestandteile

Die Bestellung senden Sie,bitte,an Adresse Ihres Fachhandlers

Instructions:

This catalogue contains a specification of the spare parts and their arrangement in individual assembling groups. The catalogue is arranged so that after each illustrated page follows the respective text-page. The text includes the following.

A		A	B			
1	2	2	3	4	5	

A- name of group

B- number of group

1- number of position

2- name of the part

3- ordering number

4- number of pieces

5- weight of the part

When ordering spare parts, please, always state:

- type of the machine
- serial number of the machine
- ordering number
- exact denomination of part

Send your order to your local Sales Representative

Instructions pour la commande des pieces détachées

Ce catalogue contient une liste des pieces de rechanges, qui sont classées dans les groupes de montage. Le catalogue est concon qu'une page comprenant des croquis est suivie d'une page de texte. Sur les pages de se trouvent les colonnes suivantes

A		A	B			
1	2	2	3	4	5	

A- désignation de groupe

B- numéro de groupe

1- numéro de poste du catalogue

2- désignation de la piece

3- numéro de commande

4- nombre de pieces

5- poids de pieces

Lors de la commande des pieces détachées, il faut toujours mentionner:

- type de la machine
- numéro de fabricaton de al machine
- numéro de commande (colonne n 3)
- désignation précise de la piece

Envoyez votre commande a l'adresse de votre vendeur

Wskazówki odnośnie zamawiania części zamiennych:

Katalog zawiera wykaz części zamiennych oraz ich zestawienie do zespołów montażowych. Katalog jest wykonany tak, że za stroną ilustrowaną znajduje się strona tekstowa. Na stronie tekstowej znajdują się następujące słupki:

A		A	B		
1	2	2	3	4	5

A- nazwa zespołu

B- numer zespołu

1- numer pozycji

2- nazwa części

3- numer zamówieniowy

4- liczba sztuk

5- masa części

Przy zamawianiu części zamiennych zawsze należy podać :

- typ maszyny
- numer fabryczny maszyny
- numer zamówieniowy (słupki 3)
- nazwę części

Zamówienie należy przesyłać na adres Państwa sprzedawcy

Инструкция по заказу запасных частей

Настоящий каталог содержит перечень запасных частей и их монтаж в монтажные группы. Каталог составлен так, что после иллюстрированной стаяицы всегда следует страница с текстом. На странице с текстом следующие колонки.

A		A	B		
1	2	2	3	4	5

A- название группы

B- номер группы

1- номер статьи каталога

2- название детали

3- заказной номер

4- количество штук в комплекте

5- мсса детали

При заказе запасных частей всегда укажите :

- тип машины
- производственный номер машины
- заказной номер
- точное название детали

Заказ отправьте в адрес Вашего коммерсанта

**OBSAH
INHALT
CONTENTS**

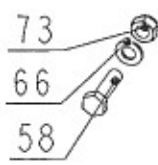
**CONTENU
SPIS TREŠCI
СОДЕРЖАНИЕ**

1. MULCHER CLASSIC MULCHER MULCHER	MULCHER MULCHER MULCHER.....	2
2. NÁPRAVY ACHSE AXLE	ESSIEU OS ОСЬ.....	12
3. TAHLA HENGST ROD	TIGE CIEGNO ТЯГА.....	14
4. ROTORY NABE HUB	МОУЕЕУ PIASTA СТЧПИЧА.....	16
5. SADY RETEZU KETTE CHAIN	CHAINE RETAZ СЕП.....	18
6. PROTI-OSTŘÍ, CLONY ABHALTUNG BLOCK	BARRIERE ZAPORA ВАРЬЕР.....	22
7. SVĚTELNÉ RAMPY LEUCHTEN RAMPE FOOT LIGHTS	LUMINEUSE RAMPA СВЕТОВАЯ РАМПА.....	24

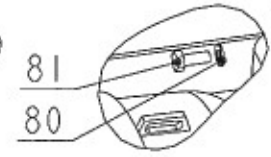
**VÝKRESOVÁ A TEXTOVÁ ČÁST
DER ZEICHNUNGEN UND TEXTE
SECTION OF DRAWINGS AND TEXTSTEIL
PARTIE DE DESSINET DE TEXT
RYSY I TEXTY
ЧЕРТЕЖНАЯ И ТЕКСТОВАЯ ЧАСТИ**

MULCHER_4_5_BOND_VI	MULCOVAC	MC100000
MULCOVAC	MULCOVAC	
MULCOVAC	МУЛЦОВАЦ	

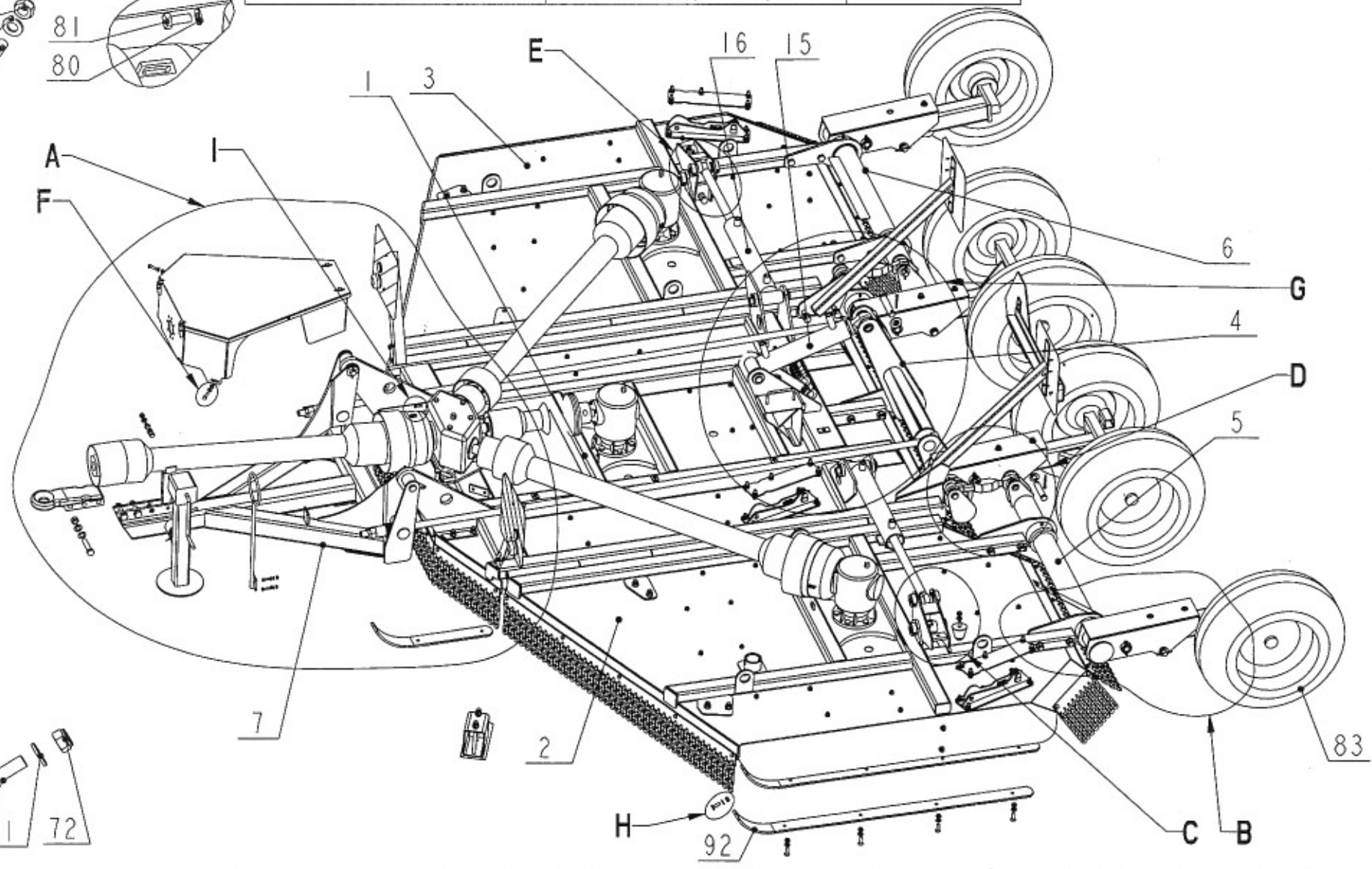
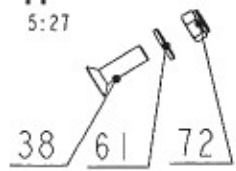
F
5:27



I
5:27

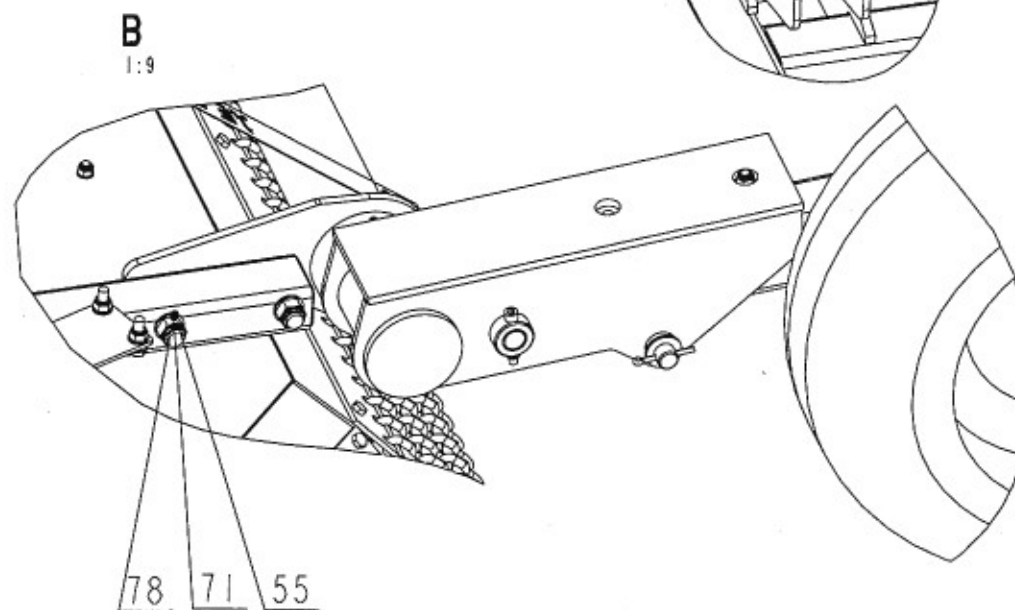
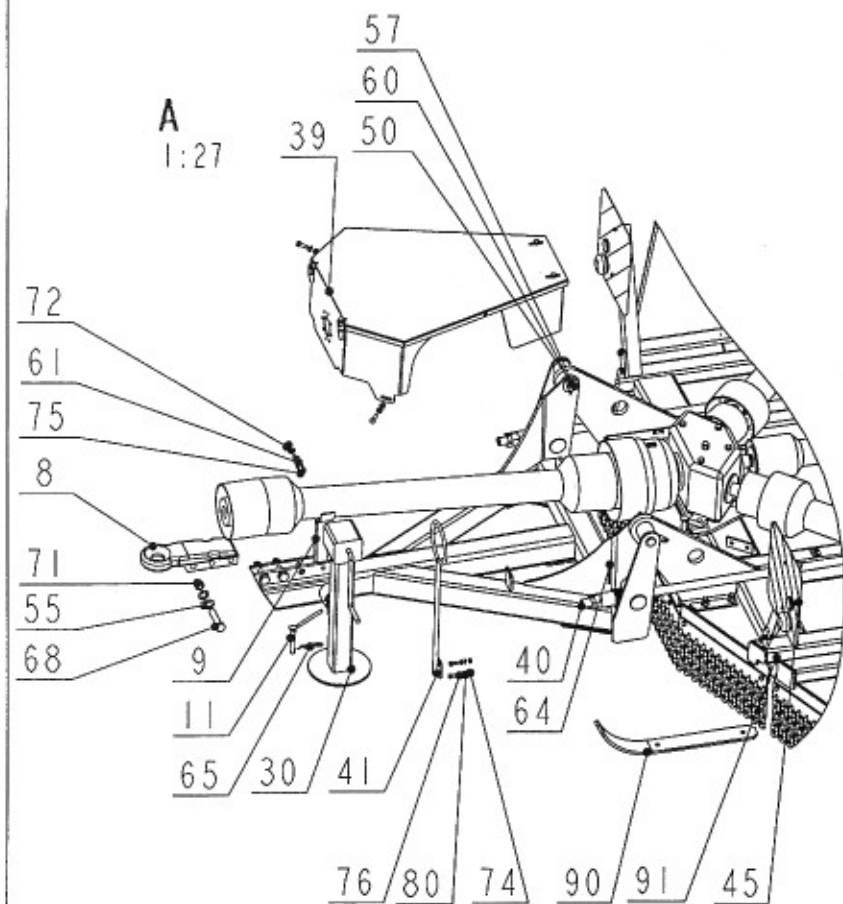


H
5:27



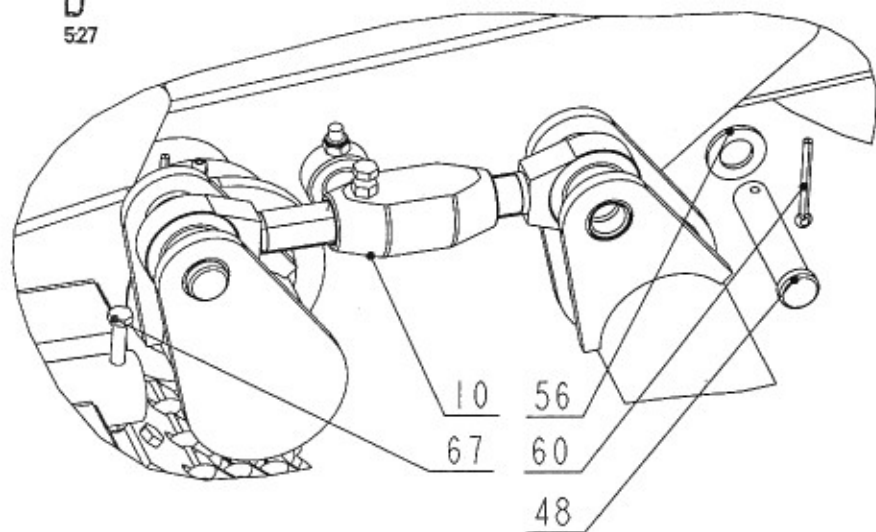
MULCHER_4_5_BOND_VI	MULCOVAC	MC100000
MULCOVAC	MULCOVAC	
MULCOVAC	МУЛЦОВАЦ	

3

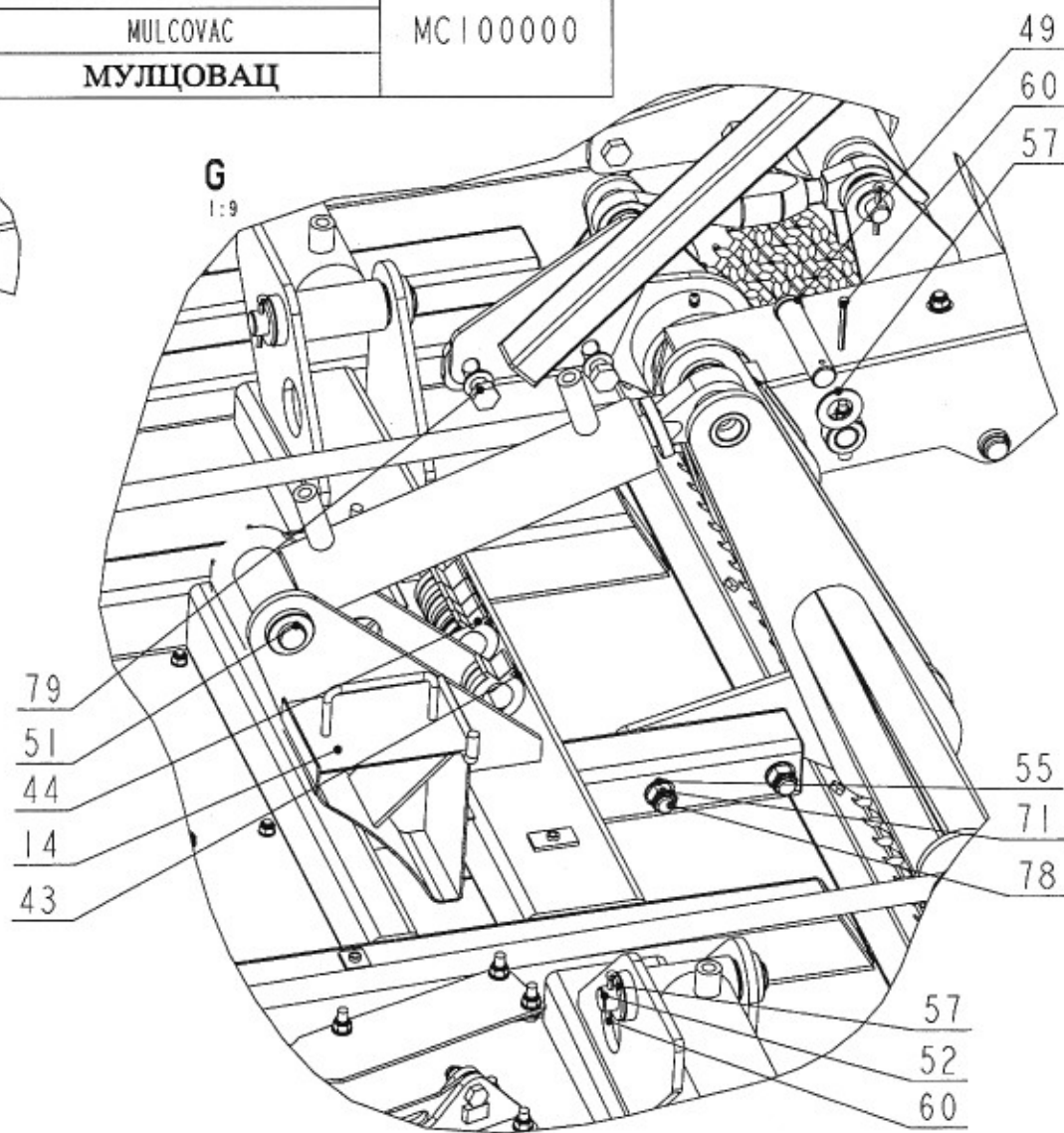


MULCHER_4_5_BOND_VI	MULCOVAC	MC100000
MULCOVAC	MULCOVAC	
MULCOVAC	МУЛЦОВАЦ	

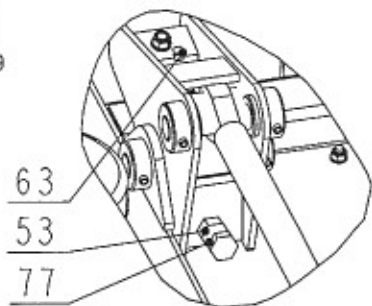
D
527



G
1:9

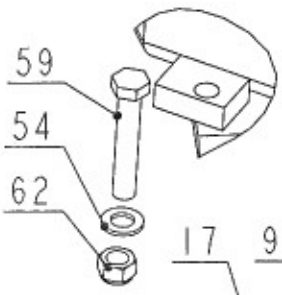


E
1:9

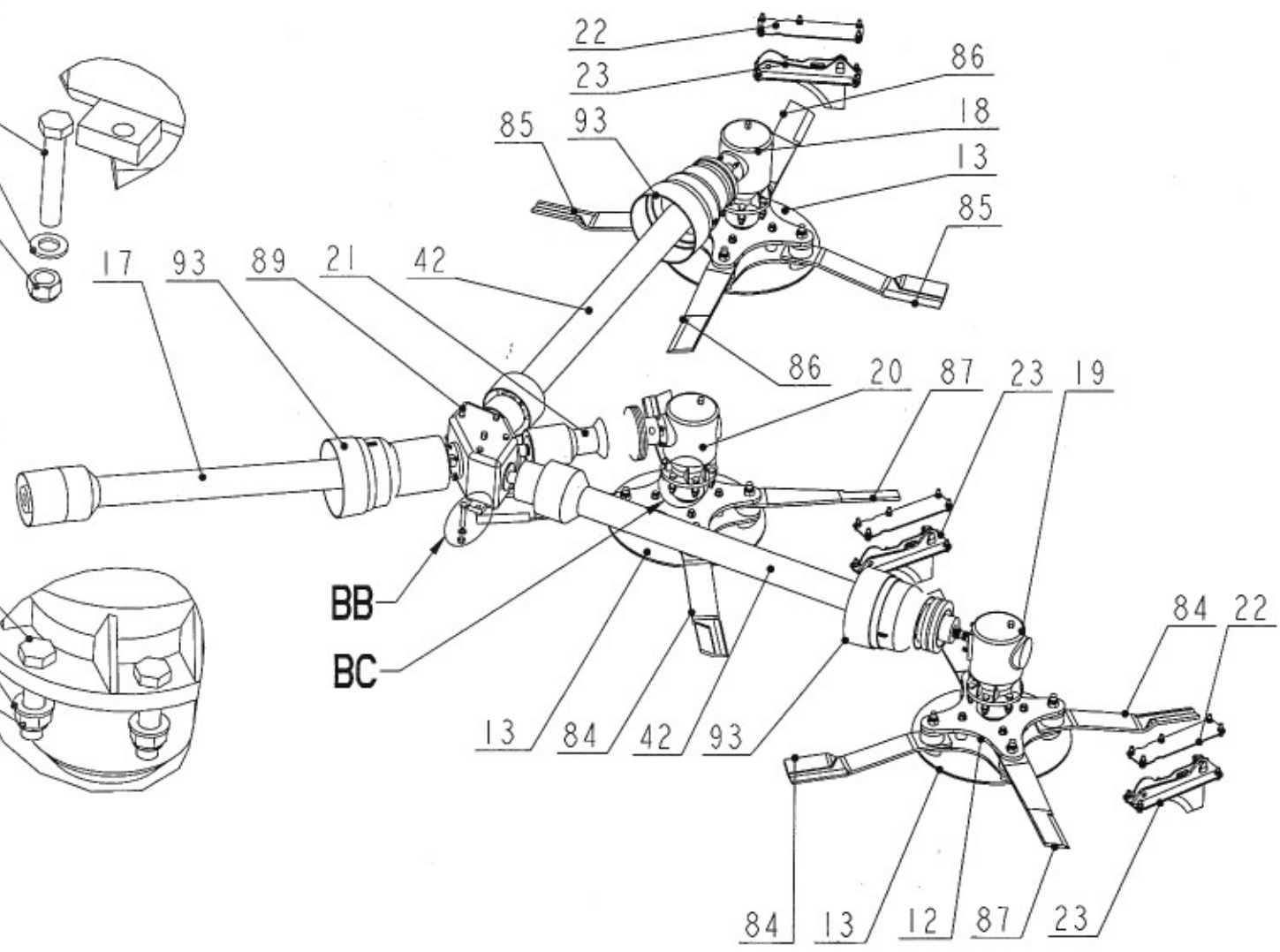
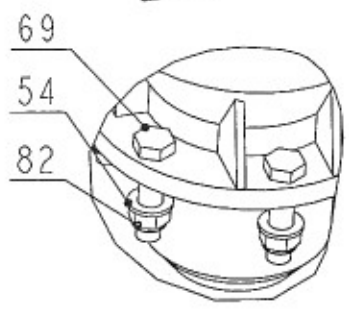


MULCHER_4_5_BOND_VI	MULCOVAC	MC100000
MULCOVAC	MULCOVAC	
MULCOVAC	МУЛЦОВАЦ	

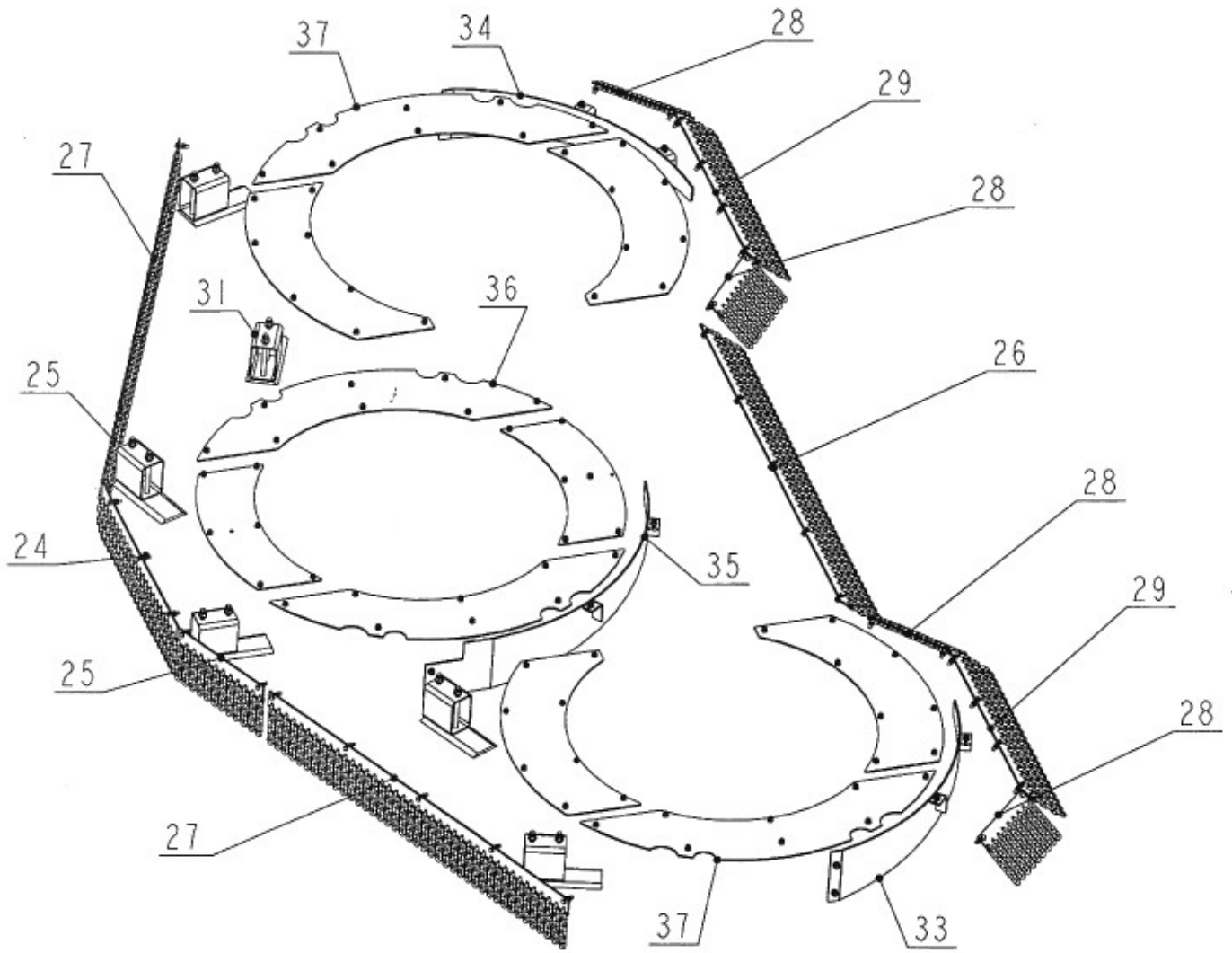
BB
5:27



BC
5:27



MULCHER_4_5_BOND_VI	MULCOVAC	MC100000
MULCOVAC	MULCOVAC	
MULCOVAC	МУЛЦОВАЦ	



MULCHER 4_5_BOND_V1 MULCOVAC MULCOVAC		MULCOVAC MULCOVAC МУЛЦОВАЦ	MC100000			
1	RAM_STREDN12	BORDURE	MC101000	1	465.135	-
	RAMMEN	RAMA				
	FRAME	РАМА				
2	RAM_LEVY2	BORDURE	MC102000	1	246.495	-
	RAMMEN	RAMA				
	FRAME	РАМА				
3	RAM_PRAVY2_	BORDURE	MC103000	1	244.750	-
	RAMMEN	RAMA				
	FRAME	РАМА				
4	NAPRAVA2	ESSIEU	MC064000	1	259.176	-
	ACHSE	OS				
	AXLE	ОСЬ				
5	NAPRAVA_LEVA2	ESSIEU	MC065000	1	96.630	-
	ACHSE	OS				
	AXLE	ОСЬ				
6	NAPRAVA_PRAVA2	ESSIEU	MC066000	1	96.637	-
	ACHSE	OS				
	AXLE	ОСЬ				
7	OJ_MULC_	TIMON	MC087000	1	102.598	-
	ZUGSTANGEL	DYSZEL				
	TOW BAR	ДЪШЛО				
8	OKO_OJE	MAILLE	MC027200	1	10.749	-
	ANHEBEOSE	OKO				
	SNARE	ПЕТЛЯ				
9	DRZAK_KARDANU	SUPPORT	MC027300	1	2.087	-
	HALTER	UCHWYT				
	HOLDER	ДЕРЖТЕЛЬ				
10	TAHLO_SPOJ	TIGE	MC028100	2	4.207	-
	HENGST	CIEGNO				
	ROD	ТЯГА				
11	CEPI6X90	TOURILLON	CV016090	1	0.261	-
	BOLZEN	CZOP				
	FLAIL	ЦВП				
12	ROTOR	MOYEU	MC100100	3	43.211	-
	NABE	PIASTA				
	HUB	СТУПИЦА				
13	KRYT_ROTORU	COUVERCLE	MC022150	3	19.671	-
	DECKEL	POKRYWKA				
	COVER	КРЪШКА				
14	KLIN	APPUI	DS520100	2	3.341	-
	SPREIZE	PODPORA				
	ABUTMENT	ОПОРА				
15	HYDRAULICKY_VALEC_KOMP	HYDR.CYLINDRE	HV010196	1	16.325	-
	HYDR.ZYLINDER	HYDR.CYLINDR				
	HYDR.CYLINDER	ГИДР.ЦИЛИНДР				
16	HYDRAULICKY_VALEC_80_40_400	HYDR.CYLINDRE	KM010224	2	19.576	-
	HYDR.ZYLINDER	HYDR.CYLINDR				
	HYDR.CYLINDER	ГИДР.ЦИЛИНДР				
17	KARDAN_OD_TRAKTORU_I	ARBRE DECOUCHE	KM190061	1	23.232	-
	WELLE	WAL				
	SHAFT	БАЛ				
18	PREVODOVKA	REDUCTOR	KM190063	1	35.498	-
	GEAR-BOX	REDUCTOR				
	GETRIEBE	КОРОБКА ПЕРЕДАЦИ				
19	PREVODOVKA	REDUCTOR	KM190064	1	35.719	-
	GEAR-BOX	REDUCTOR				
	GETRIEBE	КОРОБКА ПЕРЕДАЦИ				
20	PREVODOVKA	REDUCTOR	KM190065	1	35.498	-
	GEAR-BOX	REDUCTOR				
	GETRIEBE	КОРОБКА ПЕРЕДАЦИ				

MULCHER_4_5_BOND_V1 MULCOVAC MULCOVAC		MULCOVAC MULCOVAC МУЛЦОВАЦ	MC100000			
21	KARDAN_S_TR_SP_KRATKY	ARBRE DECOUCHE	KM190066	1	13.768	-
	WELLE	WAL				
	SHAFT	БАЛ				
22	VICKO_SEST	COUVERCLE	MC030050	3	1.835	-
	DECKEL	POKRYWKA				
	COVER	КРЪШКА				
23	BOCNI_PROTIOSTRI_SEST	CONSOLE	MC032400	3	7.055	-
	KONSOLLE	KONSOLA				
	CONSOLLE	КОНСОЛЪ				
24	SADA_RETEZUI	CHAINE	MC038100	1	10.925	-
	KETTE	RETAZ				
	CHAIN	ЦЕП				
25	SADA_RETEZU2	CHAINE	MC038200	2	5.877	-
	KETTE	RETAZ				
	CHAIN	ЦЕП				
26	SADA_RETEZU3	CHAINE	MC038300	1	21.165	-
	KETTE	RETAZ				
	CHAIN	ЦЕП				
27	SADA_RETEZU4	CHAINE	MC038400	2	20.203	-
	KETTE	RETAZ				
	CHAIN	ЦЕП				
28	SADA_RETEZU5	CHAINE	MC038500	4	4.416	-
	KETTE	RETAZ				
	CHAIN	ЦЕП				
29	SADA_RETEZU6	CHAINE	MC038600	2	11.340	-
	KETTE	RETAZ				
	CHAIN	ЦЕП				
30	NOHA_ODST_VELKA	PATTE	MC044100	1	18.328	-
	FUSS	NOHA				
	LEG	НОГА				
31	PREDNI_PROTIOSTRI_SEST	COUTEAU	MC060200	6	6.641	-
	MESSER	NOZ				
	KNIFE	НОЗ				
32	KONZOLA_SEST	CONSOLE	MC060270	2	8.687	-
	KONSOLLE	KONSOLA				
	CONSOLLE	КОНСОЛЪ				
33	CLONA_SEST_LE	BARRIERE	MC060700	1	9.096	-
	ABHALTUNG	ZAPORA				
	BLOCK	БАРЬЕР				
34	CLONA_SEST_PR	BARRIERE	MC060800	1	9.096	-
	ABHALTUNG	ZAPORA				
	BLOCK	БАРЬЕР				
35	CLONA_SEST_STRED	BARRIERE	MC060900	1	11.799	-
	ABHALTUNG	ZAPORA				
	BLOCK	БАРЬЕР				
36	PLECHY_SEGMENTY_STRED	TOLE	MC061200	1	36.186	-
	BLECH	BLACHA				
	SHEET	ЛИСТ МЕТАЛЛА				
37	PLECHY_SEGMENTY_BOX	TOLE	MC062300	2	31.778	-
	BLECH	BLACHA				
	SHEET	ЛИСТ МЕТАЛЛА				
38	SROUB M12 x 40	VIS	KM000265	16	0.044	-
	SCHRAUBE	SRUBA				
	BOLT	БОЛТ				
39	KRYT	COUVERCLE	MC081130	1	20.267	-
	DECKEL	POKRYWKA				
	COVER	КРЪШКА				
40	TAHLO_KOMPLET_	TIGE	MC086600	2	22.024	-
	HENGST	CIEGNO				
	ROD	ТЯГА				

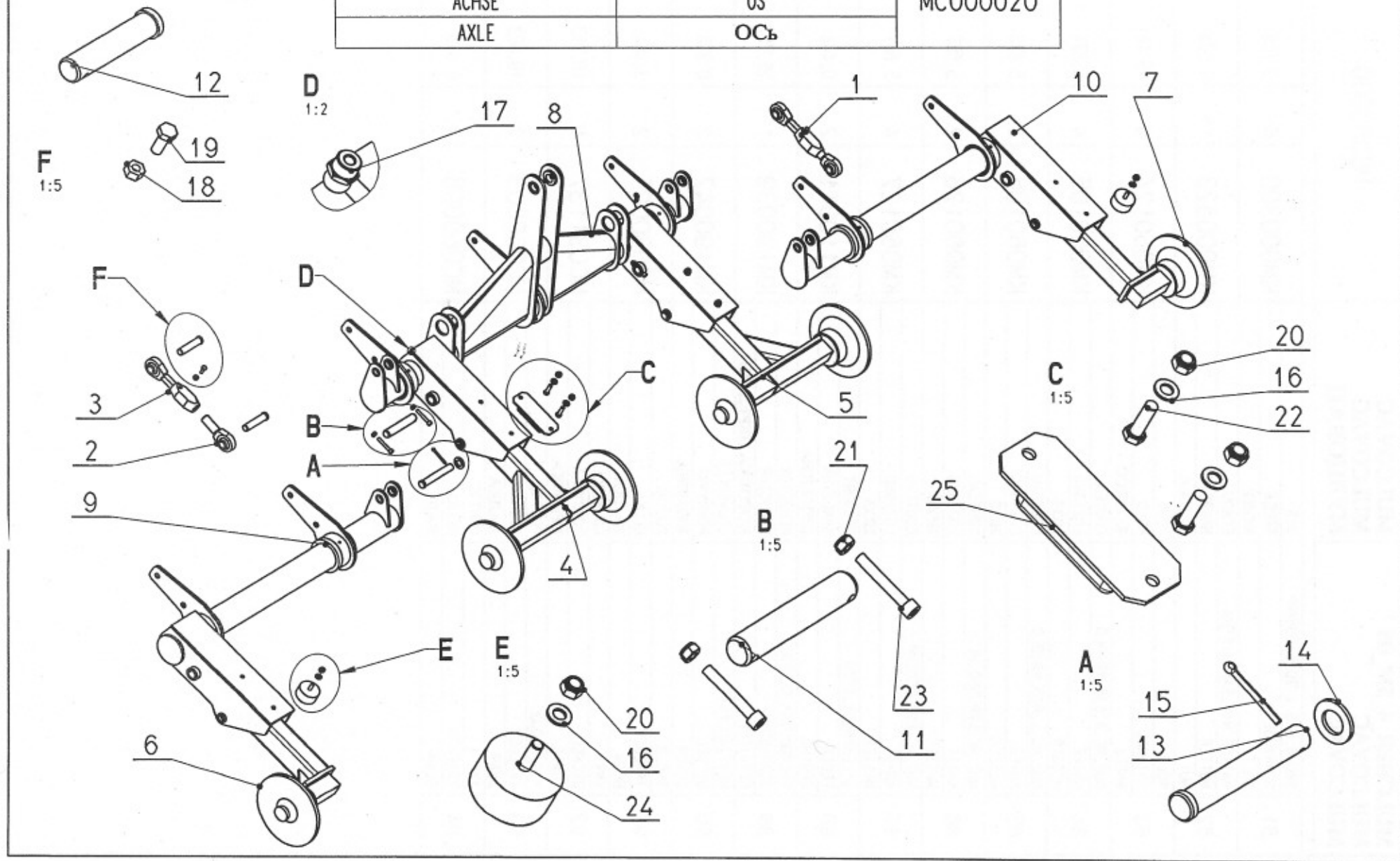
MULCHER 4_5_BOND_V1 MULCOVAC MULCOVAC		MULCOVAC MULCOVAC МУЛЦОВАЦ	MC100000			
41	DRZAK_HADIC	SUPPORT	MC087400	1	1.293	-
	HALTER	UCHWYT				
	HOLDER	ДЕРЖТЕЛЬ				
42	KARDAN_S_TR_SP_B_06	ARBRE DECOUCHE	MC100013	2	22.122	-
	WELLE	WAL				
	SHAFT	БАЛ				
43	HYDROKLIPS_38_38_1	CLIPSE	OB038038	1	0.270	-
	KLIPS	KLIPS				
	CLIPS	КЛИПСА				
44	HYDROKLIPS_SADA_38	CLIPSE	OB038117	1	0.830	-
	KLIPS	KLIPS				
	CLIPS	КЛИПСА				
45	SVETELNA_RAM_MUL_4500	LUMINEUSE	SR270000	1	35.497	-
	LEUCHTEN RAMPE	RAMPA				
	FOOTLIGHTS	СВЕТОВАЯ				
46	CEP30X116	TOURILLON	CP030116	2	0.734	-
	BOLZEN	CZOP				
	FLAIL	ЦЕП				
47	CEP30X152	TOURILLON	CP030152	2	0.930	-
	BOLZEN	CZOP				
	FLAIL	ЦЕП				
48	CEP25X100	TOURILLON	CU025100	4	0.467	-
	BOLZEN	CZOP				
	FLAIL	ЦЕП				
49	CEP30X125	TOURILLON	CU030125	1	0.810	-
	BOLZEN	CZOP				
	FLAIL	ЦЕП				
50	CEP30X128	TOURILLON	CU030128	2	0.827	-
	BOLZEN	CZOP				
	FLAIL	ЦЕП				
51	CEP30X170	TOURILLON	CU030170	1	1.060	-
	BOLZEN	CZOP				
	FLAIL	ЦЕП				
52	CEP30X184	TOURILLON	CU030184	2	1.138	-
	BOLZEN	CZOP				
	CLEVIS PIN	ЦЕП				
53	MATICE M20	ECROU	KM000004	2	0.082	-
	MUTTER	NAKRETKA				
	NUT	ГАЙКА				
54	PODLOZKA 17	RONDELLE	KM000005	22	0.012	-
	UNTERLAGE	PODKLADKA				
	WASHER	ШАЙБА				
55	PODLOZKA 21	RONDELLE	KM000006	20	0.018	-
	UNTERLAGE	PODKLADKA				
	WASHER	ШАЙБА				
56	PODLOZKA 25	RONDELLE	KM000020	4	0.033	-
	UNTERLAGE	PODKLADKA				
	WASHER	ШАЙБА				
57	PODLOZKA 31	RONDELLE	KM000021	6	0.054	-
	UNTERLAGE	PODKLADKA				
	WASHER	ШАЙБА				
58	SROUB M10 x 35	VIS	KM000029	2	0.033	-
	SCHRAUBE	SRUBA				
	BOLT	БОЛТ				
59	SROUB M16 x 90	VIS	KM000039	4	0.181	-
	SCHRAUBE	SRUBA				
	BOLT	БОЛТ				
60	ZAVLACKA6.3x63	GOUPILLE	KM000052	10	0.018	-
	SPLINT	SPLINT				
	SPLIT PIN	ШЛИНТ				

MULCHER 4_5_BOND_V1 MULCOVAC MULCOVAC		MULCOVAC MULCOVAC МУЛЦОВАЦ	MC100000			
61	PODLOZKA 13	RONDELLE	KM000056	24	0.007	-
	UNTERLAGE	PODKLADKA				
	WASHER	ШАИБА				
62	MATICE M16_SAMOJISTNA	ECROU	KM000057	4	0.035	-
	MUTTER	NAKRETKA				
	NUT	ГАЙКА				
63	MAZNICKA_LOZ	GRAISSEUR	KM000058	2	0.008	-
	SCHMIERNIPPEL	MAZNICA				
	GREASENIPPLPE	МАСЛЕНКА				
64	ZAVLACKA8x80	GOUPILLE	KM000059	4	0.015	-
	SPLINT	SPLINT				
	SPLIT PIN	ШПЛИНТ				
65	BETA3	GOUPILLE	KM000066	1	0.011	-
	SPLINT	SPLINT				
	SPLIT PIN	ШПЛИНТ				
66	PODLOZKA 10,5	RONDELLE	KM000081	4	0.004	-
	UNTERLAGE	PODKLADKA				
	WASHER	ШАИБА				
67	SROUB M10 x 60	VIS	KM000095	2	0.276	-
	SCHRAUBE	SRUBA				
	BOLT	БОЛТ				
68	SROUB M20x90	VIS	KM000099	3	0.276	-
	SCHRAUBE	SRUBA				
	BOLT	БОЛТ				
69	SROUB M16x70	VIS	KM000100	18	0.276	-
	SCHRAUBE	SRUBA				
	BOLT	БОЛТ				
70	KOLIK_10x70	CHEVILLE	KM000107	8	0.012	-
	STIFT	STIFT				
	PIN	ШТИФТ				
71	MATICE M20_SAMOJISTNA	ECROU	KM000111	13	0.067	-
	MUTTER	NAKRETKA				
	NUT	ГАЙКА				
72	MATICE M12_SAMOJISTNA	ECROU	KM000154	19	0.018	-
	MUTTER	NAKRETKA				
	NUT	ГАЙКА				
73	MATICE M10_SAMOJISTNA	ECROU	KM000155	4	0.013	-
	MUTTER	NAKRETKA				
	NUT	ГАЙКА				
74	MATICE M8_SAMOJISTNA	ECROU	KM000156	2	0.006	-
	MUTTER	NAKRETKA				
	NUT	ГАЙКА				
75	SROUB M12 x 90	VIS	KM000163	1	0.276	-
	SCHRAUBE	SRUBA				
	BOLT	БОЛТ				
76	SROUB M8 x 30	VIS	KM000167	2	0.018	-
	SCHRAUBE	SRUBA				
	BOLT	БОЛТ				
77	SROUB M20 x 80	VIS	KM000181	2	0.276	-
	SCHRAUBE	SRUBA				
	BOLT	БОЛТ				
78	SROUB M20 x 120	VIS	KM000186	10	0.276	-
	SCHRAUBE	SRUBA				
	BOLT	БОЛТ				
79	SROUB M20 x 60	VIS	KM000187	4	0.224	-
	SCHRAUBE	SRUBA				
	BOLT	БОЛТ				
80	PODLOZKA 8,4	RONDELLE	KM000219	20	0.002	-
	UNTERLAGE	PODKLADKA				
	WASHER	ШАИБА				

MULCHER_4_5_BOND_V1 MULCOVAC MULCOVAC		MULCOVAC MULCOVAC МУЛЦОВАЦ	MC100000			
81	SROUB M8 x 20	VIS	KM000256	16	0.014	-
	SCHRAUBE	SRUBA				
	BOLT	БОЛТ				
82	MATICE M16_SAMOJISTNA	ECROU	KM000323	18	0.006	-
	MUTTER	NAKRETKA				
	NUT	ГАЙКА				
83	KOLO	ROUE	KM050124	6	19.181	-
	KRINGEL	KOLO				
	WHEEL	КОЛЕСО				
84	NUZ_MC_R_635_KRIDLO	COUTEAU	KM060105	4	5.865	-
	MESSER	NOZ				
	KNIFE	НОЗ				
85	NUZ_MC_L_635_KRIDLO	COUTEAU	KM060106	2	5.873	-
	MESSER	NOZ				
	KNIFE	НОЗ				
86	NUZ_MC_L	COUTEAU	KM060126	2	5.667	-
	MESSER	NOZ				
	KNIFE	НОЗ				
87	NUZ_MC_R	COUTEAU	KM060127	4	5.667	-
	MESSER	NOZ				
	KNIFE	НОЗ				
88	SILENTBLOK_TP70	RESSORT	KM110041	2	0.444	-
	FEDER	SPREZYNA				
	SPRING	ПРУЖИНА				
89	PREVODOVKA	REDUCTOR	KM190062	1	52.123	-
	GEAR-BOX	REDUCTOR				
	GETRIEBE	КОРОБКА ПЕРЕДАЦИ				
90	TYC_3	POUTRE	MC030005	2	3.484	-
	TRAEGER	BELKA				
	BEAM	БАЈКА				
91	TYC_SPOJ2	POUTRE	MC060003	2	10.802	-
	TRAEGER	BELKA				
	BEAM	БАЈКА				
92	TYC_I	POUTRE	MC060006	2	8.313	-
	TRAEGER	BELKA				
	BEAM	БАЈКА				
93	KRYT240_PLAST	COUVERCLE	MC100068	3	0.995	-
	DECKEL	POKRYWKA				
	COVER	КРЪШКА				

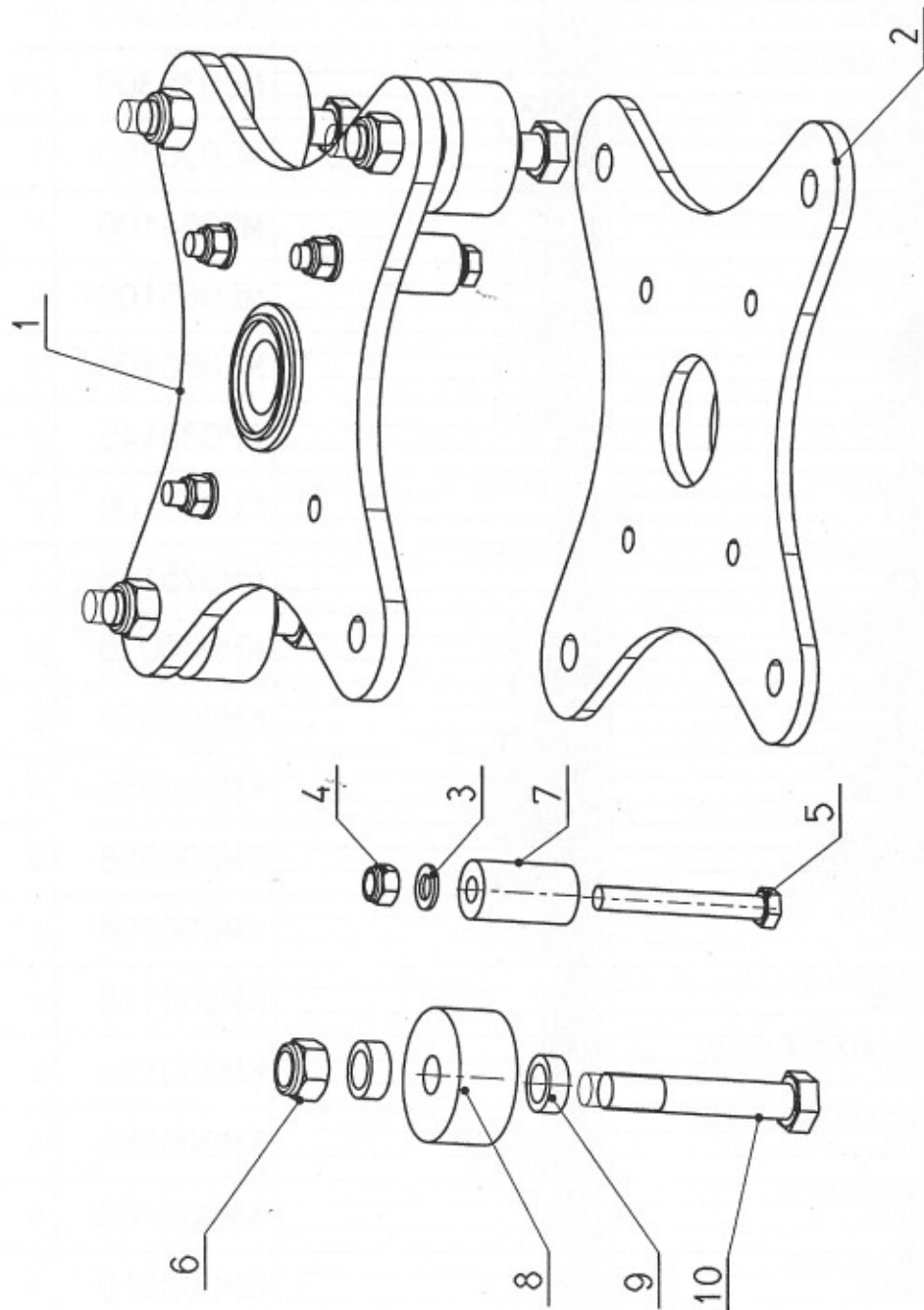
NAPRAVY_MC_KAT	ESSIEU	MC000020
ACHSE	OS	
AXLE	OCb	

12



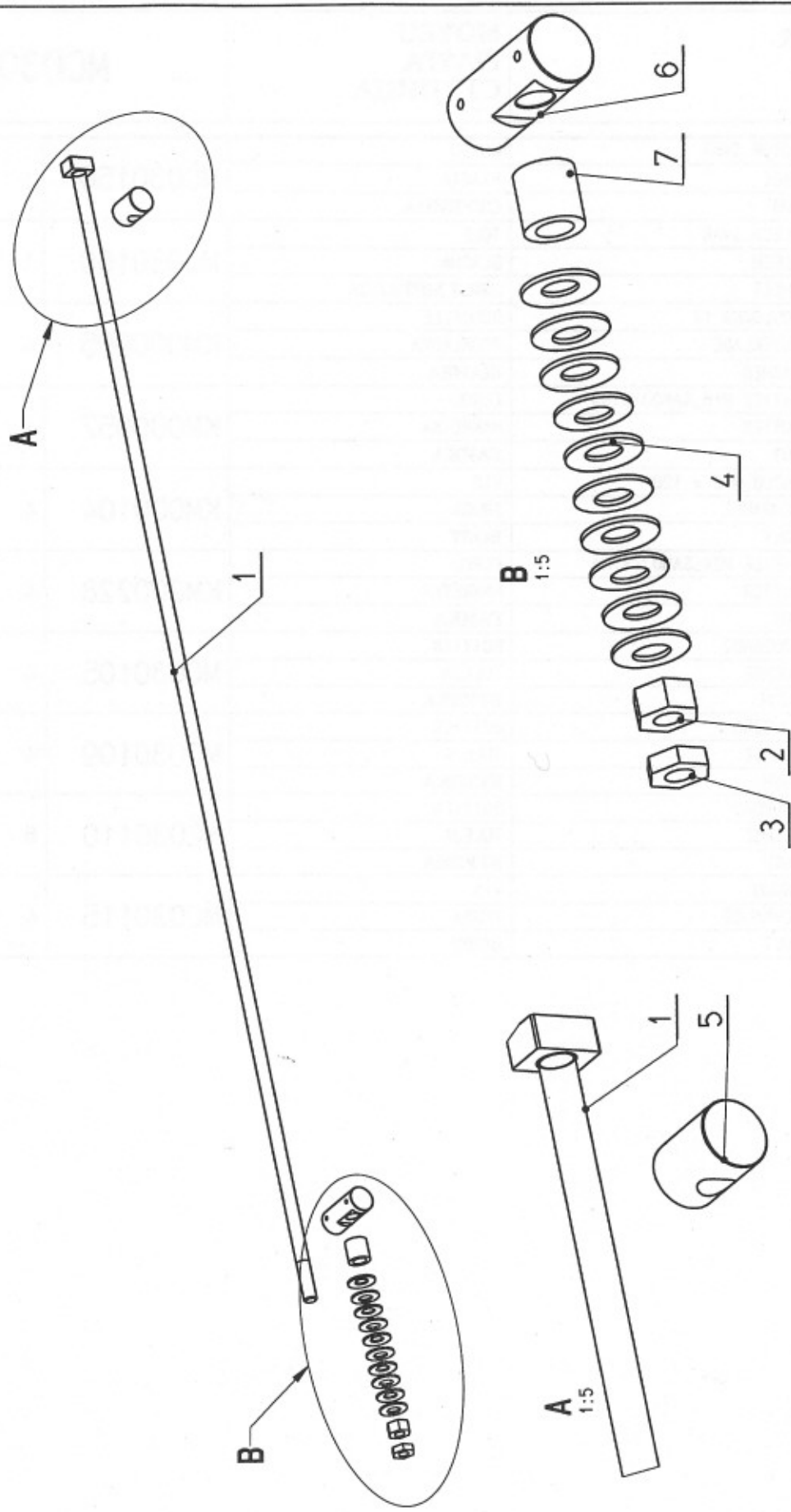
NAPRAVY_MC_KAT ACHSE AXLE		ESSIEU OS ОСЬ	MC000020			
1	TAHLO_SPOJ	TIGE	MC028100	1	4.207	-
	HENGST	CIEGNO				
	ROD	ТЯГА				
2	TAHLO_S_OKEM_L	TIGE	MC028150	1	1.326	-
	HENGST	CIEGNO				
	ROD	ТЯГА				
3	TAHLO_S_OKEM_P	TIGE	MC028160	1	2.844	-
	HENGST	CIEGNO				
	ROD	ТЯГА				
4	NOSNIK_NABOJU_SPEC_LE	POUTRELLE	MC034330	1	67.117	-
	TRAEGER	BELKA				
	BEAM	БАЛКА				
5	NOSNIK_NABOJU_SPEC_PR	POUTRELLE	MC034340	1	67.117	-
	TRAEGER	BELKA				
	BEAM	БАЛКА				
6	NOSNIK_NABOJU	POUTRELLE	MC035300	1	34.769	-
	TRAEGER	BELKA				
	BEAM	БАЛКА				
7	NOSNIK_NABOJU_P	POUTRELLE	MC036300	1	34.769	-
	TRAEGER	BELKA				
	BEAM	БАЛКА				
8	NOSNIK_STRED2	POUTRELLE	MC064100	1	132.540	-
	TRAEGER	BELKA				
	BEAM	БАЛКА				
9	NOSNIK_LEVY2	POUTRELLE	MC065100	1	61.636	-
	TRAEGER	BELKA				
	BEAM	БАЛКА				
10	NOSNIK_PRAVY2	POUTRELLE	MC066100	1	61.636	-
	TRAEGER	BELKA				
	BEAM	БАЛКА				
11	CEP30X145	TOURILLON	CP030145	2	0.866	-
	BOLZEN	CZOP				
	FLAIL	ЦЕП				
12	CEP25X100	TOURILLON	CU025100	2	0.467	-
	BOLZEN	CZOP				
	FLAIL	ЦЕП				
13	CEP25X155	TOURILLON	CU025155	2	0.679	-
	BOLZEN	CZOP				
	FLAIL	ЦЕП				
14	PODLOZKA 25	RONDELLE	KM000020	2	0.033	-
	UNTERLAGE	PODKLADKA				
	WASHER	ШАЙБА				
15	ZAVLACKA6.3x63	GOUPILLE	KM000052	2	0.018	-
	SPLINT	SPLINT				
	SPLIT PIN	ШПЛИНТ				
16	PODLOZKA 13	RONDELLE	KM000056	6	0.007	-
	UNTERLAGE	PODKLADKA				
	WASHER	ШАЙБА				
17	MAZNICKA_LOZ	GRAISSEUR	KM000058	5	0.008	-
	SCHMIERNIPPEL	MAZNICA				
	GREASENIPLPLE	МАСЛЕНКА				
18	MATICE M10	ECROU	KM000096	1	0.012	-
	MUTTER	NAKRETKA				
	NUT	ГАЙКА				
19	SROUB M10 x 25	VIS	KM000118	1	0.027	-
	SCHRAUBE	SRUBA				
	BOLT	БОЛТ				
20	MATICE M12_SAMOJISTNA	ECROU	KM000154	6	0.018	-
	MUTTER	NAKRETKA				
	NUT	ГАЙКА				
21	MATICE M10_SAMOJISTNA	ECROU	KM000155	4	0.013	-
	MUTTER	NAKRETKA				
	NUT	ГАЙКА				
22	SROUB M12x40	VIS	KM000160	4	0.052	-
	SCHRAUBE	SRUBA				
	BOLT	БОЛТ				
23	SROUB M10 x 65	VIS	KM000310	4	0.054	-
	SCHRAUBE	SRUBA				
	BOLT	БОЛТ				
24	PRUZINA_SILENTBLOK	RESSORT	KM110036	2	0.411	-
	FEDER	SPREZYNA				
	SPRING	ПРУЖИНА				
25	SILENTBLOK_VALNIK	RESSORT	KM110050	2	0.601	-
	ABFEDERUNG	SPREZYNA				
	SUSPENSION	ПОДВЕСКА				

ROTOR	МОУЕУ	МС030100
НАВЕ	РІАСТА	
НУВ	СТУПІЦА	



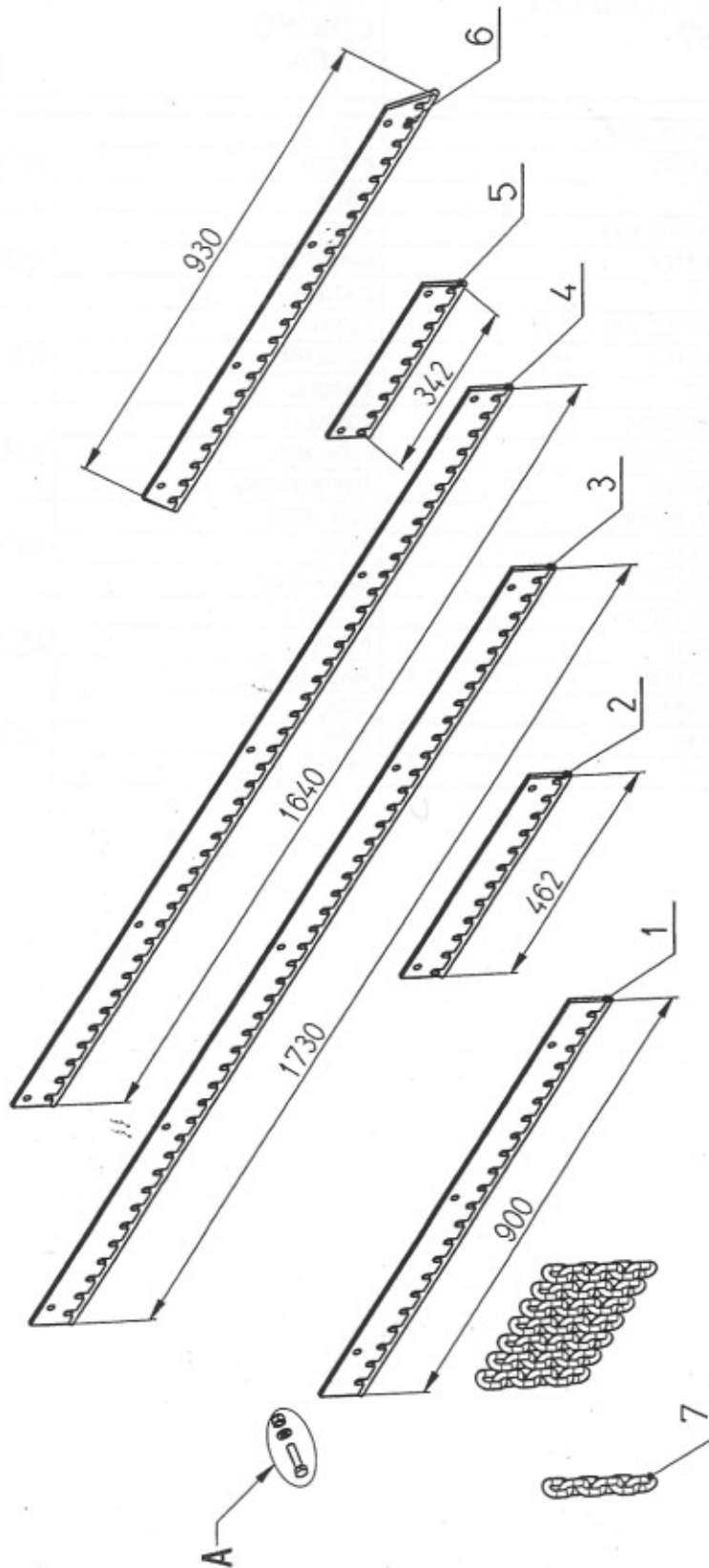
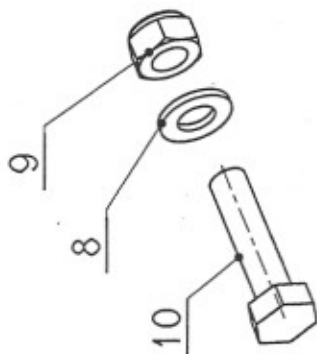
ROTOR NABE HUB		МОУЕУ РІАСТА СТУПІЦА	MC030100			
1	ROTOR_SVAR	МОУЕУ	MC030150	1	16.953	-
	NABE	РІАСТА				
	HUB	СТУПІЦА				
2	PLECH_SVAR	TOLE	MC030160	1	11.581	-
	BLECH	BLACHA				
	SHEET	ЛИСТ МЕТАЛЛА				
3	PODLOZKA 17	RONDELLE	KM000005	4	0.004	-
	UNTERLAGE	PODKLADKA				
	WASHER	ШАЙБА				
4	MATICE M16_SAMOJISTNA	ECROU	KM000057	4	0.027	-
	MUTTER	NAKRETKA				
	NUT	ГАЙКА				
5	SROUB M16 x 120	VIS	KM000104	4	0.165	-
	SCHRAUBE	SRUBA				
	BOLT	БОЛТ				
6	MATICE M24_SAMOJISTNA	ECROU	KM000228	4	0.027	-
	MUTTER	NAKRETKA				
	NUT	ГАЙКА				
7	POUZDRO2	BOITIER	MC030105	4	0.566	-
	BUCHSE	TULEJA				
	BUSH	БТУЛКА				
8	POUZDRO	BOITIER	MC030109	4	1.930	-
	BUCHSE	TULEJA				
	BUSH	БТУЛКА				
9	POUZDRO	BOITIER	MC030110	8	0.069	-
	BUCHSE	TULEJA				
	BUSH	БТУЛКА				
10	SROUB	VIS	MC030115	4	0.609	-
	SCHRAUBE	?RUBA				
	BOLT	БОЛТ				

ТАНЛО_КОМПЛЕТ_	ТИГЕ		МС086600
	НЕНГСТ	СІЕГНО	
	ROD	ТЯГА	



TAHLO KOMPLET_ HENGST_ ROD		TIGE SIEGNO ТЯГА	MC086600			
1	TAHLO_SVAR_	TIGE	MC086650	1	16.523	-
	HENGST	SIEGNO				
	ROD	ТЯГА				
2	MATICE M30	ECROU	KM000016	1	0.007	-
	MUTTER	NAKRETKA				
	NUT	ГАЙКА				
3	MATICE M30	ECROU	KM000173	1	0.360	-
	MUTTER	NAKRETKA				
	NUT	ГАЙКА				
4	PODLOZKA	RONDELLE	KM030018	10	0.075	-
	UNTERLAGE	PODKLADKA				
	WASHER	ПРОКЛАДКА				
5	VALECEK2	CYLL INDRE	MC046602	1	1.415	-
	ROLLE	BEVEN				
	ROLLER	БАРАБАН				
6	VALECEK3	CYLL INDRE	MC046604	1	2.425	-
	ROLLE	BEVEN				
	ROLLER	БАРАБАН				
7	TRUBKA	TUBE	MC046605	1	0.475	-
	ROMR	RURA				
	TUBE	ТРУБА				

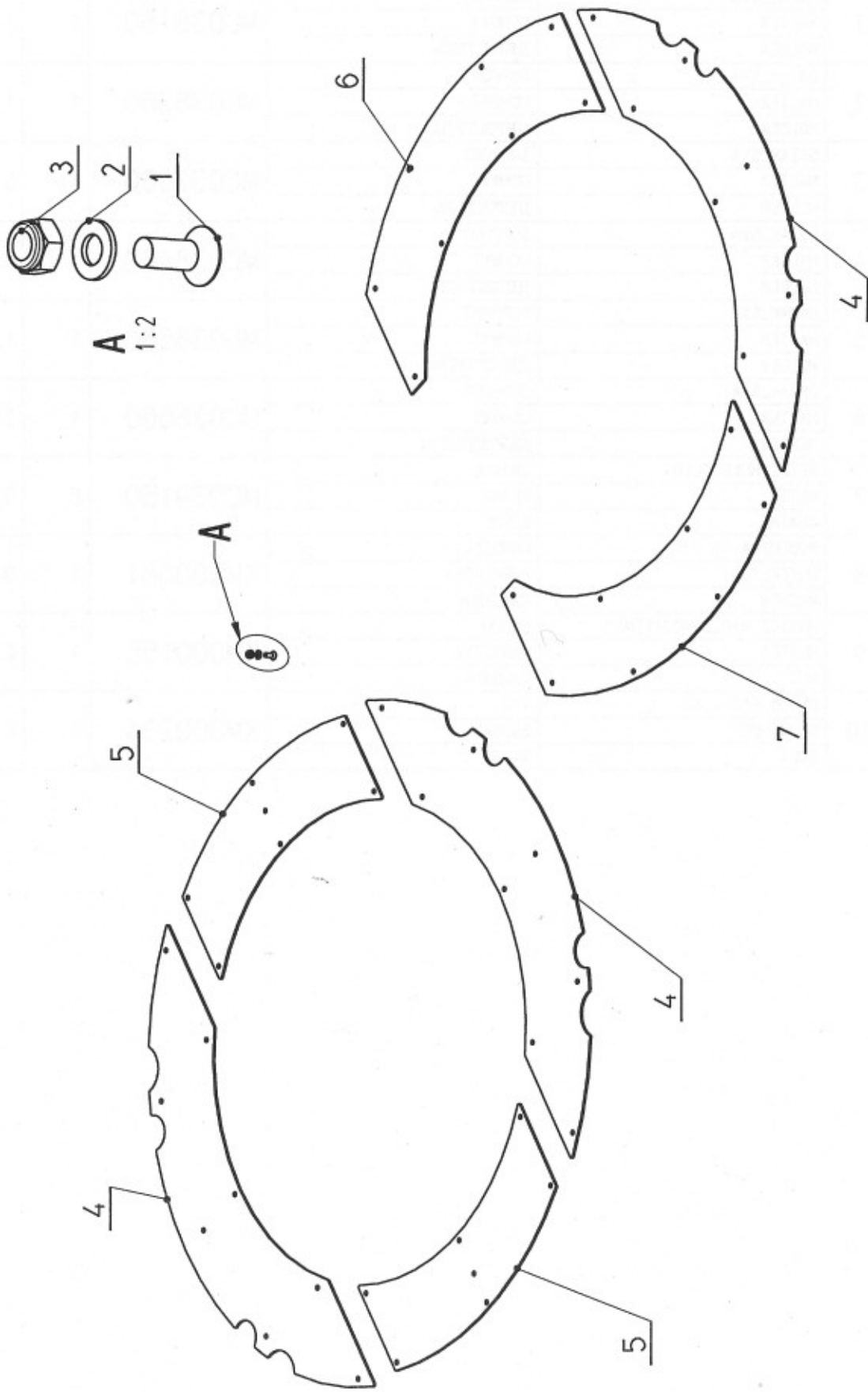
RETEZY_MC_KAT	CHAINE	MC0000012
KETTE	RETAZ	
CHAIN	IQEII	



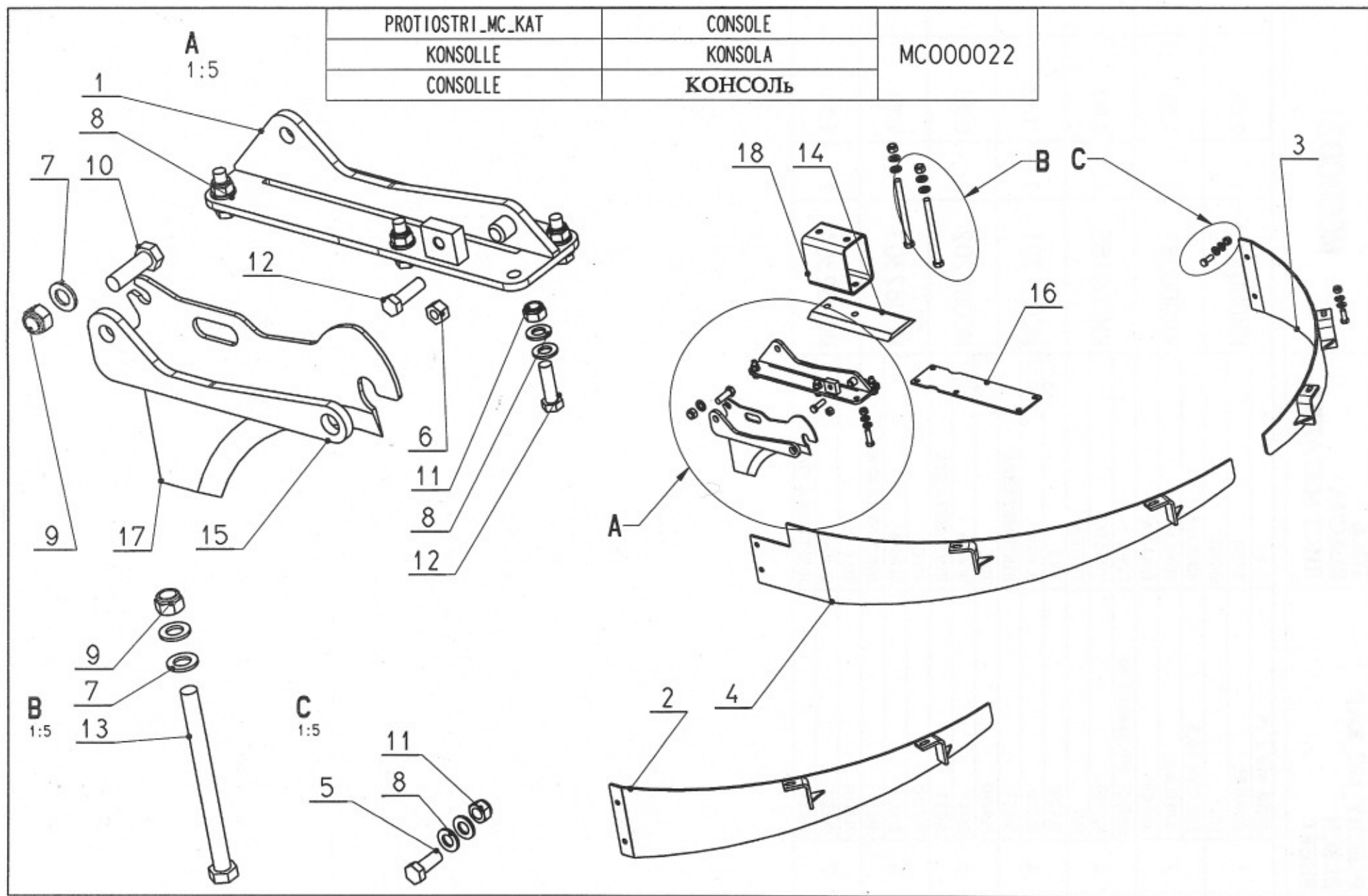
1:10

RETEZY_MC_KAT KETTE CHAIN			CHAINE RETAZ ЦЕП			MC000012		
1	DRZAK_SVA	SUPPORT	MC038160	1	2.889	-		
	HALTER	UCHWYT						
	HOLDER	ДЕРЖТЕЛЬ						
2	DRZAK_SVA	SUPPORT	MC038260	1	1.475	-		
	HALTER	UCHWYT						
	HOLDER	ДЕРЖТЕЛЬ						
3	DRZAK_SVA	SUPPORT	MC038360	1	5.550	-		
	HALTER	UCHWYT						
	HOLDER	ДЕРЖТЕЛЬ						
4	DRZAK_SVA	SUPPORT	MC038460	1	5.258	-		
	HALTER	UCHWYT						
	HOLDER	ДЕРЖТЕЛЬ						
5	DRZAK_SVA	SUPPORT	MC038560	1	1.089	-		
	HALTER	UCHWYT						
	HOLDER	ДЕРЖТЕЛЬ						
6	DRZAK_SVA	SUPPORT	MC038660	1	2.895	-		
	HALTER	UCHWYT						
	HOLDER	ДЕРЖТЕЛЬ						
7	RETEZ_MULC_TL10	CHAINE	MC039150	8	0.359	-		
	KETTE	RETAZ						
	CHAIN	ЦЕП						
8	PODLOZKA 10,5	RONDELLE	KM000081	1	0.004	-		
	UNTERLAGE	PODKLADKA						
	WASHER	ШАИБА						
9	MATICE M10_SAMOJISTNA	ECROU	KM000155	1	0.013	-		
	MUTTER	NAKRETKA						
	NUT	ГАЙКА						
10	SROUB M10 x 40	VIS	KM000234	1	0.036	-		
	SCHRAUBE	SRUBA						
	BOLT	БОЛТ						

ПЛЕЧУ_МС_КАТ	ТОЛЕ	МС000021
BLECH	ВЛАСНА	
SHEET	ЛИСТ МЕТАЈЛА	



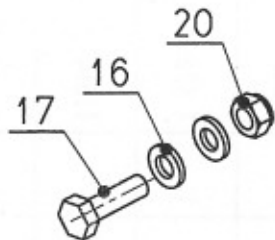
PLECHY_MC_KAT BLECH SHEET		TOLE BLACHA ЛИСТ МЕТАЛЛА	MC000021			
1	SROUB M10 x 25	VIS	KM000320	1	0.094	-
	SCHRAUBE	SRUBA				
	BOLT	БОЛТ				
2	PODLOZKA 10,5	RONDELLE	KM000081	1	0.004	-
	UNTERLAGE	PODKLADKA				
	WASHER	ШАИБА				
3	MATICE M10_SAMOJISTNA	ECROU	KM000155	1	0.013	-
	MUTTER	NAKRETKA				
	NUT	ГАЙКА				
4	PLECH1	TOLE	MC061201	3	11.225	-
	BLECH	BLACHA				
	SHEET	ЛИСТ МЕТАЛЛА				
5	PLECH2	TOLE	MC061202	2	6.360	-
	BLECH	BLACHA				
	SHEET	ЛИСТ МЕТАЛЛА				
6	PLECH3	TOLE	MC062303	1	9.851	-
	BLECH	BLACHA				
	SHEET	ЛИСТ МЕТАЛЛА				
7	PLECH4	TOLE	MC062304	1	9.841	-
	BLECH	BLACHA				
	SHEET	ЛИСТ МЕТАЛЛА				



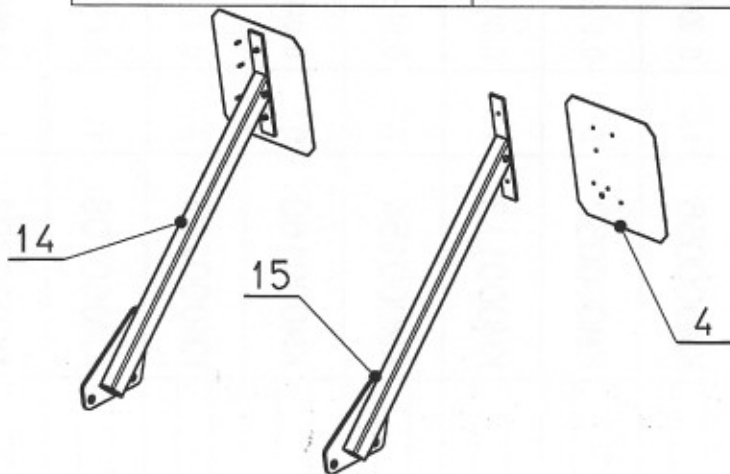
PROTIOSTRI_MC_KAT KONSOLLE CONSOLLE		CONSOLE KONSOLA КОНСОЛЬ	MC000022			
1	KONZOLA_SVAR	CONSOLE	MC022360	1	3.935	-
	KONSOLLE	KONSOLA				
	CONSOLLE	КОНСОЛЬ				
2	CLONA_SVA_LE	BARRIERE	MC060750	1	8.805	-
	ABHALTUNG	ZAPORA				
	BLOCK	БАРЬЕР				
3	CLONA_SVA_PR	BARRIERE	MC060850	1	8.805	-
	ABHALTUNG	ZAPORA				
	BLOCK	БАРЬЕР				
4	CLONA_SVA_STRED	BARRIERE	MC060950	1	11.508	-
	ABHALTUNG	ZAPORA				
	BLOCK	БАРЬЕР				
5	SROUB M12 x 30	VIS	KM000327	2	0.044	-
	SCHRAUBE	SRUBA				
	BOLT	БОЛТ				
6	MATICE M12	ECROU	KM000002	1	0.018	-
	MUTTER	NAKRETKA				
	NUT	ГАЙКА				
7	PODLOZKA 17	RONDELLE	KM000005	5	0.012	-
	UNTERLAGE	PODKLADKA				
	WASHER	ШАЙБА				
8	PODLOZKA 13	RONDELLE	KM000056	14	0.007	-
	UNTERLAGE	PODKLADKA				
	WASHER	ШАЙБА				
9	MATICE M16_SAMOJISTNA	ECROU	KM000057	3	0.035	-
	MUTTER	NAKRETKA				
	NUT	ГАЙКА				
10	SROUB M16 x 50	VIS	KM000113	1	0.044	-
	SCHRAUBE	SRUBA				
	BOLT	БОЛТ				
11	MATICE M12_SAMOJISTNA	ECROU	KM000154	7	0.018	-
	MUTTER	NAKRETKA				
	NUT	ГАЙКА				
12	SROUB M12 x 40	VIS	KM000160	6	0.044	-
	SCHRAUBE	SRUBA				
	BOLT	БОЛТ				
13	SROUB_M16X200	VIS	KM000295	2	0.354	-
	SCHRAUBE	SRUBA				
	BOLT	БОЛТ				
14	PROTIOSTRI_MC	COUTEAU	KM060108	1	2.668	-
	KNIFE	LOZISKO				
	MESSER	НОЗ				
15	PODLOZKA	RONDELLE	MC022302	1	0.866	-
	UNTERLAGE	PODKLADKA				
	WASHER	ПРОКЛАДКА				
16	VICKO	COUVERCLE	MC030051	1	1.429	-
	DECKEL	POKRYVKA				
	COVER	КРЫШКА				
17	NUZ_PROTIOSTRI	COUTEAU	MC032405	1	1.614	-
	KNIFE	LOZISKO				
	MESSER	НОЗ				
18	JEKL	PROFILE	MC062142	1	3.175	-
	TRAEGER	BELKA				
	BEAM	ФЕРМА				

A

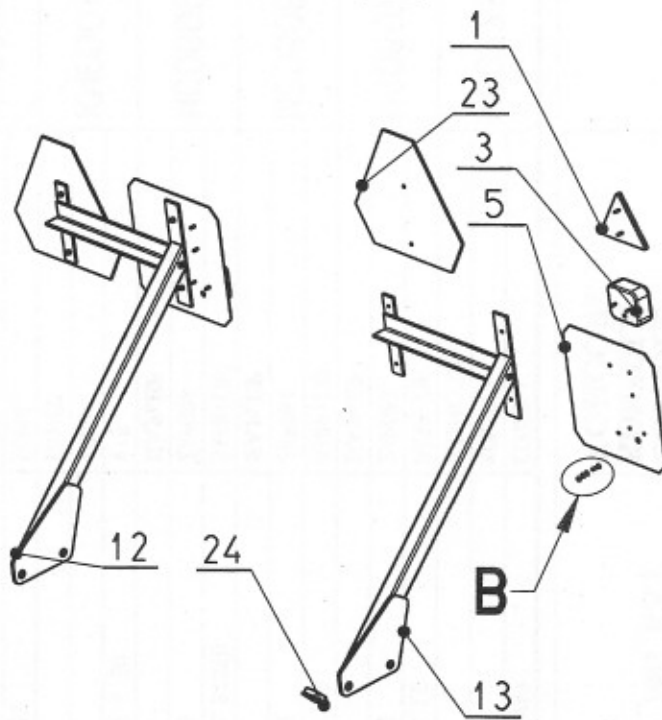
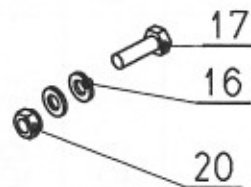
1:2



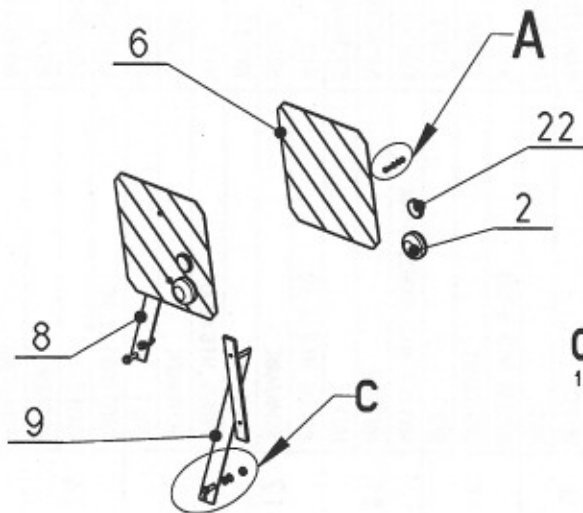
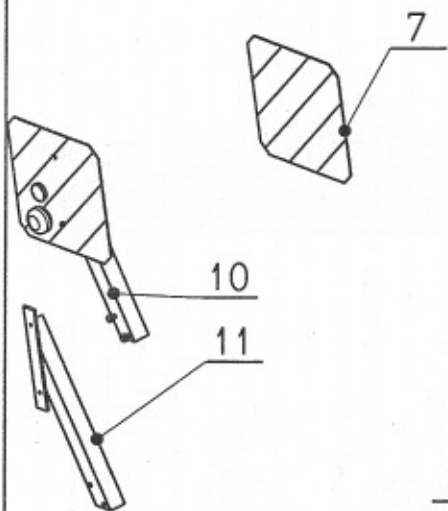
SV_RAMPY_MC_KAT	LUMINEUSE	SR000019
LEUCHTEN RAMPE	RAMPA	
FOOTLIGHTS	СВЕТОВАЯ	

**B**

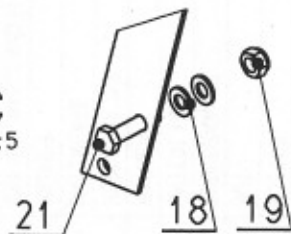
33:100



24

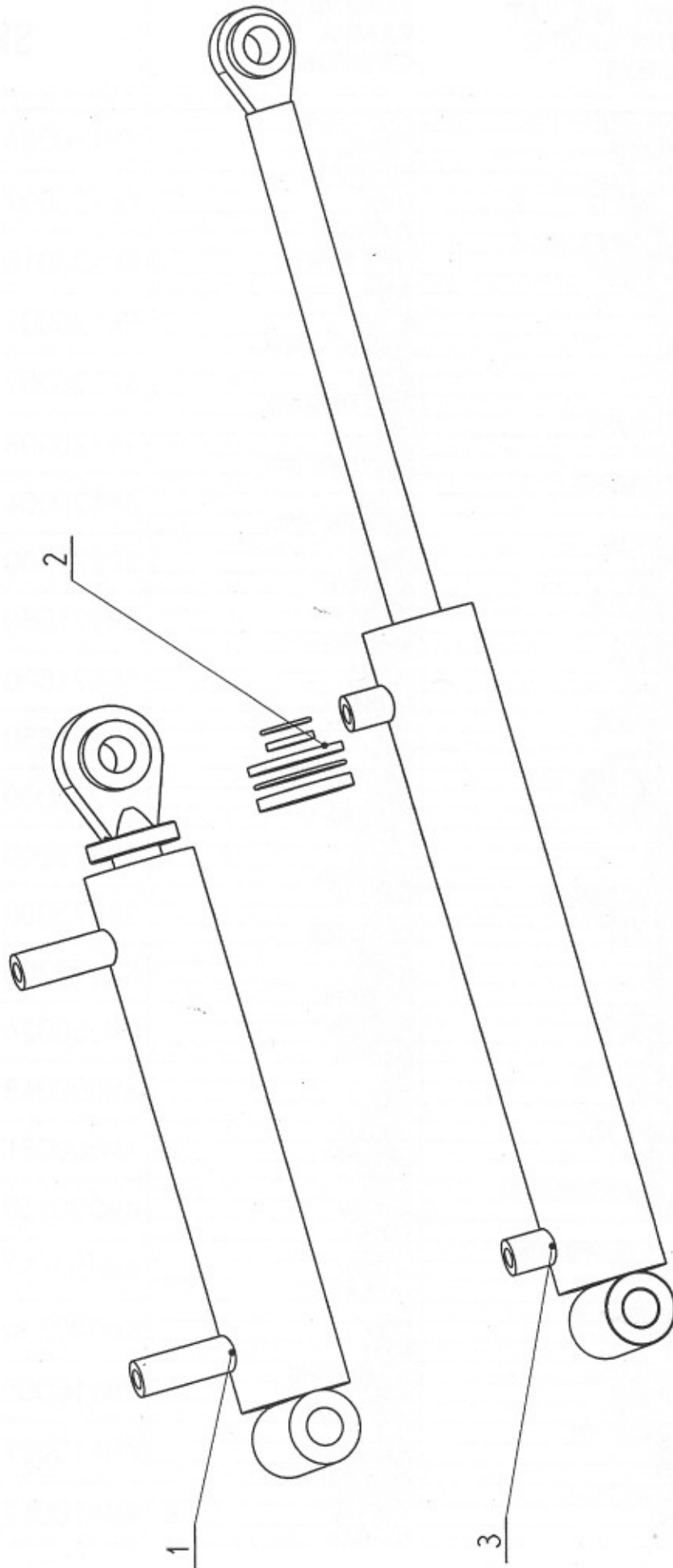
**C**

1:5



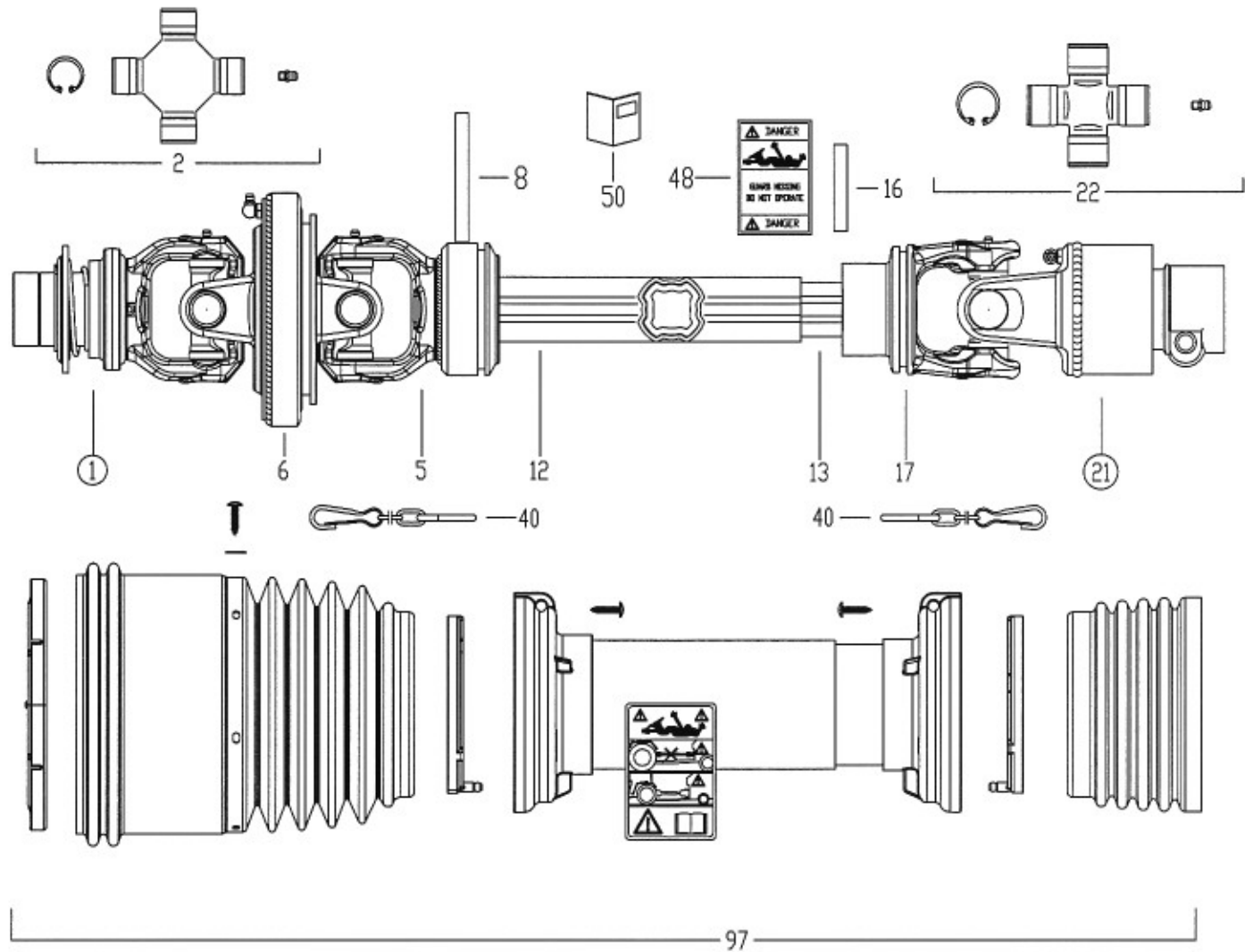
SV RAMPY MC KAT LEUCHTEN RAMPE FOOTLIGHTS		LUMINEUSE RAMPA СВЕТОВАЯ	SR000019			
1	ODRAZKA_TROJUHELNIK	REFLECTISSANT	KM110004	1	0.105	-
	KATZENAUGE	ODRAZKA				
	REFLECTOR	ОТРА.ЗНАК				
2	SVETLO_PREDNI	PROJECTEUR	KM120007	1	0.988	-
	SCHEINWERFER	LAMPA				
	HEADLAMP	ФАРА				
3	ZADNI_KONCOVE_SVETLO	PROJECTEUR	KM120010	1	1.135	-
	SCHEINWERFER	LAMPA TYLNA				
	REAR LIGHT	ФАРА				
4	TERC2	TOLE	SR120001	1	1.702	-
	BLECH	BLACHA				
	SHEET	ЛИСТ МЕТАЛЛА				
5	TERC2_L	TOLE	SR120002	1	1.702	-
	BLECH	BLACHA				
	SHEET	ЛИСТ МЕТАЛЛА				
6	TERC3_PREDNI	TOLE	SR120003	1	1.703	-
	BLECH	BLACHA				
	SHEET	ЛИСТ МЕТАЛЛА				
7	TERC3_PREDNI_P	TOLE	SR120004	1	1.703	-
	BLECH	BLACHA				
	SHEET	ЛИСТ МЕТАЛЛА				
8	KONZOLA_LP	CONSOLE	SR271500	1	5.412	-
	KONSOLLE	KONSOLA				
	CONSOLLE	КОНСОЛЬ				
9	KONZOLA_SVAR	CONSOLE	SR271550	1	2.438	-
	KONSOLLE	KONSOLA				
	CONSOLLE	КОНСОЛЬ				
10	KONZOLA_PP	CONSOLE	SR271600	1	5.412	-
	KONSOLLE	KONSOLA				
	CONSOLLE	КОНСОЛЬ				
11	KONZOLA_SVA	TOURILON	SR271650	1	2.438	-
	BOLZEN	CZOP				
	CLEVIS PIN	ЦЕП				
12	MULCOVAC_ZADNI_L1	LUMINEUSE	SR272000	1	15.087	-
	LEUCHTEN RAMPE	RAMPA				
	FOOTLIGHTS	СВЕТОВАЯ				
13	DRZAK1	SUPPORT	SR272200	1	8.722	-
	HALTER	УСНУТ				
	HOLDER	ДЕРЖТЕЛЬ				
14	MULCOVAC_ZADNI_P1	LUMINEUSE	SR273000	1	9.588	-
	LEUCHTEN RAMPE	RAMPA				
	FOOTLIGHTS	СВЕТОВАЯ				
15	DRZAK1	SUPPORT	SR273200	1	6.609	-
	HALTER	УСНУТ				
	HOLDER	ДЕРЖТЕЛЬ				
16	PODLOZKA 6,4	RONDELLE	KM000024	4	0.004	-
	UNTERLAGE	PODKLADKA				
	WASHER	ШАЙБА				
17	SROUB M6 x 20	VIS	KM000048	2	0.044	-
	SCHRAUBE	SRUBA				
	BOLT	БОЛТ				
18	PODLOZKA 10,5	RONDELLE	KM000081	2	0.004	-
	UNTERLAGE	PODKLADKA				
	WASHER	ШАЙБА				
19	MATICE M10_SAMOJISTNA	ECROU	KM000155	1	0.013	-
	MUTTER	NAKRETKA				
	NUT	ГАЙКА				
20	MATICE M6_SAMOJISTNA	ECROU	KM000157	2	0.027	-
	MUTTER	NAKRETKA				
	NUT	ГАЙКА				
21	SROUB M10 x 40	VIS	KM000234	1	0.165	-
	SCHRAUBE	SRUBA				
	BOLT	БОЛТ				
22	ODRAZKA_BILA	REFLECTISSANT	KM110005	1	0.151	-
	KATZENAUGE	ODRAZKA				
	REFLECTOR	ОТРА.ЗНАК				
23	VYSTRAZNY_TERC	TOLE	KM110007	1	3.363	-
	BLECH	BLACHA				
	SHEET	ЛИСТ МЕТАЛЛА				
24	PLASTOVA_ZATKA	COUVERCLE	KM110012	1	0.015	-
	DECKEL	РОКРУШКА				
	COVER	КРЪШКА				

SADA_TESNENI_HV	ENSEMBLE CALFATAGE	HV000005
DICHTUNGSSATZ	ZESTAW	
SEAL ASSEMBLY	НАДИВКА СЕТ	



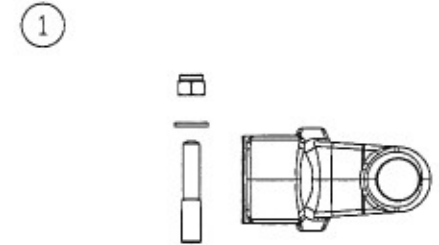
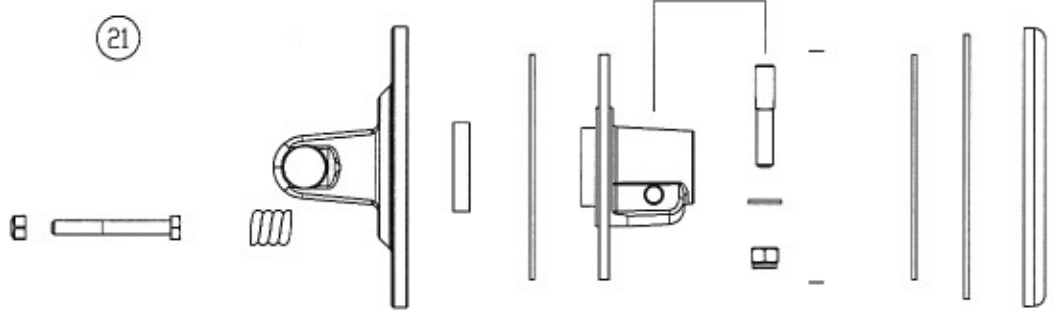
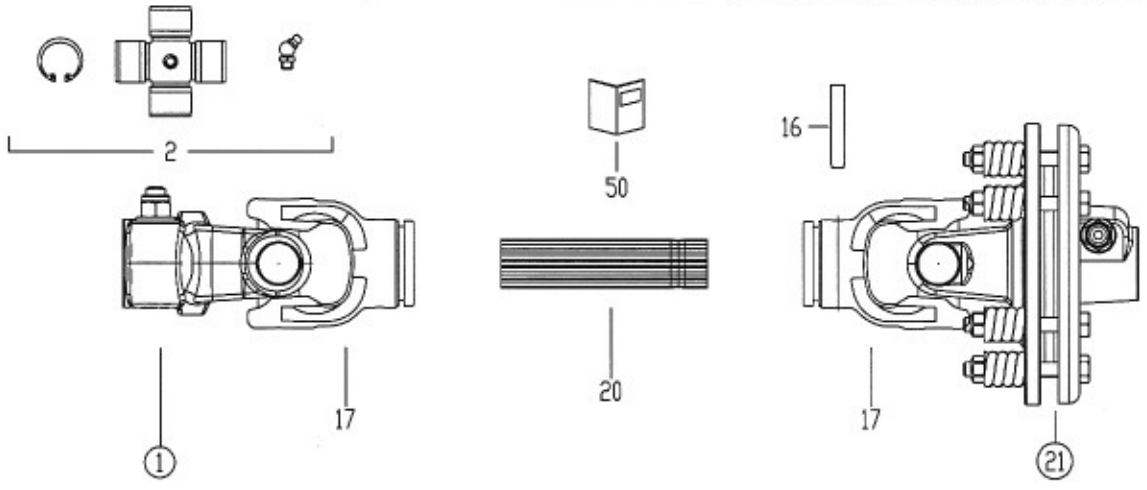
SADA TESNENI HV DICHTUNGSSATZ SEAL ASSEMBLY		ENSEMBLE CALFATAGE ZESTAW НАДИВКА СЕТ		HV000005		
1	HYDRAULICKY_VALEC_KOMP	HYDR. CYLINDRE	HV010196	1	16.325	-
	HYDR. ZYLINDER	HYDR. CYLINDR				
	HYDR. CYLINDER	ГИДР.ЦИЛИНДР				
2	TESNENI_SADA_80X40	ENSEMBLE CALFATAGE	KM010148	1	0.007	-
	DICHTUNGSSATZ	ZESTAW				
	SEAL ASSEMBLY	НАДИВКА СЕТ				
3	HYDRAULICKY_VALEC_80_40_400	HYDR. CYLINDRE	KM010224	1	19.576	-
	HYDR. ZYLINDER	HYDR. CYLINDR				
	HYDR. CYLINDER	ГИДР.ЦИЛИНДР				

KARDAN	CARDAN	KM190061
DRIVE SHAFT	CARDAN	
KARDANGELENK		



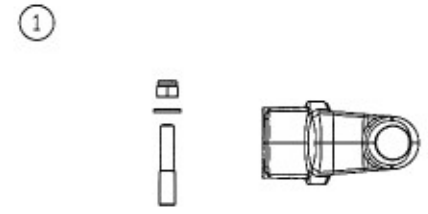
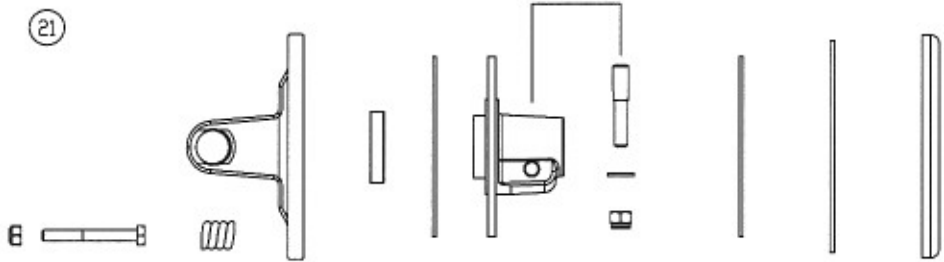
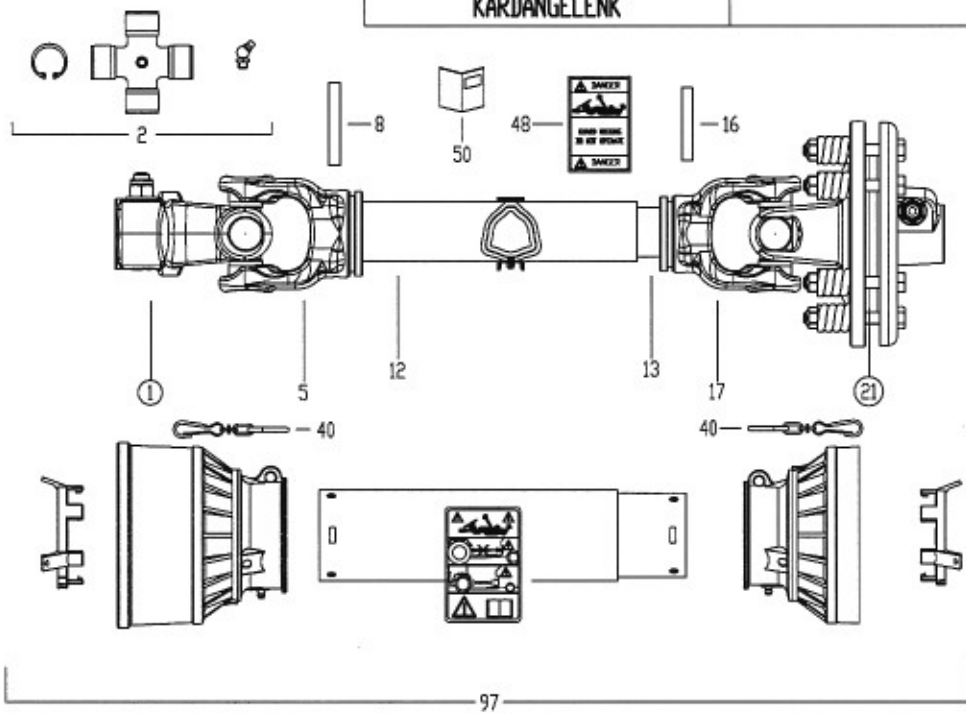
KARDAN DRIVE SHAFT KARDANGELENK		CARDAN кардан		KM190061
Číslo pozice Number of position Positionennummer	Počet kusů Number of pieces Stückzahl	Název součásti Name of part Benennung des Bestandteils		Objednávací číslo Ordering number Bestellnummer
1	1	TRMEN KOMPLETNI	ÉTRIER, ENSEMBLE	KM280293
		COMPLETE COLLAR YOKE	STRZEMIE	
		STEIGBÜGEL, PAKET	стремя, комплект	
2	2	ČEP KŘÍŽOVÝ	AXE DE CROISILLON	KM280294
		CROSS JOURNAL SET	CZOP	
		KARDANGELENKKREUZ	крестовина	
5	1	TRMEN VNĚJŠÍ	ÉTRIER	KM280295
		OUTER YOKE	STRZEMIE	
		STEIGBÜGEL	стремя	
6	1	TRMEN OBOUSTRANNÝ	BILATÉRAL ÉTRIER	KM280296
		DOUBLE YOKE	STRZEMIE	
		ZWEISEITIGE STEIGBÜGEL	двусторонний стремя	
8	1	KOLIK	CHEVILLE	KM280297
		ROLL PIN	STIFT	
		STIFT	штифт	
12	1	HŘÍDEL DUTÁ VNĚJŠÍ	ARBRE DE COUCHE CREUX	KM280298
		OUTER TUBE	WAL	
		HOHLACHSE	полая ось	
13	1	HŘÍDEL DUTÁ VNITŘNÍ	ARBRE DE COUCHE CREUX	KM280299
		INNER TUBE	WAL	
		HOHLACHSE	полая ось	
16	1	KOLIK	CHEVILLE	KM280300
		ROLL PIN	STIFT	
		STIFT	штифт	
17	1	TRMEN VNITŘNÍ	ÉTRIER	KM280301
		INNER YOKE	STRZEMIE	
		STEIGBÜGEL	стремя	
21	1	TRMEN KOMPLETNI	ÉTRIER, ENSEMBLE	KM280302
		COMPLETE COLLAR YOKE	STRZEMIE	
		STEIGBÜGEL, PAKET	стремя, комплект	
22	1	ČEP KŘÍŽOVÝ	AXE DE CROISILLON	KM280303
		CROSS JOURNAL SET	CZOP	
		KARDANGELENKKREUZ	крестовина	
40	2	ŘETÍZKY POJISTNÉ	CHAINETTE	KM280309
		SAFETY CHAINS	RETAZ	
		SICHERHEITSKETTE	предохранительная цепочка	
48	1	NÁVOD K OBSLUZE	INSTRUCTIONS DE SERVICE	KM280310
		INSTRUCTION MANUAL	MANUAL DO OBSLUGY	
		BEDIENUNGSANLEITUNG	инструкция по обслуживанию	
49	1	NÁVOD K OBSLUZE	INSTRUCTIONS DE SERVICE	KM280311
		INSTRUCTION MANUAL	MANUAL DO OBSLUGY	
		BEDIENUNGSANLEITUNG	инструкция по обслуживанию	
50	1	NÁVOD K OBSLUZE	INSTRUCTIONS DE SERVICE	KM280312
		INSTRUCTION MANUAL	MANUAL DO OBSLUGY	
		BEDIENUNGSANLEITUNG	инструкция по обслуживанию	
97	1	OCHRANĚNÉ KRYTY	PROTECTIONS	KM280314
		GUARD CONE SET	ПОКРЫВКУ	
		SCHUTZABDECKUNG	защитный покров	

KARDAN	CARDAN	KM190066
DRIVE SHAFT	CARDAN	
KARDANGELENK		



KARDAN DRIVE SHAFT KARDANGELENK		CARDAN кардан		KM190066
Číslo pozice	Počet kusů	Název součásti		Objednávací číslo
Number of position	Number of pieces	Name of part		Ordering number
Positionennummer	Stückzahl	Benennung des Bestandteils		Bestellnummer
1	1	TŘMEN SE ŠROUBOVÝM SPOJENÍM	ÉTRIER	KM280315
		INTERFERING CLAMP BOLT YOKE	STRZEMIE	
		STEIGBÜGEL	стремя	
2	2	ČEP KŘÍŽOVÝ	AXE DE CROISILLON	KM280316
		CROSS JOURNAL SET	CZOP	
		KARDANGELENKKREUZ	крестовина	
16	1	KOLÍK	CHEVILLE	KM280317
		ROLL PIN	STIF	
		STIFT	штифт	
17	2	TŘMEN VNITŘNÍ	ÉTRIER	KM280318
		INNER YOKE	STRZEMIE	
		STEIGBÜGEL	стремя	
20	1	HŘÍDEL VNITŘNÍ	ARBRE DE COUCHE CREUX	KM280319
		INNER PROFILE	WAL	
		HOHLACHSE	полая ось	
21	1	SPOJKA TŘECÍ	EMBAYAGE	KM280320
		COMPLETE FRICTION CLUTCH	SPUJKA	
		FRIKTIONSKUPPLUNG	фрикционное сцепление	
50	1	NÁVOD K OBSLUZE	INSTRUCTIONS DE SERVICE	KM280321
		INSTRUCTION MANUAL	MANUAL DO OBSLUGY	
		BEDIENUNGSANLEITUNG	инструкция по обслуживанию	

KARDAN	CARDAN	KM190067
DRIVE SHAFT	CARDAN	
KARDANGELENK		



KARDAN DRIVE SHAFT KARDANGELENK		CARDAN кардан		KM190067
Číslo pozice Number of position Positionennummer	Počet kusů Number of pieces Stückzahl	Název součástí Name of part Benennung des Bestandteils		Objednávací číslo Ordering number Bestellnummer
1	1	TRMEN KOMPLETNÍ	ÉTRIER, ENSEMBLE	KM280315
		COMPLETE COLLAR YOKE	STRZEMIE	
		STEIGBÜGEL, PAKET	стремя, комплект	
2	2	ČEP KRÍŽOVÝ	AXE DE CROISILLON	KM280303
		CROSS JOURNAL SET	CZOP	
		KARDANGELENKKREUZ	крестовина	
5	1	TRMEN VNĚJŠÍ	ÉTRIER	KM280301
		OUTER YOKE	STRZEMIE	
		STEIGBÜGEL	стремя	
8	1	KOLÍK	CHEVILLE	KM280324
		ROLL PIN	STIFT	
		STIFT	ШТИФТ	
12	1	HŘÍDEL DUTÁ VNĚJŠÍ	ARBRE DE COUCHE CREUX	KM280325
		OUTER TUBE	WAL	
		HOHLACHSE	полая ось	
13	1	HŘÍDEL DUTÁ VNITŘNÍ	ARBRE DE COUCHE CREUX	KM280326
		INNER TUBE	WAL	
		HOHLACHSE	полая ось	
16	1	KOLÍK	CHEVILLE	KM280300
		ROLL PIN	STIFT	
		STIFT	ШТИФТ	
17	1	TRMEN VNITŘNÍ	ÉTRIER	KM280327
		INNER YOKE	STRZEMIE	
		STEIGBÜGEL	стремя	
21	1	SPOJKA TŘECÍ	EMBAYAGE	KM280328
		COMPLETE FRICTION CLUTCH	SPUJKA	
		FRIKTIONSKUPPLUNG	фрикционное сцепление	
40	2	ŘETÍZKY POJISTNĚ	CHAINETTE	KM280331
		SAFETY CHAINS	RETAZ	
		SICHERHEITSKETTE	предохранительная цепочка	
48	1	NÁVOD K OBSLUZE	INSTRUCTIONS DE SERVICE	KM280310
		INSTRUCTION MANUAL	MANUAL DO OBSLUGY	
		BEDIENUNGSANLEITUNG	ИНСТРУКЦИЯ ПО ОБСЛУЖИВАНИЮ	
50	1	NÁVOD K OBSLUZE	INSTRUCTIONS DE SERVICE	KM280332
		INSTRUCTION MANUAL	MANUAL DO OBSLUGY	
		BEDIENUNGSANLEITUNG	ИНСТРУКЦИЯ ПО ОБСЛУЖИВАНИЮ	
97	1	SROUB, MATICE	VIS, ECROU	KM280333
		BOLT, NUT	RUBA, NAKRETKA	
		SCHRAUBE, MUTTER	винт, гайка	

KM190062

REDUCTOR

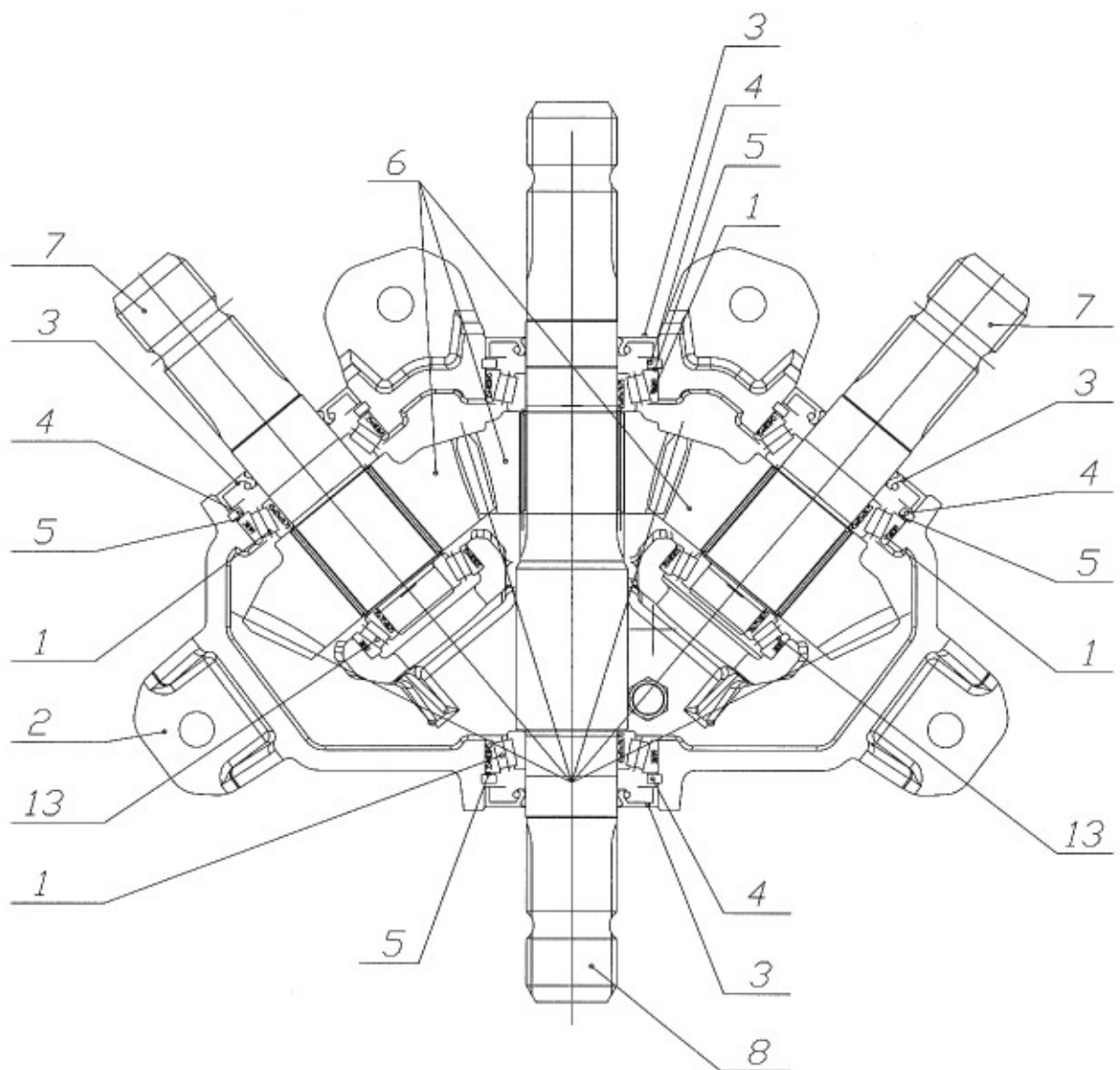
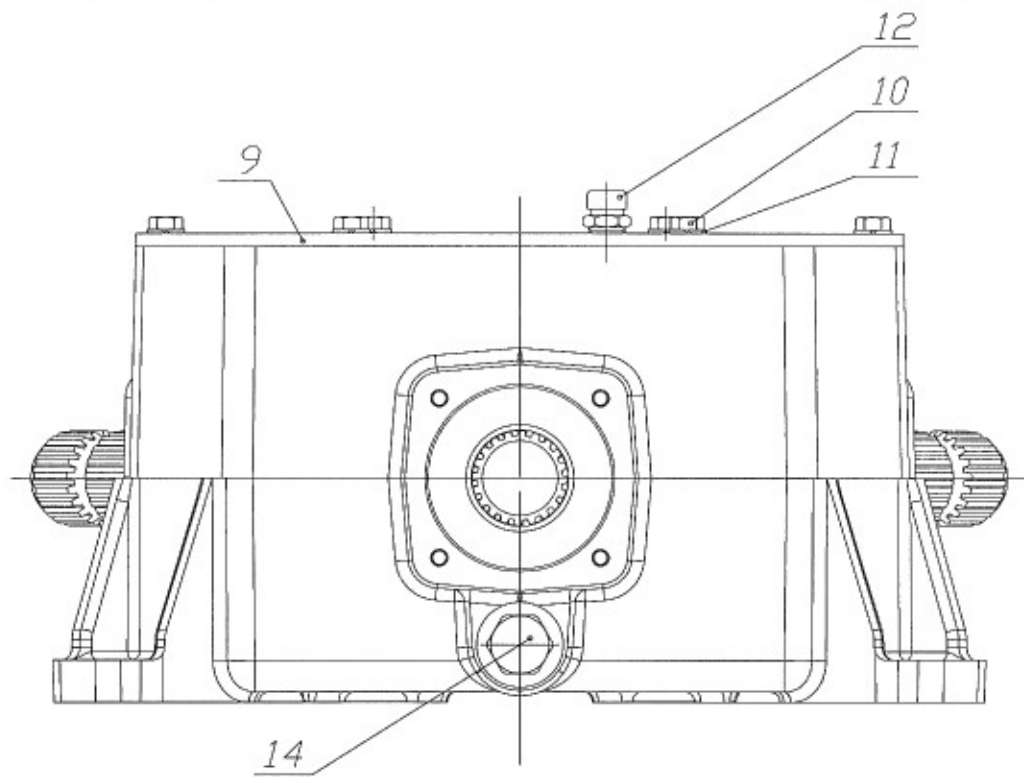
REDUCTOR

КОРОБКА ПЕРЕДАЦИ

PREVODOVKA

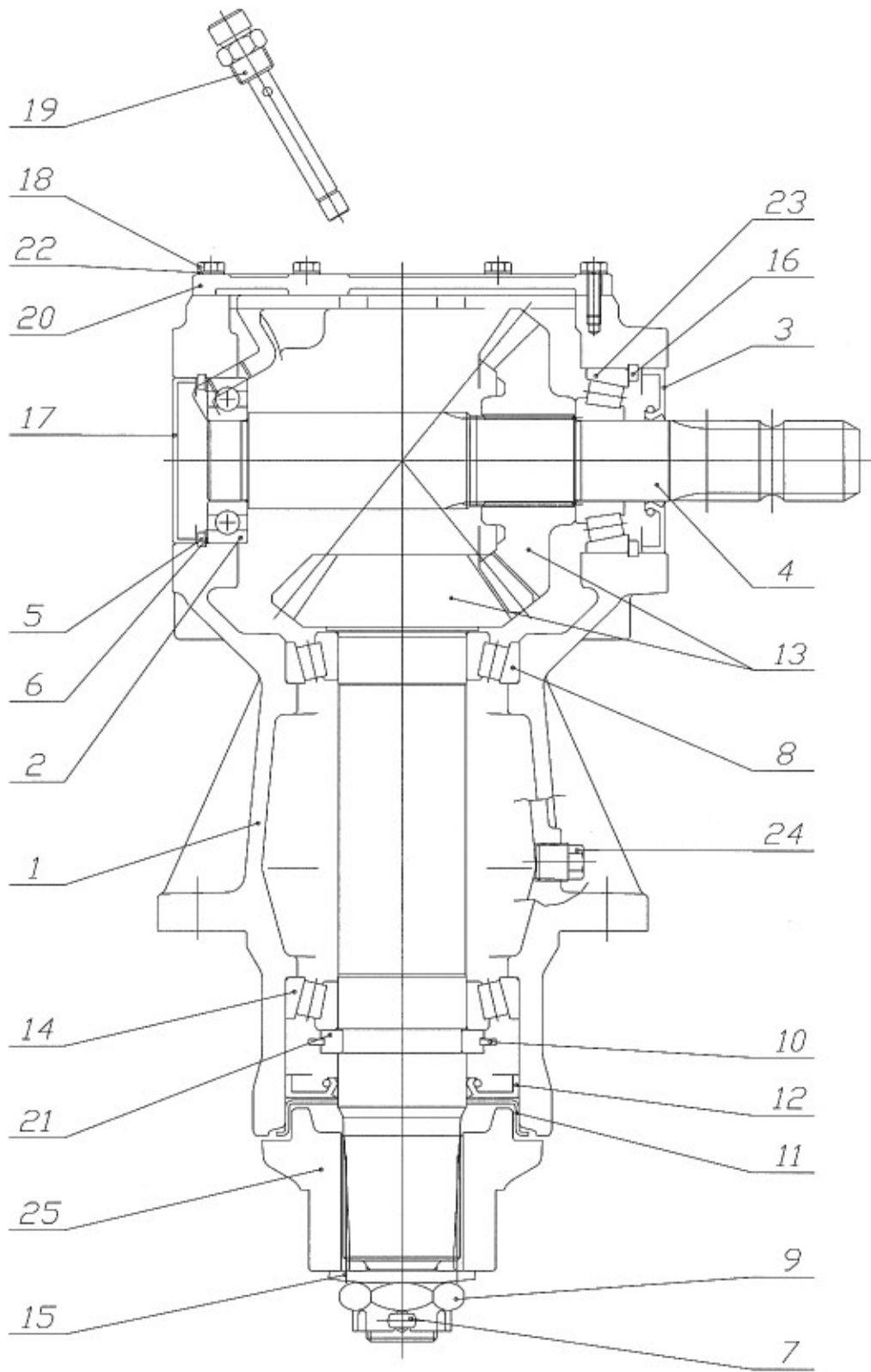
GEAR-BOX

GETRIEBE



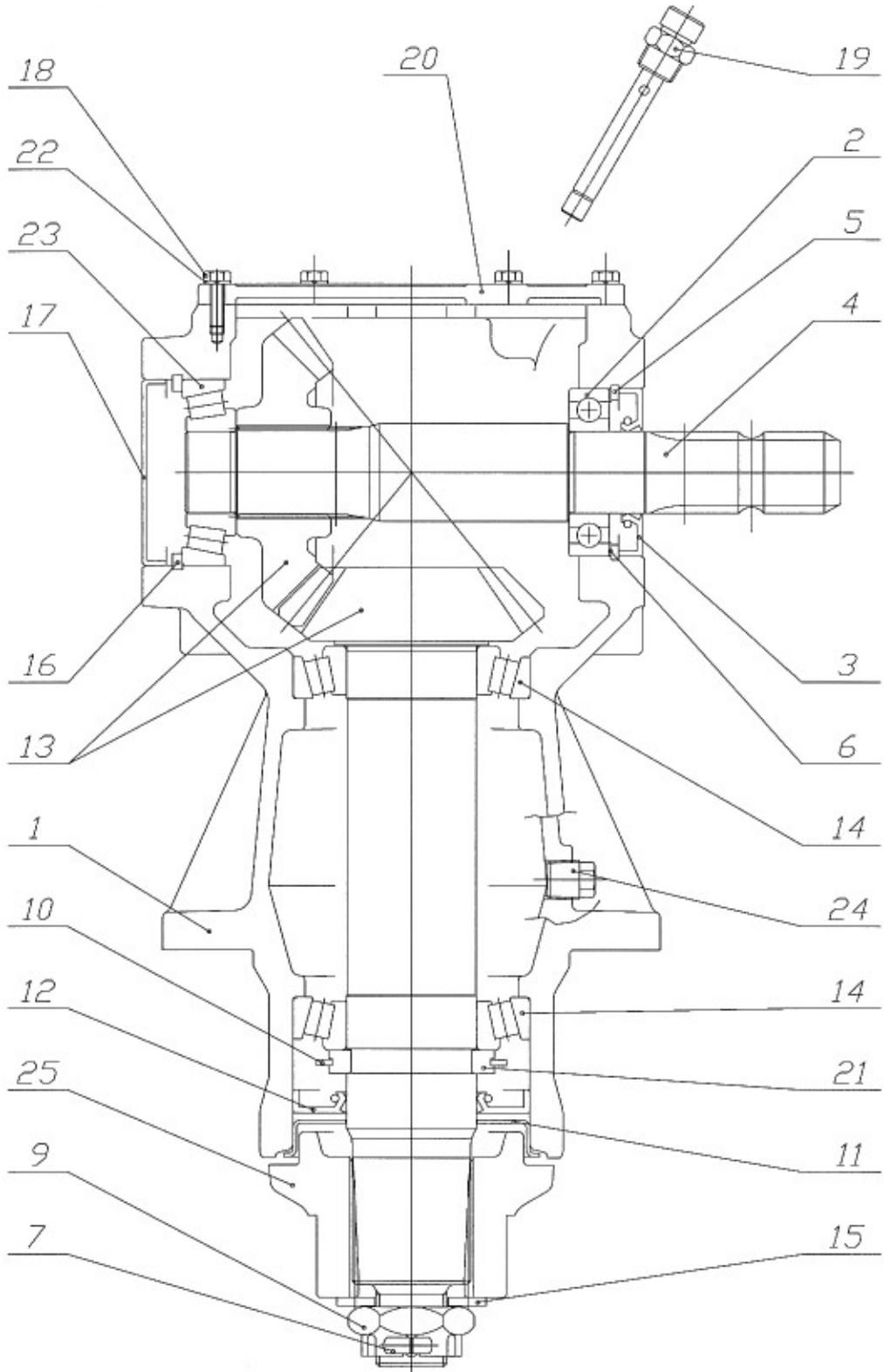
PREVODOVKA GEAR-BOX GETRIEBE		REDUCTOR REDUCTOR коробка передачи		KM190063
Císlo pozice	Počet kusů	Název součásti		Objednávací číslo
Number of position	Number of pieces	Name of part		Ordering number
Positionennummer	Stückzahl	Benennung des Bestandteils		Bestellnummer
1	1	TÉLESO	CORPS	KM280277
		ZARGE	CIALO	
		BODY	КОРПУС	
2	1	LOŽISKO	PALIER	KM280235
		LAGER	LOZISKO	
		BEARING	ПОДШИПНИК	
3	1	KROUŽEK TĚSNÍČÍ	GUFERO	KM280261
		DICHTRINGE	GUFERO	
		SEAL	гүфepo	
4	1	HŘÍDEL	ARBRE DE COUCHE	KM280278
		WELLE	WAL	
		SHAFT	бaл	
5	1	KROUŽEK POJISTNÝ	BAGUE DE BLOCAGE	KM280238
		SICHERUNGSRING	TULEJA	
		SNAP RING	КОЛЬЦО СТОПОРНОЕ	
6	1	PODLOŽKA	RONDELLE	KM280239
		UNTERLAGE	PODKLADKA	
		WASHER	шaибa	
7	1	ZÁVLAČKA	GOUPILLE	KM280240
		SPLINT	SPLINT	
		SPLIT PIN	шплинT	
8	1	LOŽISKO	PALIER	KM280241
		LAGER	LOZISKO	
		BEARING	ПОДШИПНИК	
9	1	MATICE	ECROU	KM280242
		MUTTER	НАКРЕТКА	
		NUT	гайка	
10	1	KROUŽEK POJISTNÝ	BAGUE DE BLOCAGE	KM280243
		SICHERUNGSRING	TULEJA	
		SNAP RING	КОЛЬЦО СТОПОРНОЕ	
11	1	ZÁTKA	COUVERCLE	KM280244
		DECKEL	POKRYWKA	
		COVER	крюшка	
12	1	KROUŽEK TĚSNÍČÍ	GUFERO	KM280245
		DICHTRINGE	GUFERO	
		SEAL	гүфepo	
13	1	KOLO OZUB.	ROUE DENTÉE	KM280246
		GETRIEBERAD	UZEIMBION KOLO	
		GEAR WHEEL	шестеренка	
14	1	LOŽISKO	PALIER	KM280247
		LAGER	LOZISKO	
		BEARING	ПОДШИПНИК	
15	1	PODLOŽKA	RONDELLE	KM280248
		UNTERLAGE	PODKLADKA	
		WASHER	шaибa	
16	1	KROUŽEK POJISTNÝ	BAGUE DE BLOCAGE	KM280249
		SICHERUNGSRING	TULEJA	
		SNAP RING	КОЛЬЦО СТОПОРНОЕ	
17	1	VIČKO	COUVERCLE	KM280271
		DECKEL	POKRYWKA	
		COVER	крюшка	
18	6	ŠROUB	VIS	KM280251
		SCHRAUBE	RUBA	
		BOLT	винT	
19	1	ZÁTKA	COUVERCLE	KM280252
		DECKEL	POKRYWKA	
		COVER	крюшка	
20	1	KRYT	COUVERCLE	KM280253
		DECKEL	POKRYWKA	
		COVER	крюшка	
21	1	PODLOŽKA	RONDELLE	KM280254
		UNTERLAGE	PODKLADKA	
		WASHER	шaибa	
22	6	PODLOŽKA	RONDELLE	KM280255
		UNTERLAGE	PODKLADKA	
		WASHER	шaибa	
23	1	LOŽISKO	PALIER	KM280256
		LAGER	LOZISKO	
		BEARING	ПОДШИПНИК	
24	1	ZÁTKA	COUVERCLE	KM280257
		DECKEL	POKRYWKA	
		COVER	крюшка	
25	1	POUZDRO	BOITIER	KM280258
		BUCHSE	TULEJA	
		BUSH	BTYДKA	

КМ190063	
РЕДУКТОР	REDUCTOR
РЕДУКТОР	REDUCTOR
КОРОВКА ПЕРЕДАЦИ	CORPORELLA DI TRASMISSIONE
PREVODOVKA	GEAR-BOX
GEAR-BOX	GETRIEBE



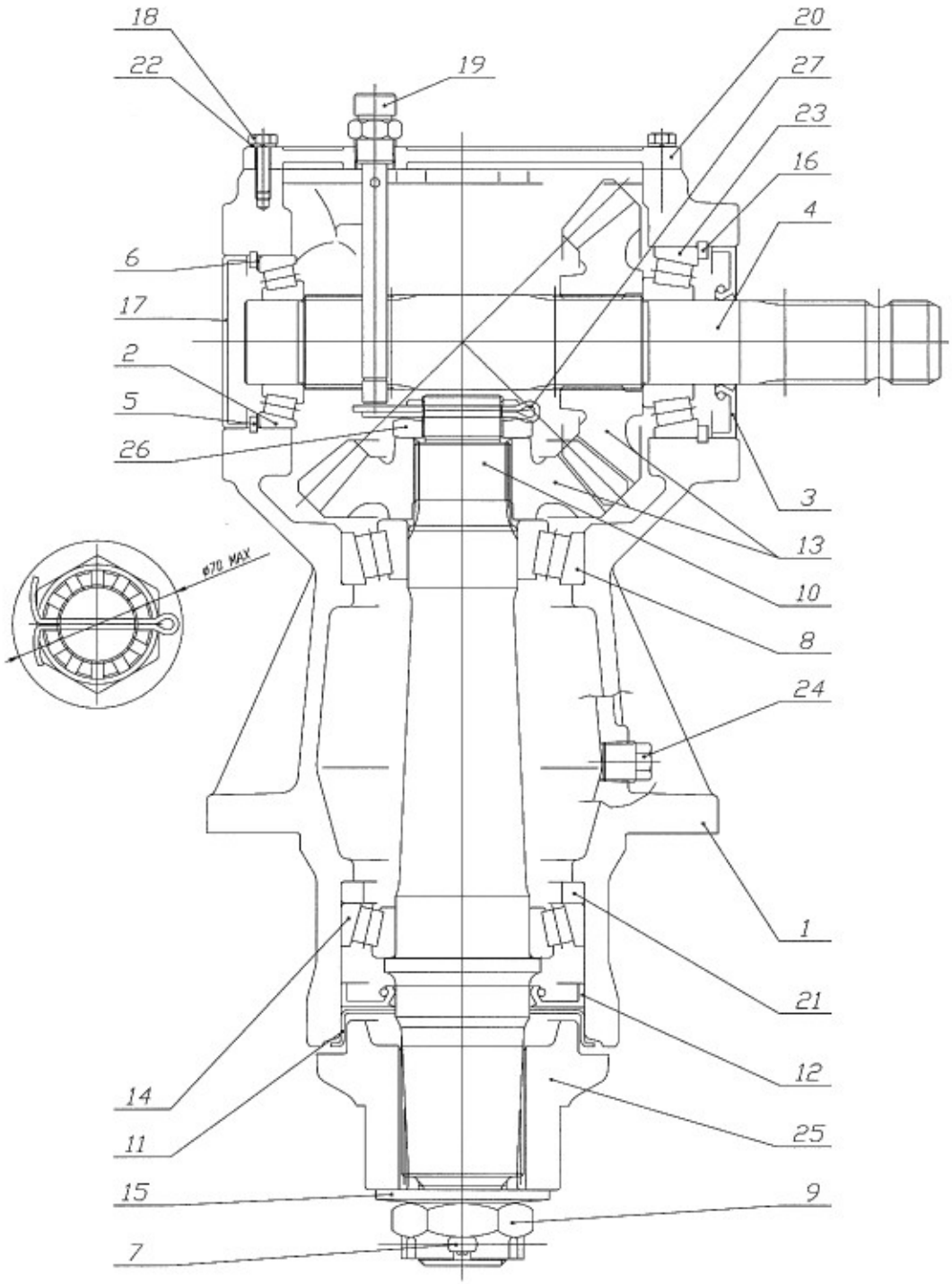
PŘEVODOVKA GEAR-BOX GETRIEBE		REDUCTOR REDUCTOR коробка передачи		KM190062
Číslo pozice Number of position Positionennummer	Počet kusů Number of pieces Stückzahl	Název součásti Name of part Benennung des Bestandteils		Objednávací číslo Ordering number Bestellnummer
1	4	LOŽISKO	PALIER	KM280279
		LAGER	LOZISKO	
		BEARING	ПОДШИПНИК	
2	1	TÉLESO	CORPS	KM280280
		ZARGE	СІАЛО	
		BODY	КОРПУС	
3	4	KROUŽEK TĚSNÍČÍ	GUFERO	KM280281
		DICHTRINGE	GUFERO	
		SEAL	гудфepo	
4	4	KROUŽEK POJISTNÝ	BAGUE DE BLOCAGE	KM280282
		SICHERUNGSRING	TULEJA	
		SNAP RING	кольцо стопорное	
5	4	PODLOŽKA	RONDELLE	KM280283
		UNTERLAGE	PODKLADKA	
		WASHER	шайба	
6	1	KOLO OZUB.	ROUE DENTÉE	KM280284
		GETRIEBERAD	UZEIMBION KOLO	
		GEAR WHEEL	шестеренка	
7	2	HŘÍDEL	ARBRE DE COUCHE	KM280285
		WELLE	WAL	
		SHAFT	бал	
8	1	HŘÍDEL	ARBRE DE COUCHE	KM280286
		WELLE	WAL	
		SHAFT	бал	
9	1	KRYT	COUVERCLE	KM280287
		DECKEL	POKRYWKA	
		COVER	крюшка	
10	6	ŠROUB	VIS	KM280288
		SCHRAUBE	RUBA	
		BOLT	ВИНТ	
11	6	PODLOŽKA	RONDELLE	KM280289
		UNTERLAGE	PODKLADKA	
		WASHER	шайба	
12	1	ZÁTKA	COUVERCLE	KM280290
		DECKEL	POKRYWKA	
		COVER	крюшка	
13	2	LOŽISKO	PALIER	KM280291
		LAGER	LOZISKO	
		BEARING	ПОДШИПНИК	
14	1	ZÁTKA	COUVERCLE	KM280292
		DECKEL	POKRYWKA	
		COVER	крюшка	

PREVODNIKA	REDUCTOR	KM190064
GEAR-BOX	REDUCTOR	
GETRIEBE	КОРОБКА ПЕРЕДАЦИ	



PREVODOVKA GEAR-BOX GETRIEBE		REDUCTOR REDUCTOR коробка передач		KM190064
Číslo pozice	Počet kusů	Název součásti		Objednávací číslo
Number of position	Number of pieces	Name of part		Ordering number
Positionennummer	Stückzahl	Benennung des Bestandteils		Bestellnummer
1	1	TĚLESO	CORPS	KM280234
		ZARGE	CIALO	
		BODY	КОРПУС	
2	1	LOŽISKO	PALIER	KM280235
		LAGER	LOZISKO	
		BEARING	ПОДШИПНИК	
3	1	KROUŽEK TĚSNÍČI	GUFERO	KM280236
		DICHTRINGE	GUFERO	
		SEAL	гудеро	
4	1	HRÍDEL	ARBRE DE COUCHE	KM280237
		WELLE	WAL	
		SHAFT	вал	
5	1	KROUŽEK POJISTNÝ	BAGUE DE BLOCAGE	KM280238
		SICHERUNGSRING	TULEJA	
		SNAP RING	кольцо стопорное	
6	1	PODLOŽKA	RONDELLE	KM280239
		UNTERLAGE	PODKLADKA	
		WASHER	шайба	
7	1	ZÁVLAČKA	GOUPILLE	KM280240
		SPLINT	SPLINT	
		SPLIT PIN	шплинт	
9	1	MATICE	ECROU	KM280242
		MUTTER	НАКРЕТКА	
		NUT	гайка	
10	1	KROUŽEK POJISTNÝ	BAGUE DE BLOCAGE	KM280243
		SICHERUNGSRING	TULEJA	
		SNAP RING	кольцо стопорное	
11	1	ZÁTKA	COUVERCLE	KM280244
		DECKEL	ПОКРЫВКА	
		COVER	КРЮШКА	
12	1	KROUŽEK TĚSNÍČI	GUFERO	KM280245
		DICHTRINGE	GUFERO	
		SEAL	гудеро	
13	1	KOLO OZUB.	ROUE DENTÉE	KM280246
		GETRIEBERAD	UZEIMBION KOLO	
		GEAR WHEEL	шестеренка	
14	2	LOŽISKO	PALIER	KM280247
		LAGER	LOZISKO	
		BEARING	ПОДШИПНИК	
15	1	PODLOŽKA	RONDELLE	KM280248
		UNTERLAGE	PODKLADKA	
		WASHER	шайба	
16	1	KROUŽEK POJISTNÝ	BAGUE DE BLOCAGE	KM280249
		SICHERUNGSRING	TULEJA	
		SNAP RING	кольцо стопорное	
17	1	VIČKO	COUVERCLE	KM280250
		DECKEL	ПОКРЫВКА	
		COVER	КРЮШКА	
18	6	ŠROUB	VIS	KM280251
		SCHRAUBE	RUBA	
		BOLT	ВИНТ	
19	1	ZÁTKA	COUVERCLE	KM280252
		DECKEL	ПОКРЫВКА	
		COVER	КРЮШКА	
20	1	KRYT	COUVERCLE	KM280253
		DECKEL	ПОКРЫВКА	
		COVER	КРЮШКА	
21	1	PODLOŽKA	RONDELLE	KM280254
		UNTERLAGE	PODKLADKA	
		WASHER	шайба	
22	6	PODLOŽKA	RONDELLE	KM280255
		UNTERLAGE	PODKLADKA	
		WASHER	шайба	
23	1	LOŽISKO	PALIER	KM280256
		LAGER	LOZISKO	
		BEARING	ПОДШИПНИК	
24	1	ZÁTKA	COUVERCLE	KM280257
		DECKEL	ПОКРЫВКА	
		COVER	КРЮШКА	
25	1	POUZDRO	BOITIER	KM280258
		BUCHSE	TULEJA	
		BUSH	ВТУЛКА	

KM190065	
РЕДУКТОР	REDUCTOR
РЕДУКТОР	REDUCTOR
КОРОБКА ПЕРЕДАЦИ	CORRECA PEREACI
PREVODNKA	REDUCTOR
GEAR-BOX	REDUCTOR
GETRIEBE	REDUCTOR



PREVODOVKA GEAR-BOX GETRIEBE		REDUCTOR REDUCTOR коробка передач		KM190065
Císlo pozice Number of position Positionennummer	Počet kusů Number of pieces Stückzahl	Název součásti Name of part Benennung des Bestandteils		Objednací číslo Ordering number Bestellnummer
1	1	TELESO	CORPS	KM280259
		ZARGE	CIALO	
		BODY	КОРПУС	
2	1	LOŽISKO	PALIER	KM280247
		LAGER	LOZISKO	
		BEARING	ПОДШИПНИК	
3	1	KROUŽEK TĚSNICI	GUFERO	KM280261
		DICHTRINGE	GUFERO	
		SEAL	ГУФЕРО	
4	1	HRIDEL	ARBRE DE COUCHE	KM280262
		WELLE	WAL	
		SHAFT	БАЛ	
5	1	KROUŽEK POJISTNY	BAGUE DE BLOCAGE	KM280238
		SICHERUNGSRING	TULEJA	
		SNAP RING	КОЛЬЦО СТОПОРНОЕ	
6	1	PODLOŽKA	RONDELLE	KM280239
		UNTERLAGE	PODKLADKA	
		WASHER	ШАЙБА	
7	1	ZAVLAČKA	GOUPILLE	KM280263
		SPLINT	SPLINT	
		SPLIT PIN	ШПЛИНТ	
8	1	LOŽISKO	PALIER	KM280264
		LAGER	LOZISKO	
		BEARING	ПОДШИПНИК	
9	1	MATICE	ECROU	KM280265
		MUTTER	НАКРЕТКА	
		NUT	ГАЙКА	
10	1	HRIDEL	ARBRE DE COUCHE	KM280266
		WELLE	WAL	
		SHAFT	БАЛ	
11	1	ZÁTKA	COUVERCLE	KM280244
		DECKEL	POKRYWKA	
		COVER	КРЮШКА	
12	1	KROUŽEK TĚSNICI	GUFERO	KM280245
		DICHTRINGE	GUFERO	
		SEAL	ГУФЕРО	
13	1	KOLO OZUB.	ROUE DENTEE	KM280269
		GETRIEBERAD	UZEIMBION KOLO	
		GEAR WHEEL	ШЕСТЕРЕНКА	
14	1	LOŽISKO	PALIER	KM280247
		LAGER	LOZISKO	
		BEARING	ПОДШИПНИК	
15	1	PODLOŽKA	RONDELLE	KM280270
		UNTERLAGE	PODKLADKA	
		WASHER	ШАЙБА	
16	1	KROUŽEK POJISTNY	BAGUE DE BLOCAGE	KM280249
		SICHERUNGSRING	TULEJA	
		SNAP RING	КОЛЬЦО СТОПОРНОЕ	
17	1	VÍČKO	COUVERCLE	KM280271
		DECKEL	POKRYWKA	
		COVER	КРЮШКА	
18	6	ŠROUB	VIS	KM280251
		SCHRAUBE	RUBA	
		BOLT	ВИНТ	
19	1	ZÁTKA	COUVERCLE	KM280272
		DECKEL	POKRYWKA	
		COVER	КРЮШКА	
20	1	KRYT	COUVERCLE	KM280273
		DECKEL	POKRYWKA	
		COVER	КРЮШКА	
21	1	PODLOŽKA	RONDELLE	KM280274
		UNTERLAGE	PODKLADKA	
		WASHER	ШАЙБА	
22	6	PODLOŽKA	RONDELLE	KM280255
		UNTERLAGE	PODKLADKA	
		WASHER	ШАЙБА	
23	1	LOŽISKO	PALIER	KM280256
		LAGER	LOZISKO	
		BEARING	ПОДШИПНИК	
24	1	ZÁTKA	COUVERCLE	KM280257
		DECKEL	POKRYWKA	
		COVER	КРЮШКА	
25	1	POUZDRO	BOITIER	KM280258
		BUCHSE	TULEJA	
		BUSH	ВТУЛКА	
26	1	MATICE	ECROU	KM280275
		MUTTER	НАКРЕТКА	
		NUT	ГАЙКА	
27	1	ZAVLAČKA	GOUPILLE	KM280276
		SPLINT	SPLINT	
		SPLIT PIN	ШПЛИНТ	