



Lohenická 607  
19017 Praha 9 - Vinoř  
Czech Republic

tel.: +420 283 092 521  
fax: +420 286 852 841  
[www.stromexport.com](http://www.stromexport.com)

---

# MULCHER Classic 4500

Seznam dílů  
Ersatzteilkatalog  
Catalogue of the spare parts  
Catalogue des pièces détachées  
Katalog części zamiennych  
Каталог запасных частей

*Kardanové hřídele a převodovky COMER*

**PRO VÝROBNÍ ČÍSLA STROJŮ  
OD 122/05 VČETNĚ**

**2006/02**

---



**OBSAH  
INHALT  
CONTENTS**

**CONTENU  
SPIS TREŚCI  
СОДЕРЖАНИЕ**

---

1. <b>MULCHER CLASSIC</b> MULCHER MULCHER	MULCHER MULCHER MULCHER.....	2
2. <b>NÁPRAVY</b> ACHSE AXLE	ESSIEU OS ОСЬ .....	12
3. <b>ROTORY</b> NABE HUB	МОУЕЕУ PIASTA СТЧПИЧА .....	14
4. <b>TAHLA</b> HENGST ROD	TIGE SIEGNO ТЯГА .....	16
5. <b>SADY RETEZU</b> KETTE CHAIN	CHAINE RETAZ СЕП .....	18
6. <b>PROTI-OSTŘÍ, CLONY</b> ABHALTUNG BLOCK	BARRIERE ZAPORA ВАРЬЕР .....	22
7. <b>SVĚTELNÉ RAMPY</b> LEUCHTEN RAMPE FOOT LIGHTS	LUMINEUSE RAMPA СВЕТОВАЯ РАМПА.....	24



Pokyny k objednání náhradních dílů:

Katalog obsahuje seznam náhradních dílů a jejich sestavení do montážních skupin .Uspořádání katalogu je takové,že za ilustrovanou stranou následuje textová strana.Na textové straně jsou tyto sloupce:

A		A	B		
1	2	2	3	4	5

**A- název skupiny**

**B- číslo skupiny**

**1- číslo pozice**

**2- název součásti**

**3- objednávací číslo**

**4- počet kusů**

**5- hmotnost součásti**

Při objednávce náhradních dílů uveďte vždy :

- typ stroje
- výrobní číslo stroje
- objednávací číslo (sloupec 3 )
- název součásti

**Objednávku zašlete na adresu Vašeho obchodníka**

---

Anweisung für die Bestellung von Ersatzteilen

Dieser Katalog umfasst die Ersatzteile und deren Zusammenbau in Montagegruppen.Der Katalog ist so ausgeführt,dass jeweils nach der Bildseite die Textseite folgt.Die Textseite gibt die Bildnummer :

A		A	B		
1	2	2	3	4	5

**A- Benennung der Gruppe**

**B- Gruppennummer**

**1- Positionennummer**

**2- Benennung des Bestandteils**

**3- Bestellnummer**

**4- Stuckzahl**

**5- Gewicht**

Bei jeder Bestellung von Ersatzteilen führen Sie bitte an :

- Type der Maschine
- Die Herstellungsnummer der Maschine
- Bestellnummer (3)
- die genaue Benennung des Bestandteile

**Die Bestellung senden Sie,bitte,an Adresse Ihres Fachhandlers**

Instructions:

This catalogue contains a specification of the spare parts and their arrangement in individual assembling groups. The catalogue is arranged so that after each illustrated page follows the respective text-page. The text includes the following.

A		A	B		
1	2	2	3	4	5

**A- name of group**

**B- number of group**

**1- number of position**

**2- name of the part**

**3- ordering number**

**4- number of pieces**

**5- weight of the part**

When ordering spare parts, please, always state:

- type of the machine
- serial number of the machine
- ordering number
- exact denomination of part

**Send your order to your local Sales Representative**

---

Instructions pour la commande des pieces détachées

Ce catalogue contient une liste des pieces de rechanges, qui sont classées dans les groupes de montage.

Le catalogue est concon qu'une page comprenant des croquis est suivie d'une page de texte. Sur les pages de se trouvent les colonnes suivantes

A		A	B		
1	2	2	3	4	5

**A- désignation de groupe**

**B- numéro de groupe**

**1- numéro de poste du catalogue**

**2- désignation de la piece**

**3- numéro de commande**

**4- nombre de pieces**

**5- poids de pieces**

Lors de la commande des pieces détachées, il faut toujours mentionner:

- type de la machine
- numéro de fabricaton de al machine
- numéro de commande (colonne n 3)
- désignation précise de la piece

**Envoyez votre commande a l'adresse de votre vendeur**

Wskazówki odnośnie zamawiania części zamiennych:

Katalog zawiera wykaz części zamiennych oraz ich zestawienie do zespołów montażowych. Katalog jest wykonany tak, że za stroną ilustrowaną znajduje się strona tekstowa. Na stronie tekstowej znajdują się następujące słupki:

A		A	B		
1	2	2	3	4	5

**A- nazwa zespołu**

**B- numer zespołu**

**1- numer pozycji**

**2- nazwa części**

**3- numer zamówieniowy**

**4- liczba sztuk**

**5- masa części**

Przy zamawianiu części zamiennych zawsze należy podać :

- typ maszyny
- numer fabryczny maszyny
- numer zamówieniowy (słupki 3)
- nazwę części

**Zamówienie należy przesyłać na adres Państwa sprzedawcy**

Инструкция по заказу запасных частей

Настоящий каталог содержит перечень запасных частей и их монтаж в монтажные группы. Каталог составлен так, что после иллюстрированной стаяицы всегда следует страница с текстом. На странице с текстом следующие колонки.

A		A	B		
1	2	2	3	4	5

**A- название группы**

**B- номер группы**

**1- номер статьи каталога**

**2- название детали**

**3- заказной номер**

**4- количество штук в комплекте**

**5- мсса детали**

При заказе запасных частей всегда укажите :

- тип машины
- производственный номер машины
- заказной номер
- точное название детали

**Заказ отправьте в адрес Вашего коммерсанта**

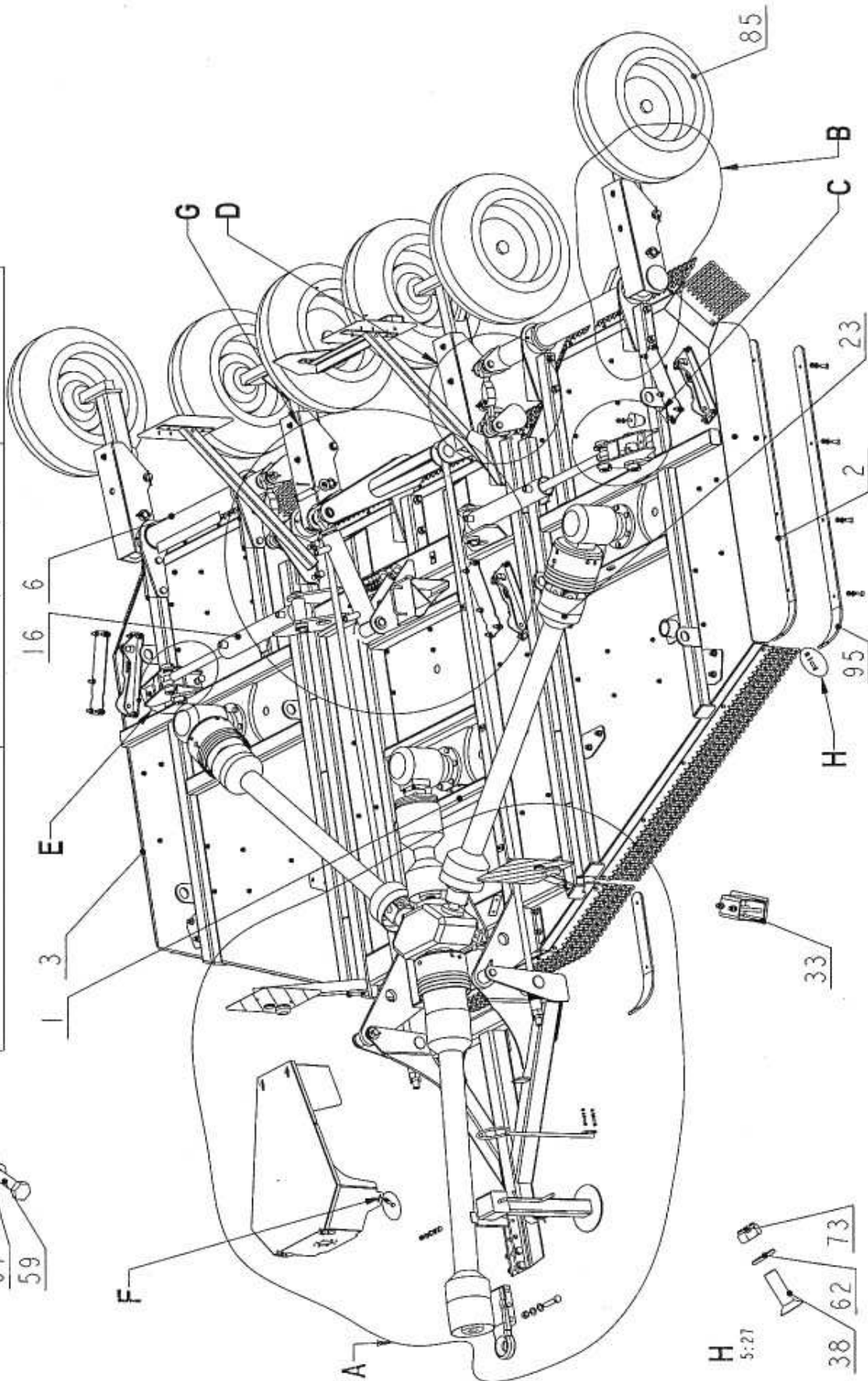




**VÝKRESOVÁ A TEXTOVÁ ČÁST  
DER ZEICHNUNGEN UND TEXTE  
SECTION OF DRAWINGS AND TEXTSTEIL  
PARTIE DE DESSINET DE TEXT  
RYSY I TEXTY  
ЧЕРТЕЖНАЯ И ТЕКСТОВАЯ ЧАСТИ**

MULCHER_4_5M_05	MULCOVAC	MC080000
MULCOVAC	MULCOVAC	
MULCOVAC	МУЦЦОВАЦ	

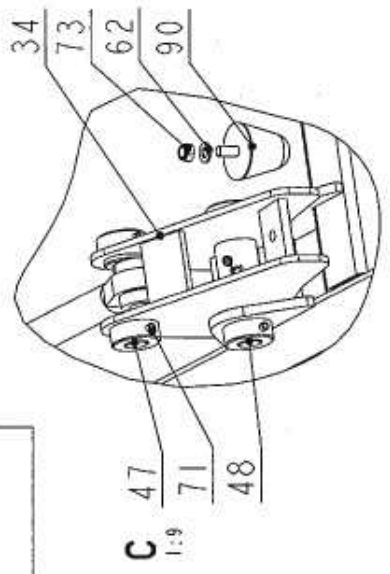
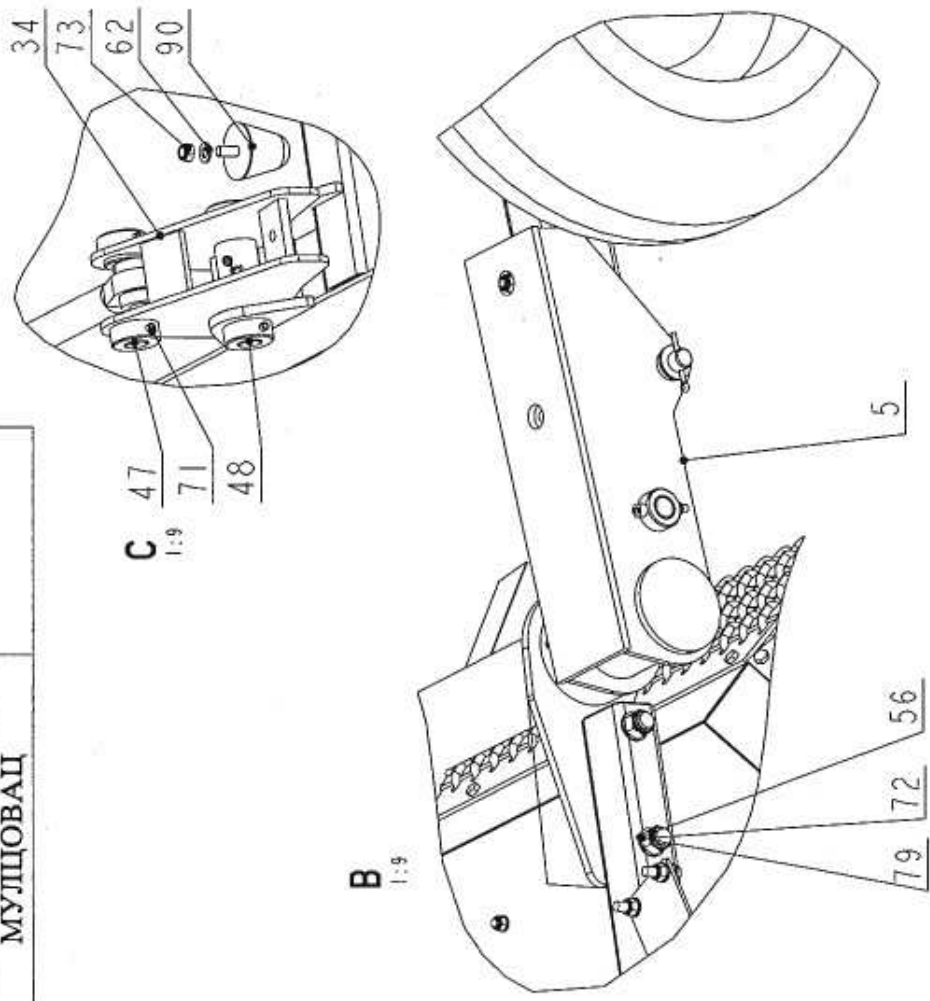
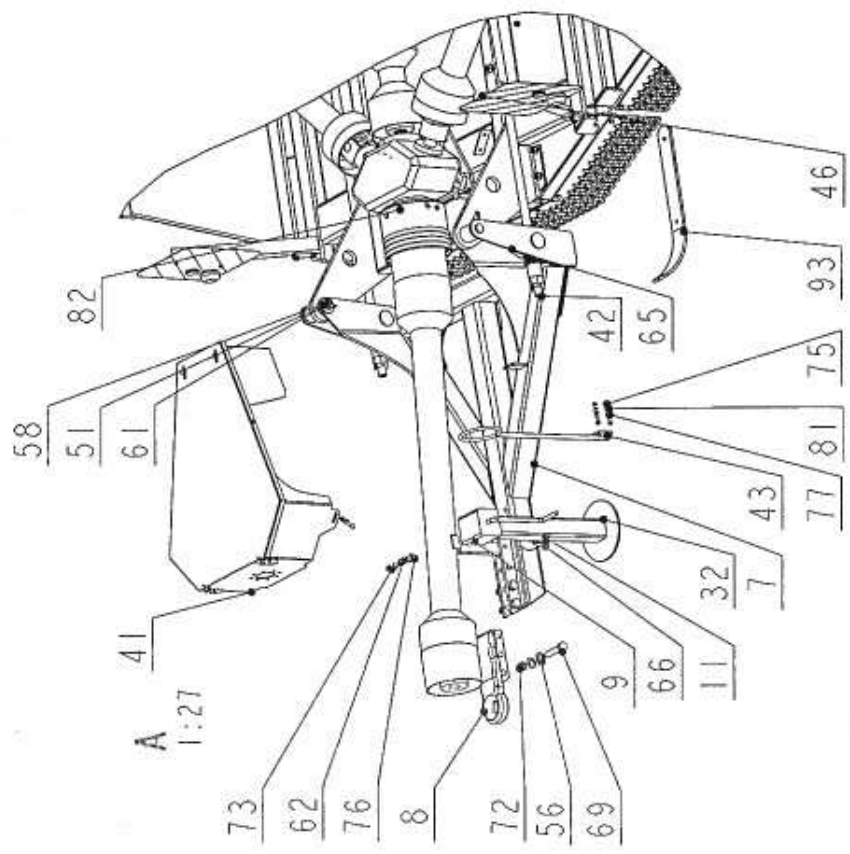
F  
5:27  
74  
67  
59



H  
5:27  
38  
62  
73

MULCHER_4_SM_05	MULCOVAC	MULCOVAC
MULCOVAC	MULCOVAC	MULCOVAC
MULCOVAC	МУЦОВАЦ	

MC080000



MULCHER\_4\_5M\_05

MULCOVAC

MULCOVAC

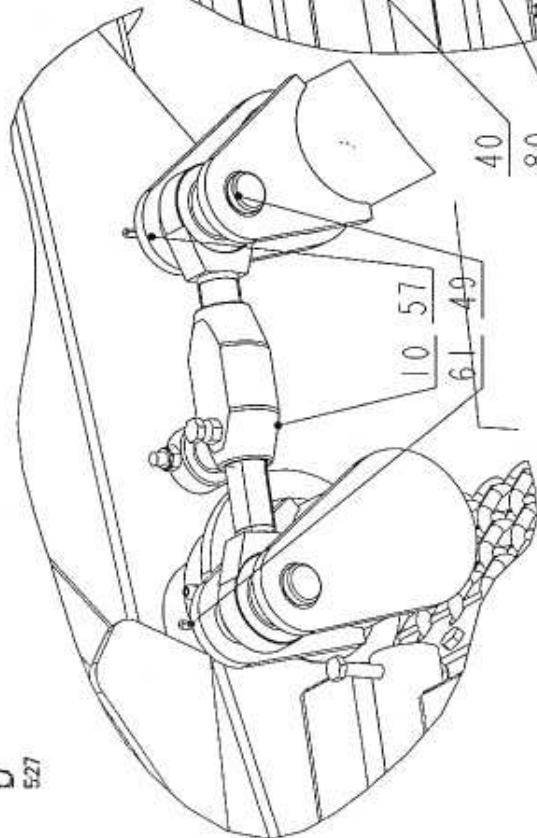
MULCOVAC

MULCOVAC

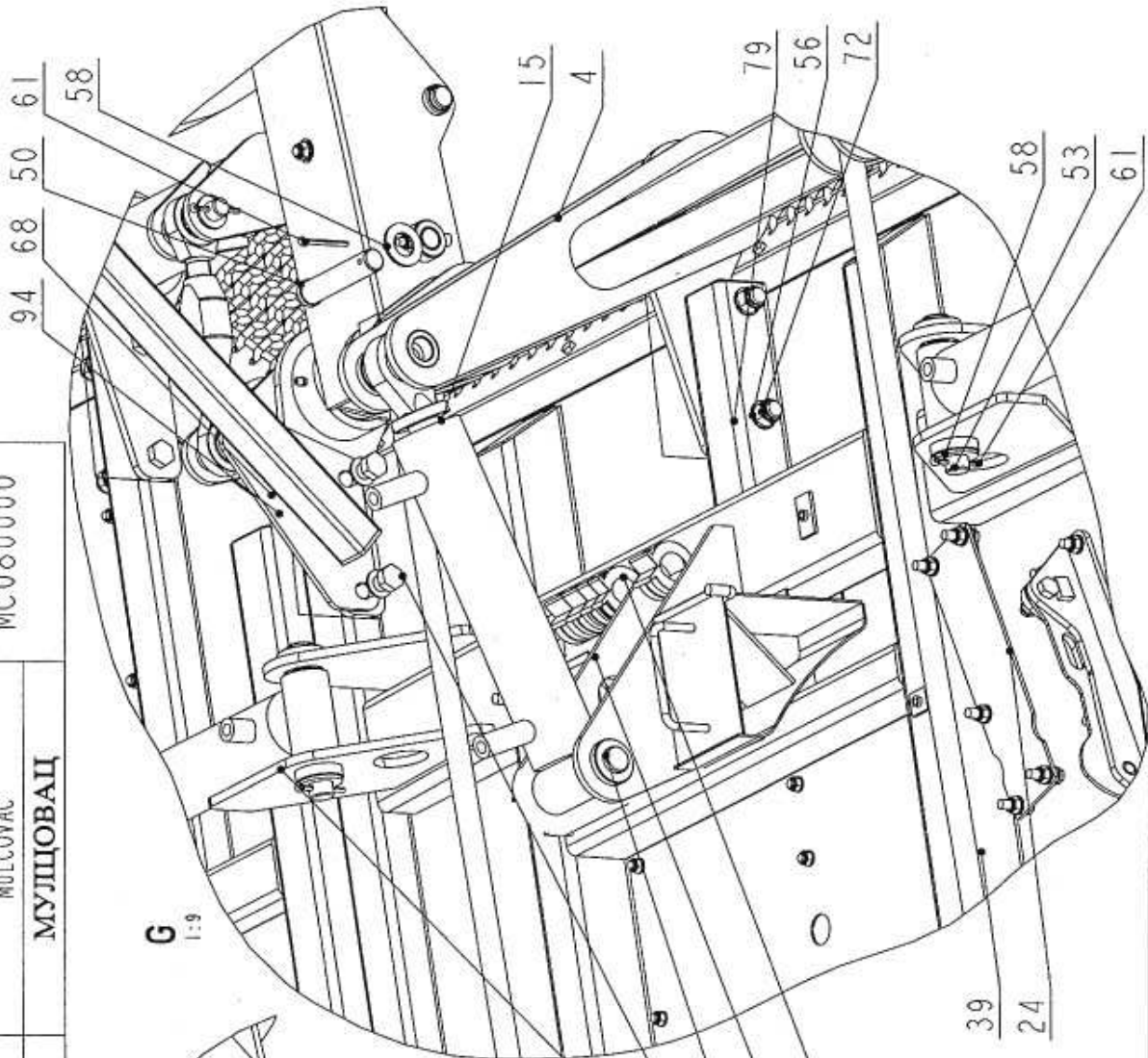
МУЉЦОВАЦ

MC080000

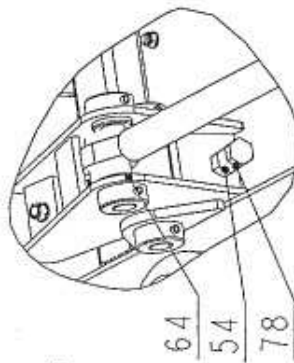
D  
527



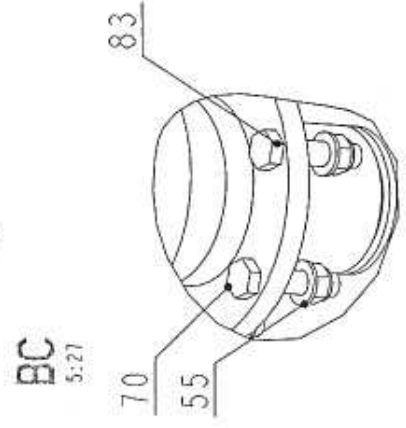
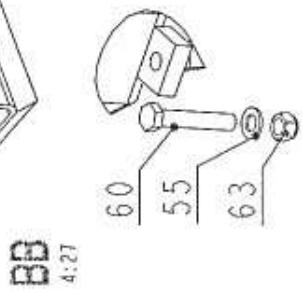
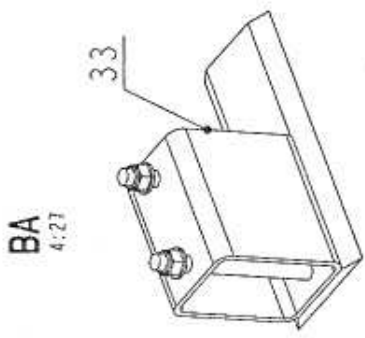
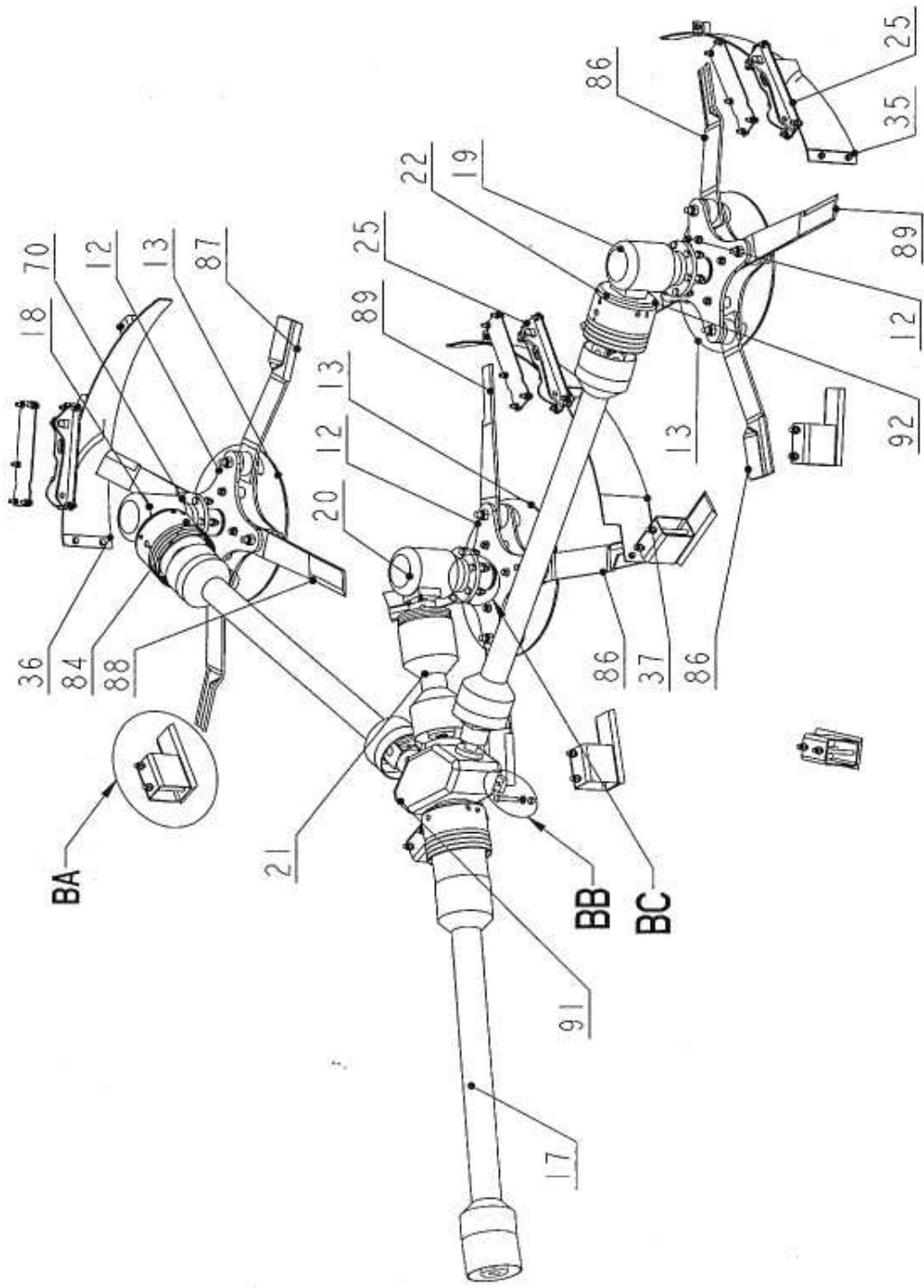
G  
1:9



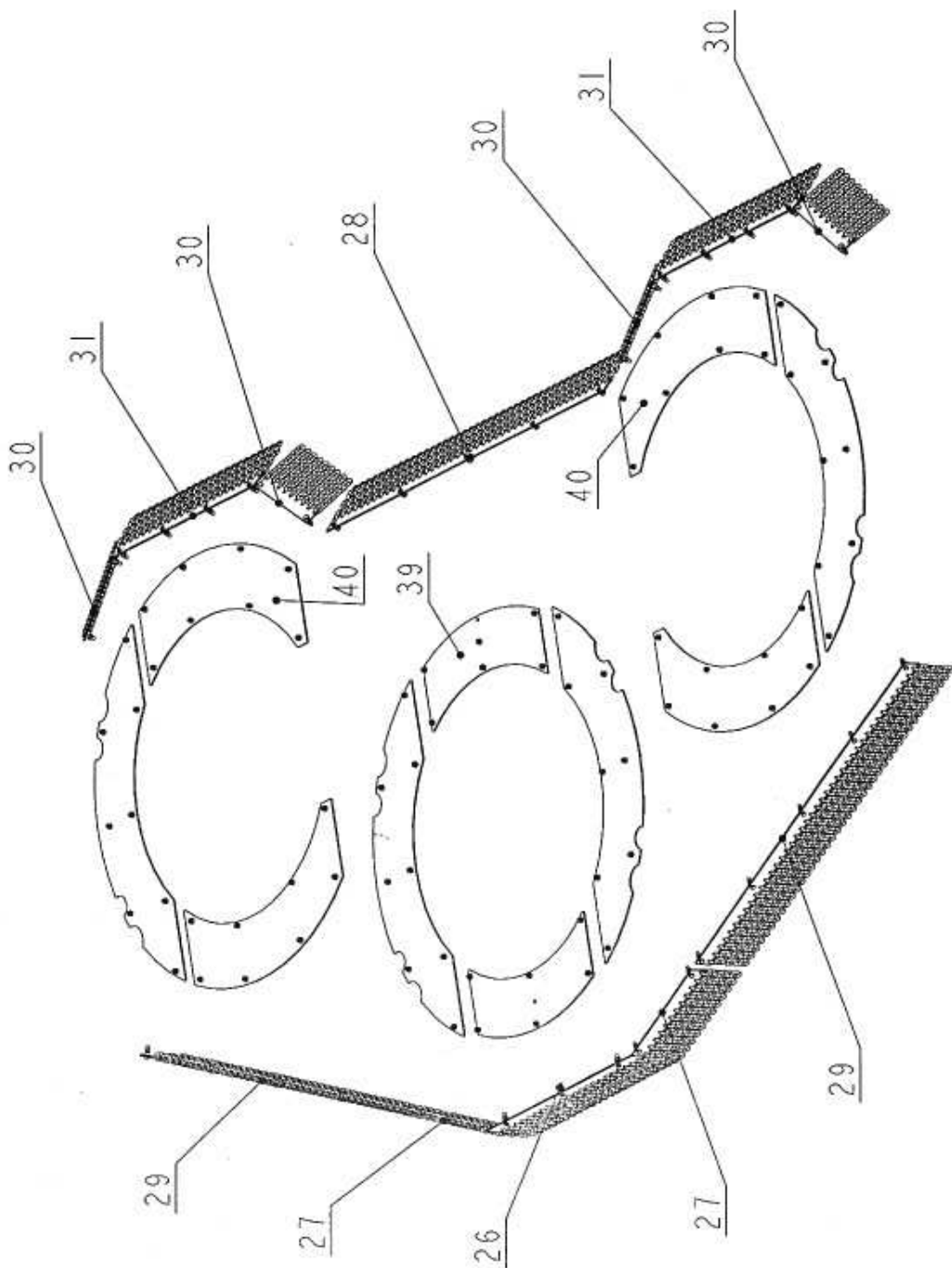
E  
1:9



MULCHER_4_5M_05	MULCOVAC	MC080000
MULCOVAC	MULCOVAC	
MULCOVAC	МУЛЦОВАЦ	



MULCHER_4_5M_05	MULCOVAC	MC080000
MULCOVAC	MULCOVAC	
MULCOVAC	МУЦЦОВАЦ	



1:27

MULCHER 4_5M_05 MULCOVAC MULCOVAC		MULCOVAC MULCOVAC МУЛЦОВАЦ	MC080000			
1	RAM_STREDN12	BORDURE	MC061000	1	464.329	-
	RAMMEN	RAMA				
	FRAME	РАМА				
2	RAM_LEVY2	BORDURE	MC062000	1	245.984	-
	RAMMEN	RAMA				
	FRAME	РАМА				
3	RAM_PRAVY2	BORDURE	MC063000	1	244.239	-
	RAMMEN	RAMA				
	FRAME	РАМА				
4	NAPRAVA2	ESSIEU	MC064000	1	258.025	-
	ACHSE	OS				
	AXLE	ОСЬ				
5	NAPRAVA_LEVA2	ESSIEU	MC065000	1	95.780	-
	ACHSE	OS				
	AXLE	ОСЬ				
6	NAPRAVA_PRAVA2	ESSIEU	MC066000	1	95.787	-
	ACHSE	OS				
	AXLE	ОСЬ				
7	OJ_MULC_	TIMON	MC087000	1	102.598	-
	ZUGSTANGEL	DYSZEL				
	TOW BAR	ДЪШЛО				
8	OKO_OJE	MATILE	MC027200	1	10.749	-
	ANHEBEOSE	OKO				
	SNARE	ПЕТЛЯ				
9	DRZAK_KARDANU	SUPPORT	MC027300	1	2.087	-
	HALTER	UCHWYT				
	HOLDER	ДЕРЖТЕЛЬ				
10	TAHLO_SPOJ	TIGE	MC028100	2	4.207	-
	HENGST	CIEGNO				
	ROD	ТЯГА				
11	CEPI6X90	TOURILLON	CV016090	1	0.261	-
	BOLZEN	CZOP				
	FLAIL	ЦРП				
12	ROTOR	MOYEU	MC030100	3	43.044	-
	NABE	PIASTA				
	HUB	СТУПИЦА				
13	KRYT_ROTORU	COUVERCLE	MC022150	3	19.671	-
	DECKEL	POKRYWKA				
	COVER	КРЫШКА				
14	KLIN	APPUJ	DS520100	2	3.341	-
	SPREIZE	PODPORA				
	ABUTMENT	ОПОРА				
15	HYDRAULICKY_VALEC_KOMP	HYDR.CYLINDRE	HV010196	1	16.325	-
	HYDR.ZYLINDER	HYDR.CYLINDR				
	HYDR.CYLINDER	ГИДР.ЦИЛИНДР				
16	HYDRAULICKY_VALEC_80_40_400	HYDR.CYLINDRE	KM010224	2	19.576	-
	HYDR.ZYLINDER	HYDR.CYLINDR				
	HYDR.CYLINDER	ГИДР.ЦИЛИНДР				
17	KARDAN_OD_TRAKTORU_I	ARBRE DECOCHE	KM190011	1	24.032	-
	WELLE	WAL				
	SHAFT	БАЛ				
18	PREVODOVKA	REDUCTOR	KM190040	1	29.730	-
	GEAR-BOX	REDUCTOR				
	GETRIEBE	КОРОБКА ПЕРЕДАЦИ				
19	PREVODOVKA	REDUCTOR	KM190041	1	29.730	-
	GEAR-BOX	REDUCTOR				
	GETRIEBE	КОРОБКА ПЕРЕДАЦИ				
20	PREVODOVKA	REDUCTOR	KM190042	1	29.753	-
	GEAR-BOX	REDUCTOR				
	GETRIEBE	КОРОБКА ПЕРЕДАЦИ				



MULCHER 4_5M_05 MULCOVAC MULCOVAC		MULCOVAC MULCOVAC МУЛЦОВАЦ	MC080000			
21	KARDAN_S_TR_SP_KRATKY	ARBRE DECOUCHE	KM190044	1	12.721	-
	WELLE	WAL				
	SHAFT	БАЛ				
22	DRZAK_KRYTU230_SEST	SUPPORT	KM190046	3	0.908	-
	HALTER	UCHWYT				
	HOLDER	ДЕРЖТЕЛЬ				
23	KARDAN_S_TR_SP_BOKY	ARBRE DECOUCHE	MC030013	2	21.151	-
	WELLE	WAL				
	SHAFT	БАЛ				
24	VICKO_SEST	COUVERCLE	MC030050	3	1.835	-
	DECKEL	POKRYWKA				
	COVER	КРЪШКА				
25	BOCNI_PROTIOSTRI_SEST	CONSOLE	MC032400	3	7.055	-
	KONSOLLE	KONSOLA				
	CONSOLLE	КОНСОЛЬ				
26	SADA_RETEZU1	CHAINE	MC038100	1	10.925	-
	KETTE	RETAZ				
	CHAIN	ЦЕП				
27	SADA_RETEZU2	CHAINE	MC038200	2	5.877	-
	KETTE	RETAZ				
	CHAIN	ЦЕП				
28	SADA_RETEZU3	CHAINE	MC038300	1	21.165	-
	KETTE	RETAZ				
	CHAIN	ЦЕП				
29	SADA_RETEZU4	CHAINE	MC038400	2	20.203	-
	KETTE	RETAZ				
	CHAIN	ЦЕП				
30	SADA_RETEZU5	CHAINE	MC038500	4	4.416	-
	KETTE	RETAZ				
	CHAIN	ЦЕП				
31	SADA_RETEZU6	CHAINE	MC038600	2	11.340	-
	KETTE	RETAZ				
	CHAIN	ЦЕП				
32	NOHA_ODST_VELKA	PATTE	MC044100	1	18.328	-
	FUSS	NOHA				
	LEG	НОГА				
33	PREDNI_PROTIOSTRI_SEST	COUTEAU	MC060200	6	6.641	-
	MESSER	NOZ				
	KNIFE	НОЗ				
34	KONZOLA_SEST	CONSOLE	MC060270	2	8.687	-
	KONSOLLE	KONSOLA				
	CONSOLLE	КОНСОЛЬ				
35	CLONA_SEST_LE	BARRIERE	MC060700	1	9.096	-
	ABHALTUNG	ZAPORA				
	BLOCK	БАРЬЕР				
36	CLONA_SEST_PR	BARRIERE	MC060800	1	9.096	-
	ABHALTUNG	ZAPORA				
	BLOCK	БАРЬЕР				
37	CLONA_SEST_STRED	BARRIERE	MC060900	1	11.799	-
	ABHALTUNG	ZAPORA				
	BLOCK	БАРЬЕР				
38	SROUB M12 x 40	VIS	KM000265	16	0.044	-
	SCHRAUBE	SRUBA				
	BOLT	БОЛТ				
39	PLECHY_SEGMENTY_STRED	TOLE	MC061200	1	36.186	-
	BLECH	BLACHA				
	SHEET	ЛИСТ МЕТАЛЛА				
40	PLECHY_SEGMENTY_BOK	TOLE	MC062300	2	31.778	-
	BLECH	BLACHA				
	SHEET	ЛИСТ МЕТАЛЛА				

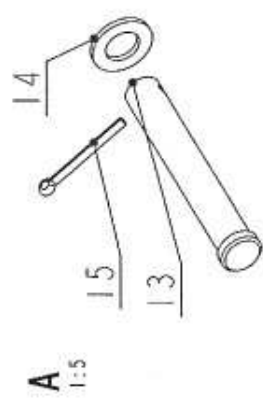
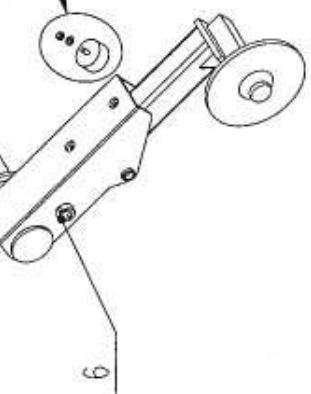
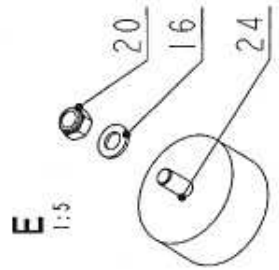
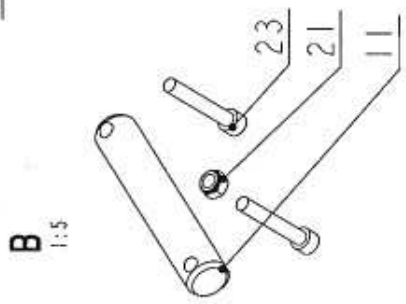
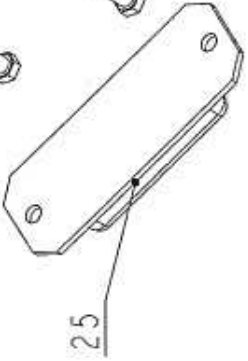
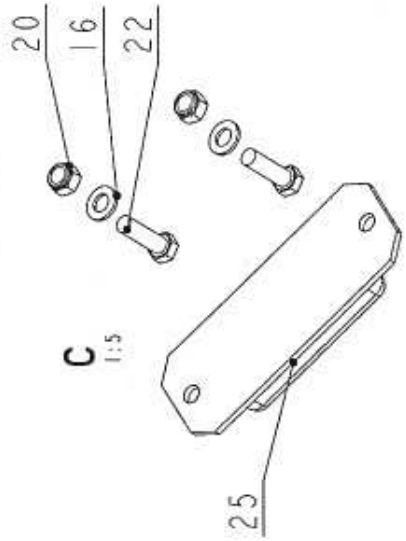
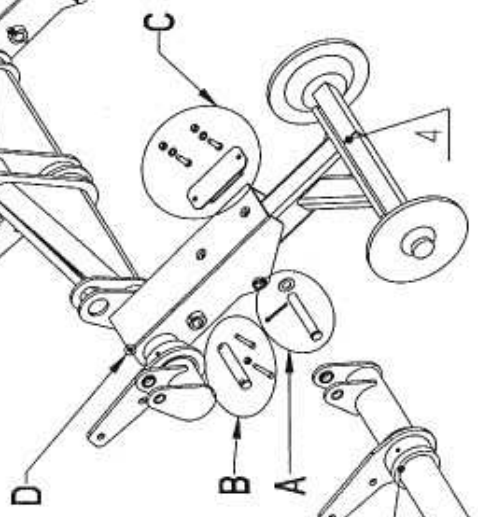
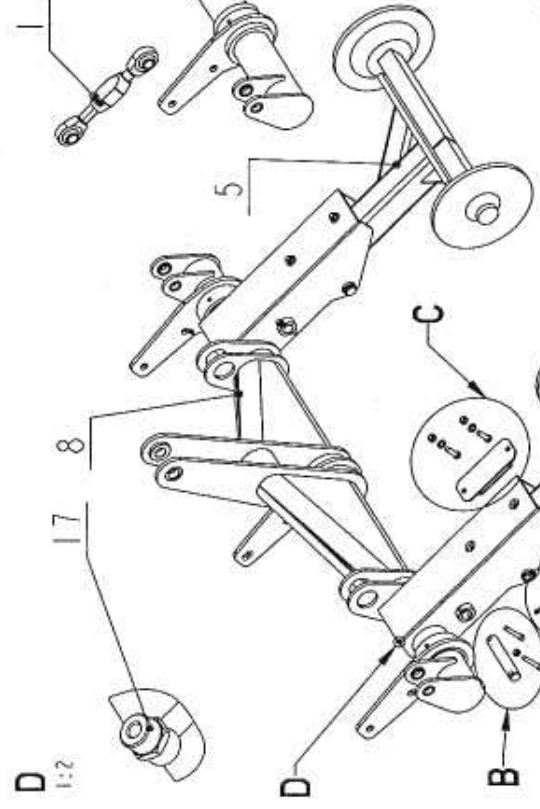
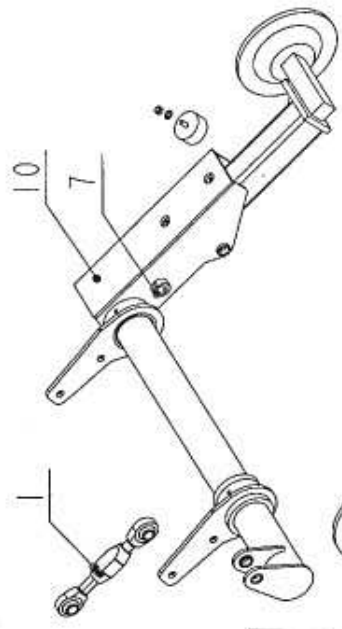
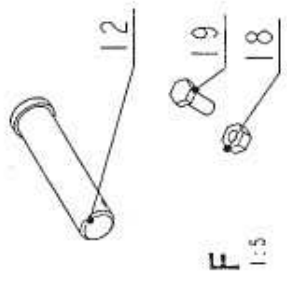


MULCHER 4_5M_05 MULCOVAC MULCOVAC		MULCOVAC MULCOVAC МУЛЦОВАЦ	MC080000			
41	KRYT	COUVERCLE	MC081130	1	20.244	-
	DECKEL	POKRYWKA				
	COVER	КРЬШКА				
42	TAHLO_KOMPLET_	TIGE	MC086600	2	22.024	-
	HENGST	СІЕГНО				
	ROD	ТЯГА				
43	DRZAK_HADIC	SUPPORT	MC087400	1	1.293	-
	HALTER	УСНУТ				
	HOLDER	ДЕРЖТЕЛЬ				
44	HYDROKLIPS_38_38_1	CLIPSE	OB038038	1	0.270	-
	KLIPS	KLIPS				
	CLIPS	КЛИПСА				
45	HYDROKLIPS_SADA_38	CLIPSE	OB038117	1	0.830	-
	KLIPS	KLIPS				
	CLIPS	КЛИПСА				
46	SVETELNA_RAM_MUL_4500	LUMINEUSE	SR270000	1	35.497	-
	LEUCHTEN RAMPE	RAMPA				
	FOOTLIGHTS	СВЕТОВАЯ				
47	CEP30X116	TOURILLON	CP030116	2	0.734	-
	BOLZEN	СЗОП				
	FLAIL	ЦЕП				
48	CEP30X152	TOURILLON	CP030152	2	0.930	-
	BOLZEN	СЗОП				
	FLAIL	ЦЕП				
49	CEP25X100	TOURILLON	CU025100	4	0.467	-
	BOLZEN	СЗОП				
	FLAIL	ЦЕП				
50	CEP30X125	TOURILLON	CU030125	1	0.810	-
	BOLZEN	СЗОП				
	FLAIL	ЦЕП				
51	CEP30X128	TOURILLON	CU030128	2	0.827	-
	BOLZEN	СЗОП				
	FLAIL	ЦЕП				
52	CEP30X170	TOURILLON	CU030170	1	1.060	-
	BOLZEN	СЗОП				
	FLAIL	ЦЕП				
53	CEP30X184	TOURILLON	CU030184	2	1.138	-
	BOLZEN	СЗОП				
	CLEVIS PIN	ЦЕП				
54	MATICE M20	ECROU	KM000004	2	0.082	-
	MUTTER	NAKRETKA				
	NUT	ГАЙКА				
55	PODLOZKA 17	RONDELLE	KM000005	22	0.012	-
	UNTERLAGE	PODKLADKA				
	WASHER	ШАЙБА				
56	PODLOZKA 21	RONDELLE	KM000006	20	0.018	-
	UNTERLAGE	PODKLADKA				
	WASHER	ШАЙБА				
57	PODLOZKA 25	RONDELLE	KM000020	4	0.033	-
	UNTERLAGE	PODKLADKA				
	WASHER	ШАЙБА				
58	PODLOZKA 31	RONDELLE	KM000021	6	0.054	-
	UNTERLAGE	PODKLADKA				
	WASHER	ШАЙБА				
59	SROUB M10 x 35	VIS	KM000029	2	0.033	-
	SCHRAUBE	SRUBA				
	BOLT	БОЛТ				
60	SROUB M16 x 90	VIS	KM000039	4	0.181	-
	SCHRAUBE	SRUBA				
	BOLT	БОЛТ				

MULCHER 4_5M_05 MULCOVAC MULCOVAC		MULCOVAC MULCOVAC МУЛЦОВАЦ	MC080000			
61	ZAVLACKA 6.3x63	GOUPILLE	KM000052	10	0.018	-
	SPLINT	SPLINT				
	SPLIT PIN	ШПЛИНТ				
62	PODLOZKA 13	RONDELLE	KM000056	24	0.007	-
	UNTERLAGE	PODKLADKA				
	WASHER	ШАИБА				
63	MATICE M16_SAMOJISTNA	ECROU	KM000057	4	0.035	-
	MUTTER	NAKRETKA				
	NUT	ГАЙКА				
64	MAZNICKA_LOZ	GRAISSEUR	KM000058	2	0.008	-
	SCHMIERNIPPEL	MAZNICA				
	GREASENIPPLE	МАСЛЕНКА				
65	ZAVLACKA 8x80	GOUPILLE	KM000059	4	0.015	-
	SPLINT	SPLINT				
	SPLIT PIN	ШПЛИНТ				
66	BETA3	GOUPILLE	KM000066	1	0.011	-
	SPLINT	SPLINT				
	SPLIT PIN	ШПЛИНТ				
67	PODLOZKA 10,5	RONDELLE	KM000081	6	0.004	-
	UNTERLAGE	PODKLADKA				
	WASHER	ШАИБА				
68	SROUB M10 x 60	VIS	KM000095	2	0.276	-
	SCHRAUBE	SRUBA				
	BOLT	БОЛТ				
69	SROUB M20x90	VIS	KM000099	3	0.276	-
	SCHRAUBE	SRUBA				
	BOLT	БОЛТ				
70	SROUB M16x70	VIS	KM000100	12	0.276	-
	SCHRAUBE	SRUBA				
	BOLT	БОЛТ				
71	KOLIK_10x70	CHEVILLE	KM000107	8	0.012	-
	STIFT	STIFT				
	PIN	ШТИФТ				
72	MATICE M20_SAMOJISTNA	ECROU	KM000111	13	0.067	-
	MUTTER	NAKRETKA				
	NUT	ГАЙКА				
73	MATICE M12_SAMOJISTNA	ECROU	KM000154	19	0.018	-
	MUTTER	NAKRETKA				
	NUT	ГАЙКА				
74	MATICE M10_SAMOJISTNA	ECROU	KM000155	4	0.013	-
	MUTTER	NAKRETKA				
	NUT	ГАЙКА				
75	MATICE M8_SAMOJISTNA	ECROU	KM000156	2	0.006	-
	MUTTER	NAKRETKA				
	NUT	ГАЙКА				
76	SROUB M12 x 90	VIS	KM000163	1	0.276	-
	SCHRAUBE	SRUBA				
	BOLT	БОЛТ				
77	SROUB M8 x 30	VIS	KM000167	2	0.018	-
	SCHRAUBE	SRUBA				
	BOLT	БОЛТ				
78	SROUB M20 x 80	VIS	KM000181	2	0.276	-
	SCHRAUBE	SRUBA				
	BOLT	БОЛТ				
79	SROUB M20 x 120	VIS	KM000186	10	0.276	-
	SCHRAUBE	SRUBA				
	BOLT	БОЛТ				
80	SROUB M20 x 60	VIS	KM000187	4	0.224	-
	SCHRAUBE	SRUBA				
	BOLT	БОЛТ				

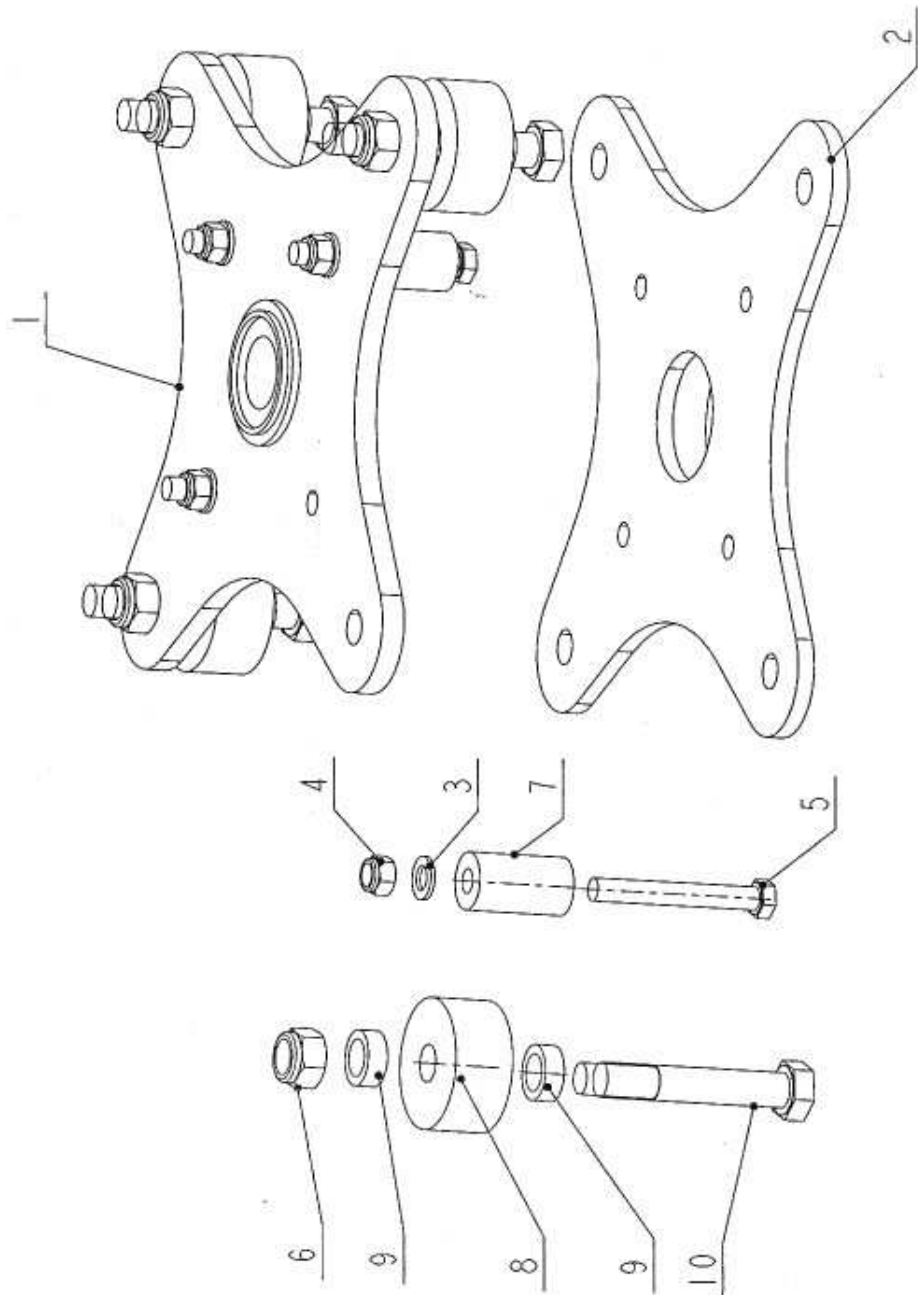
MULCHER 4_5M_05 MULCOVAC MULCOVAC		MULCOVAC MULCOVAC МУЛЦОВАЦ	MC080000			
81	PODLOZKA 8,4	RONDELLE	KM000219	17	0.002	-
	UNTERLAGE	PODKLADKA				
	WASHER	ШАИБА				
82	SROUB M8 x 20	VIS	KM000256	13	0.014	-
	SCHRAUBE	SRUBA				
	BOLT	БОЛТ				
83	SROUB M16 x 70_LICOVANY	VIS	KM000300	6	0.159	-
	SCHRAUBE	SRUBA				
	BOLT	БОЛТ				
84	MATICE M16_SAMOJISTNA	ECROU	KM000323	18	0.006	-
	MUTTER	NAKRETKA				
	NUT	ГАЙКА				
85	KOLO	ROUE	KM050124	6	19.181	-
	KRINGEL	KOLO				
	WHEEL	КОЛЕСО				
86	NUZ_MC_R_635_KRIDLO	COUTEAU	KM060105	4	5.865	-
	MESSER	NOZ				
	KNIFE	НОЗ				
87	NUZ_MC_L_635_KRIDLO	COUTEAU	KM060106	2	5.873	-
	MESSER	NOZ				
	KNIFE	НОЗ				
88	NUZ_MC_L	COUTEAU	KM060126	2	5.667	-
	MESSER	NOZ				
	KNIFE	НОЗ				
89	NUZ_MC_R	COUTEAU	KM060127	4	5.667	-
	MESSER	NOZ				
	KNIFE	НОЗ				
90	SILENTBLOK_TP70	RESSORT	KM110041	2	0.444	-
	FEDER	SPREZYNA				
	SPRING	ПРУЖИНА				
91	PREVODOVKA_CENTR	REDUCTOR	KM190039	1	56.797	-
	GEAR-BOX	REDUCTOR				
	GETRIEBE	КОРОБКА ПЕРЕДАЦИ				
92	KRYT240_PLAST	COUVERCLE	KM190047	3	0.228	-
	DECKEL	POKRYWKA				
	COVER	КРЪШКА				
93	TYC_3	POUTRE	MC030005	2	3.484	-
	TRAEGER	BELKA				
	BEAM	БАЛКА				
94	TYC_SPOJ2	POUTRE	MC060003	2	10.802	-
	TRAEGER	BELKA				
	BEAM	БАЛКА				
95	TYC_1	POUTRE	MC060006	2	8.313	-
	TRAEGER	BELKA				
	BEAM	БАЛКА				

NAPRAVY_MC_KAT	ESSIEU	MC000020
ACHSE	OS	
AXLE	OCb	



NAPRAVY_MC_KAT ACHSE AXLE		ESSIEU OS ОСъ	MC000020			
1	TAHLO_SPOJ	TIGE	MC028100	1	4.207	-
	HENGST	CIEGNO				
	ROD	ТЯГА				
2	TAHLO_S_OKEM_L	TIGE	MC028150	1	1.326	-
	HENGST	CIEGNO				
	ROD	ТЯГА				
3	TAHLO_S_OKEM_P	TIGE	MC028160	1	2.844	-
	HENGST	CIEGNO				
	ROD	ТЯГА				
4	NOSNIK_NABOJU_SPEC_LE	POUTRELLE	MC034330	1	60.355	-
	TRAEGER	BELKA				
	BEAM	БАЛКА				
5	NOSNIK_NABOJU_SPEC_PR	POUTRELLE	MC034340	1	60.355	-
	TRAEGER	BELKA				
	BEAM	БАЛКА				
6	NOSNIK_NABOJU	POUTRELLE	MC035300	1	32.056	-
	TRAEGER	BELKA				
	BEAM	БАЛКА				
7	NOSNIK_NABOJU_P	POUTRELLE	MC036300	1	32.056	-
	TRAEGER	BELKA				
	BEAM	БАЛКА				
8	NOSNIK_STRED2	POUTRELLE	MC064100	1	132.312	-
	TRAEGER	BELKA				
	BEAM	БАЛКА				
9	NOSNIK_LEVY2	POUTRELLE	MC065100	1	61.545	-
	TRAEGER	BELKA				
	BEAM	БАЛКА				
10	NOSNIK_PRAVY2	POUTRELLE	MC066100	1	61.545	-
	TRAEGER	BELKA				
	BEAM	БАЛКА				
11	CEP30X145	TOURILLON	CP030145	2	0.866	-
	BOLZEN	CZOP				
	FLAIL	ЦЕП				
12	CEP25X100	TOURILLON	CU025100	2	0.467	-
	BOLZEN	CZOP				
	FLAIL	ЦЕП				
13	CEP25X155	TOURILLON	CU025155	2	0.679	-
	BOLZEN	CZOP				
	FLAIL	ЦЕП				
14	PODLOZKA 25	RONDELLE	KM000020	2	0.033	-
	UNTERLAGE	PODKLADKA				
	WASHER	ШАЙБА				
15	ZAVLACKA6.3x63	GOUPILLE	KM000052	2	0.018	-
	SPLINT	SPLINT				
	SPLIT PIN	ШПИЛИТ				
16	PODLOZKA 13	RONDELLE	KM000056	6	0.007	-
	UNTERLAGE	PODKLADKA				
	WASHER	ШАЙБА				
17	MAZNICKA_LOZ	GRAISSEUR	KM000058	5	0.008	-
	SCHMIERNIPPEL	MAZNICA				
	GREASENIPPLE	МАСЛЕНКА				
18	MATICE M10	ECROU	KM000096	1	0.007	-
	MUTTER	NAKRETKA				
	NUT	ГАЙКА				
19	SROUB M10 x 25	VIS	KM000118	1	0.027	-
	SCHRAUBE	SRUBA				
	BOLT	БОЛТ				
20	MATICE M12_SAMOJISTNA	ECROU	KM000154	6	0.018	-
	MUTTER	NAKRETKA				
	NUT	ГАЙКА				
21	MATICE M10_SAMOJISTNA	ECROU	KM000155	4	0.013	-
	MUTTER	NAKRETKA				
	NUT	ГАЙКА				
22	SROUB M12x40	VIS	KM000160	4	0.052	-
	SCHRAUBE	SRUBA				
	BOLT	БОЛТ				
23	SROUB M10 x 65	VIS	KM000310	4	0.054	-
	SCHRAUBE	SRUBA				
	BOLT	БОЛТ				
24	PRUZINA_SILENTBLOK	RESSORT	KM110036	2	0.408	-
	FEDER	SPREZYNA				
	SPRING	ПРУЖИНА				
25	SILENTBLOK_VALNIK	RESSORT	KM110050	2	0.601	-
	ABFEDERUNG	SPREZYNA				
	SUSPENSION	ПОДВЕСКА				

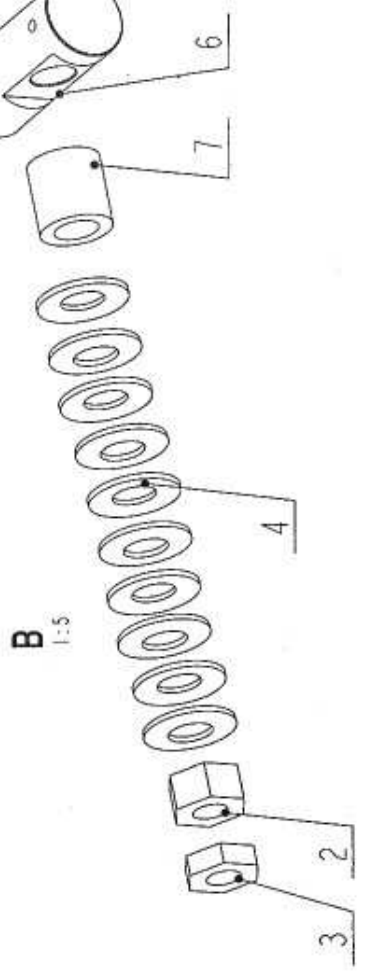
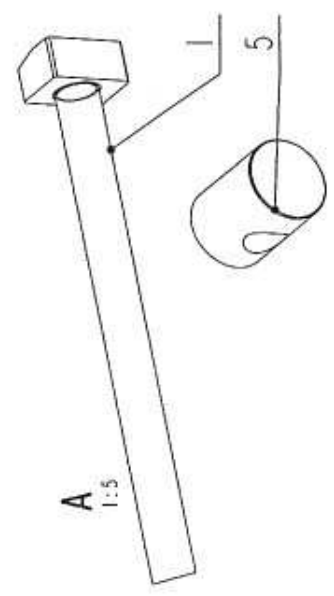
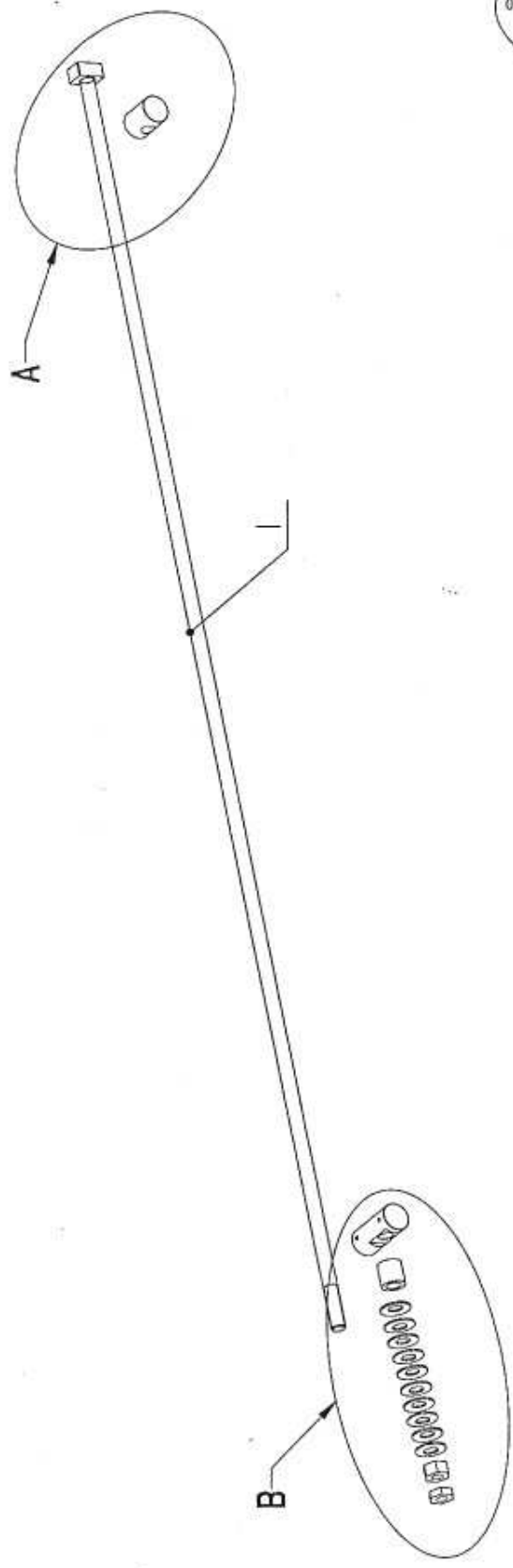
ROTOR	МОУЧУ	МС030100
НАВЕ	РІАСТА	
НУВ	СТУПІЦА	





ROTOR NABE HUB		МОУЕУ ПІАСТА СТУПІЦА	MC030100			
1	ROTOR_SVAR	МОУЕУ	MC030150	1	16.953	-
	NABE	ПІАСТА				
	HUB	СТУПІЦА				
2	PLECH_SVAR	TOLE	MC030160	1	11.581	-
	BLECH	БЛАСНА				
	SHEET	ЛИСТ МЕТАЛЛА				
3	PODLOZKA 17	RONDELLE	KM000005	4	0.012	-
	UNTERLAGE	ПОДКЛАДКА				
	WASHER	ШАЙБА				
4	MATICE M16_SAMOJISTNA	ECROU	KM000057	4	0.035	-
	MUTTER	НАКРЕТКА				
	NUT	ГАЙКА				
5	SROUB M16 x 120	VIS	KM000104	4	0.276	-
	SCHRAUBE	СРУБА				
	BOLT	БОЛТ				
6	MATICE M24_SAMOJISTNA	ECROU	KM000228	4	0.006	-
	MUTTER	НАКРЕТКА				
	NUT	ГАЙКА				
7	POUZDRO2	BOITIER	MC030105	4	0.566	-
	BUCHSE	ТУЛЕЖА				
	BUSH	БТУЛКА				
8	POUZDRO	BOITIER	MC030109	4	1.930	-
	BUCHSE	ТУЛЕЖА				
	BUSH	БТУЛКА				
9	POUZDRO	BOITIER	MC030110	8	0.069	-
	BUCHSE	ТУЛЕЖА				
	BUSH	БТУЛКА				
10	SROUB	VIS	MC030115	4	0.609	-
	SCHRAUBE	СРУБА				
	BOLT	БОЛТ				

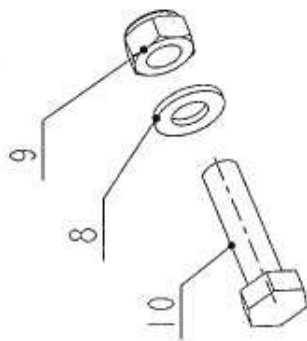
ТАҲЛО_КОМПЛЕТ.	ТИҒЕ	MC086600
HEGST	СИЕГНО	
ROD	ТЯГА	



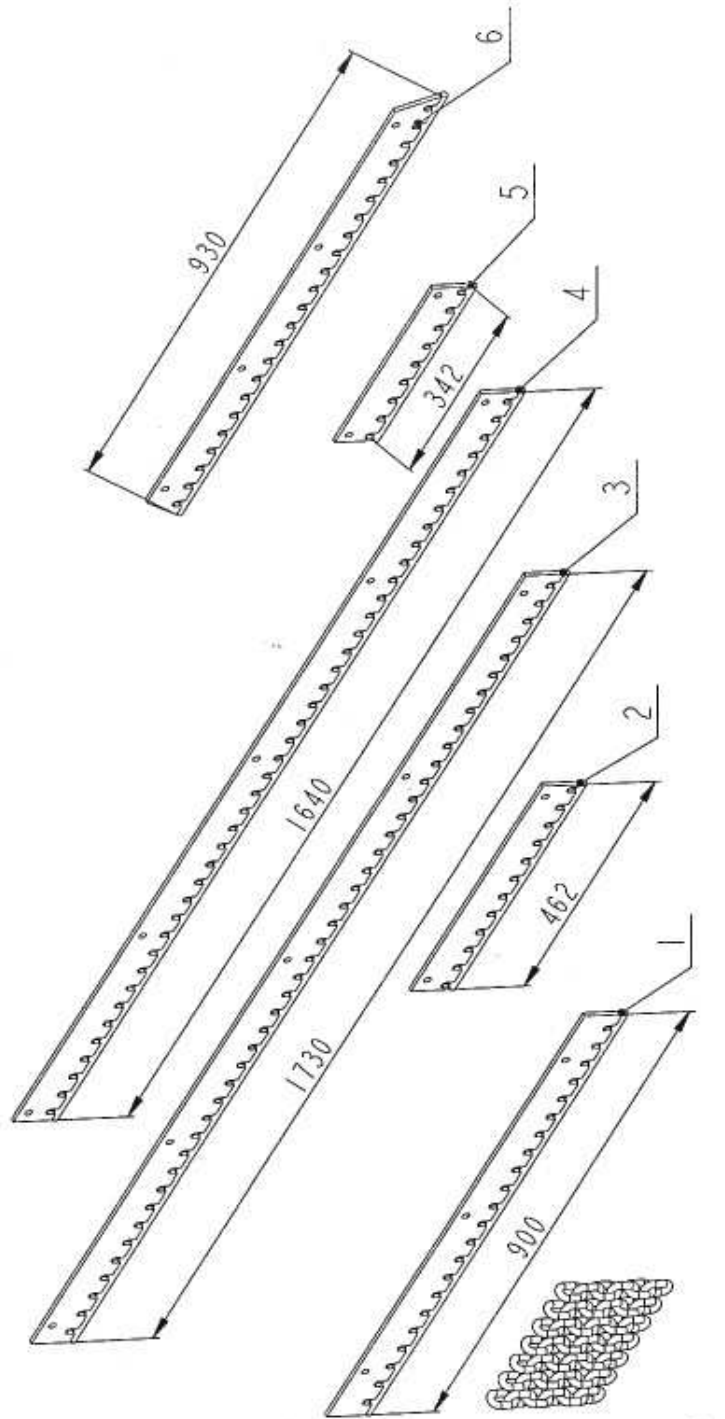


TAHLO KOMPLET_ HENGST ROD		TIGE CIEGNO ТЯГА	MC086600			
1	TAHLO_SVAR_	TIGE	MC086650	1	16.523	-
	HENGST	CIEGNO				
	ROD	ТЯГА				
2	MATICE M30	ECROU	KM000016	1	0.277	-
	MUTTER	NAKRETKA				
	NUT	ГАЙКА				
3	MATICE M30	ECROU	KM000173	1	0.163	-
	MUTTER	NAKRETKA				
	NUT	ГАЙКА				
4	PODLOZKA	RONDELLE	KM030018	10	0.075	-
	UNTERLAGE	PODKLADKA				
	WASHER	ПРОКЛАДКА				
5	VALECEK2	CYLLINDRE	MC046602	1	1.415	-
	ROLLE	BEBEN				
	ROLLER	БАРАБАН				
6	VALECEK3	CYLLINDRE	MC046604	1	2.425	-
	ROLLE	BEBEN				
	ROLLER	БАРАБАН				
7	TRUBKA	TUBE	MC046605	1	0.475	-
	ROMR	RURA				
	TUBE	ТРУБА				

RETEZY_MC_KAT	CHAINE	MC0000012
KETTE	RETAZ	
CHAIN	ЦЕПЬ	



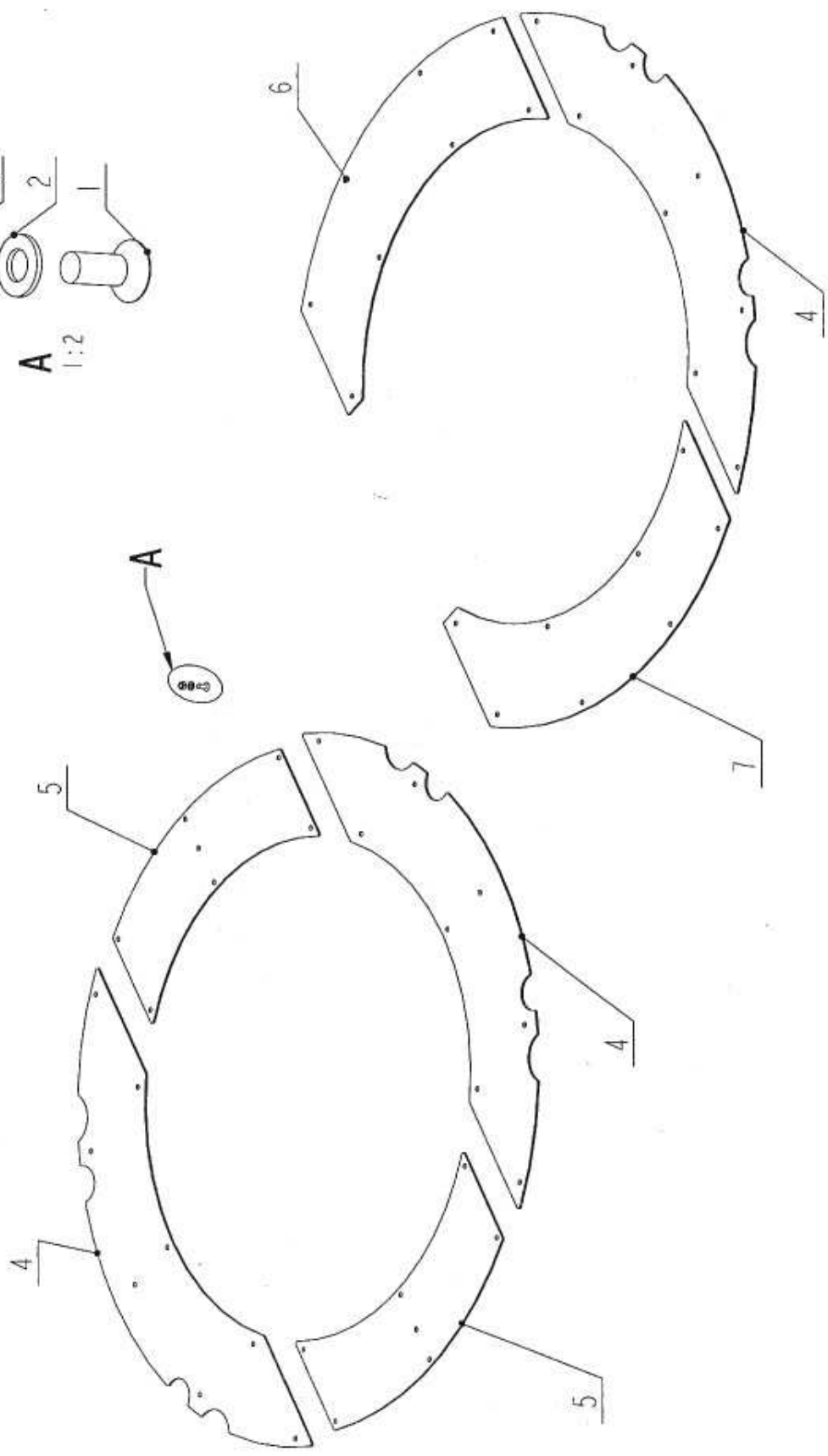
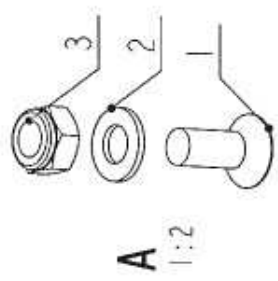
A  
1:2



1:10

RETEZY_MC_KAT KETTE CHAIN		CHAINE RETAZ ЦЕП	MC000012			
1	DRZAK_SVA	SUPPORT	MC038160	1	2.889	-
	HALTER	UCHWYT				
	HOLDER	ДЕРЖТЕЛЬ				
2	DRZAK_SVA	SUPPORT	MC038260	1	1.475	-
	HALTER	UCHWYT				
	HOLDER	ДЕРЖТЕЛЬ				
3	DRZAK_SVA	SUPPORT	MC038360	1	5.550	-
	HALTER	UCHWYT				
	HOLDER	ДЕРЖТЕЛЬ				
4	DRZAK_SVA	SUPPORT	MC038460	1	5.258	-
	HALTER	UCHWYT				
	HOLDER	ДЕРЖТЕЛЬ				
5	DRZAK_SVA	SUPPORT	MC038560	1	1.089	-
	HALTER	UCHWYT				
	HOLDER	ДЕРЖТЕЛЬ				
6	DRZAK_SVA	SUPPORT	MC038660	1	2.895	-
	HALTER	UCHWYT				
	HOLDER	ДЕРЖТЕЛЬ				
7	RETEZ_MULC_TL10	CHAINE	MC039150	8	0.359	-
	KETTE	RETAZ				
	CHAIN	ЦЕП				
8	PODLOZKA 10,5	RONDELLE	KM000081	1	0.004	-
	UNTERLAGE	PODKLADKA				
	WASHER	ШАИБА				
9	MATICE M10_SAMOJISTNA	ECROU	KM000155	1	0.013	-
	MUTTER	NAKRETKA				
	NUT	ГАЙКА				
10	SROUB M10 x 40	VIS	KM000234	1	0.036	-
	SCHRAUBE	SRUBA				
	BOLT	БОЛТ				

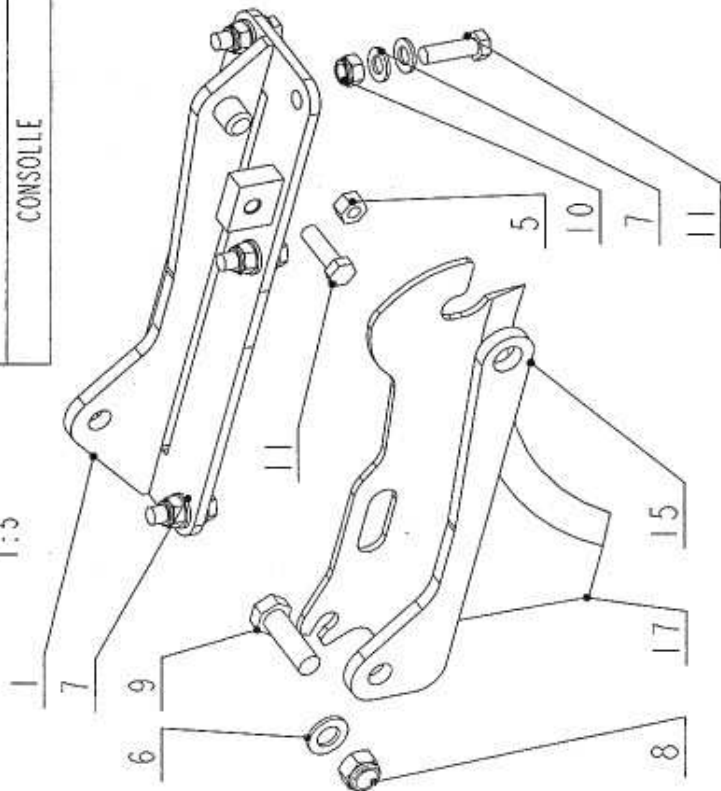
ПЛЕЧУ_МС_КАТ	ТОЛЕ	МС000021
BLECH	ВЛАСНА	
SHEET	ЛИСТ МЕТАЈИЈА	



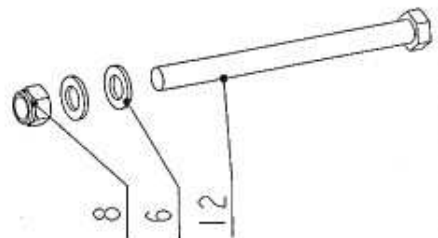
PLECHY_MC_KAT BLECH SHEET		TOLE BLACHA ЛИСТ МЕТАЛЛА	MC000021			
1	SROUB M10 x 25	VIS	KM000	1	0.001	-
	SCHRAUBE	SRUBA				
	BOLT	БОЛТ				
2	PODLOZKA 10,5	RONDELLE	KM000081	1	0.004	-
	UNTERLAGE	PODKLADKA				
	WASHER	ШАЙБА				
3	MATICE M10_SAMOJISTNA	ECROU	KM000155	1	0.013	-
	MUTTER	НАКРЕТКА				
	NUT	ГАЙКА				
4	PLECH1	TOLE	MC061201	3	11.225	-
	BLECH	BLACHA				
	SHEET	ЛИСТ МЕТАЛЛА				
5	PLECH2	TOLE	MC061202	2	6.360	-
	BLECH	BLACHA				
	SHEET	ЛИСТ МЕТАЛЛА				
6	PLECH3	TOLE	MC062303	1	9.851	-
	BLECH	BLACHA				
	SHEET	ЛИСТ МЕТАЛЛА				
7	PLECH4	TOLE	MC062304	1	9.841	-
	BLECH	BLACHA				
	SHEET	ЛИСТ МЕТАЛЛА				

PROTIOSTRI_MC_KAT	CONSOLE	MC000022
KONSOLLE	KONSOLA	
CONSOLLE	КОНСОЛЬ	

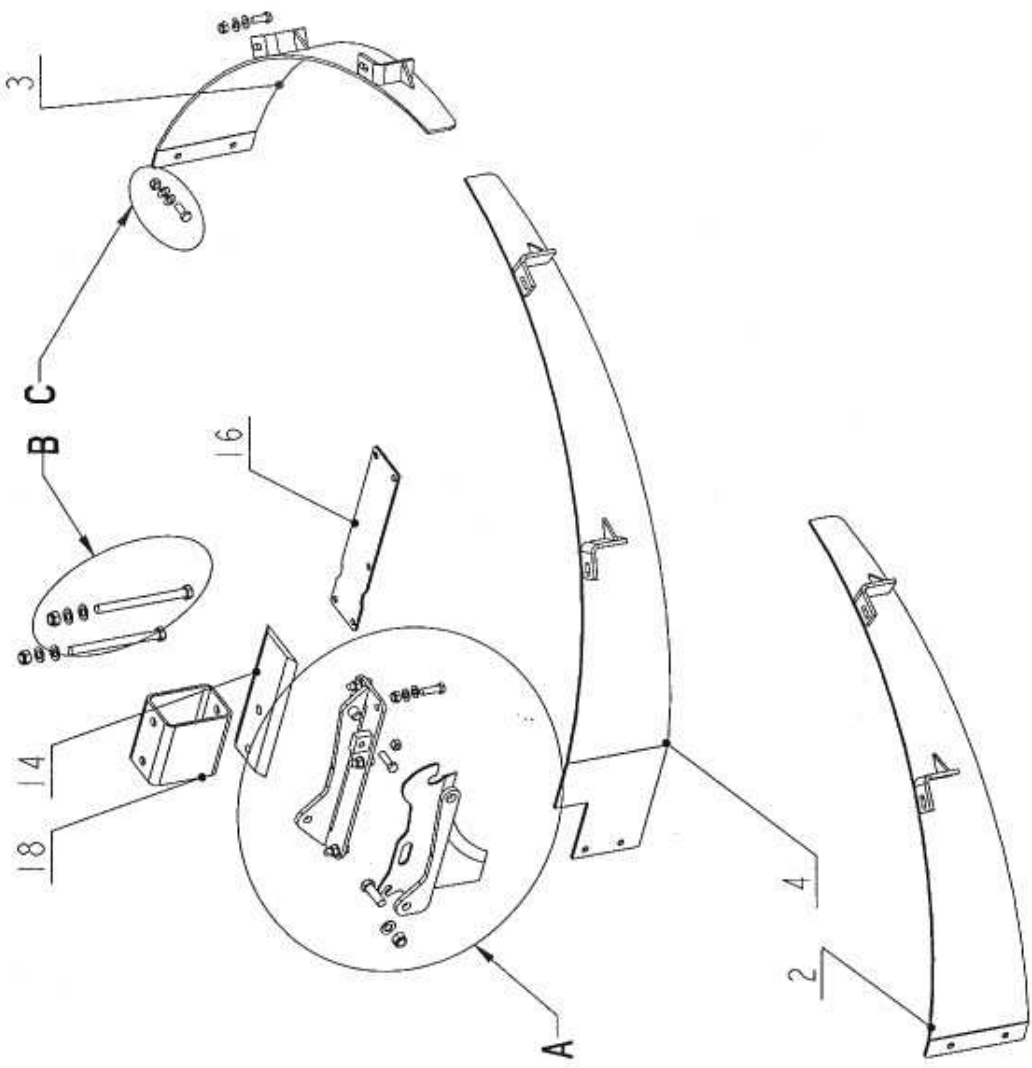
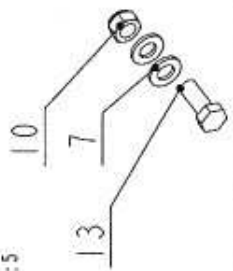
A  
1:5



B  
1:5

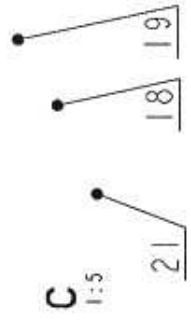
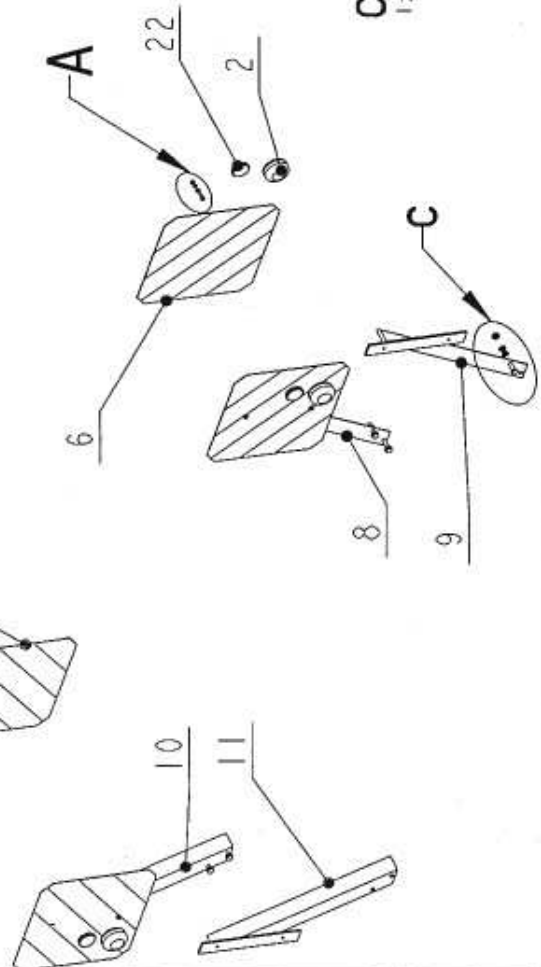
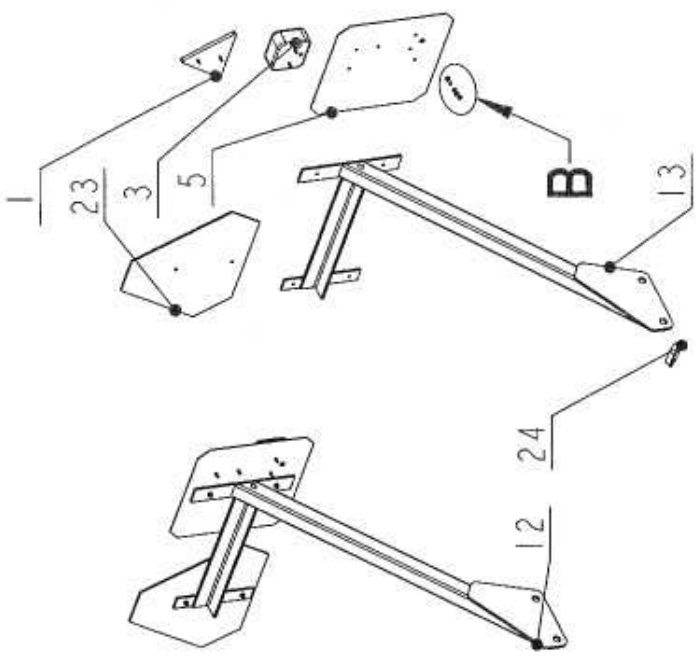
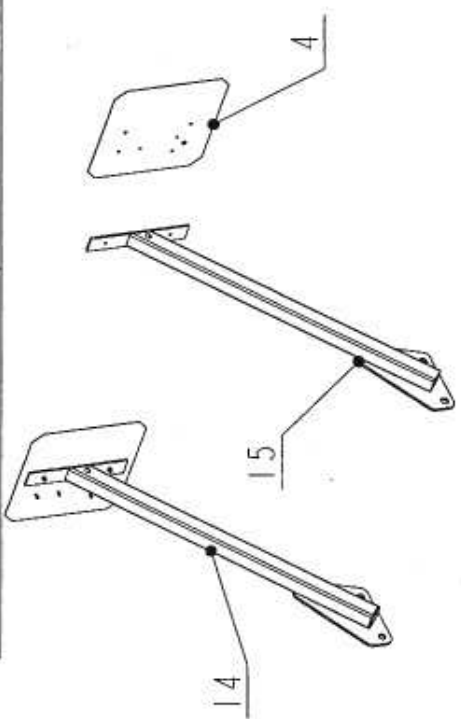
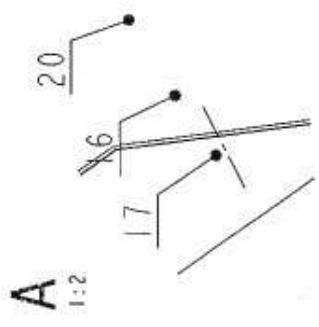


C  
1:5



PROTIOSTRI_MC_KAT KONSOLLE CONSOLLE		CONSOLE KONSOLA КОНСОЛЬ	MC000022			
1	KONZOLA_SVAR	CONSOLE	MC022360	1	3.935	-
	KONSOLLE	KONSOLA				
	CONSOLLE	КОНСОЛЬ				
2	CLONA_SVA_LE	BARRIERE	MC060750	1	8.805	-
	ABHALTUNG	ZAPORA				
	BLOCK	БАРЬЕР				
3	CLONA_SVA_PR	BARRIERE	MC060850	1	8.805	-
	ABHALTUNG	ZAPORA				
	BLOCK	БАРЬЕР				
4	CLONA_SVA_STRED	BARRIERE	MC060950	1	11.508	-
	ABHALTUNG	ZAPORA				
	BLOCK	БАРЬЕР				
5	MATICE M12	ECROU	KM000002	1	0.018	-
	MUTTER	НАКРЕТКА				
	NUT	ГАЙКА				
6	PODLOZKA 17	RONDELLE	KM000005	5	0.012	-
	UNTERLAGE	PODKLADKA				
	WASHER	ШАЙБА				
7	PODLOZKA 13	RONDELLE	KM000056	14	0.007	-
	UNTERLAGE	PODKLADKA				
	WASHER	ШАЙБА				
8	MATICE M16_SAMOJISTNA	ECROU	KM000057	3	0.035	-
	MUTTER	НАКРЕТКА				
	NUT	ГАЙКА				
9	SROUB M16 x 50	VIS	KM000113	1	0.118	-
	SCHRAUBE	SRUBA				
	BOLT	БОЛТ				
10	MATICE M12_SAMOJISTNA	ECROU	KM000154	7	0.018	-
	MUTTER	НАКРЕТКА				
	NUT	ГАЙКА				
11	SROUB M12 x 40	VIS	KM000160	6	0.052	-
	SCHRAUBE	SRUBA				
	BOLT	БОЛТ				
12	SROUB_M16X200	VIS	KM000295	2	0.354	-
	SCHRAUBE	SRUBA				
	BOLT	БОЛТ				
13	SROUB M12 x 30	VIS	KM000327	2	0.044	-
	SCHRAUBE	SRUBA				
	BOLT	БОЛТ				
14	PROTIOSTRI_MC	COUTEAU	KM060108	1	2.668	-
	KNIFE	LOZISKO				
	MESSER	НОЗ				
15	PODLOZKA	RONDELLE	MC022302	1	0.866	-
	UNTERLAGE	PODKLADKA				
	WASHER	ПРОКЛАДКА				
16	VICKO	COUVERCLE	MC030051	1	1.429	-
	DECKEL	POKRYVKA				
	COVER	КРЫШКА				
17	NUZ_PROTIOSTRI	COUTEAU	MC032405	1	1.614	-
	KNIFE	LOZISKO				
	MESSER	НОЗ				
18	JEKL	PROFILE	MC062142	1	3.175	-
	TRAEGER	BELKA				
	BEAM	ФЕРМА				

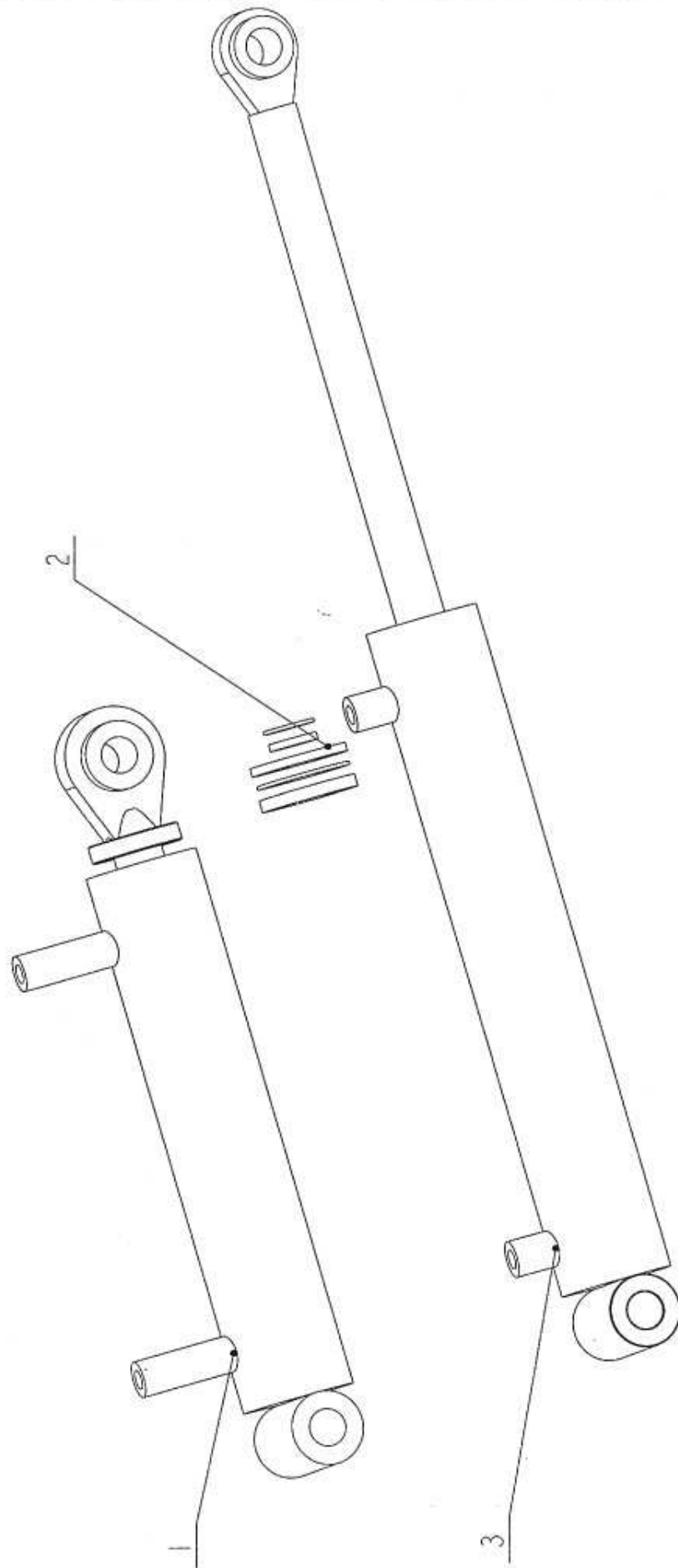
SV_RAMPY_MC_KAT	LUMINEUSE	SR000019
LEUCHTEN RAMPE	RAMPA	
FOOTLIGHTS	СВЕТОВАЯ	





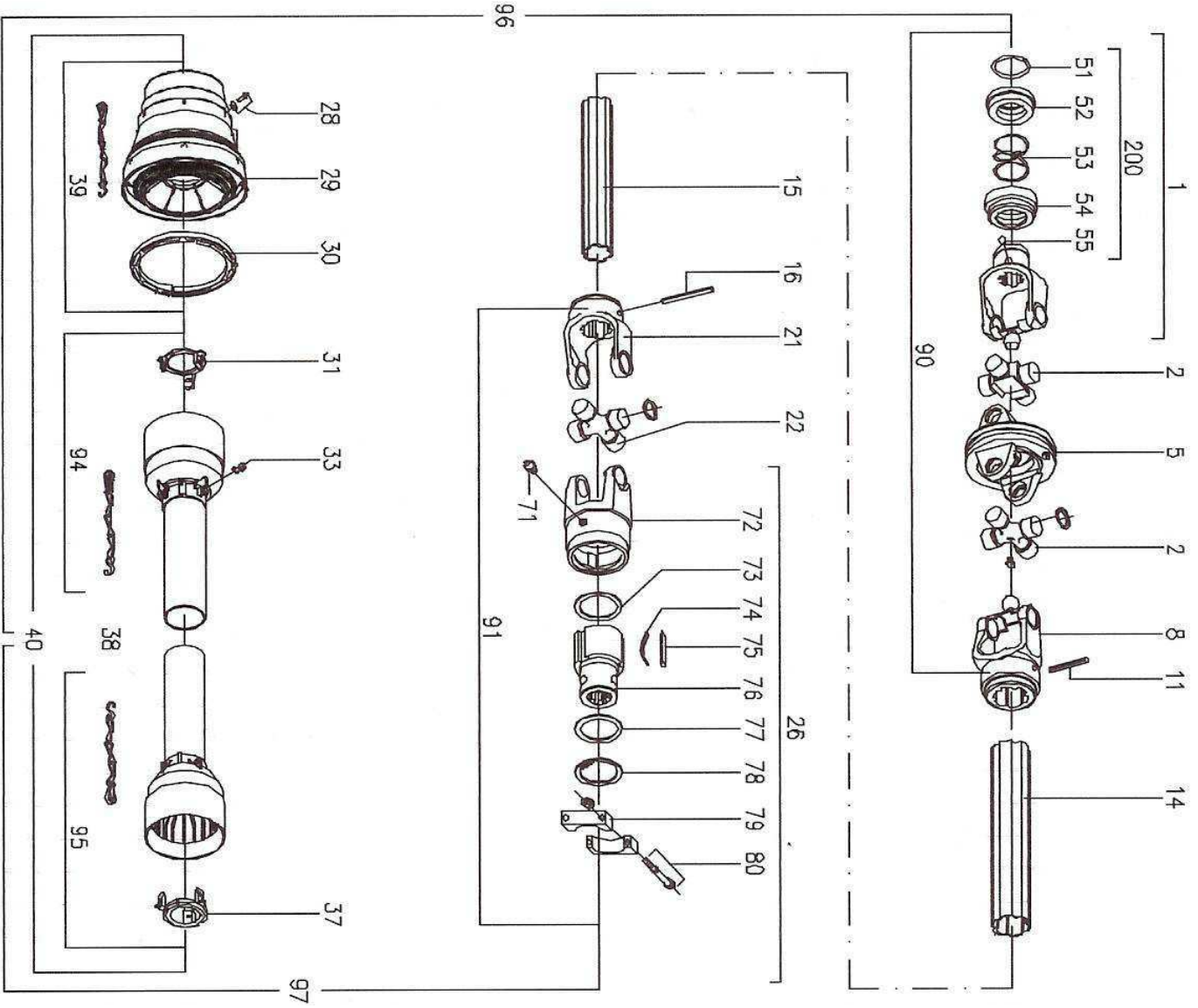
SV RAMPY MC KAT LEUCHTEN RAMPE FOOTLIGHTS		LUMINEUSE RAMPA СВЕТОВАЯ	SR000019			
1	ODRAZKA_TROJUHELNIK	REFLECHISSANT	KM110004	1	0.105	-
	KATZENAUGE	ODRAZKA				
	REFLECTOR	ОТРА.ЗНАК				
2	SVETLO_PREDNI	PROJECTEUR	KM120007	1	0.988	-
	SCHEINWERFER	LAMPA				
	HEADLAMP	ФАРА				
3	ZADNI_KONCOVE_SVETLO	PROJECTEUR	KM120010	1	1.135	-
	SCHEINWERFER	LAMPA TYLNA				
	REAR LIGHT	ФАРА				
4	TERC2	TOLE	SR120001	1	1.702	-
	BLECH	BLACHA				
	SHEET	ЛИСТ МЕТАЛЛА				
5	TERC2_L	TOLE	SR120002	1	1.702	-
	BLECH	BLACHA				
	SHEET	ЛИСТ МЕТАЛЛА				
6	TERC3_PREDNI	TOLE	SR120003	1	1.703	-
	BLECH	BLACHA				
	SHEET	ЛИСТ МЕТАЛЛА				
7	TERC3_PREDNI_P	TOLE	SR120004	1	1.703	-
	BLECH	BLACHA				
	SHEET	ЛИСТ МЕТАЛЛА				
8	KONZOLA_LP	CONSOLE	SR271500	1	5.412	-
	KONSOLLE	KONSOLA				
	CONSOLLE	КОНСОЛЬ				
9	KONZOLA_SVAR	CONSOLE	SR271550	1	2.438	-
	KONSOLLE	KONSOLA				
	CONSOLLE	КОНСОЛЬ				
10	KONZOLA_PP	CONSOLE	SR271600	1	5.412	-
	KONSOLLE	KONSOLA				
	CONSOLLE	КОНСОЛЬ				
11	KONZOLA_SVA	TOURILON	SR271650	1	2.438	-
	BOLZEN	CZOP				
	CLEVIS PIN	ЦЕП				
12	MULCOVAC_ZADNI_LI	LUMINEUSE	SR272000	1	15.087	-
	LEUCHTEN RAMPE	RAMPA				
	FOOTLIGHTS	СВЕТОВАЯ				
13	DRZAKI	SUPPORT	SR272200	1	8.722	-
	HALTER	UCHWYT				
	HOLDER	ДЕРЖТЕЛЬ				
14	MULCOVAC_ZADNI_PI	LUMINEUSE	SR273000	1	9.588	-
	LEUCHTEN RAMPE	RAMPA				
	FOOTLIGHTS	СВЕТОВАЯ				
15	DRZAKI	SUPPORT	SR273200	1	6.609	-
	HALTER	UCHWYT				
	HOLDER	ДЕРЖТЕЛЬ				
16	PODLOZKA 6,4	RONDELLE	KM000024	4	0.002	-
	UNTERLAGE	PODKLADKA				
	WASHER	ШАИБА				
17	SROUB M6 x 20	VIS	KM000048	2	0.008	-
	SCHRAUBE	SRUBA				
	BOLT	БОЛТ				
18	PODLOZKA 10,5	RONDELLE	KM000081	2	0.004	-
	UNTERLAGE	PODKLADKA				
	WASHER	ШАИБА				
19	MATICE M10_SAMOJISTNA	ECROU	KM000155	1	0.013	-
	MUTTER	NAKRETKA				
	NUT	ГАЙКА				
20	MATICE M6_SAMOJISTNA	ECROU	KM000157	2	0.003	-
	MUTTER	NAKRETKA				
	NUT	ГАЙКА				
21	SROUB M10 x 40	VIS	KM000234	1	0.276	-
	SCHRAUBE	SRUBA				
	BOLT	БОЛТ				
22	ODRAZKA_BILA	REFLECHISSANT	KM110005	1	0.151	-
	KATZENAUGE	ODRAZKA				
	REFLECTOR	ОТРА.ЗНАК				
23	VYSTRAZNY_TERC	TOLE	KM110007	1	3.363	-
	BLECH	BLACHA				
	SHEET	ЛИСТ МЕТАЛЛА				
24	PLASTOVA_ZATKA	COUVERCLE	KM110012	1	0.015	-
	DECKEL	ПОКРЫШКА				
	COVER	КРЫШКА				

SADA_TESNENI_HV	ENSEMBLE CALFATAGE	HV000005
DICHTUNGSSATZ	ZESTAW	
SEAL ASSEMBLY	НАДІВКА CET	



SADA TESNENI HV DICHTUNGSSATZ SEAL ASSEMBLY		ENSEMBLE CALFATAGE ZESTAW НАДИВКА СЕТ		HV000005		
1	HYDRAULICKY_VALEC_KOMP	HYDR.CYLINDRE	HV010196	1	16.325	-
	HYDR.ZYLINDER	HYDR.CYLINDR				
	HYDR.CYLINDER	ГИДР.ЦИЛИНДР				
2	TESNENI_SADA_80X40	ENSEMBLE CALFATAGE	KM010148	1	0.007	-
	DICHTUNGSSATZ	ZESTAW				
	SEAL ASSEMBLY	НАДИВКА СЕТ				
3	HYDRAULICKY_VALEC_80_40_400	HYDR.CYLINDRE	KM010224	1	19.576	-
	HYDR.ZYLINDER	HYDR.CYLINDR				
	HYDR.CYLINDER	ГИДР.ЦИЛИНДР				

<b>KARDAN</b>	<b>CARDAN</b>	<b>KM 190011</b>
<b>DRIVE SHAFT</b>	<b>CARDAN</b>	
<b>KARDANGELENK</b>	<b>КАРДАН</b>	

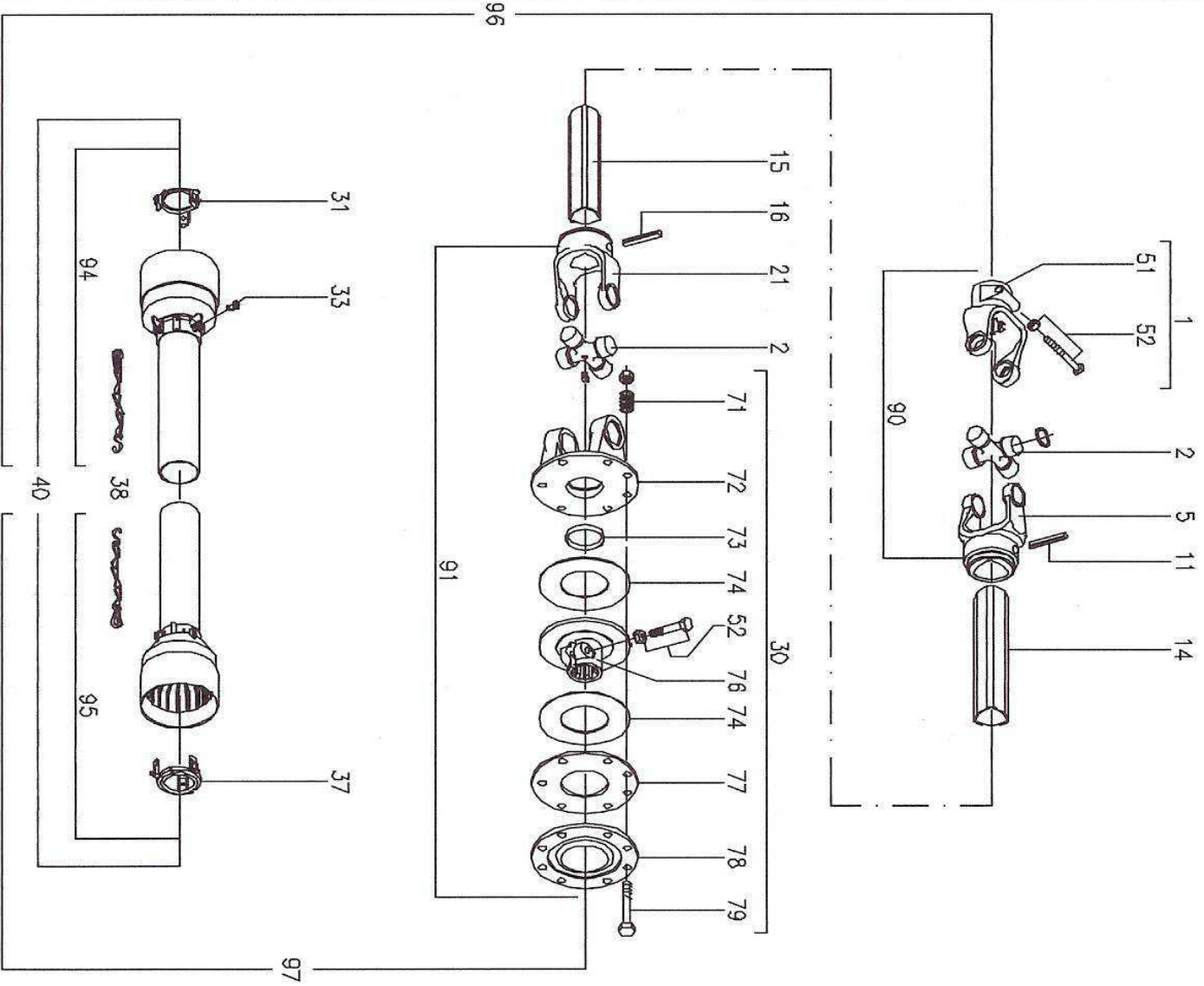


KARDAN DRIVE SHAFT KARDANGELENK		CARDAN  кардан		KM190011
Číslo pozice	Počet kusů	Název součásti		Objednávací číslo
Number of position	Number of pieces	Name of part		Ordering number
Positionennummer	Stückzahl	Benennung des Bestandteils		Bestellnummer
1	1	TŘMEN KOMPLETNÍ	ÉTRIER, ENSEMBLE	KM280088
		COMPLETE COLLAR YOKE	STRZEMIE	
		STEIGBÜGEL, PAKET	стремя, комплект	
2	2	ČEP KŘÍŽOVÝ	AXE DE CROISILLON	KM190035
		CROSS JOURNAL SET	CZOP	
		KARDANGELENKKREUZ	крестовина	
5	1	TŘMEN OBOUSTRANNÝ	BILATÉRAL ÉTRIER	KM280119
		DOUBLE YOKE	STRZEMIE	
		ZWEISEITIGE STEIGBÜGEL	двусторонний стремя	
8	1	TŘMEN VNĚJŠÍ	ÉTRIER	KM280121
		OUTER YOKE	STRZEMIE	
		STEIGBÜGEL	стремя	
11	1	KOLÍK	CHEVILLE	KM280228
		ROLL PIN	STIFT	
		STIFT	штифт	
14	1	HŘÍDEL DUTÁ VNĚJŠÍ	ARBRE DE COUCHE CREUX	KM280171
		OUTER TUBE	WAL	
		HOHLACHSE	полая ось	
15	1	HŘÍDEL DUTÁ VNITŘNÍ	ARBRE DE COUCHE CREUX	KM280181
		INNER TUBE	WAL	
		HOHLACHSE	полая ось	
16	1	KOLÍK	CHEVILLE	KM280229
		ROLL PIN	STIFT	
		STIFT	штифт	
21	1	TŘMEN VNITŘNÍ	ÉTRIER	KM280163
		INNER YOKE	STRZEMIE	
		STEIGBÜGEL	стремя	
22	1	ČEP KŘÍŽOVÝ	AXE DE CROISILLON	KM280207
		CROSS JOURNAL SET	CZOP	
		KARDANGELENKKREUZ	крестовина	
26	1	KOMPLETNÍ SPOJKA	EMBRYAGE, ENSEMBLE	KM280086
		COMPLETE OVERRUNNING CLUTCH	SPUJKA	
		KUPPLUNG, PAKET	сцепление, комплект	
28	6	ŠROUB ZÁVRTNÝ	VIS	KM280190
		SET SCREW	RUBA	
		KOPFSCHRAUBE	резьбовая шпилька	
29	1	KRYT	COUVERCLE	KM280218
		GUARD CONE	ПОКРЫВКА	
		DECKEL	крышка	
30	1	KROUŽEK	CERCLE	KM280209
		BEARING RING	TULEJA	
		RING	кольцо	
31	1	KROUŽEK	CERCLE	KM280215
		GUARD RETAINING COLLAR	TULEJA	
		RING	кольцо	
33	6	ŠROUB	VIS	KM280221
		BOLT	RUBA	
		SCHRAUBE	винт	
37	1	KROUŽEK	CERCLE	KM280216
		GUARD RETAINING COLLAR	TULEJA	
		RING	кольцо	

KARDAN DRIVE SHAFT KARDANGELENK		CARDAN  кардан		KM190011
Číslo pozice	Počet kusů	Název součásti		Objednávací číslo
Number of position	Number of pieces	Name of part		Ordering number
Positionennummer	Stückzahl	Benennung des Bestandteils		Bestellnummer
38	3	ŘETÍZKY POJISTNÉ	CHAINETTE	KM280200
		SAFETY CHAINS	RETAZ	
		SICHERHEITSKETTE	предохранительная цепочка	
39	1	OCHRANNÉ KRYTY	PROTECTIONS	KM280187
		GUARD CONE SET	POKRYWKY	
		SCHUTZABDECKUNG	защитный покров	
40	1	OCHRANNÉ KRYTY KOMPLETNÍ	PROTECTIONS, ENSEMBLE	KM280089
		COMPLETE GUARD	POKRYWKY	
		SCHUTZABDECKUNG, PAKET	комплектный защитный покров	
51	1	KROUŽEK POJISTNÝ	CIRCLIP	KM280231
		OUTER CIRCLIP	TULEJA	
		SPRENGRING	кольцо стопорное	
52	1	OBJÍMKA KLUZNÁ	BAGUE	KM280154
		SLIDING SLEEVE COLLAR	TULEJA	
		GLEITHÜLSE	гильза	
53	1	PRUŽINA	BANDOIR	KM280203
		SPRING	SPREZYNA	
		FEDER	пружина	
54	1	OBJÍMKA PEVNÁ	BAGUE	KM280202
		FIXED SLEEVE	SPREZYNA	
		HÜLSE	гильза	
55	3	KULIČKA	BALLE	KM280225
		BALL 1/2"	KULA	
		KUGEL	шарик	
71	1	HLAVICE MAZACÍ	GRAISSEUR	KM280222
		GREASE NIPPLE	MAZNICA	
		DRUCKSCHMIERKOPF	смазочный ниппель	
72	1	TRĚMEN	ÉTRIER	KM280120
		OUTER CASTING WITH YOKE	STRZEMIE	
		STEIGBÜGEL	стремя	
73	1	PODLOŽKA	RONDELLE	KM280227
		RETAINING WASHER	PODKLADKA	
		UNTERLAGE	шайба	
74	3	PRUŽINA LISTOVÁ	RESSORT	KM280196
		CARRIAGE SPRING	SPREZYNA	
		BLATTFEDER	пластинчатая пружина	
75	3	JAZÝČEK	ANCHE	KM280146
		TANG	JENZYK	
		STAHLZUNGE	язычок	
76	1	NÁBOJ	MOYEU	KM280159
		HUB	PIASTA	
		NABE	ступица	
77	1	PODLOŽKA	RONDELLE	KM280195
		RETAINING WASHER	PODKLADKA	
		UNTERLAGE	шайба	
78	1	KROUŽEK POJISTNÝ	CIRCLIP	KM280226
		INNER CIRCLIP	TULEJA	
		SPRENGRING	кольцо стопорное	
79	2	SVORKA	ATTACHE	KM280147
		CLAMP LOCK	TULEJA	
		SPANNEISEN	прихват	

KARDAN DRIVE SHAFT KARDANGELENK		CARDAN  кардан		KM190011
Číslo pozice	Počet kusů	Název součásti		Objednávací číslo
Number of position	Number of pieces	Name of part		Ordering number
Positionennummer	Stückzahl	Benennung des Bestandteils		Bestellnummer
80	2	ŠROUB, MATICE	VIS, ECROU	KM280188
		BOLT, NUT	RUBA, NAKRETKA	
		SCHRAUBE, MUTTER	винт, гайка	
90	1	U SPOJ PRO VNĚJŠÍ HŘÍDEL	U JOINT	KM280099
		U JOINT FOR OUTER TUBE	U SPUJ	
		U VERBINDUNG	U соединение	
91	1	U SPOJ PRO VNITŘNÍ HŘÍDEL	U JOINT	KM280100
		U JOINT FOR INNER TUBE	U SPUJ	
		U VERBINDUNG	U соединение	
94	1	1/2 KRYT (Ž)	1/2 COUVERCLE	KM280133
		HALF FEMALE GUARD	1/2 POKRYWKA	
		1/2 DECKEL	1/2 крышка	
95	1	1/2 KRYT (M)	1/2 COUVERCLE	KM280137
		HALF MALE GUARD	1/2 POKRYWKA	
		1/2 DECKEL	1/2 крышка	
96	1	HŘÍDEL (Ž) S KRYTEM	ARBRE DE COUCHE, COUVERCLE	KM280233
		FEMALE SHAFT WITH GUARDING	WAL, POKRYWKA	
		WELLE, DECKEL	бал, крышка	
97	1	HŘÍDEL (M) S KRYTEM	ARBRE DE COUCHE, COUVERCLE	KM280111
		MALE SHAFT WITH GUARDING	WAL, POKRYWKA	
		WELLE, DECKEL	бал, крышка	
100	1	NÁVOD K OBSLUZE	INSTRUCTIONS DE SERVICE	KM280230
		INSTRUCTION MANUAL	MANUAL DO OBSLUGY	
		BEDIENUNGSANLEITUNG	инструкция по обслуживанию	
200	1	OBJÍMKY	BAGUE	KM280189
		KIT COLLAR	TULEJA	
		HÜLSE	гильза	

<b>KARDAN</b>	<b>CARDAN</b>	<b>MC 030013</b>
<b>DRIVE SHAFT</b>	<b>CARDAN</b>	
<b>KARDANGELENK</b>	<b>КАРДАН</b>	



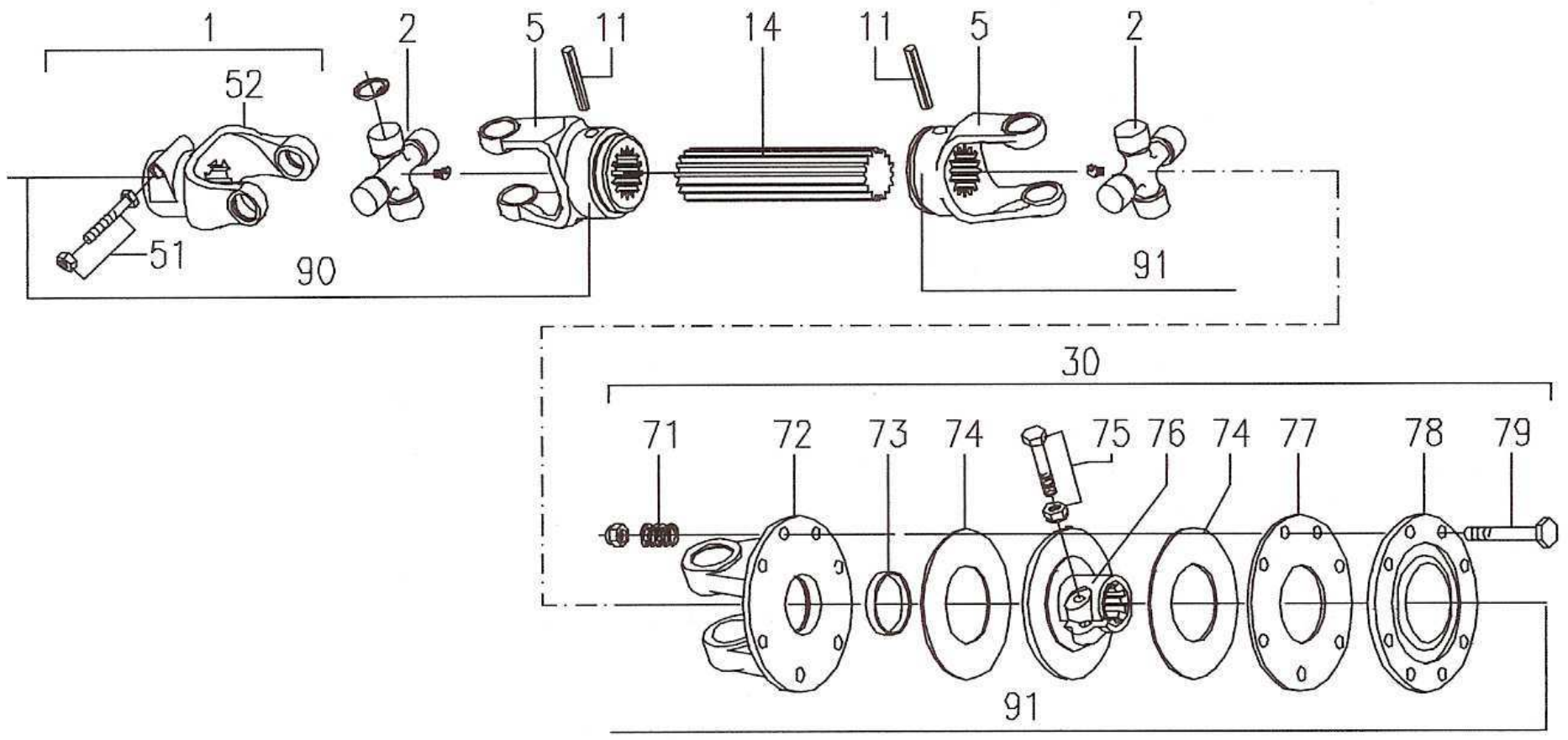


KARDAN DRIVE SHAFT KARDANGELENK		CARDAN  кардан		MC 030013
Číslo pozice	Počet kusů	Název součásti		Objednávací číslo
Number of position	Number of pieces	Name of part		Ordering number
Positionennummer	Stückzahl	Benennung des Bestandteils		Bestellnummer
1	1	TŘMEN SE ŠROUBOVÝM SPOJENÍM	ÉTRIER	KM280115
		INTERFERING CLAMP BOLT YOKE	STRZEMIE	
		STEIGBÜGEL	стремя	
2	2	ČEP KŘÍŽOVÝ	AXE DE CROISILLON	KM280201
		CROSS JOURNAL SET	CZOP	
		KARDANGELENKKREUZ	крестовина	
5	1	TŘMEN VNĚJŠÍ	ÉTRIER	KM280148
		OUTER YOKE	STRZEMIE	
		STEIGBÜGEL	стремя	
11	1	KOLÍK	CHEVILLE	KM280220
		ROLL PIN	STIFT	
		STIFT	штифт	
14	1	HŘÍDEL DUTÁ VNĚJŠÍ	ARBRE DE COUCHE CREUX	KM280167
		OUTER TUBE	WAL	
		HOHLACHSE	полая ось	
15	1	HŘÍDEL DUTÁ VNITŘNÍ	ARBRE DE COUCHE CREUX	KM280172
		INNER TUBE	WAL	
		HOHLACHSE	полая ось	
16	1	KOLÍK	CHEVILLE	KM280219
		ROLL PIN	STIFT	
		STIFT	штифт	
21	1	TŘMEN VNITŘNÍ	ÉTRIER	KM280149
		INNER YOKE	STRZEMIE	
		STEIGBÜGEL	стремя	
30	1	SPOJKA TŘECÍ	EMBAYAGE	KM280143
		COMPLETE DISC CLUTCH	SPUJKA	
		FRIKTIONSKUPPLUNG	фрикционное сцепление	
31	1	KROUŽEK PŘÍDRŽNÝ	CERCLE	KM280199
		GUARD RETAINING COLLAR	TULEJA	
		RING	кольцо	
33	6	ŠROUB	VIS	KM280221
		BOLT	RUBA	
		SCHRAUBE	винт	
37	1	KROUŽEK PŘÍDRŽNÝ	CERCLE	KM280198
		GUARD RETAINING COLLAR	TULEJA	
		RING	кольцо	
38	2	ŘETÍZKY POJISTNÉ	CHAÎNETTE	KM280200
		SAFETY CHAINS	RETAZ	
		SICHERHEITSKETTE	предохранительная цепоч	
40	1	OCHRANNÉ KRYTY KOMPLETNÍ	PROTECTIONS	KM280123
		COMPLETE GUARD	POKRYWKY	
		SCHUTZABDECKUNG	комплектный защитный покр	
51	1	TŘMEN	ÉTRIER	KM280153
		INTERFERING CLAMP BOLT YOKE	STRZEMIE	
		STEIGBÜGEL	стремя	
52	4	ŠROUB, MATICE	VIS, ECROU	KM280182
		BOLT, NUT	RUBA, NAKRETKA	
		SCHRAUBE, MUTTER	винт, гайка	
71	8	PRUŽINA	BANDOIR	KM280211
		SPRING	SPREZYNA	
		FEDER	пружина	

KARDAN DRIVE SHAFT KARDANGELENK		CARDAN  кардан		MC 030013
Číslo pozice	Počet kusů	Název součásti		Objednávací číslo
Number of position	Number of pieces	Name of part		Ordering number
Positionennummer	Stückzahl	Benennung des Bestandteils		Bestellnummer
72	1	TŘMEN PŘÍRUBOVÝ	ÉTRIER	KM280150
		FLANGED YOKE	STRZEMIE	
		STEIGBÜGEL	стремя	
73	1	POUZDRO	BOITIER	KM280212
		BUSH	TULEJA	
		BUCHSE	втулка	
74	2	LAMELA SPOJKY	DISQUE D'EMBRAYAGE	KM280026
		LINING RING	DYSK	
		KUPPLUNGSLAMELLE	фрикционная накладка	
76	1	KOTOUČ SPOJKY	DISQUE	KM280155
		CLUTCH SUPPORT	DYSK	
		KUPPLUNGSSCHEIBE	диск сцепления	
77	1	DESKA VNITŘNÍ	PLAQUE CIRCULAIRE	KM280210
		INNER PLATE	PLYTA	
		SCHEIBE	круглая пластинка	
78	1	DESKA STAHOVACÍ	BAGUE DE SERRAGE	KM280214
		PRESSURE PLATE	PLYTA	
		PRESSPLATTE	нажимная плита	
79	8	ŠROUB, MATICE	VIS, ECROU	KM280185
		BOLT, NUT	RUBA, NAKRETKA	
		SCHRAUBE, MUTTER	винт, гайка	
90	1	U SPOJ PRO VNĚJŠÍ HŘÍDEL	U JOINT	KM280095
		U JOINT FOR OUTER TUBE	U SPUJ	
		U VERBINDUNG	U соединение	
91	1	U SPOJ PRO VNITŘNÍ HŘÍDEL	U JOINT	KM280093
		U JOINT FOR INNER TUBE	U SPUJ	
		U VERBINDUNG	U соединение	
94	1	1/2 KRYT (Ž)	1/2 COUVERCLE	KM280126
		HALF FEMALE GUARD	1/2 POKRYWKA	
		1/2 DECKEL	1/2 крышка	
95	1	1/2 KRYT (M)	1/2 COUVERCLE	KM280127
		HALF MALE GUARD	1/2 POKRYWKA	
		1/2 DECKEL	1/2 крышка	
96	1	HŘÍDEL (Ž) S KRYTEM	ARBRE DE COUCHE, COUVERCLE	KM280103
		FEMALE SHAFT WITH GUARDING	WAL, POKRYWKA	
		WELLE, DECKEL	бал, крышка	
97	1	HŘÍDEL (M) S KRYTEM	ARBRE DE COUCHE, COUVERCLE	KM280108
		MALE SHAFT WITH GUARDING	WAL, POKRYWKA	
		WELLE, DECKEL	бал, крышка	
100	1	NÁVOD K OBSLUZE	INSTRUCTIONS DE SERVICE	KM280230
		INSTRUCTION MANUAL	MANUAL DO OBSLUGY	
		BEDIENUNGSANLEITUNG	инструкция по обслуживанию	



<b>KARDAN</b>	<b>CARDAN</b>	<b>KM 190044</b>
<b>DRIVE SHAFT</b>	<b>CARDAN</b>	
<b>KARDANGELENK</b>	<b>КАРДАН</b>	

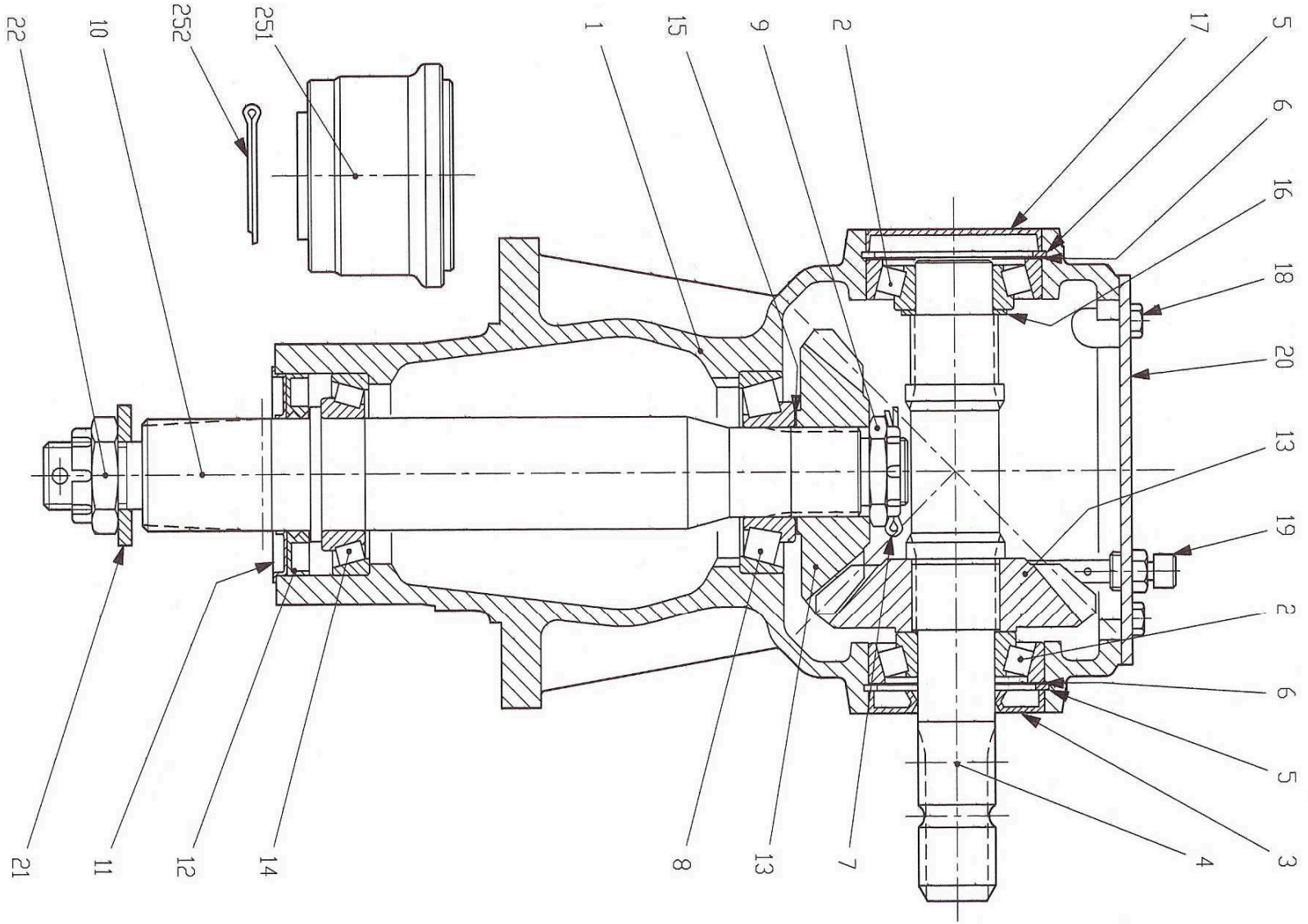


KARDAN DRIVE SHAFT KARDANGELENK		CARDAN  кардан		KM190044
Číslo pozice	Počet kusů	Název součásti		Objednávací číslo
Number of position	Number of pieces	Name of part		Ordering number
Positionennummer	Stückzahl	Benennung des Bestandteils		Bestellnummer
1	1	TŘMEN SE ŠROUBOVÝM SPOJENÍM	ÉTRIER	KM280118
		INTERFERING CLAMP BOLT YOKE	STRZEMIE	
		STEIGBÜGEL	стремя	
2	2	ČEP KŘÍŽOVÝ	AXE DE CROISILLON	KM280208
		CROSS JOURNAL SET	CZOP	
		KARDANGELENKKREUZ	крестовина	
5	2	TŘMEN VNITŘNÍ	ÉTRIER	KM280162
		INNER YOKE	STRZEMIE	
		STEIGBÜGEL	стремя	
11	2	KOLÍK	CHEVILLE	KM280220
		ROLL PIN	STIF	
		STIFT	штифт	
14	1	HŘÍDEL VNITŘNÍ	ARBRE DE COUCHE CREUX	KM280178
		INNER PROFILE	WAL	
		HOHLACHSE	полая ось	
30	1	SPOJKA TŘECÍ	EMBRAYAGE	KM280144
		COMPLETE FRICTION CLUTCH	SPUJKA	
		FRIKTIONSKUPPLUNG	фрикционное сцепление	
51	2	ŠROUB, MATICE	VIS, ECROU	KM280186
		BOLT, NUT	RUBA, NAKRETKA	
		SCHRAUBE, MUTTER	винт, гайка	
52	1	TŘMEN	ÉTRIER	KM280158
		INTERFERING CLAMP BOLT YOKE	STRZEMIE	
		STEIGBÜGEL	стремя	
71	8	PRUŽINA	BANDOIR	KM280211
		SPRING	SPREZYNA	
		FEDER	пружина	
72	1	TŘMEN PŘÍRUBOVÝ	ÉTRIER	KM280156
		FLANGED YOKE	STRZEMIE	
		STEIGBÜGEL	стремя	
73	1	POUZDRO	BOITIER	KM280212
		BUSH	TULEJA	
		BUCHSE	втулка	
74	2	LAMELA SPOJKY	DISQUE D'EMBRAYAGE	KM280026
		LINING RING	DYSK SPUJKY	
		KUPPLUNGSLAMELLE	фрикционная накладка	
75	2	ŠROUB, MATICE	VIS, ECROU	KM280182
		BOLT, NUT	RUBA, NAKRETKA	
		SCHRAUBE, MUTTER	винт, гайка	
76	1	KOTOUČ SPOJKY	DISQUE	KM280157
		CLUTCH SUPPORT	DYSK	
		KUPPLUNGSSCHEIBE	диск сцепления	
77	1	DESKA VNITŘNÍ	PLAQUE CIRCULAIRE	KM280210
		INNER PLATE	PLYTA	
		SCHEIBE	круглая пластинка	
78	1	DESKA STAHOVACÍ	BAGUE DE SERRAGE	KM280214
		PRESSURE PLATE	PLYTA	
		PRESSPLATTE	нажимная плита	
79	8	ŠROUB, MATICE	VIS, ECROU	KM280185
		BOLT, NUT	RUBA, NAKRETKA	
		SCHRAUBE, MUTTER	винт, гайка	

KARDAN DRIVE SHAFT KARDANGELENK		CARDAN  кардан		KM190044
Číslo pozice	Počet kusů	Název součásti		Objednávací číslo
Number of position	Number of pieces	Name of part		Ordering number
Positionennummer	Stückzahl	Benennung des Bestandteils		Bestellnummer
90	1	U SPOJ PRO VNITŘNÍ HŘÍDEL	U JOINT	KM280097
		U JOINT FOR INNER TUBE	U SPUJ	
		U VERBINDUNG	U соединение	
91	1	U SPOJ PRO VNITŘNÍ HŘÍDEL	U JOINT	KM280098
		U JOINT FOR INNER TUBE	U SPUJ	
		U VERBINDUNG	U соединение	



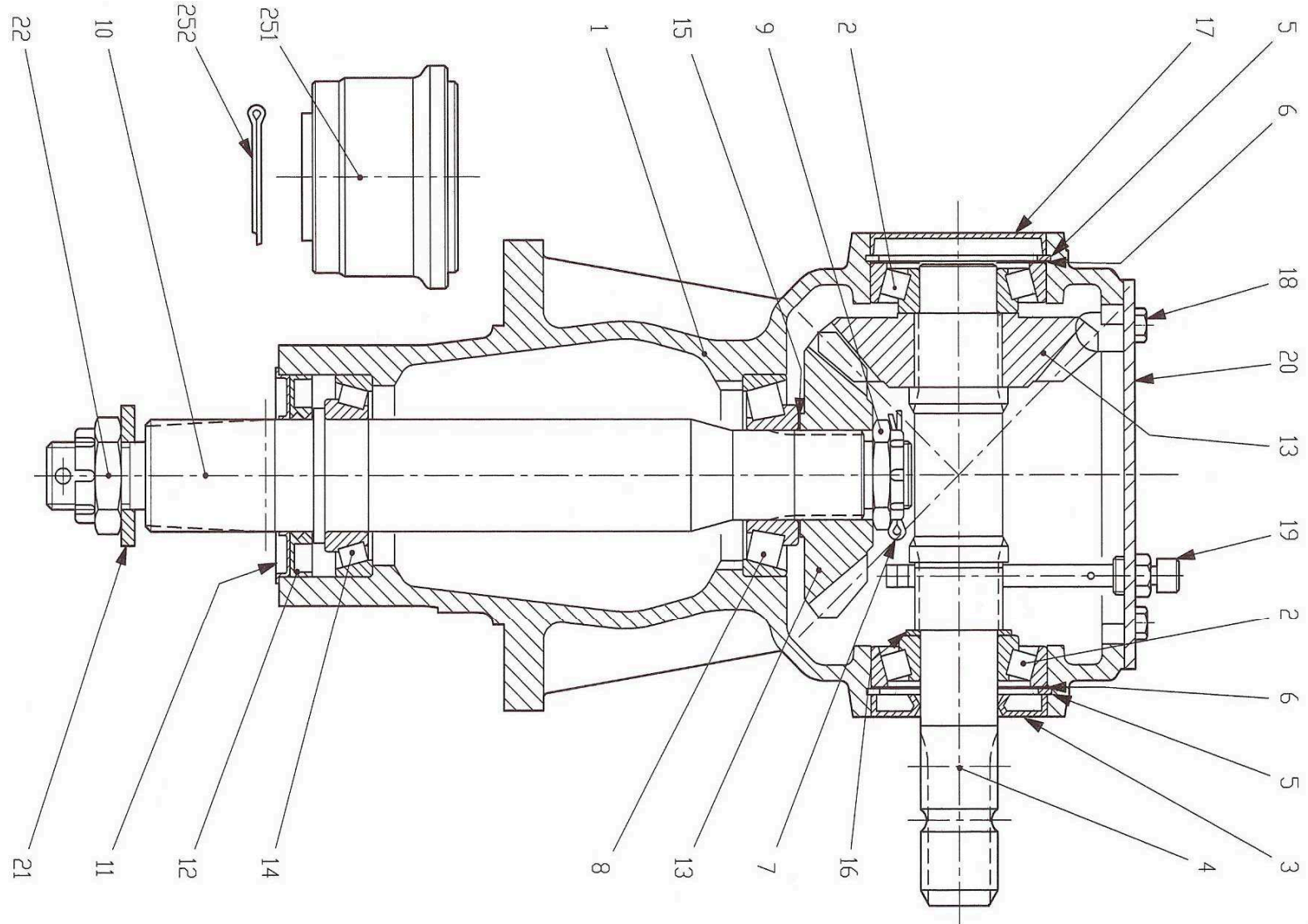
<b>ПŘEVODOVKA</b>	<b>REDUCTOR</b>	<b>KM190040</b>
<b>GEAR-BOX</b>	<b>REDUCTOR</b>	
<b>GETRIEBE</b>	<b>КОРОБКА ПЕРЕДАЦИ</b>	





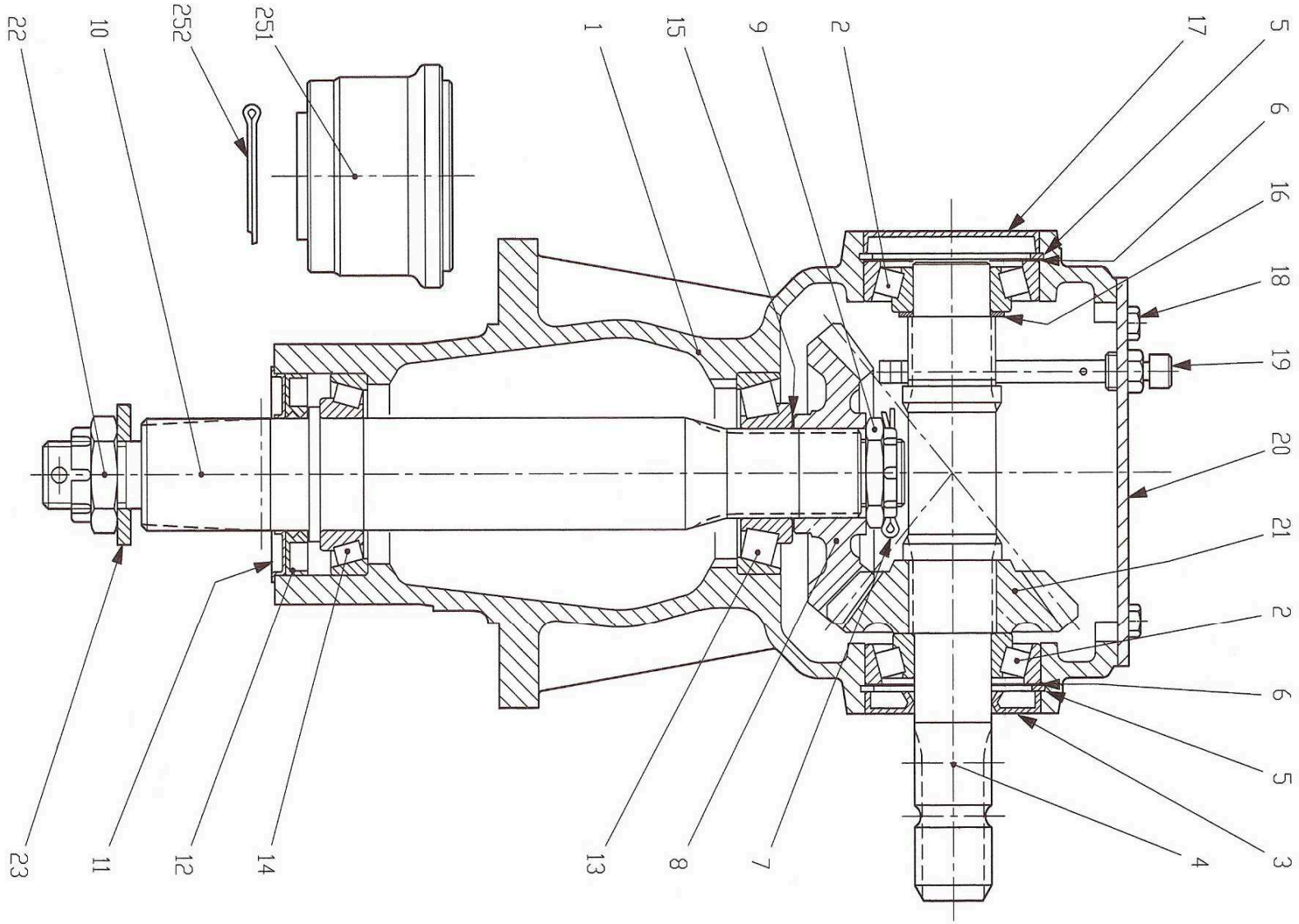
PŘEVODOVKA GEAR-BOX GETRIEBE		REDUCTOR REDUCTOR коробка передачи		KM190040
Číslo pozice	Počet kusů	Název součásti		Objednávací číslo
Number of position	Number of pieces	Name of part		Ordering number
Positionennummer	Stückzahl	Benennung des Bestandteils		Bestellnummer
1	1	TELESO	CORPS	KM280057
		ZARGE	CIALO	
		BODY	КОРПУС	
2	2	LOŽISKO	PALIER	KM280072
		LAGER	LOZISKO	
		BEARING	ПОДШИПНИК	
3	1	KROUŽEK TĚSNICI	GUFERO	KM280003
		DICHTRINGE	GUFERO	
		SEAL	ГУФЕРО	
4	1	HŘÍDEL	ARBRE DE COUCHE	KM280061
		WELLE	WAL	
		SHAFT	БАЛ	
5	2	KROUŽEK POJISTNÝ	BAGUE DE BLOCAGE	KM280014
		SICHERUNGSRING	TULEJA	
		SNAP RING	КОЛЬЦО СТОПОРНОЕ	
6	2	PODLOŽKA	RONDELLE	KM280017
		UNTERLAGE	PODKLADKA	
		WASHER	ШАИБА	
7	1	ZÁVLAČKA	GOUPILLE	KM280030
		SPLINT	SPLINT	
		SPLIT PIN	ШПЛИНТ	
8	1	LOŽISKO	PALIER	KM280071
		LAGER	LOZISKO	
		BEARING	ПОДШИПНИК	
9	1	MATICE	ECROU	KM280038
		MUTTER	NAKRETKA	
		NUT	ГАИКА	
10	1	HŘÍDEL	ARBRE DE COUCHE	KM280062
		WELLE	WAL	
		SHAFT	БАЛ	
11	1	PODLOŽKA	RONDELLE	KM280052
		UNTERLAGE	PODKLADKA	
		WASHER	ШАИБА	
12	1	KROUŽEK TĚSNICI	GUFERO	KM280002
		DICHTRINGE	GUFERO	
		SEAL	ГУФЕРО	
13	2	KOLO OZUB.	ROUE DENTÉE	KM280063
		GETRIEBERAD	UZEIMBION KOLO	
		GEAR WHEEL	ШЕСТЕРЕНКА	
14	1	LOŽISKO	PALIER	KM280041
		LAGER	LOZISKO	
		BEARING	ПОДШИПНИК	
15	1	PODLOŽKA	RONDELLE	KM280035
		UNTERLAGE	PODKLADKA	
		WASHER	ШАИБА	
16	1	PODLOŽKA	RONDELLE	KM280070
		UNTERLAGE	PODKLADKA	
		WASHER	ШАИБА	
17	1	VÍČKO	COUVERCLE	KM280050
		DECKEL	POKRYWKA	
		COVER	КРЮШКА	
18	4	ŠROUB	VIS	KM280074
		SCHRAUBE	RUBA	
		BOLT	ВИНТ	
19	1	ZÁTKA	COUVERCLE	KM280069
		DECKEL	POKRYWKA	
		COVER	КРЮШКА	
20	1	KRYT	COUVERCLE	KM280059
		DECKEL	POKRYWKA	
		COVER	КРЮШКА	
21	1	PODLOŽKA	RONDELLE	KM280042
		UNTERLAGE	PODKLADKA	
		WASHER	ШАИБА	
22	1	MATICE	ECROU	KM280048
		MUTTER	NAKRETKA	
		NUT	ГАИКА	
251	1	POUZDRO	BOITIER	KM280051
		BUCHSE	TULEJA	
		BUSH	ВТУЛКА	
252	1	ZÁVLAČKA	GOUPILLE	KM280053
		SPLINT	SPLINT	
		SPLIT PIN	ШПЛИНТ	

<b>PŘEVODOVKA</b>	<b>REDUCTOR</b>	<b>KM190041</b>
<b>GEAR-BOX</b>	<b>REDUCTOR</b>	
<b>GETRIEBE</b>	<b>КОРОБКА ПЕРЕДАЦИ</b>	



PŘEVODOVKA		REDUCTOR		KM190041
GEAR-BOX		REDUCTOR		
GETRIEBE		коробка передачи		
Číslo pozice	Počet kusů	Název součásti		Objednávací číslo
Number of position	Number of pieces	Name of part		Ordering number
Positionennummer	Stückzahl	Benennung des Bestandteils		Bestellnummer
1	1	TELESO	CORPS	KM280057
		ZARGE	CIALO	
		BODY	КОРПУС	
2	2	LOŽISKO	PALIER	KM280072
		LAGER	LOZISKO	
		BEARING	ПОДШИПНИК	
3	1	KROUŽEK TĚSNICÍ	GUFERO	KM280003
		DICHTRINGE	GUFERO	
		SEAL	губеро	
4	1	HŘÍDEL	ARBRE DE COUCHE	KM280061
		WELLE	WAL	
		SHAFT	бал	
5	2	KROUŽEK POJISTNÝ	BAGUE DE BLOCAGE	KM280014
		SICHERUNGSRING	TULEJA	
		SNAP RING	КОЛЬЦО СТОПОРНОЕ	
6	2	PODLOŽKA	RONDELLE	KM280017
		UNTERLAGE	PODKLADKA	
		WASHER	шайба	
7	1	ZÁVLAČKA	GOUPILLE	KM280030
		SPLINT	SPLINT	
		SPLIT PIN	ШПЛИНТ	
8	1	LOŽISKO	PALIER	KM280071
		LAGER	LOZISKO	
		BEARING	ПОДШИПНИК	
9	1	MATICE	ECROU	KM280038
		MUTTER	НАКРЕТКА	
		NUT	гайка	
10	1	HŘÍDEL	ARBRE DE COUCHE	KM280062
		WELLE	WAL	
		SHAFT	бал	
11	1	PODLOŽKA	RONDELLE	KM280052
		UNTERLAGE	PODKLADKA	
		WASHER	шайба	
12	1	KROUŽEK TĚSNICÍ	GUFERO	KM280002
		DICHTRINGE	GUFERO	
		SEAL	губеро	
13	2	KOLO OZUB.	ROUE DENTÉE	KM280063
		GETRIEBERAD	UZEIMBION KOLO	
		GEAR WHEEL	шестеренка	
14	1	LOŽISKO	PALIER	KM280041
		LAGER	LOZISKO	
		BEARING	ПОДШИПНИК	
15	1	PODLOŽKA	RONDELLE	KM280035
		UNTERLAGE	PODKLADKA	
		WASHER	шайба	
16	1	PODLOŽKA	RONDELLE	KM280070
		UNTERLAGE	PODKLADKA	
		WASHER	шайба	
17	1	VÍČKO	COUVERCLE	KM280050
		DECKEL	ПОКРЫШКА	
		COVER	крышка	
18	4	ŠROUB	VIS	KM280074
		SCHRAUBE	RUBA	
		BOLT	ВИНТ	
19	1	ZÁTKA	COUVERCLE	KM280069
		DECKEL	ПОКРЫШКА	
		COVER	крышка	
20	1	KRYT	COUVERCLE	KM280059
		DECKEL	ПОКРЫШКА	
		COVER	крышка	
21	1	PODLOŽKA	RONDELLE	KM280042
		UNTERLAGE	PODKLADKA	
		WASHER	шайба	
22	1	MATICE	ECROU	KM280048
		MUTTER	НАКРЕТКА	
		NUT	гайка	
251	1	POUZDRO	ВОИТИЕР	KM280051
		BUCHSE	TULEJA	
		BUSH	втулка	
252	1	ZÁVLAČKA	GOUPILLE	KM280053
		SPLINT	SPLINT	
		SPLIT PIN	ШПЛИНТ	

<b>PŘEVODOVKA</b>	<b>REDUCTOR</b>	<b>KM190042</b>
<b>GEAR-BOX</b>	<b>REDUCTOR</b>	
<b>GETRIEBE</b>	<b>КОРОБКА ПЕРЕДАЦИ</b>	

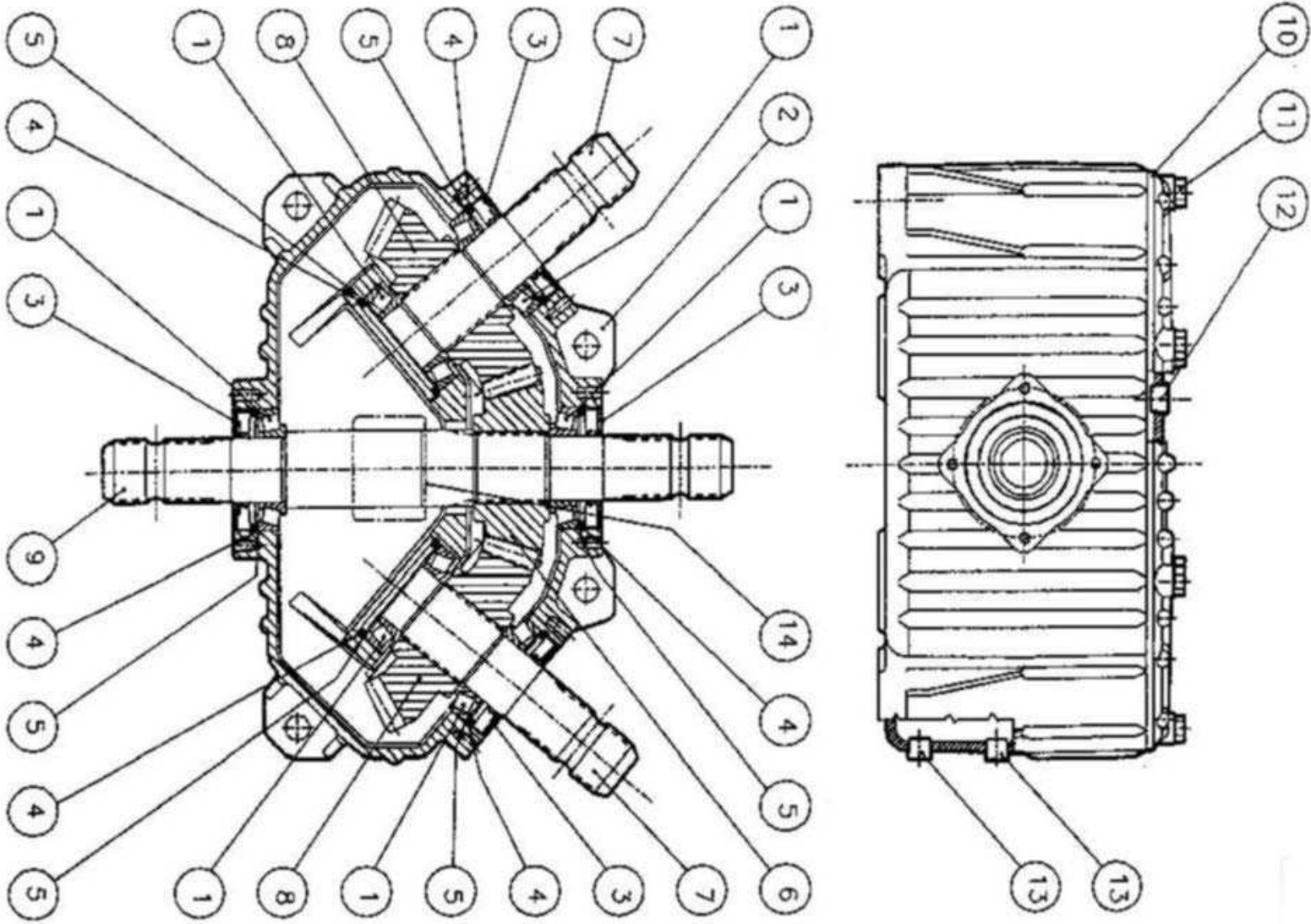


PŘEVODOVKA		REDUCTOR		KM190042
GEAR-BOX		REDUCTOR		
GETRIEBE		коробка передачи		
Císlo pozice	Počet kusů	Název součásti		Objednávací číslo
Number of position	Number of pieces	Name of part		Ordering number
Positionennummer	Stückzahl	Benennung des Bestandteils		Bestellnummer
1	1	TELESO	CORPS	KM280057
		ZARGE	CIALO	
		BODY	КОРПУС	
2	2	LOŽISKO	PALIER	KM280072
		LAGER	LOZISKO	
		BEARING	ПОДШИПНИК	
3	1	KROUŽEK TĚSNÍCÍ	GUFERO	KM280003
		DICHTRINGE	GUFERO	
		SEAL	гүферо	
4	1	HŘÍDEL	ARBRE DE COUCHE	KM280061
		WELLE	WAL	
		SHAFT	бал	
5	2	KROUŽEK POJISTNÝ	BAGUE DE BLOCAGE	KM280014
		SICHERUNGSRING	TULEJA	
		SNAP RING	КОЛЬЦО СТОПОРНОЕ	
6	2	PODLOŽKA	RONDELLE	KM280017
		UNTERLAGE	PODKLADKA	
		WASHER	шайба	
7	1	ZÁVLAČKA	GOUPILLE	KM280030
		SPLINT	SPLINT	
		SPLIT PIN	ШПЛИНТ	
8	1	KOLO OZUB.	ROUE DENTÉE	KM280065
		GETRIEBERAD	UZEIMBION KOLO	
		GEAR WHEEL	шестеренка	
9	1	MATICE	ECROU	KM280038
		MUTTER	NAKRETKA	
		NUT	гайка	
10	1	HŘÍDEL	ARBRE DE COUCHE	KM280062
		WELLE	WAL	
		SHAFT	бал	
11	1	PODLOŽKA	RONDELLE	KM280052
		UNTERLAGE	PODKLADKA	
		WASHER	шайба	
12	1	KROUŽEK TĚSNÍCÍ	GUFERO	KM280002
		DICHTRINGE	GUFERO	
		SEAL	гүферо	
13	1	LOŽISKO	PALIER	KM280071
		LAGER	LOZISKO	
		BEARING	ПОДШИПНИК	
14	1	LOŽISKO	PALIER	KM280041
		LAGER	LOZISKO	
		BEARING	ПОДШИПНИК	
15	1	PODLOŽKA	RONDELLE	KM280035
		UNTERLAGE	PODKLADKA	
		WASHER	шайба	
16	1	PODLOŽKA	RONDELLE	KM280070
		UNTERLAGE	PODKLADKA	
		WASHER	шайба	
17	1	VÍČKO	COUVERCLE	KM280050
		DECKEL	POKRYWKA	
		COVER	крышка	
18	4	ŠROUB	VIS	KM280074
		SCHRAUBE	RUBA	
		BOLT	ВИНТ	
19	1	ZÁTKA	COUVERCLE	KM280069
		DECKEL	POKRYWKA	
		COVER	крышка	
20	1	KRYT	COUVERCLE	KM280059
		DECKEL	POKRYWKA	
		COVER	крышка	
21	1	KOLO OZUB.	ROUE DENTÉE	KM280064
		GETRIEBERAD	UZEIMBION KOLO	
		GEAR WHEEL	шестеренка	
22	1	MATICE	ECROU	KM280048
		MUTTER	NAKRETKA	
		NUT	гайка	
23	1	PODLOŽKA	RONDELLE	KM280042
		UNTERLAGE	PODKLADKA	
		WASHER	шайба	
251	1	POUZDRO	BOITIER	KM280051
		BUCHSE	TULEJA	
		BUSH	втулка	

PŘEVODOVKA		REDUCTOR		<b>KM190042</b>
GEAR-BOX		REDUCTOR		
GETRIEBE		коробка передачи		
Číslo pozice	Počet kusů	Název součásti		Objednávací číslo
Number of position	Number of pieces	Name of part		Ordering number
Positionennummer	Stückzahl	Benennung des Bestandteils		Bestellnummer
252	1	ZÁVLAČKA	GOUPILLE	KM280053
		SPLINT	SPLINT	
		SPLIT PIN	ШПЛИНТ	



<b>PŘEVODOVKA</b>	<b>REDUCTOR</b>	<b>KM190039</b>
<b>GEAR-BOX</b>	<b>REDUCTOR</b>	
<b>GETRIEBE</b>	<b>КОРОБКА ПЕРЕДАЦИ</b>	





PŘEVODOVKA GEAR-BOX GETRIEBE		REDUCTOR REDUCTOR коробка передачи		KM190039
Číslo pozice Number of position Positionennummer	Počet kusů Number of pieces	Název součásti Name of part Benennung des Bestandteils		Objednávací číslo Ordering number Bestellnummer
1	6	LOŽISKO	PALIER	KM280086
		LAGER	LOŽISKO	
		BEARING	ПОДШИПНИК	
2	1	TĚLESO	CORPS	KM280087
		ZARGE	CIALO	
		BODY	КОРПУС	
3	4	KROUŽEK TĚSŇICÍ	GUFERO	KM280004
		DICHTRINGE	GUFERO	
		SEAL	гудеро	
4	6	KROUŽEK POJISTNÝ	BAGUE DE BLOCAGE	KM280075
		SICHERUNGSRING	TULEJA	
		SNAP RING	КОЛЬЦО СТОПОРНОЕ	
5	6	PODLOŽKA	RONDELLE	KM280008
		UNTERLAGE	PODKLADKA	
		WASHER	шайба	
6	1	KOLO OZUB.	ROUE DENTÉE	KM280076
		GETRIEBERAD	UZEIMBION KOLO	
		GEAR WHEEL	шестеренка	
7	2	HŘÍDEL	ARBRE DE COUCHE	KM280077
		WELLE	WAL	
		SHAFT	бал	
8	2	KOLO OZUB.	ROUE DENTÉE	KM280078
		GETRIEBERAD	UZEIMBION KOLO	
		GEAR WHEEL	шестеренка	
9	1	HŘÍDEL	ARBRE DE COUCHE	KM280080
		WELLE	WAL	
		SHAFT	бал	
10	1	KRYT	COUVERCLE	KM280081
		DECKEL	POKRYWKA	
		COVER	КРЮШКА	
11	6	ŠROUB	VIS	KM280082
		SCHRAUBE	RUBA	
		BOLT	ВИНТ	
12	1	ZÁTKA	COUVERCLE	KM280083
		DECKEL	POKRYWKA	
		COVER	КРЮШКА	
13	2	ZÁTKA	COUVERCLE	KM280018
		DECKEL	POKRYWKA	
		COVER	КРЮШКА	
14	1	VÝROBNÍ ŠTÍTEK	PLAQUE	KM280084
		TYPENSCHILD	CODE	
		NAME PLATE	ПРОИЗВОДСТВЕННЫЙ ТАБЛИЧКА	