

Výroba a prodej zemědělské techniky

STROMEXPORT

**Lohenická 607
19017 Praha 9 - Vinoř
Czech republic
www.stromexport.cz**

**tel.:+420 283 092 521
fax:+420 286 852 841
proch@stromexport.stromc.cz
rycl@stromexport.stromc.cz**

MULCHER CLASSIC 4500

**Seznam dílů
Ersatzteilkatalog
Catalogue of the spare parts
Catalogue des pièces détachées
Katalog części zamiennych
Каталог запасных частей**

**PRO VÝROBNÍ ČÍSLA STROJŮ
OD 237/07**

2007/03

Pokyny k objednání náhradních dílů:

Katalog obsahuje seznam náhradních dílů a jejich sestavení do montážních skupin .Uspořádání katalogu je takové,že za ilustrovanou stranou následuje textová strana.Na textové straně jsou tyto sloupce:

A		A	B			
1	2	2	3	4	5	

A- název skupiny

B- číslo skupiny

1- číslo pozice

2- název součásti

3- objednávací číslo

4- počet kusů

5- hmotnost součásti

Při objednávce náhradních dílů uveďte vždy :

- typ stroje
- výrobní číslo stroje
- objednávací číslo (sloupec 3)
- název součásti

Objednávku zašlete na adresu Vašeho obchodníka

Anweisung für die Bestellung von Ersatzteilen

Dieser Katalog umfasst die Ersatzteile und deren Zusammenbau in Montagegruppen.Der Katalog ist so ausgeführt,dass jeweils nach der Bildseite die Textseite folgt.Die Textseite gibt die Bildnummer :

A		A	B			
1	2	2	3	4	5	

A- Benennung der Gruppe

B- Gruppenummer

1- Positionennummer

2- Benennung des Bestandteils

3- Bestellnummer

4- Stuckzahl

5- Gewicht

Bei jeder Bestellung von Ersatzteilen führen Sie bitte an :

- Type der Maschine
- Die Herstellungsnummer der Maschine
- Bestellnummer (3)
- die genaue Benennung des Bestandteile

Die Bestellung senden Sie,bitte,an Adresse Ihres Fachhandlers

Instructions:

This catalogue contains a specification of the spare parts and their arrangement in individual assembling groups. The catalogue is arranged so that after each illustrated page follows the respective text-page. The text includes the following.

A		A	B			
1	2	2	3	4	5	

A- name of group

B- number of group

1- number of position

2- name of the part

3- ordering number

4- number of pieces

5- weight of the part

When ordering spare parts, please, always state:

- type of the machine
- serial number of the machine
- ordering number
- exact denomination of part

Send your order to your local Sales Representative

Instructions pour la commande des pieces détachées

Ce catalogue contient une liste des pieces de rechanges, qui sont classées dans les groupes de montage.

Le catalogue est concon qu'une page comprenant des croquis est suivie d'une page de texte. Sur les pages de se trouvent les colonnes suivantes

A		A	B			
1	2	2	3	4	5	

A- désignation de groupe

B- numéro de groupe

1- numéro de poste du catalogue

2- désignation de la piece

3- numéro de commande

4- nombre de pieces

5- poids de pieces

Lors de la commande des pieces détachées, il faut toujours mentionner:

- type de la machine
- numéro de fabricant de al machine
- numéro de commande (colonne n 3)
- désignation précise de la piece

Envoyez votre commande a l'adresse de votre vendeur

Wskazówki odnośnie zamawiania części zamiennych:

Katalog zawiera wykaz części zamiennych oraz ich zestawienie do zespołów montażowych. Katalog jest wykonany tak, że za stroną ilustrowaną znajduje się strona tekstowa. Na stronie tekstowej znajdują się następujące słupki:

A		A		B		
1	2	2	3	4	5	

A- nazwa zespołu

B- numer zespołu

1- numer pozycji

2- nazwa części

3- numer zamówieniowy

4- liczba sztuk

5- masa części

Przy zamawianiu części zamiennych zawsze należy podać :

- typ maszyny
- numer fabryczny maszyny
- numer zamówieniowy (słupki 3)
- nazwę części

Zamówienie należy przesyłać na adres Państwa sprzedawcy

Инструкция по заказу запасных частей

Настоящий каталог содержит перечень запасных частей и их монтаж в монтажные группы. Каталог составлен так, что после иллюстрированной статьи всегда следует страница с текстом. На странице с текстом следующие колонки.

A		A		B		
1	2	2	3	4	5	

A- название группы

B- номер группы

1- номер статьи каталога

2- название детали

3- заказной номер

4- количество штук в комплекте

5- масса детали

При заказе запасных частей всегда укажите :

- тип машины
- производственный номер машины
- заказной номер
- точное название детали

Заказ отправьте в адрес Вашего коммерсанта

**OBSAH
INHALT
CONTENTS**

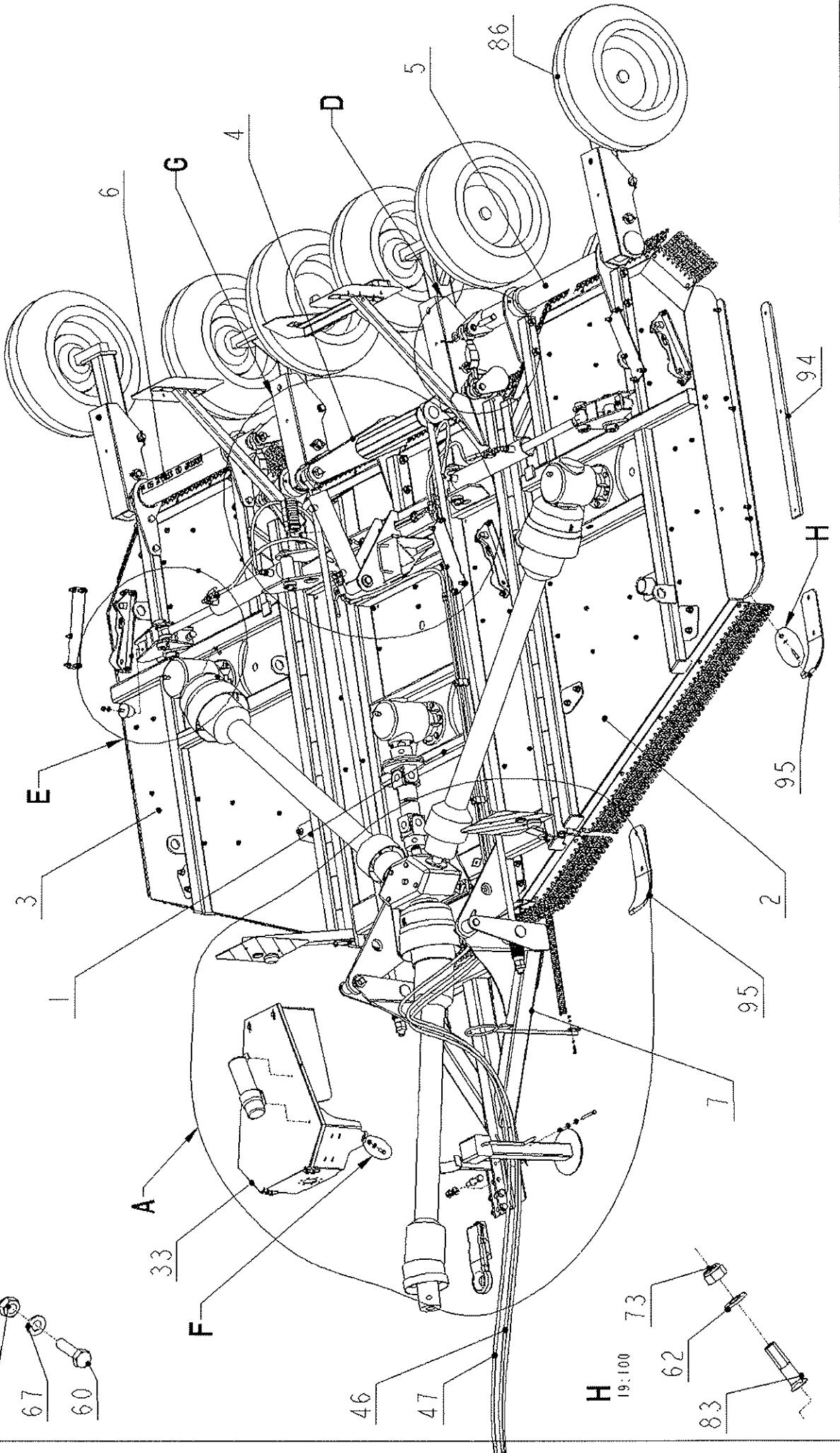
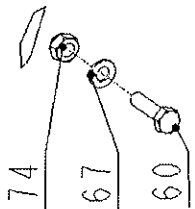
**CONTENU
SPIS TREŚCI
СОДЕРЖАНИЕ**

1. MULCHER CLASSIC MULCHER MULCHER	MULCHER MULCHER MULCHER.....	2
2. NÁPRAVY ACHSE AXLE	ESSIEU OS ОСЬ	12
3. ROTORY NABE HUB	МОУЕЕУ PIASTA СТЧПИЧА	14
4. TAHLA HENGST ROD	TIGE CIEGNO ТЯГА.....	16
5. SADY RETEZU KETTE CHAIN	CHAINE RETAZ СЕР.....	18
6. PROTI-OSTŘÍ, CLONY ABHALTUNG BLOCK	BARRIERE ZAPORA ВАРЬЕР	22
7. SVĚTELNÉ RAMPY LEUCHTEN RAMPE FOOT LIGHTS	LUMINEUSE RAMPA СВЕТОВАЯ РАМПА.....	24

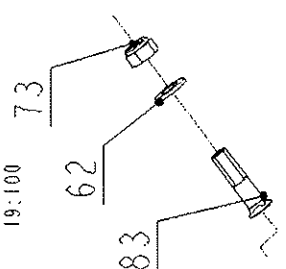
**VÝKRESOVÁ A TEXTOVÁ ČÁST
DER ZEICHNUNGEN UND TEXTE
SECTION OF DRAWINGS AND TEXTSTEIL
PARTIE DE DESSINET DE TEXT
RYSY I TEXTY
ЧЕРТЕЖНАЯ И ТЕКСТОВАЯ ЧАСТИ**

MULCHER_4_5_BOND	MULCOVAC	MC200000
MULCOVAC	MULCOVAC	
MULCOVAC	МУЦЦОВАЦ	

F
19:100



H
19:100



A

3:50

90

59

9

72

57

69

8

62

11

66

21

73

76

77

28

81

75

27

65

93

45

MULCHER_4_5_BOND

MULCOVAC

MULCOVAC

MULCOVAC

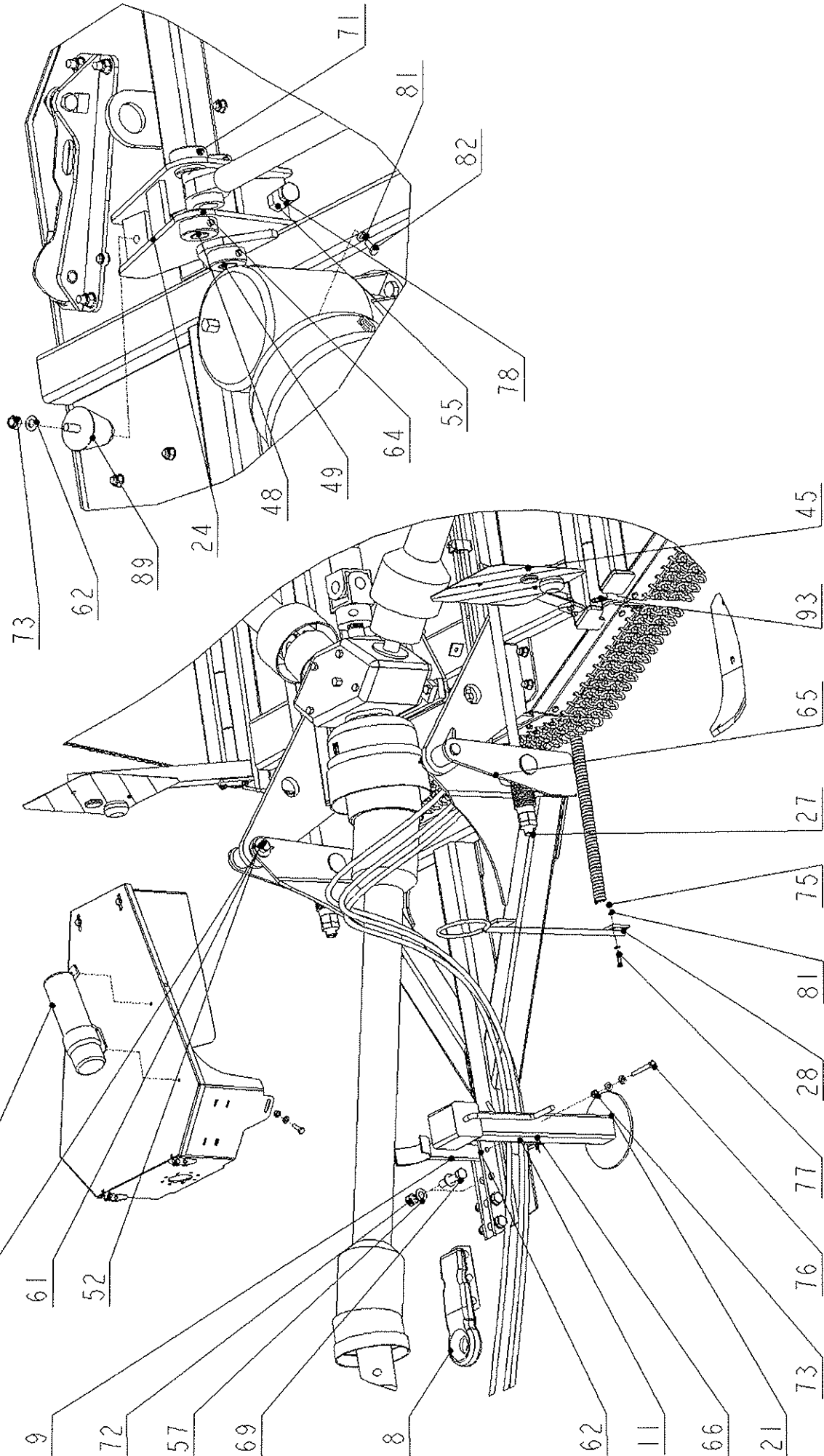
MULCOVAC

МУЦЦОВАЦ

MC200000

E

1:100



MULCHER_4_5_BOND

MULCOVAC

MULCOVAC

MC200000

МУЦЛОВАЦ

D
1:100

61

58

68

10

50

G

1:100

51

59

61

44

43

57

72

79

59

54

61

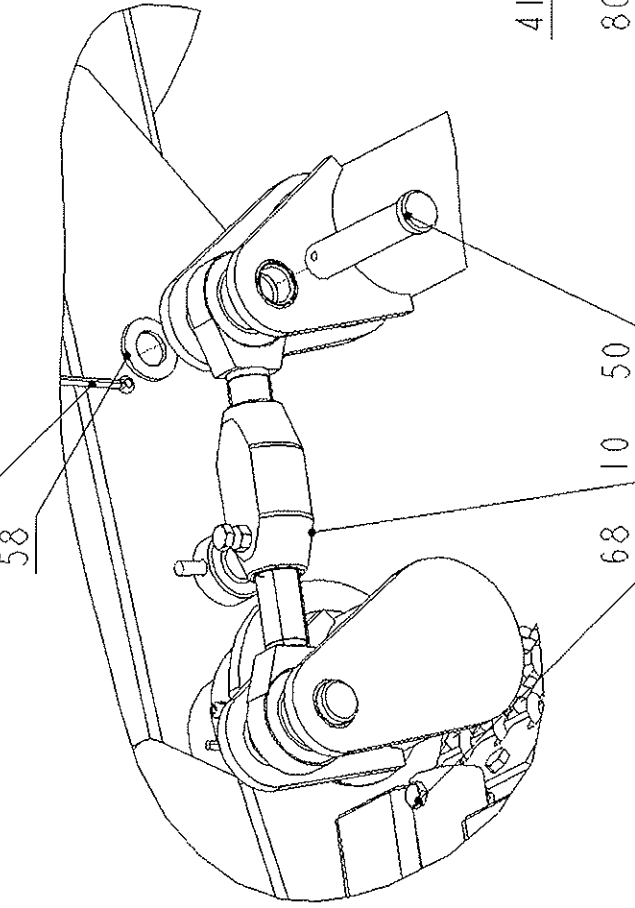
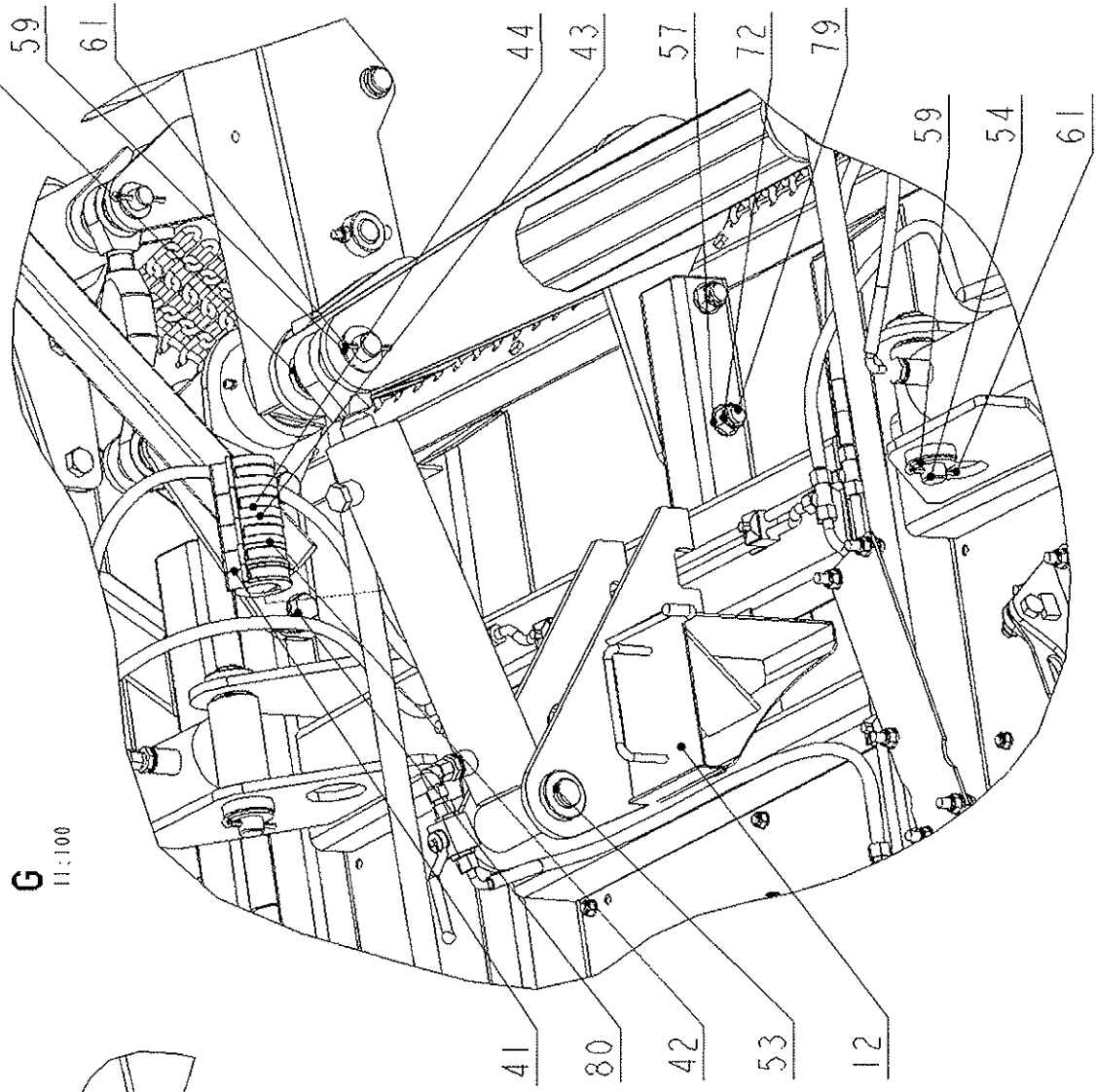
41

80

42

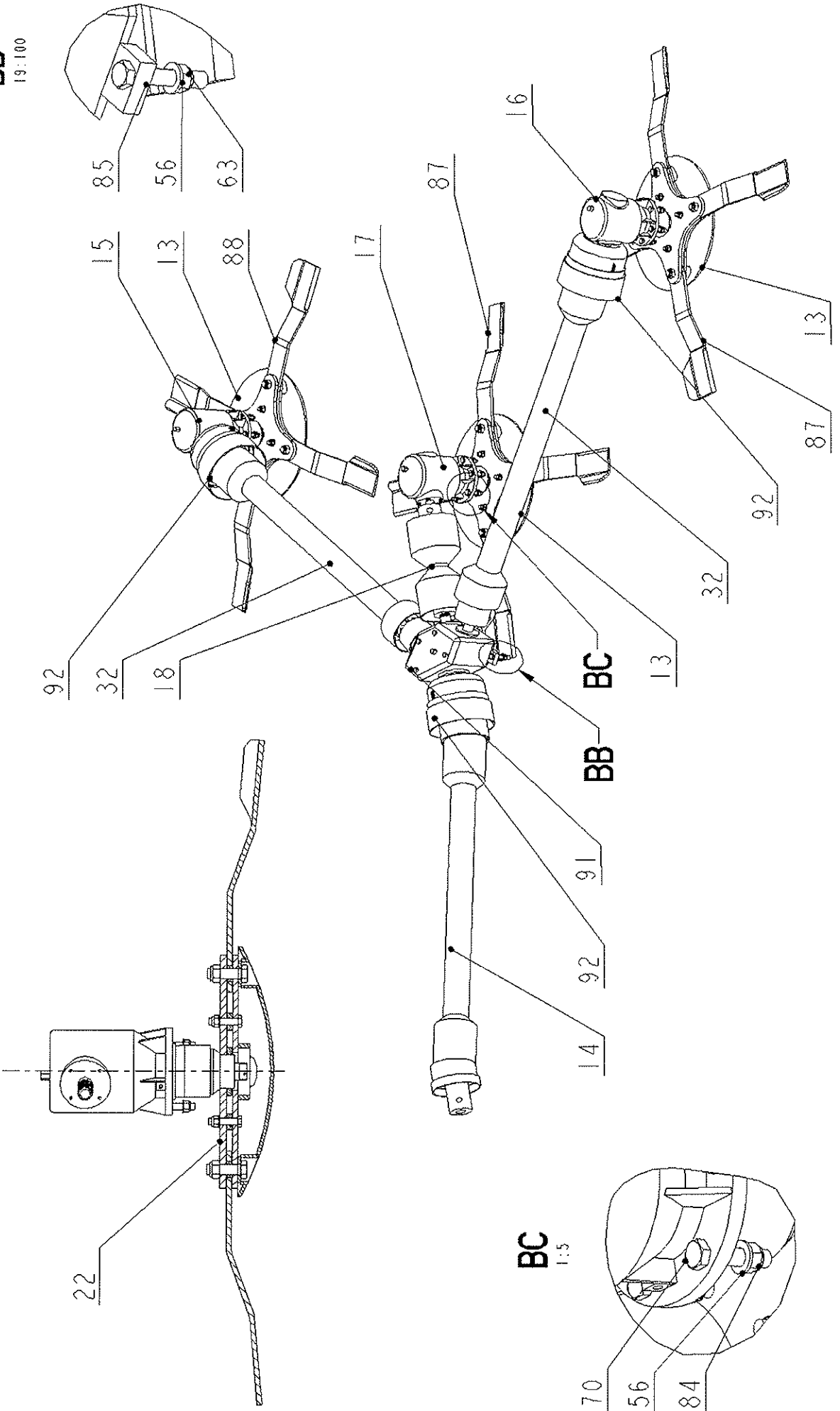
53

12



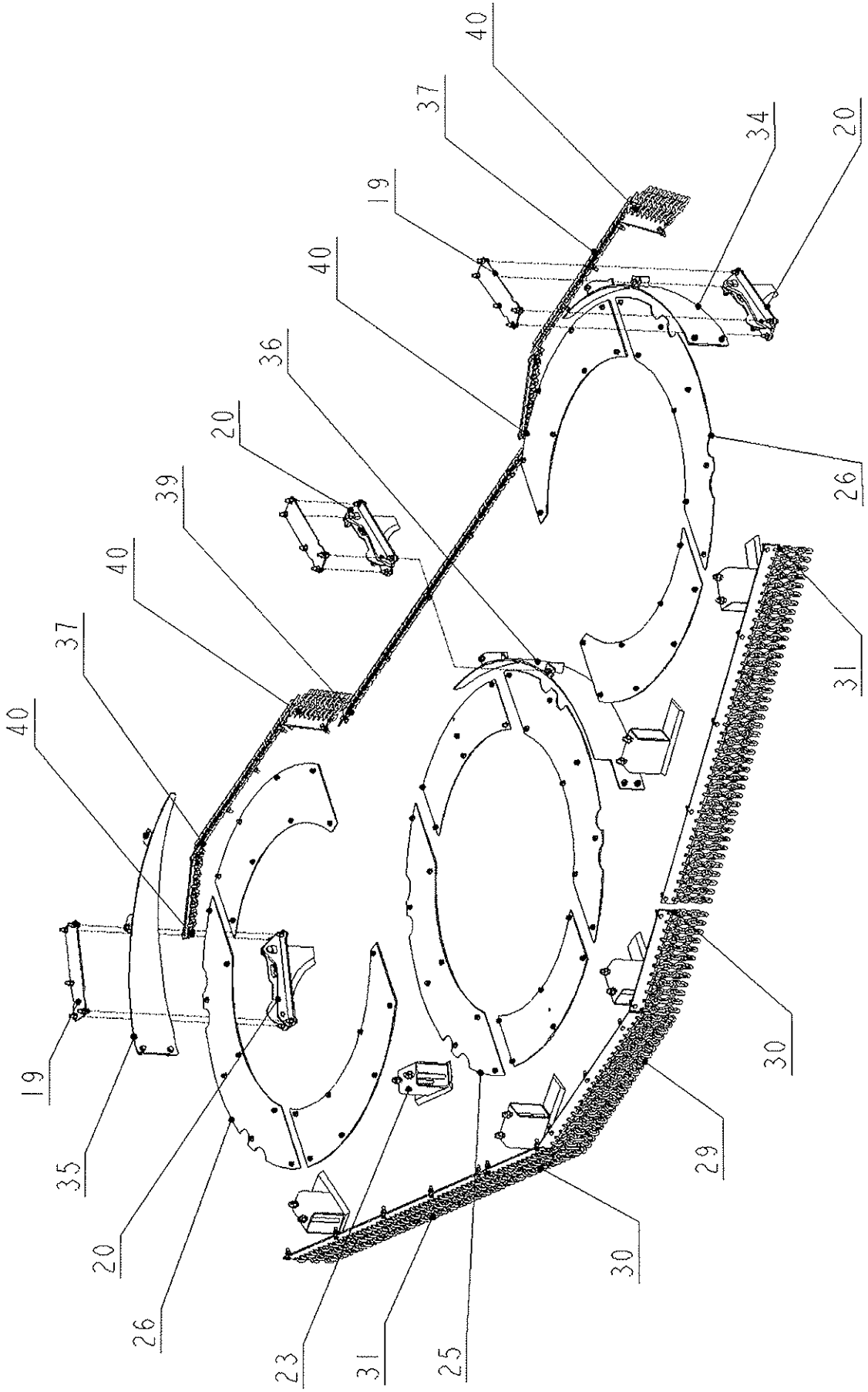
MULCHER_4_5_BOND	MULCOVAC	MC200000
MULCOVAC	MULCOVAC	
MULCOVAC	МУЦЦОВАЦ	

BB
19:100



BC
1:5

MULCHER_4_5_BOND	MULCOVAC	MC200000
MULCOVAC	MULCOVAC	
MULCOVAC	МУЦЦОВАЦ	



MULCHER 4_5_BOND MULCOVAC MULCOVAC		MULCOVAC MULCOVAC МУЛЦОВАЦ	MC200000			
1	RAM_STREDN12	BORDURE	MC201000	1	462.343	-
	RAMMEN	RAMA				
	FRAME	РАМА				
2	RAM_LEVY2	BORDURE	MC202000	1	245.092	-
	RAMMEN	RAMA				
	FRAME	РАМА				
3	RAM_PRAVY2_	BORDURE	MC203000	1	243.272	-
	RAMMEN	RAMA				
	FRAME	РАМА				
4	NAPRAVA2	ESSIEU	MC064000	1	257.703	-
	ACHSE	OS				
	AXLE	ОСЬ				
5	NAPRAVA_LEVA2	ESSIEU	MC065000	1	95.716	-
	ACHSE	OS				
	AXLE	ОСЬ				
6	NAPRAVA_PRAVA2	ESSIEU	MC066000	1	95.722	-
	ACHSE	OS				
	AXLE	ОСЬ				
7	OJ_MULC_	TIMON	MC087000	1	102.598	-
	ZUGSTANGEL	DYSZEL				
	TOW BAR	ДЪШЛО				
8	OKO_OJE	MAILLE	MC027200	1	10.749	-
	ANHEBEOSE	OKO				
	SNARE	ПЕТЛЯ				
9	DRZAK_KARDANU	SUPPORT	MC027300	1	2.087	-
	HALTER	UCHWYT				
	HOLDER	ДЕРЖТЕЛЬ				
10	TAHLO_SPOJ	TIGE	MC028100	2	4.207	-
	HENGST	CIEGNO				
	ROD	ТЯГА				
11	CEP16X90	TOURILLON	CV016090	1	0.261	-
	BOLZEN	CZOP				
	FLAIL	ЦЕП				
12	KLIN	APPUI	DS520100	2	3.341	-
	SPREIZE	PODPORA				
	ABUTMENT	ОПОРА				
13	KRYT_ROTORU	COUVERCLE	MC022150	3	19.671	-
	DECKEL	POKRYWKA				
	COVER	КРЪШКА				
14	KARDAN_OD_TRAKTORU_I	ARBRE DECOUCHE	KM190061	1	26.112	-
	WELLE	WAL				
	SHAFT	БАЛ				
15	PREVODOVKA	REDUCTOR	KM190063	1	35.498	-
	GEAR-BOX	REDUCTOR				
	GETRIEBE	КОРОБКА ПЕРЕДАЦИ				
16	PREVODOVKA	REDUCTOR	KM190064	1	35.719	-
	GEAR-BOX	REDUCTOR				
	GETRIEBE	КОРОБКА ПЕРЕДАЦИ				
17	PREVODOVKA	REDUCTOR	KM190065	1	35.498	-
	GEAR-BOX	REDUCTOR				
	GETRIEBE	КОРОБКА ПЕРЕДАЦИ				
18	KARDAN_S_TR_SP_KRATKY	ARBRE DECOUCHE	KM190066	1	13.869	-
	WELLE	WAL				
	SHAFT	БАЛ				
19	VICKO_SEST	COUVERCLE	MC030050	3	1.835	-
	DECKEL	POKRYWKA				
	COVER	КРЪШКА				
20	BOCNI_PROTIOSTRI_SEST	CONSOLE	MC032400	3	7.054	-
	KONSOLLE	KONSOLA				
	CONSOLLE	КОНСОЛЬ				

MULCHER 4_5_BOND MULCOVAC MULCOVAC		MULCOVAC MULCOVAC МУЛЦОВАЦ	MC200000			
21	NOHA_ODST_VELKA	PATTE	MC044100	1	18.328	-
	FUSS	NOHA				
	LEG	НОГА				
22	ROTOR	MOYEU	MC060100	3	32.335	-
	NABE	PIASTA				
	HUB	СТУПИЦА				
23	PREDNI_PROTIOSTRI_SEST	COUTEAU	MC060200	6	6.641	-
	MESSER	NOZ				
	KNIFE	НОЗ				
24	KONZOLA_SEST	CONSOLE	MC060270	2	8.687	-
	KONSOLLE	KONSOLA				
	CONSOLLE	КОНСОЛЬ				
25	PLECHY_SEGMENTY_STRED	TOLE	MC061200	1	36.186	-
	BLECH	BLACHA				
	SHEET	ЛИСТ МЕТАЛЛА				
26	PLECHY_SEGMENTY_BOK	TOLE	MC062300	2	31.778	-
	BLECH	BLACHA				
	SHEET	ЛИСТ МЕТАЛЛА				
27	TARLO_KOMPLET_	TIGE	MC086600	2	22.489	-
	HENGST	СІЕГНО				
	ROD	ТЯГА				
28	DRZAK_HADIC	SUPPORT	MC087400	1	1.293	-
	HALTER	UCHWYT				
	HOLDER	ДЕРЖТЕЛЬ				
29	SADA_RETEZUI	CHAINE	MC088100	1	7.878	-
	KETTE	RETAZ				
	CHAIN	ЦЕП				
30	SADA_RETEZU2	CHAINE	MC088200	2	4.215	-
	KETTE	RETAZ				
	CHAIN	ЦЕП				
31	SADA_RETEZU4	CHAINE	MC088400	2	14.526	-
	KETTE	RETAZ				
	CHAIN	ЦЕП				
32	KARDAN_S_TR_SP_B_06	ARBRE DECOUCHE	KM190067	2	22.156	-
	WELLE	WAL				
	SHAFT	БАЛ				
33	KRYT	COUVERCLE	MC131130	1	23.220	-
	DECKEL	POKRYWKA				
	COVER	КРЬШКА				
34	CLONA_SEST_LE	BARRIERE	MC200700	1	7.079	-
	ABHALTUNG	ZAPORA				
	BLOCK	БАРЬЕР				
35	CLONA_SEST_PR	BARRIERE	MC200800	1	7.079	-
	ABHALTUNG	ZAPORA				
	BLOCK	БАРЬЕР				
36	CLONA_SEST_STRED	BARRIERE	MC200900	1	10.440	-
	ABHALTUNG	ZAPORA				
	BLOCK	БАРЬЕР				
37	SADA_RETEZU6	CHAINE	MC208600	2	7.144	-
	KETTE	RETAZ				
	CHAIN	ЦЕП				
39	SADA_RETEZU3	CHAINE	MC218300	1	13.321	-
	KETTE	RETAZ				
	CHAIN	ЦЕП				
40	SADA_RETEZU5	CHAINE	MC218500	4	2.774	-
	KETTE	RETAZ				
	CHAIN	ЦЕП				
41	HYDROKLIPS_38_21_6	CLIPSE	OB038022	1	0.156	-
	KLIPS	KLIPS				
	CLIPS	КЛИПСА				

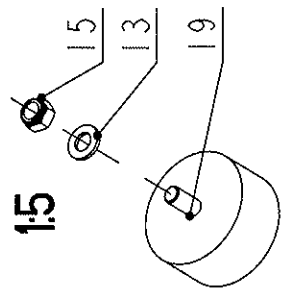
MULCHER_4_5_BOND MULCOVAC MULCOVAC		MULCOVAC MULCOVAC МУЛЦОВАЦ	MC200000			
42	HYDROKLIPS_38_25_4	CLIPSE	OB038025	1	0.178	-
	KLIPS	KLIPS				
	CLIPS	КЛИПСА				
43	HYDROKLIPS_38_31_8	CLIPSE	OB038032	1	0.227	-
	KLIPS	KLIPS				
	CLIPS	КЛИПСА				
44	HYDROKLIPS_38_38_1	CLIPSE	OB038038	2	0.270	-
	KLIPS	KLIPS				
	CLIPS	КЛИПСА				
45	SVETELNA_RAM_MUL_4500	LUMINEUSE	SR270000	1	35.497	-
	LEUCHTEN RAMPE	RAMPA				
	FOOTLIGHTS	СВЕТОВАЯ				
46	HO_BOCRAM_MC4500_V2	HYDRAULIQUE	Y1145003	1	47.812	-
	HYDRAULIK	HYDRAULIKA				
	HYDRAULICS	ГИДРАВЛИКА				
47	HO_NAPR_MC4500_V2	HYDRAULIQUE	Y1145004	1	19.260	-
	HYDRAULIK	HYDRAULIKA				
	HYDRAULICS	ГИДРАВЛИКА				
48	CEP30X116	TOURILLON	CP030116	2	0.734	-
	BOLZEN	CZOP				
	FLAIL	ЦЕП				
49	CEP30X152	TOURILLON	CP030152	2	0.930	-
	BOLZEN	CZOP				
	FLAIL	ЦЕП				
50	CEP25X100	TOURILLON	CU025100	4	0.467	-
	BOLZEN	CZOP				
	FLAIL	ЦЕП				
51	CEP30X125	TOURILLON	CU030125	1	0.810	-
	BOLZEN	CZOP				
	FLAIL	ЦЕП				
52	CEP30X128	TOURILLON	CU030128	2	0.827	-
	BOLZEN	CZOP				
	FLAIL	ЦЕП				
53	CEP30X170	TOURILLON	CU030170	1	1.060	-
	BOLZEN	CZOP				
	FLAIL	ЦЕП				
54	CEP30X184	TOURILLON	CU030184	2	1.138	-
	BOLZEN	CZOP				
	CLEVIS PIN	ЦЕП				
55	MATICE M20	ECROU	KM000004	2	0.082	-
	MUTTER	NAKRETKA				
	NUT	ГАЙКА				
56	PODLOZKA 17	RONDELLE	KM000005	22	0.012	-
	UNTERLAGE	PODKLADKA				
	WASHER	ШАИБА				
57	PODLOZKA 21	RONDELLE	KM000006	20	0.018	-
	UNTERLAGE	PODKLADKA				
	WASHER	ШАИБА				
58	PODLOZKA 25	RONDELLE	KM000020	4	0.033	-
	UNTERLAGE	PODKLADKA				
	WASHER	ШАИБА				
59	PODLOZKA 31	RONDELLE	KM000021	6	0.054	-
	UNTERLAGE	PODKLADKA				
	WASHER	ШАИБА				
60	SROUB M10 x 35	VIS	KM000029	2	0.033	-
	SCHRAUBE	SRUBA				
	BOLT	БОЛТ				
61	ZAVLACKA6.3x63	GOUPILLE	KM000052	10	0.018	-
	SPLINT	SPLINT				
	SPLIT PIN	ШПИЛНТ				

MULCHER_4_5_BOND		MULCOVAC	MC200000			
MULCOVAC		MULCOVAC				
MULCOVAC		МУЛЦОВАЦ				
62	PODLOZKA 13	RONDELLE	KM000056	26	0.007	-
	UNTERLAGE	PODKLADKA				
	WASHER	ШАЙБА				
63	MATICE M16_SAMOJISTNA	ECROU	KM000057	4	0.035	-
	MUTTER	НАКРЕТКА				
	NUT	ГАЙКА				
64	MAZNICKA_LOZ	GRAISSEUR	KM000058	2	0.008	-
	SCHMIERNIPPEL	MAZNICA				
	GREASENIPPLE	МАСЛЕНКА				
65	ZAVLACKA8x80	GOUPILLE	KM000059	4	0.038	-
	SPLINT	SPLINT				
	SPLIT PIN	ШПЛИНТ				
66	BETA3	GOUPILLE	KM000066	1	0.011	-
	SPLINT	SPLINT				
	SPLIT PIN	ШПЛИНТ				
67	PODLOZKA 10,5	RONDELLE	KM000081	4	0.004	-
	UNTERLAGE	PODKLADKA				
	WASHER	ШАЙБА				
68	SROUB M10 x 60	VIS	KM000095	2	0.048	-
	SCHRAUBE	SRUBA				
	BOLT	БОЛТ				
69	SROUB M20x90	VIS	KM000099	3	0.297	-
	SCHRAUBE	SRUBA				
	BOLT	БОЛТ				
70	SROUB M16x70	VIS	KM000100	18	0.149	-
	SCHRAUBE	SRUBA				
	BOLT	БОЛТ				
71	KOLIK_10x70	CHEVILLE	KM000107	8	0.028	-
	STIFT	STIFT				
	PIN	ШТИФТ				
72	MATICE M20_SAMOJISTNA	ECROU	KM000111	13	0.067	-
	MUTTER	НАКРЕТКА				
	NUT	ГАЙКА				
73	MATICE M12_SAMOJISTNA	ECROU	KM000154	21	0.018	-
	MUTTER	НАКРЕТКА				
	NUT	ГАЙКА				
74	MATICE M10_SAMOJISTNA	ECROU	KM000155	4	0.013	-
	MUTTER	НАКРЕТКА				
	NUT	ГАЙКА				
75	MATICE M8_SAMOJISTNA	ECROU	KM000156	2	0.006	-
	MUTTER	НАКРЕТКА				
	NUT	ГАЙКА				
76	SROUB M12 x 90	VIS	KM000163	1	0.096	-
	SCHRAUBE	SRUBA				
	BOLT	БОЛТ				
77	SROUB M8 x 30	VIS	KM000167	2	0.018	-
	SCHRAUBE	SRUBA				
	BOLT	БОЛТ				
78	SROUB M20 x 80	VIS	KM000181	2	0.272	-
	SCHRAUBE	SRUBA				
	BOLT	БОЛТ				
79	SROUB M20 x 120	VIS	KM000186	10	0.371	-
	SCHRAUBE	SRUBA				
	BOLT	БОЛТ				
80	SROUB M20 x 60	VIS	KM000187	4	0.224	-
	SCHRAUBE	SRUBA				
	BOLT	БОЛТ				
81	PODLOZKA 8,4	RONDELLE	KM000219	16	0.002	-
	UNTERLAGE	PODKLADKA				
	WASHER	ШАЙБА				

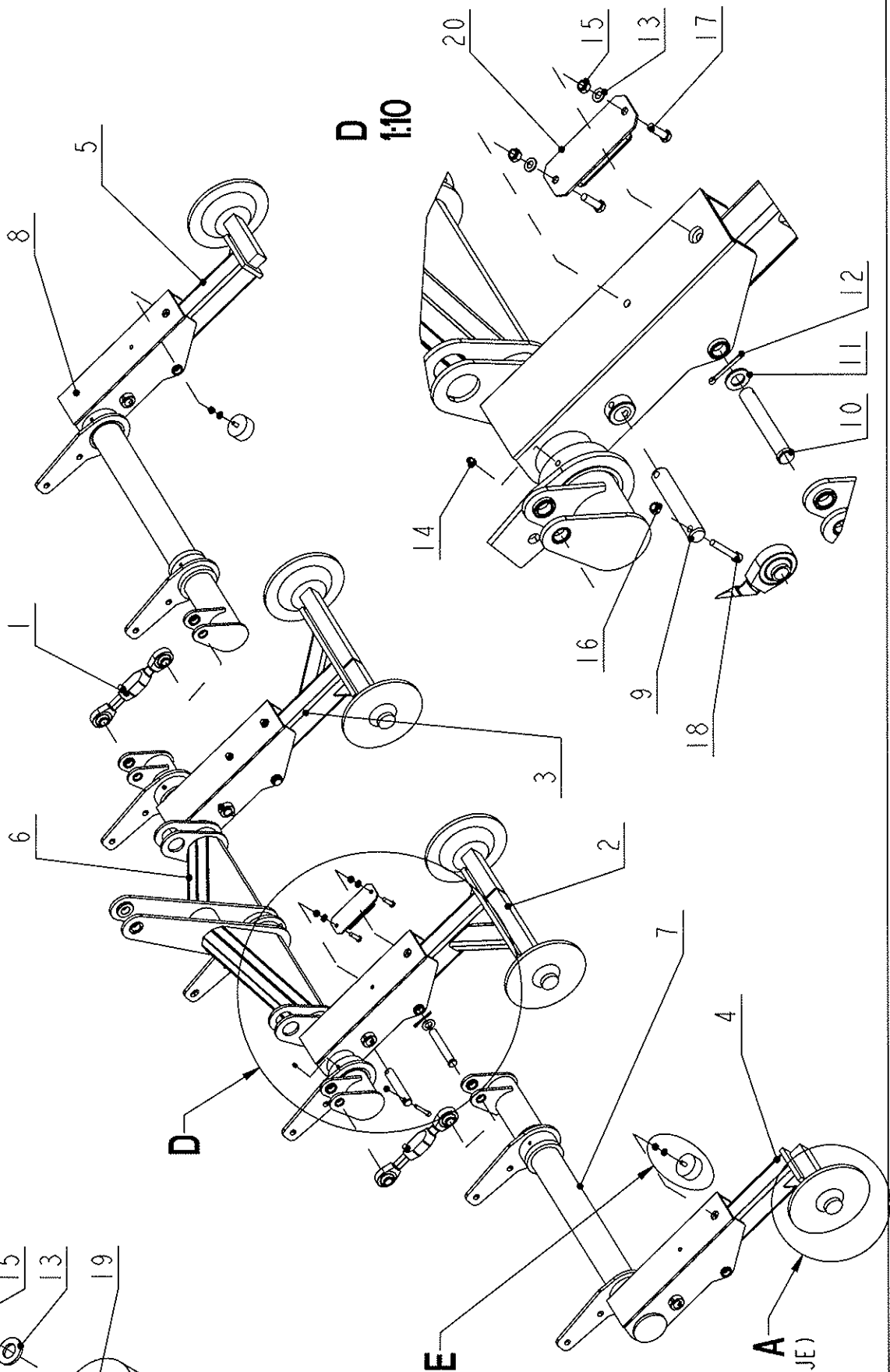
MULCHER 4_5_BOND MULCOVAC MULCOVAC			MULCOVAC MULCOVAC МУЛЦОВАЦ			MC200000		
82	SROUB M8 x 20	VIS	KM000256	16	0.014	-		
	SCHRAUBE	SRUBA						
	BOLT	БОЛТ						
83	SROUB_M12X48_VFM	VIS	KM000273	18	0.048	-		
	SCHRAUBE	SRUBA						
	BOLT	БОЛТ						
84	MATICE M16_SAMOJISTNA	ECROU	KM000323	18	0.035	-		
	MUTTER	NAKRETKA						
	NUT	ГАЙКА						
85	SROUB M16 x 90	VIS	KM020331	4	0.181	-		
	SCHRAUBE	SRUBA						
	BOLT	БОЛТ						
86	KOLO	ROUE	KM050124	6	19.181	-		
	KRINGEL	KOLO						
	WHEEL	КОЛЕСО						
87	NUZ	COUTEAU	KM060134	8	6.484	-		
	MESSER	NOZ						
	KNIFE	НОЗ						
88	NUZ	COUTEAU	KM060135	4	6.484	-		
	MESSER	NOZ						
	KNIFE	НОЗ						
89	SILENTBLOK_TP70	RESSORT	KM110041	2	0.444	-		
	FEDER	SPREZYNA						
	SPRING	ПРУЖИНА						
90	POUZDRO_NAVOD	BOITIER	KM110066	1	0.344	-		
	BUCHSE	TULEJA						
	BUSH	БТУЛКА						
91	PREVODOVKA	REDUCTOR	KM190062	1	52.123	-		
	GEAR-BOX	REDUCTOR						
	GETRIEBE	КОРОБКА ПЕРЕДАЦИ						
92	KRYT240_PLAST	COUVERCLE	MC100068	3	0.995	-		
	DECKEL	POKRYWKA						
	COVER	КРЪШКА						
93	TYC_SPOJ2	POUTRE	MC180003	2	10.895	-		
	TRAEGER	BELKA						
	BEAM	БАЛКА						
94	TYC_1	POUTRE	MC200006	2	8.737	-		
	TRAEGER	BELKA						
	BEAM	БАЛКА						
95	TYC_3	POUTRE	MC210005	4	6.341	-		
	TRAEGER	BELKA						
	BEAM	БАЛКА						

NAPRAVY_MC_KAT	ESSIEU	MC000020
ACHSE	OS	
AXLE	OCb	

E
1:5



D
1:10



A
(ROZPAD NABOJE)

NAPRAVY_MC_KAT ACHSE AXLE		ESSIEU OS ОСЬ	MC000020			
1	TAHLO_SPOJ	TIGE	MC028100	2	4.207	-
	HENGST	CIEGNO				
	ROD	ТЯГА				
2	NOSNIK_NABOJU_SPEC_LE	POUTRELLE	MC034330	1	60.311	-
	TRAEGER	BELKA				
	BEAM	БАЛКА				
3	NOSNIK_NABOJU_SPEC_PR	POUTRELLE	MC034340	1	60.311	-
	TRAEGER	BELKA				
	BEAM	БАЛКА				
4	NOSNIK_NABOJU	POUTRELLE	MC035300	1	32.012	-
	TRAEGER	BELKA				
	BEAM	БАЛКА				
5	NOSNIK_NABOJU_P	POUTRELLE	MC036300	1	32.012	-
	TRAEGER	BELKA				
	BEAM	БАЛКА				
6	NOSNIK_STRED2	POUTRELLE	MC064100	1	132.348	-
	TRAEGER	BELKA				
	BEAM	БАЛКА				
7	NOSNIK_LEVY2	POUTRELLE	MC065100	1	61.503	-
	TRAEGER	BELKA				
	BEAM	БАЛКА				
8	NOSNIK_PRAVY2	POUTRELLE	MC066100	1	61.503	-
	TRAEGER	BELKA				
	BEAM	БАЛКА				
9	CEP30X145	TOURILLON	CP030145	2	0.888	-
	BOLZEN	CZOP				
	FLAIL	ЦЕП				
10	CEP25X155	TOURILLON	CU025155	2	0.679	-
	BOLZEN	CZOP				
	FLAIL	ЦЕП				
11	PODLOZKA 25	RONDELLE	KM000020	2	0.033	-
	UNTERLAGE	PODKLADKA				
	WASHER	ШАЙБА				
12	ZAVLACKA6.3x63	GOUPILE	KM000052	2	0.018	-
	SPLINT	SPLINT				
	SPLIT PIN	ШПИЛНТ				
13	PODLOZKA 13	RONDELLE	KM000056	6	0.007	-
	UNTERLAGE	PODKLADKA				
	WASHER	ШАЙБА				
14	MAZNICKA_LOZ	GRAISSEUR	KM000058	5	0.008	-
	SCHMIERNIPPEL	MAZNICA				
	GREASENIPPLE	МАСЛЕНКА				
15	MATICE M12_SAMOJISTNA	ECROU	KM000154	6	0.018	-
	MUTTER	NAKRETKA				
	NUT	ГАЙКА				
16	MATICE M10_SAMOJISTNA	ECROU	KM000155	4	0.013	-
	MUTTER	NAKRETKA				
	NUT	ГАЙКА				
17	SROUB M12x40	VIS	KM000160	4	0.052	-
	SCHRAUBE	SRUBA				
	BOLT	БОЛТ				
18	SROUB M10 x 65	VIS	KM000310	4	0.054	-
	SCHRAUBE	SRUBA				
	BOLT	БОЛТ				
19	PRUZINA_SILENTBLOK	RESSORT	KM110036	2	0.408	-
	FEDER	SPREZYNA				
	SPRING	ПРУЖИНА				
20	SILENTBLOK_VALNIK	RESSORT	KM110050	2	0.601	-
	ABFEDERUNG	SPREZYNA				
	SUSPENSION	ПОДВЕСКА				

NÁBOJ KOLA
WHEEL BODY
RADNABE

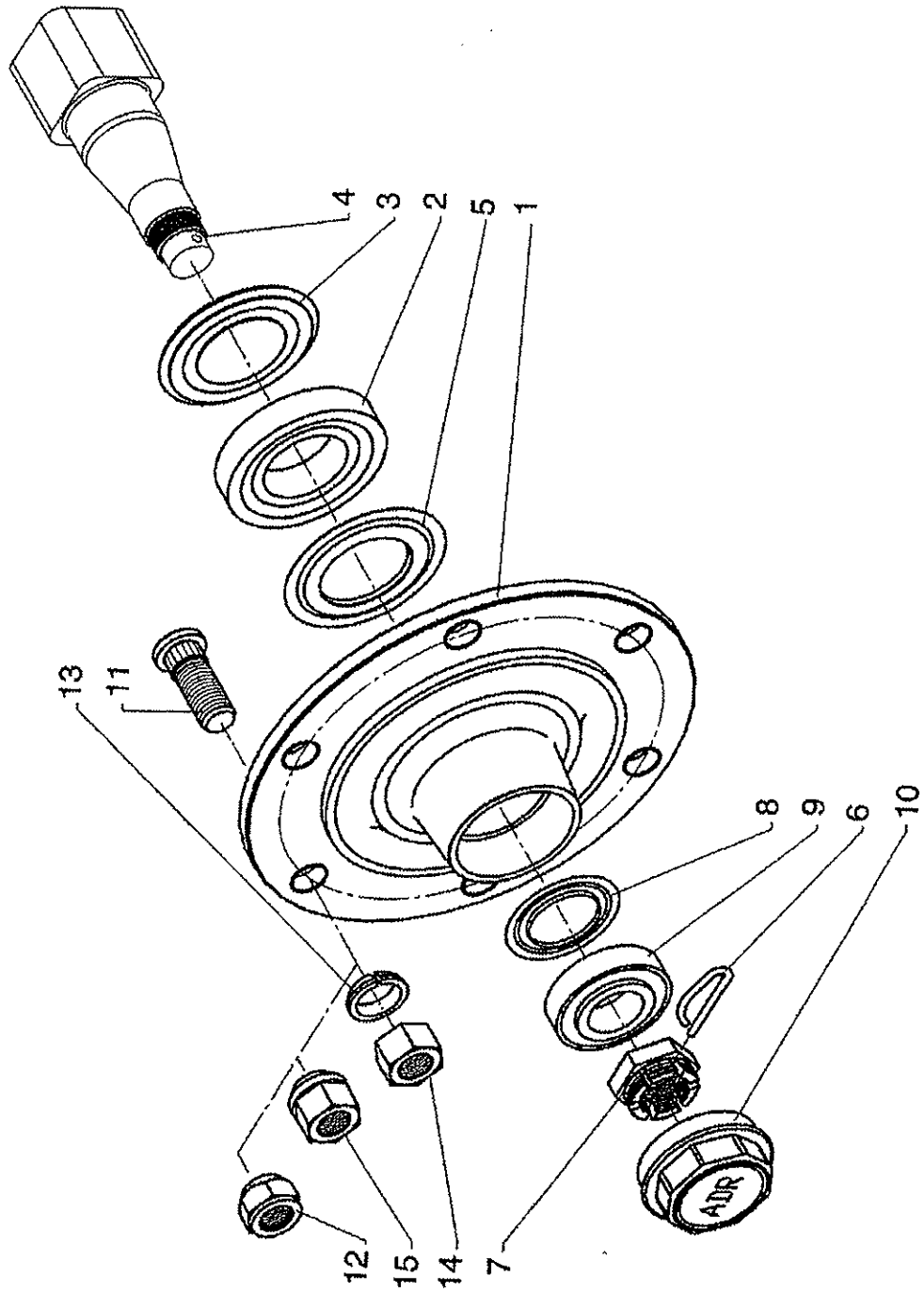
ESSIEU

OS

OCĚ

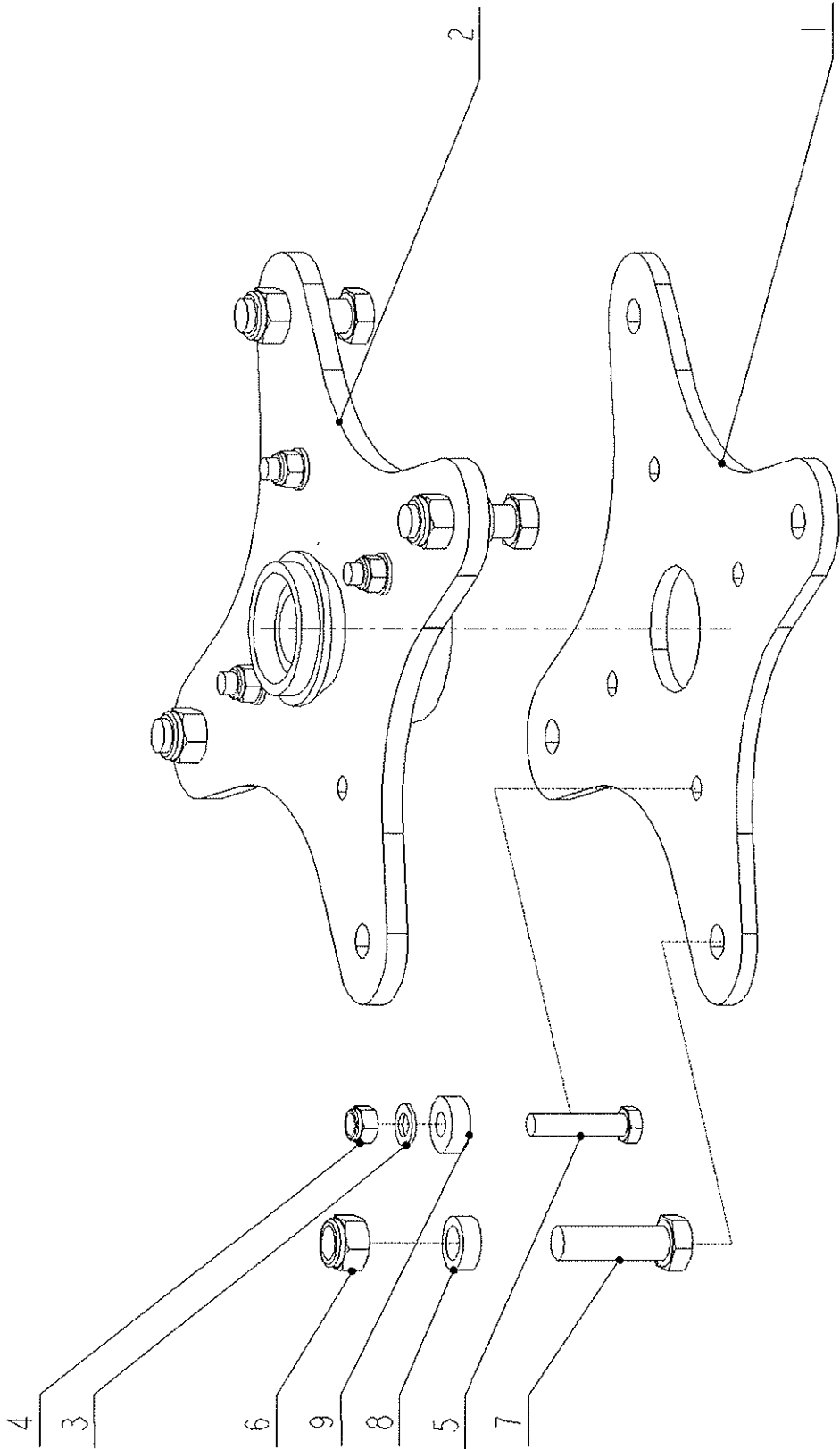
KM 050139

DETAIL A:



NÁBOJ KOLA WHEEL BODY RADNABE		ESSIEU OS ОСЬ		KM050139
Číslo pozice Number of position Positionennummer	Počet kusů Number of pieces Stückzahl	Název součásti Name of part Benennung des Bestandteils		Objednávací číslo Ordering number Bestellnummer
1	1	TĚLESO	CORPS	KM330002
		ZARGE	CIALO	
		BODY	КОРПУС	
2	1	LOŽISKO	PALIER	KM330003
		LAGER	LOZISKO	
		BEARING	ПОДШИПНИК	
3	1	KROUŽEK TĚSNÍCÍ	GUFERO	KM330004
		DICHTRINGE	GUFERO	
		SEAL	гудеро	
4	1	HŘÍDEL	ARBRE DE COUCHE	KM330005
		WELLE	WAL	
		SHAFT	бал	
5	1	PODŁOŹKA	RONDELLE	KM330006
		UNTERLAGE	PODKLADKA	
		WASHER	шаиба	
6	1	ZÁVLAČKA	GOUPILLE	KM330007
		SPLINT	SPLINT	
		SPLIT PIN	ШПЛИНТ	
7	1	MATICE	ECROU	KM330008
		MUTTER	НАКРЕТКА	
		NUT	гаика	
8	1	PODŁOŹKA	RONDELLE	KM330009
		UNTERLAGE	PODKLADKA	
		WASHER	шаиба	
9	1	LOŽISKO	PALIER	KM330010
		LAGER	LOZISKO	
		BEARING	ПОДШИПНИК	
10	1	VÍČKO	COUVERCLE	KM330001
		DECKEL	ПОКРЫШКА	
		COVER	крышка	
11	6	ŠROUB	VIS	KM330011
		SCHRAUBE	RUBA	
		BOLT	ВИНТ	
12	6	MATICE	ECROU	KM330012
		MUTTER	НАКРЕТКА	
		NUT	гаика	
13	6	PODŁOŹKA	RONDELLE	KM330013
		UNTERLAGE	PODKLADKA	
		WASHER	шаиба	
14	6	MATICE	ECROU	KM330014
		MUTTER	НАКРЕТКА	
		NUT	гаика	
15	6	MATICE	ECROU	KM330015
		MUTTER	НАКРЕТКА	
		NUT	гаика	

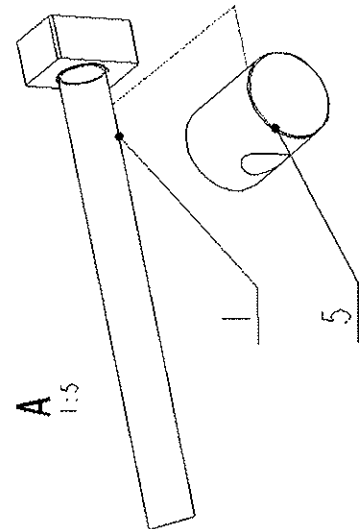
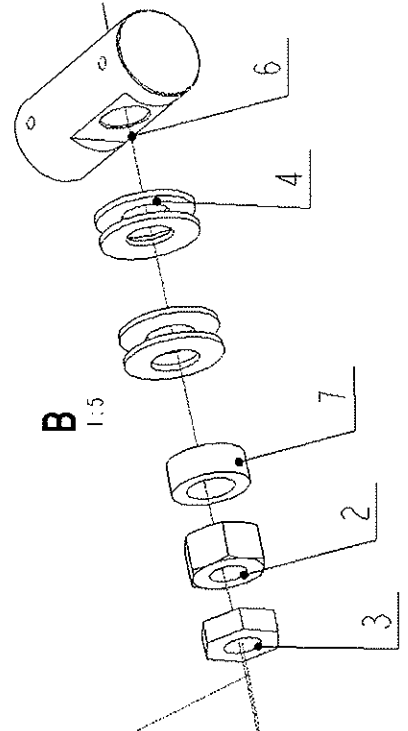
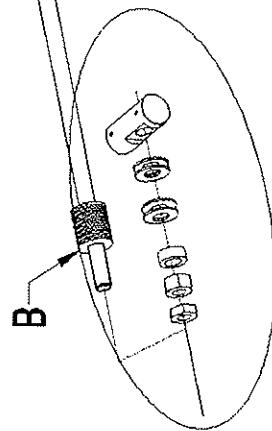
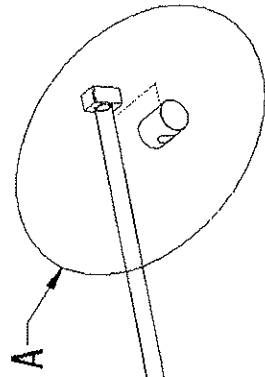
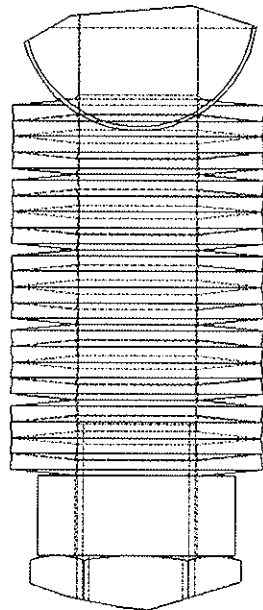
ROTOR	МОУЧУ	МС060100
NABE	PIASTA	
HUB	СТУПИЦА	



ROTOR NABE HUB		МОУЕУ РІАСТА СТУПІЦА	MC060100			
1	PLECH_SVAR	TOLE	MC030160	1	11.581	-
	BLECH	BLACHA				
	SHEET	ЛИСТ МЕТАЛЛА				
2	ROTOR_SVAR	МОУЕУ	MC100150	1	17.120	-
	NABE	РІАСТА				
	HUB	СТУПІЦА				
3	PODLOZKA 17	RONDELLE	KM000005	4	0.012	-
	UNTERLAGE	PODKLADKA				
	WASHER	ШАЙБА				
4	MATICE M16_SAMOJISTNA	ECROU	KM000057	4	0.035	-
	MUTTER	NAKRETKA				
	NUT	ГАЙКА				
5	SROUB M16x70	VIS	KM000100	4	0.149	-
	SCHRAUBE	SRUBA				
	BOLT	БОЛТ				
6	MATICE M24_SAMOJISTNA	ECROU	KM000228	4	0.115	-
	MUTTER	NAKRETKA				
	NUT	ГАЙКА				
7	SROUB M24 x 80	VIS	KM000357	4	0.413	-
	SCHRAUBE	SRUBA				
	BOLT	БОЛТ				
8	POUZDRO	BOITIER	MC030110	4	0.075	-
	BUCHSE	TULEJA				
	BUSH	БТУЛКА				
9	POUZDRO2	BOITIER	MC160105	4	0.114	-
	BUCHSE	TULEJA				
	BUSH	БТУЛКА				

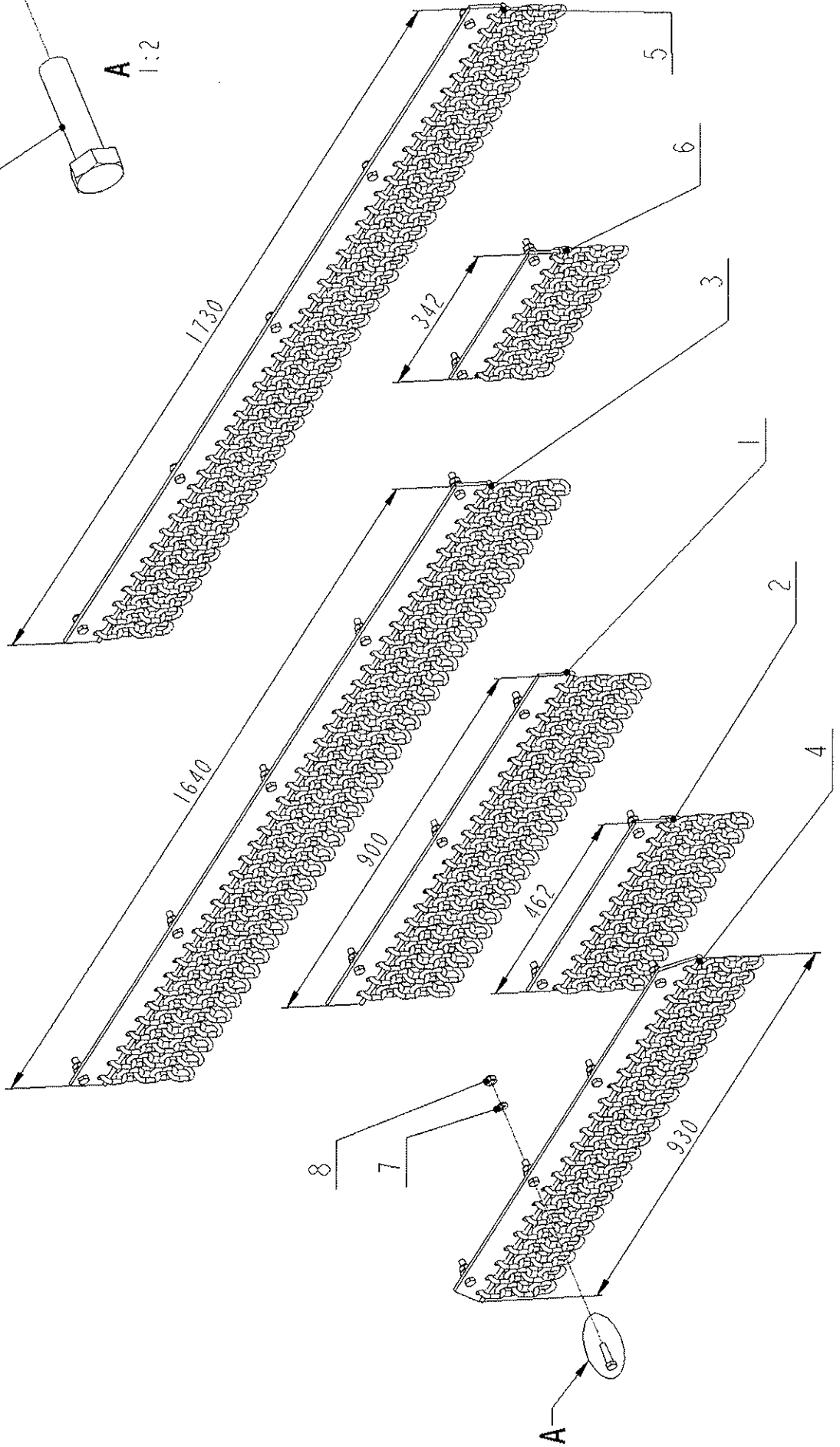
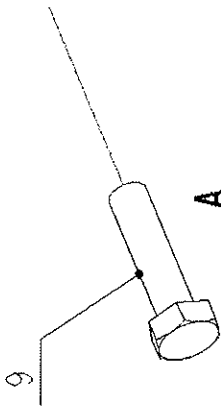
TAHLO_KOMPLET_	TIGE	MC086600
HENGST	СІЕГНО	
ROD	ТЯГА	

ZPUSOB VYSKLADANI PRUZIN - SPRING SETUP



TAHLO KOMPLET_ HENGST ROD		TIGE CIEGNO ТЯГА	MC086600			
1	TAHLO_SVAR_	TIGE	MC086650	1	16.523	-
	HENGST	CIEGNO				
	ROD	ТЯГА				
2	MATICE M30	ECROU	KM000106	1	0.276	-
	MUTTER	NAKRETKA				
	NUT	ГАЙКА				
3	MATICE M30	ECROU	KM000173	1	0.163	-
	MUTTER	NAKRETKA				
	NUT	ГАЙКА				
4	PODLOZKA	RONDELLE	KM030018	20	0.075	-
	UNTERLAGE	PODKLADKA				
	WASHER	ПРОКЛАДКА				
5	VALECEK2	CYLLINDRE	MC046602	1	1.415	-
	ROLLE	BEBEN				
	ROLLER	БАРАБАН				
6	VALECEK3	CYLLINDRE	MC046604	1	2.425	-
	ROLLE	BEBEN				
	ROLLER	БАРАБАН				
7	TRUBKA	TUBE	MC206605	1	0.190	-
	ROMR	RURA				
	TUBE	ТРУБА				

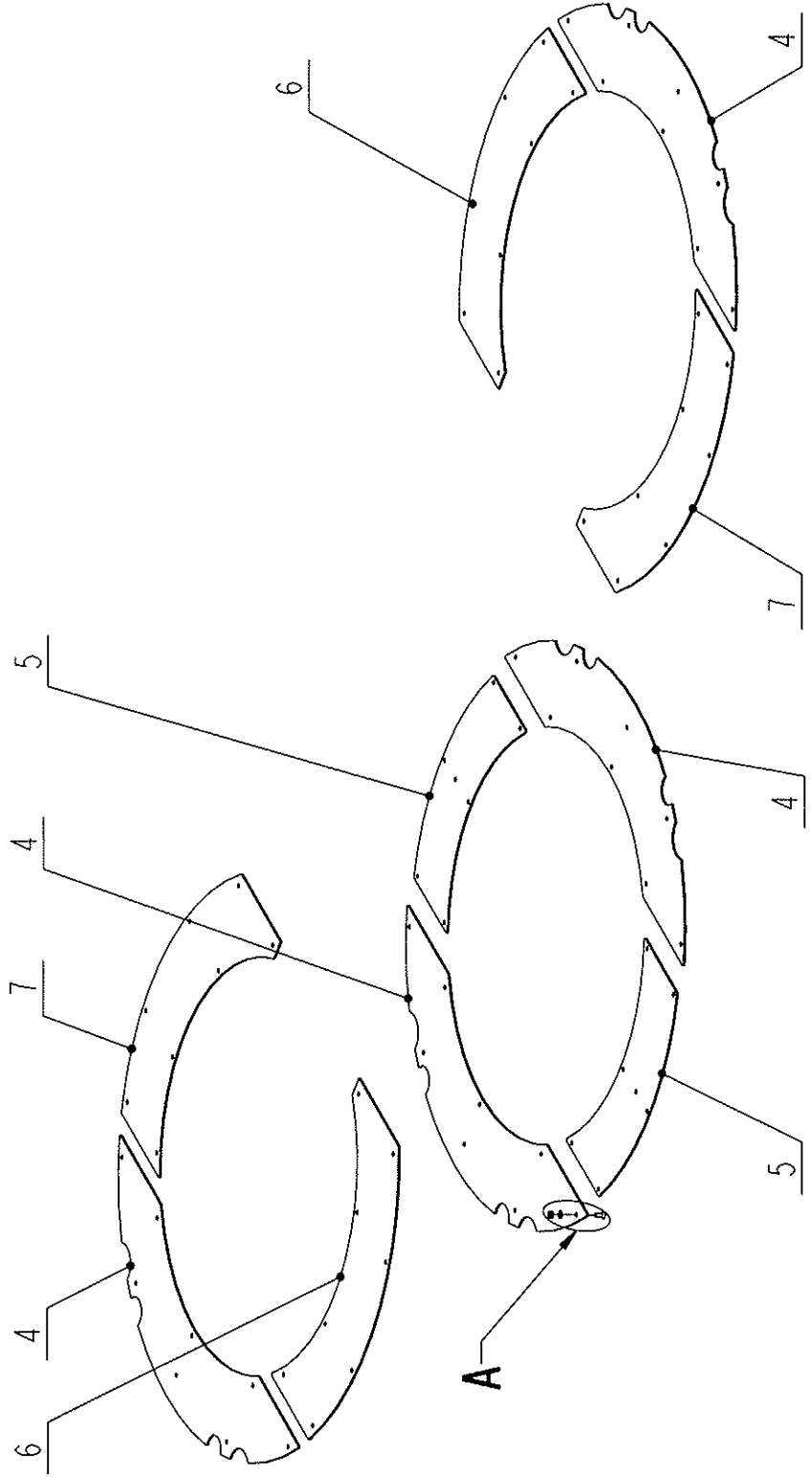
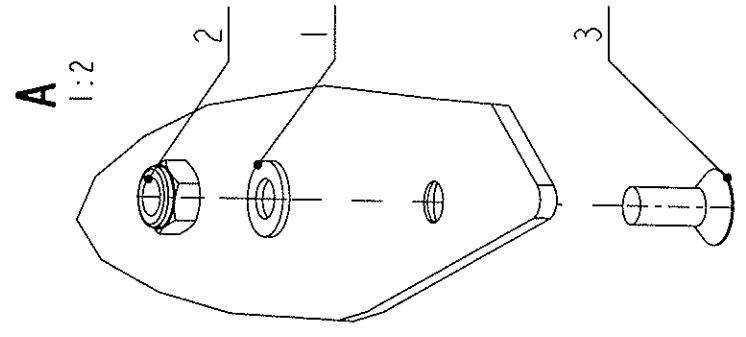
RETEZY_MC4_5_KAT	CHAINE	MC000035
KETTE	RETAZ	
CHAIN	ЦЕПЬ	



1:10

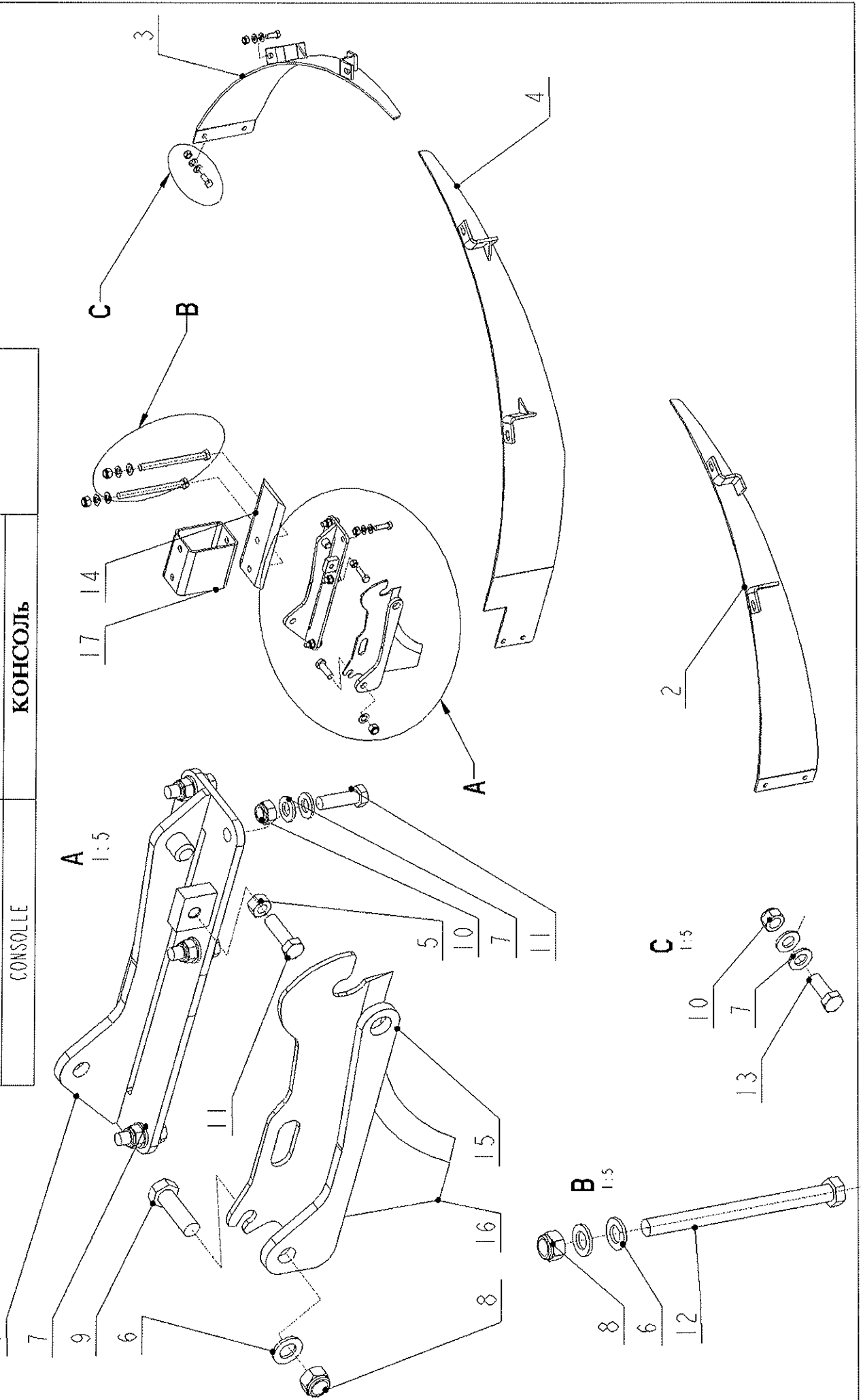
RETEZY_MC4_5_KAT KETTE CHAIN			CHAINE RETAZ ЦЕП			MC000035		
1	SADA_RETEZU1	CHAINE	MC088100	1	7.878	-		
	KETTE	RETAZ						
	CHAIN	ЦЕП						
2	SADA_RETEZU2	CHAINE	MC088200	2	4.215	-		
	KETTE	RETAZ						
	CHAIN	ЦЕП						
3	SADA_RETEZU4	CHAINE	MC088400	2	14.526	-		
	KETTE	RETAZ						
	CHAIN	ЦЕП						
4	SADA_RETEZU6	CHAINE	MC208600	2	7.144	-		
	KETTE	RETAZ						
	CHAIN	ЦЕП						
5	SADA_RETEZU3	CHAINE	MC218300	1	13.321	-		
	KETTE	RETAZ						
	CHAIN	ЦЕП						
6	SADA_RETEZU5	CHAINE	MC218500	4	2.774	-		
	KETTE	RETAZ						
	CHAIN	ЦЕП						
7	PODLOZKA 10,5	RONDELLE	KM000081	1	0.004	-		
	UNTERLAGE	PODKLADKA						
	WASHER	ШАЙБА						
8	MATICE M10_SAMOJISTNA	ECROU	KM000155	1	0.013	-		
	MUTTER	НАКРЕТКА						
	NUT	ГАЙКА						
9	SROUB M10 x 40	VIS	KM000234	1	0.036	-		
	SCHRAUBE	SRUBA						
	BOLT	БОЛТ						

PLECHY_MC_KAT	TOLE	MC000021
BLECH	BLACHA	
SHEET	ЛИСТ МЕТАЛЈА	



PLECHY_MC_KAT BLECH SHEET		TOLE BLACHA ЛИСТ МЕТАЛЛА	MC000021			
1	PODLOZKA 10,5	RONDELLE	KM000081	1	0.004	-
	UNTERLAGE	PODKLADKA				
	WASHER	ШАЙБА				
2	MATICE M10_SAMOJISTNA	ECROU	KM000155	1	0.013	-
	MUTTER	НАКРЕТКА				
	NUT	ГАЙКА				
3	SROUB M10 x 25	VIS	KM000320	1	0.021	-
	SCHRAUBE	SRUBA				
	BOLT	БОЛТ				
4	PLECH1	TOLE	MC061201	4	11.225	-
	BLECH	BLACHA				
	SHEET	ЛИСТ МЕТАЛЛА				
5	PLECH2	TOLE	MC061202	2	6.360	-
	BLECH	BLACHA				
	SHEET	ЛИСТ МЕТАЛЛА				
6	PLECH3	TOLE	MC062303	2	9.851	-
	BLECH	BLACHA				
	SHEET	ЛИСТ МЕТАЛЛА				
7	PLECH4	TOLE	MC062304	2	9.841	-
	BLECH	BLACHA				
	SHEET	ЛИСТ МЕТАЛЛА				

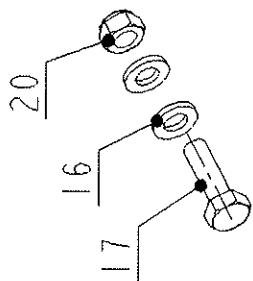
PROTIOSTRI_MC_4_5_KAT	CONSOLE	MC000036
KONSOLLE	KONSOLA	
CONSOLLE	КОНСОЛЬ	



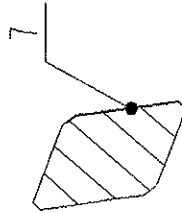
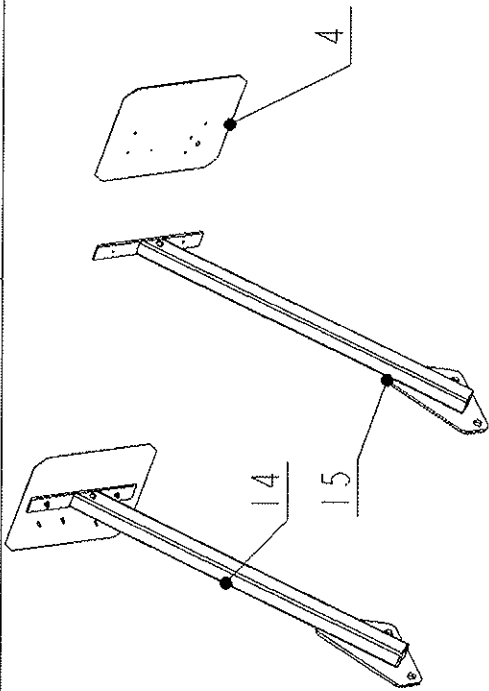
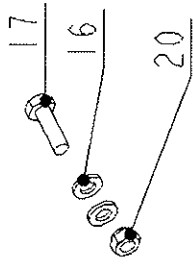
PROTIOSTRI_MC_4_5_KAT KONSOLLE CONSOLLE		CONSOLE KONSOLA КОНСОЛЬ	MC000036			
1	KONZOLA_SVAR	CONSOLE	MC022360	1	3.935	-
	KONSOLLE	KONSOLA				
	CONSOLLE	КОНСОЛЬ				
2	CLONA_SVA_LE	BARRIERE	MC200750	1	6.789	-
	ABHALTUNG	ZAPORA				
	BLOCK	БАРЬЕР				
3	CLONA_SVA_PR	BARRIERE	MC200850	1	6.789	-
	ABHALTUNG	ZAPORA				
	BLOCK	БАРЬЕР				
4	CLONA_SVA_STRED	BARRIERE	MC200950	1	10.149	-
	ABHALTUNG	ZAPORA				
	BLOCK	БАРЬЕР				
5	MATICE M12	ECROU	KM000002	1	0.018	-
	MUTTER	NAKRETKA				
	NUT	ГАЙКА				
6	PODLOZKA 17	RONDELLE	KM000005	5	0.012	-
	UNTERLAGE	PODKLADKA				
	WASHER	ШАЙБА				
7	PODLOZKA 13	RONDELLE	KM000056	14	0.007	-
	UNTERLAGE	PODKLADKA				
	WASHER	ШАЙБА				
8	MATICE M16_SAMOJISTNA	ECROU	KM000057	3	0.035	-
	MUTTER	NAKRETKA				
	NUT	ГАЙКА				
9	SROUB M16 x 50	VIS	KM000113	1	0.118	-
	SCHRAUBE	SRUBA				
	BOLT	БОЛТ				
10	MATICE M12_SAMOJISTNA	ECROU	KM000154	7	0.018	-
	MUTTER	NAKRETKA				
	NUT	ГАЙКА				
11	SROUB M12 x 40	VIS	KM000160	6	0.052	-
	SCHRAUBE	SRUBA				
	BOLT	БОЛТ				
12	SROUB_M16X200	VIS	KM000295	2	0.354	-
	SCHRAUBE	SRUBA				
	BOLT	БОЛТ				
13	SROUB M12 x 30	VIS	KM000327	2	0.043	-
	SCHRAUBE	SRUBA				
	BOLT	БОЛТ				
14	PROTIOSTRI_MC	COUTEAU	KM060108	1	2.668	-
	KNIFE	LOZISKO				
	MESSER	НОЗ				
15	PODLOZKA	RONDELLE	MC022302	1	0.866	-
	UNTERLAGE	PODKLADKA				
	WASHER	ПРОКЛАДКА				
16	NUZ_PROTIOSTRI	COUTEAU	MC032405	1	1.614	-
	KNIFE	LOZISKO				
	MESSER	НОЗ				
17	JEKL	PROFILE	MC062142	1	3.175	-
	TRAEGER	BELKA				
	BEAM	ФЕРМА				

SV_RAMPY_MC_KAT	LUMINEUSE	SR000019
LEUCHTEN RAMPE	RAMPA	
FOOTLIGHTS	СВЕТОВАЯ	

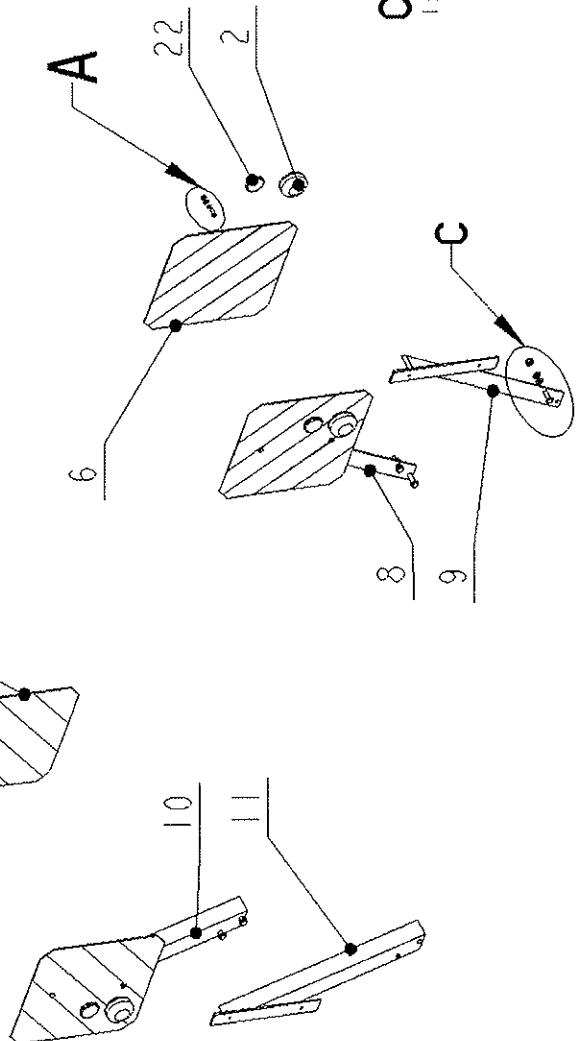
A
1:2



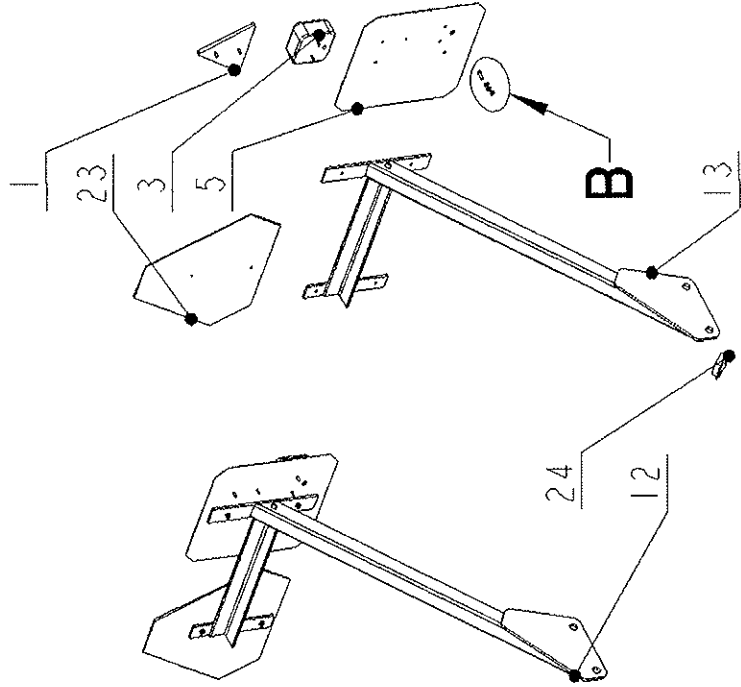
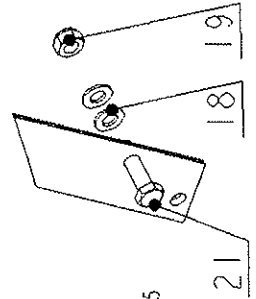
B
33:100



A

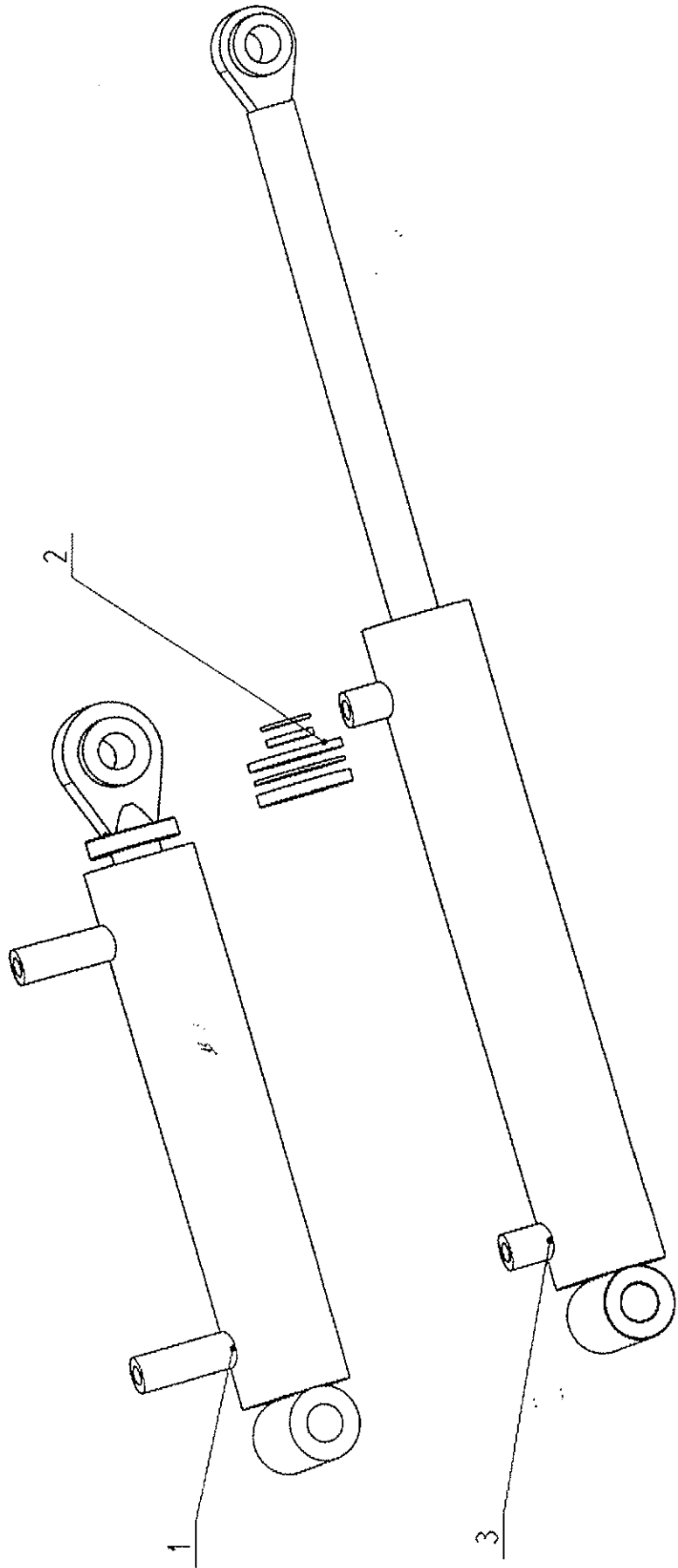


C
1:5



SV RAMPY MC KAT LEUCHTEN RAMPE FOOTLIGHTS		LUMINEUSE RAMPA СВЕТОВАЯ	SR000019			
1	ODRAZKA_TROJURELNIK	REFLECHISSANT	KM110004	1	0.105	-
	KATZENAUGE	ODRAZKA				
	REFLECTOR	ОТРА.ЗНАК				
2	SVETLO_PREDNI	PROJECTEUR	KM120007	1	0.988	-
	SCHEINWERFER	LAMPA				
	HEADLAMP	ФАРА				
3	ZADNI_KONCOVE_SVETLO	PROJECTEUR	KM120010	1	1.135	-
	SCHEINWERFER	LAMPA TYLNA				
	REAR LIGHT	ФАРА				
4	TERC2	TOLE	SR120001	1	1.702	-
	BLECH	BLACHA				
	SHEET	ЛИСТ МЕТАЛЛА				
5	TERC2_L	TOLE	SR120002	1	1.702	-
	BLECH	BLACHA				
	SHEET	ЛИСТ МЕТАЛЛА				
6	TERC3_PREDNI	TOLE	SR120003	1	1.703	-
	BLECH	BLACHA				
	SHEET	ЛИСТ МЕТАЛЛА				
7	TERC3_PREDNI_P	TOLE	SR120004	1	1.703	-
	BLECH	BLACHA				
	SHEET	ЛИСТ МЕТАЛЛА				
8	KONZOLA_LP	CONSOLE	SR271500	1	5.412	-
	KONSOLLE	KONSOLA				
	CONSOLLE	КОНСОЛЬ				
9	KONZOLA_SVAR	CONSOLE	SR271550	1	2.438	-
	KONSOLLE	KONSOLA				
	CONSOLLE	КОНСОЛЬ				
10	KONZOLA_PP	CONSOLE	SR271600	1	5.412	-
	KONSOLLE	KONSOLA				
	CONSOLLE	КОНСОЛЬ				
11	KOMZOLA_SVA	TOURILON	SR271650	1	2.438	-
	BOLZEN	CZOP				
	CLEVIS PIN	ЦЕПЬ				
12	MULCOVAC_ZADNI_LI	LUMINEUSE	SR272000	1	15.087	-
	LEUCHTEN RAMPE	RAMPA				
	FOOTLIGHTS	СВЕТОВАЯ				
13	DRZAKI	SUPPORT	SR272200	1	8.722	-
	HALTER	UCHWYT				
	HOLDER	ДЕРЖТЕЛЬ				
14	MULCOVAC_ZADNI_PI	LUMINEUSE	SR273000	1	9.588	-
	LEUCHTEN RAMPE	RAMPA				
	FOOTLIGHTS	СВЕТОВАЯ				
15	DRZAKI	SUPPORT	SR273200	1	6.609	-
	HALTER	UCHWYT				
	HOLDER	ДЕРЖТЕЛЬ				
16	PODLOZKA 6,4	RONDELLE	KM000024	4	0.002	-
	UNTERLAGE	PODKLADKA				
	WASHER	ШАИБА				
17	SROUB M6 x 20	VIS	KM000048	2	0.008	-
	SCHRAUBE	SRUBA				
	BOLT	БОЛТ				
18	PODLOZKA 10,5	RONDELLE	KM000081	2	0.004	-
	UNTERLAGE	PODKLADKA				
	WASHER	ШАИБА				
19	MATICE M10_SAMOJISTNA	ECROU	KM000155	1	0.013	-
	MUTTER	NAKRETKA				
	NUT	ГАЙКА				
20	MATICE M6_SAMOJISTNA	ECROU	KM000157	2	0.003	-
	MUTTER	NAKRETKA				
	NUT	ГАЙКА				
21	SROUB M10 x 40	VIS	KM000234	1	0.036	-
	SCHRAUBE	SRUBA				
	BOLT	БОЛТ				
22	ODRAZKA_BILA	REFLECHISSANT	KM110005	1	0.151	-
	KATZENAUGE	ODRAZKA				
	REFLECTOR	ОТРА.ЗНАК				
23	VYSTRAZNY_TERC	TOLE	KM110007	1	3.363	-
	BLECH	BLACHA				
	SHEET	ЛИСТ МЕТАЛЛА				
24	PLASTOVA_ZATKA	COUVERCLE	KM110012	1	0.015	-
	DECKEL	POKRYVKA				
	COVER	КРЫШКА				

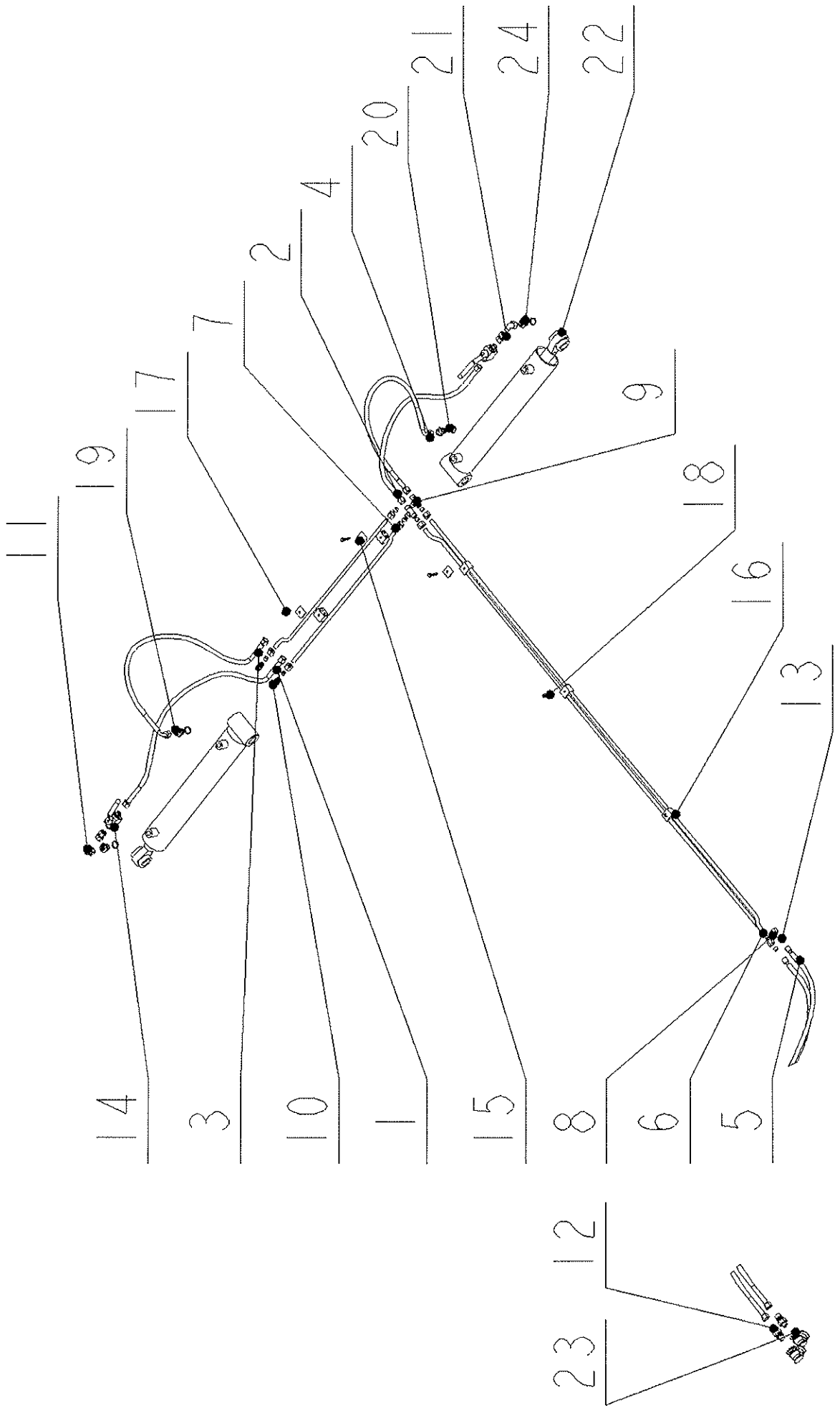
SADA_TESNENI_HV	ENSEMBLE CALFATAGE	HV0000005
DICHTUNGSSATZ	ZESTAW	
SEAL ASSEMBLY	НАДПРАВКА СЕТ	



SADA TESNENI HV DICHTUNGSSATZ SEAL ASSEMBLY	ENSEMBLE CALFATAGE ZESTAW НАДІВКА СЕТ	HV000005			
--	--	-----------------	--	--	--

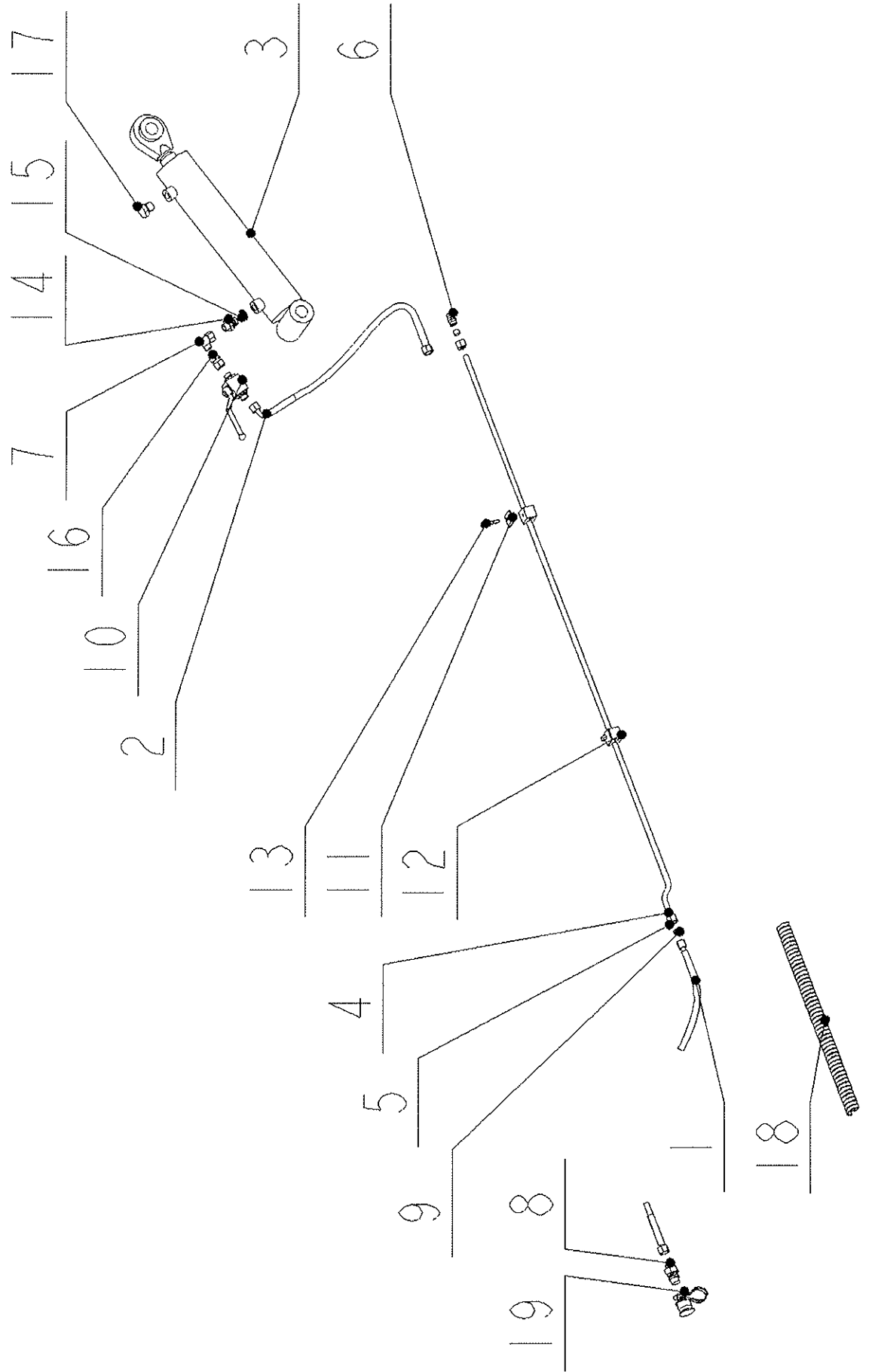
1	HYDRAULICKY_VALEC_KOMP	HYDR. CYLINDRE	HV010196	1	16.325	-
	HYDR. ZYLINDER	HYDR. CYLINDER				
	HYDR. CYLINDER	ГИДР.ЦИЛИНДР				
2	TESNENI_SADA_80X40	ENSEMBLE CALFATAGE	KM010148	1	0.007	-
	DICHTUNGSSATZ	ZESTAW				
	SEAL ASSEMBLY	НАДІВКА СЕТ				
3	HYDRAULICKY_VALEC_80_40_400	HYDR. CYLINDRE	KM010224	1	19.576	-
	HYDR. ZYLINDER	HYDR. CYLINDER				
	HYDR. CYLINDER	ГИДР.ЦИЛИНДР				

НО_ВОСРАМ_МС4500_V2	HYDRAULIQUE	Y1145003
HYDRAULIK	HYDRAULIKA	
HYDRAULICS	ГИДРАВЛІКА	



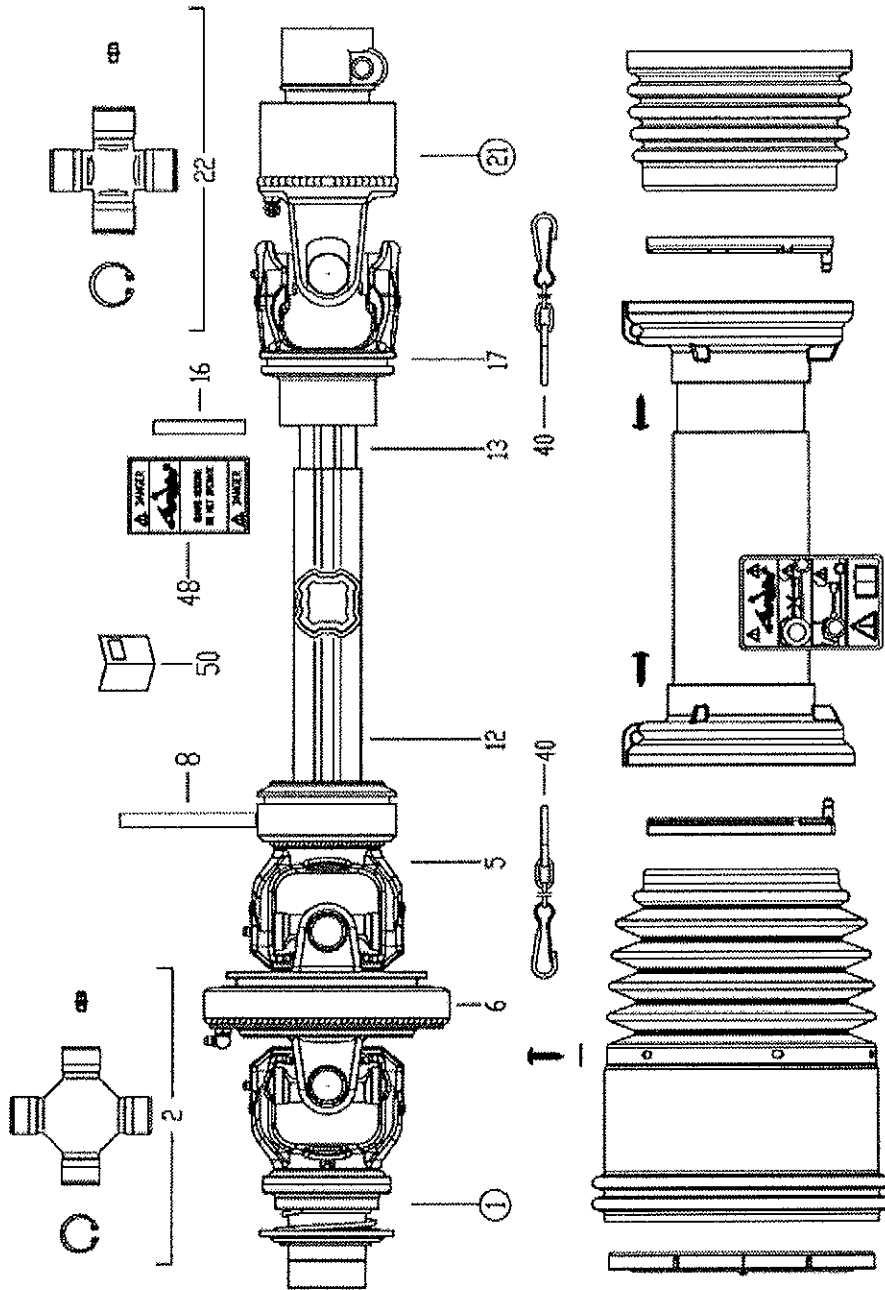
HO BOCRAM MC4500 V2 HYDRAULIKHYDRAULICS		HYDRAULIQUE HYDRAULIKA ГИДРАВЛИКА	Y1145003		
1	HADICE_950_U_INST	TUYAU	KM010273	1	0.292
	SCHLAUCH	PRZEWOD GIETKI			
	HOSE	ШЛАНГ			
2	HADICE_950_U_3	TUYAU	KM010273	1	0.300
	SCHLAUCH	PRZEWOD GIETKI			
	HOSE	ШЛАНГ			
3	HADICE_950_U_UK_INST	TUYAU	KM010274	1	0.304
	SCHLAUCH	PRZEWOD GIETKI			
	HOSE	ШЛАНГ			
4	HADICE_950_U_UK_3	TUYAU	KM010274	1	0.305
	SCHLAUCH	PRZEWOD GIETKI			
	HOSE	ШЛАНГ			
5	HADICE_2800_U_MV_INST	TUYAU	KM010267	2	0.479
	SCHLAUCH	PRZEWOD GIETKI			
	HOSE	ШЛАНГ			
6	TRUBKA12X1_5_2000INST	TUBE	HY900002	2	0.781
	ROMR	RURA			
	TUBE	ТРУБА			
7	TRUBKA12X1_5_700INST	TUBE	HY900017	2	0.276
	ROMR	RURA			
	TUBE	ТРУБА			
8	MATICE_PREVLEC_M18X1_5	ECROU	KM000069	8	0.028
	MUTTER	MAKRETKA			
	NUT	ГАЙКА			
9	SPOJ_T_TS_2_M18X1_5	JOINT	KM000071	2	0.086
	VERBINDUNG	ZLACZE			
	CONNECTION	СОЕДИНЕНИЕ			
10	SPOJ_M18_18X1_5_PRIMA	JOINT	KM010016	2	0.042
	VERBINDUNG	ZLACZE			
	CONNECTION	СОЕДИНЕНИЕ			
11	SPOJ_L_LSS_M18X1_5	JOINT	KM010031	2	0.086
	VERBINDUNG	ZLACZE			
	CONNECTION	СОЕДИНЕНИЕ			
12	RSPOJ_ISO_12_5_M18X1_5	JOINT	KM010037	2	0.155
	VERBINDUNG	ZLACZE			
	CONNECTION	СОЕДИНЕНИЕ			
13	POUZDRO_ZAR_ZK2_12L_S	BOITIER	KM010040	8	0.003
	BUCHSE	TULEJA			
	BUSH	БТУЛКА			
14	KO_KU_BKH_DN10	GARROT	KM010074	2	0.605
	HAHN	ZAWOR			
	STOPCOCK	КРАН			
15	DESKA_KRYCI_GDID	PLAQUE	KM010125	3	0.024
	PLATTE	PLYTA			
	BOARD	ПЛИТА			
16	PLAST_DIL_112_12	PLASTIQUE	KM010126	5	0.155
	PLAST	PLASTIK			
	PLASTIC	ПЛАСТИК			
17	SROUB_AS_M6X35	VIS	KM010127	3	0.015
	SCHRAUBE	SRUBA			
	BOLT	БОЛТ			
18	SROUB_STAV_M6X20	VIS	KM010128	2	0.011
	SCHRAUBE	SRUBA			
	BOLT	БОЛТ			

HO_NAPR_MC4500_V2	HYDRAULIQUE	Y1145004
HYDRAULIK	HYDRAULIKA	
HYDRAULICS	ГИДРАВЛИКА	



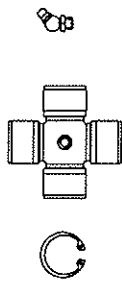
HO NAPR MC4500_V2 HYDRAULIK HYDRAULICS		HYDRAULIQUE HYDRAULIKA ГИДРАВЛИКА		Y1145004		
1	HADICE_2800_U_MV_INST	TUYAU	KM010267	1	0.480	-
	SCHLAUCH	PRZEWOD GIETKI				
	HOSE	ШЛАНГ				
2	HADICE_800_U_UK_INST	TUYAU	KM010014	1	0.294	-
	SCHLAUCH	PRZEWOD GIETKI				
	HOSE	ШЛАНГ				
3	HYDRAULICKY_VALEC_KOMP	HYDR.CYLINDRE	KM010196	1	15.447	-
	HYDR.ZYLINDER	HYDR.CYLINDR				
	HYDR.CYLINDER	ГИДР.ЦИЛИНДР				
4	TRUBKA12X1_5_1500INST	TUBE	HY900006	1	0.586	-
	ROMR	RURA				
	TUBE	ТРУБА				
5	MATICE_PREVLEC_M18X1_5	ECROU	KM000069	2	0.028	-
	MUTTER	NAKRETKA				
	NUT	ГАЙКА				
6	SPOJ_M18_18X1_5_PRIMA	JOINT	KM010016	1	0.042	-
	VERBINDUNG	ZLACZE				
	CONNECTION	СОЕДИНЕНИЕ				
7	SPOJ_L_LSS_M18X1_5	JOINT	KM010031	1	0.086	-
	VERBINDUNG	ZLACZE				
	CONNECTION	СОЕДИНЕНИЕ				
8	RSPOJ_ISO_12_5_M18X1_5	JOINT	KM010037	1	0.155	-
	VERBINDUNG	ZLACZE				
	CONNECTION	СОЕДИНЕНИЕ				
9	POUZDRO_ZAR_ZK2_12L_S	BOITIER	KM010040	2	0.003	-
	BUCHSE	TULEJA				
	BUSH	БТУЛКА				
10	KO_KU_BKH_DN10	GARROT	KM010074	1	0.605	-
	HAHN	ZAWOR				
	STOPCOCK	КРАН				
11	DESKA_KRYCI_GDID	PLAQUE	KM010125	2	0.024	-
	PLATTE	PLYTA				
	BOARD	ПЛИТА				
12	PLAST_DIL_112_12	PLASTIQUE	KM010126	2	0.155	-
	PLAST	PLASTIK				
	PLASTIC	ПЛАСТИК				
13	SROUB_AS_M6X35	VIS	KM010127	2	0.015	-
	SCHRAUBE	SRUBA				
	BOLT	БОЛТ				
14	HRDLO_GI_2_M18X1_5	GOULOT	KM010178	1	0.084	-
	STUTZEN	KIELICH				
	SOCKET	ШТУЦЕР				
15	POUZDRO_TES_CU_27X21X1_5	BOITIER	KM010186	1	0.003	-
	BUCHSE	TULEJA				
	BUSH	БТУЛКА				
16	SPOJ_M18_18X1_5_2MAT	JOINT	KM010207	1	0.081	-
	VERBINDUNG	ZLACZE				
	CONNECTION	СОЕДИНЕНИЕ				
17	ODVZDUSNOVAC_GI_2	VIS	KM010232	1	0.116	-
	SCHRAUBE	?RUBA				
	BOLT	БОЛТ				
18	OCHR_PASKA_HYD_HAD_17	POINT DATTACHE	KM010266	1	0.453	-
	KLIP	UCHWYT				
	CLIP	СКОБА				
19	PRACH_K_ZASTR_ISO_M	COUVERCLE	KM110014	1	0.145	-
	DECKEL	POKRYWKA				
	COVER	КРЬШКА				

KARDAN	CARDAN	KMI90061
DRIVE SHAFT	CARDAN	
KARDANGELENK		

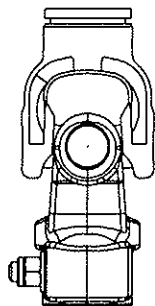


KARDAN DRIVE SHAFT KARDANGELENK		CARDAN кардан		KM190061
Číslo pozice Number of position Positionennummer	Počet kusů Number of pieces	Název součásti Name of part Benennung des Bestandteils		Objednávací číslo Ordering number Bestellnummer
1	1	TRMEN KOMPLETNÍ 21 DRÁŽEK	ÉTRIER, ENSEMBLE 21	KM280293
		COMPLETE COLLAR YOKE 21 GROOVE	STRZEMIE 21	
		STEIGBÜGEL, PAKET 21 RILLE	стремя, комплект 21	
	1	TRMEN KOMPLETNÍ 20 DRÁŽEK	ÉTRIER, ENSEMBLE 20	KM190071
		COMPLETE COLLAR YOKE 20 GROOVE	STRZEMIE 20	
		STEIGBÜGEL, PAKET 20 RILLE	стремя, комплект 20	
	1	TRMEN KOMPLETNÍ 6 DRÁŽEK	ÉTRIER, ENSEMBLE 6	KM190072
		COMPLETE COLLAR YOKE 6 GROOVE	STRZEMIE 6	
		STEIGBÜGEL, PAKET 6 RILLE	стремя, комплект 6	
2	2	ČEP KŘÍŽOVÝ	AXE DE CROISILLON	KM280294
		CROSS JOURNAL SET	CZOP	
		KARDANGELENKKREUZ	крестовина	
5	1	TRMEN VNĚJŠÍ	ÉTRIER	KM280295
		OUTER YOKE	STRZEMIE	
		STEIGBÜGEL	стремя	
6	1	TRMEN OBOUSTRANNÝ	BILATÉRAL ÉTRIER	KM280296
		DOUBLE YOKE	STRZEMIE	
		ZWEISEITIGE STEIGBÜGEL	двусторонний стремя	
8	1	KOLÍK	CHEVILLE	KM280297
		ROLL PIN	STIFT	
		STIFT	штифт	
12	1	HŘÍDEL DUTÁ VNĚJŠÍ	ARBRE DE COUCHE CREUX	KM280298
		OUTER TUBE	WAL	
		HOHLACHSE	полая ось	
13	1	HŘÍDEL DUTÁ VNITŘNÍ	ARBRE DE COUCHE CREUX	KM280299
		INNER TUBE	WAL	
		HOHLACHSE	полая ось	
16	1	KOLÍK	CHEVILLE	KM280300
		ROLL PIN	STIFT	
		STIFT	штифт	
17	1	TRMEN VNITŘNÍ	ÉTRIER	KM280301
		INNER YOKE	STRZEMIE	
		STEIGBÜGEL	стремя	
21	1	TRMEN KOMPLETNÍ	ÉTRIER, ENSEMBLE	KM280302
		COMPLETE COLLAR YOKE	STRZEMIE	
		STEIGBÜGEL, PAKET	стремя, комплект	
22	1	ČEP KŘÍŽOVÝ	AXE DE CROISILLON	KM280303
		CROSS JOURNAL SET	CZOP	
		KARDANGELENKKREUZ	крестовина	
40	2	ŘETÍZKY POJISTNÉ	CHAÎNETTE	KM280309
		SAFETY CHAINS	RETAZ	
		SICHERHEITSKETTE	предохранительная цепочка	
48	1	NÁVOD K OBSLUZE	INSTRUCTIONS DE SERVICE	KM280310
		INSTRUCTION MANUAL	MANUAL DO OBSLUGY	
		BEDIENUNGSANLEITUNG	ИНСТРУКЦИЯ ПО ОБСЛУЖИВАНИЮ	
49	1	NÁVOD K OBSLUZE	INSTRUCTIONS DE SERVICE	KM280311
		INSTRUCTION MANUAL	MANUAL DO OBSLUGY	
		BEDIENUNGSANLEITUNG	ИНСТРУКЦИЯ ПО ОБСЛУЖИВАНИЮ	
50	1	NÁVOD K OBSLUZE	INSTRUCTIONS DE SERVICE	KM280312
		INSTRUCTION MANUAL	MANUAL DO OBSLUGY	
		BEDIENUNGSANLEITUNG	ИНСТРУКЦИЯ ПО ОБСЛУЖИВАНИЮ	
97	1	OCHRANNÉ KRYTY	PROTECTIONS	KM280314
		GUARD CONE SET	РОКРУWKY	
		SCHUTZABDECKUNG	защитный покров	

KARDAN	CARDAN	KM190066
DRIVE SHAFT	CARDAN	
KARDANGELENIK		

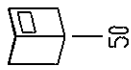


2



17

1



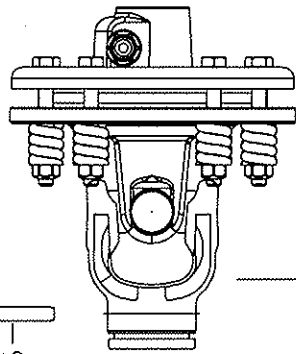
50



20



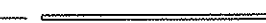
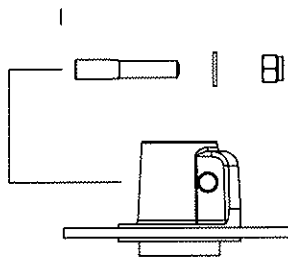
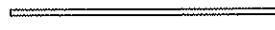
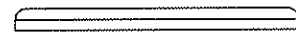
16



17

21

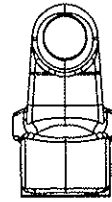
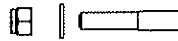
66



21

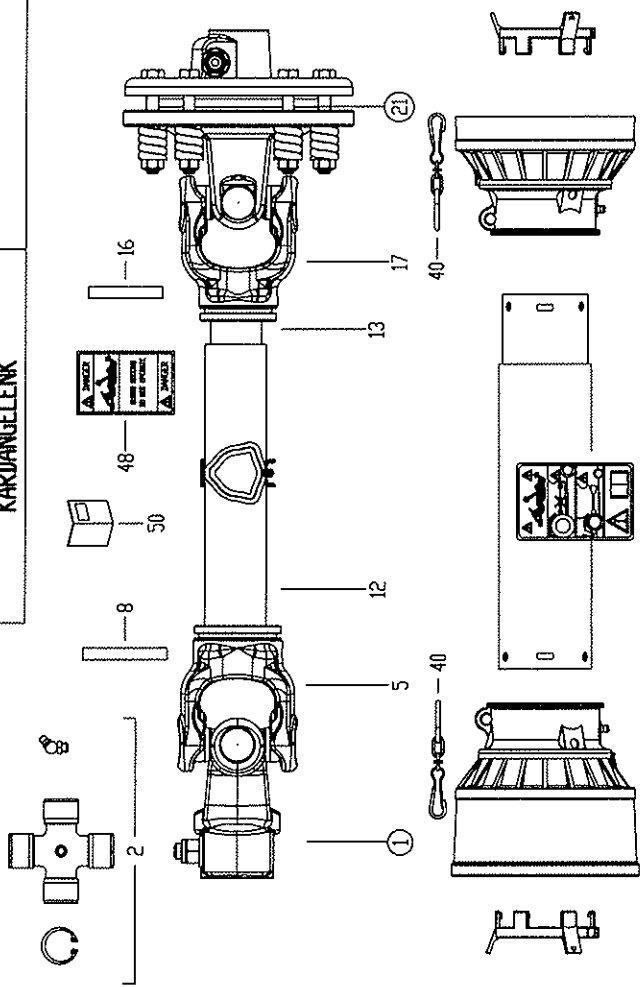


1

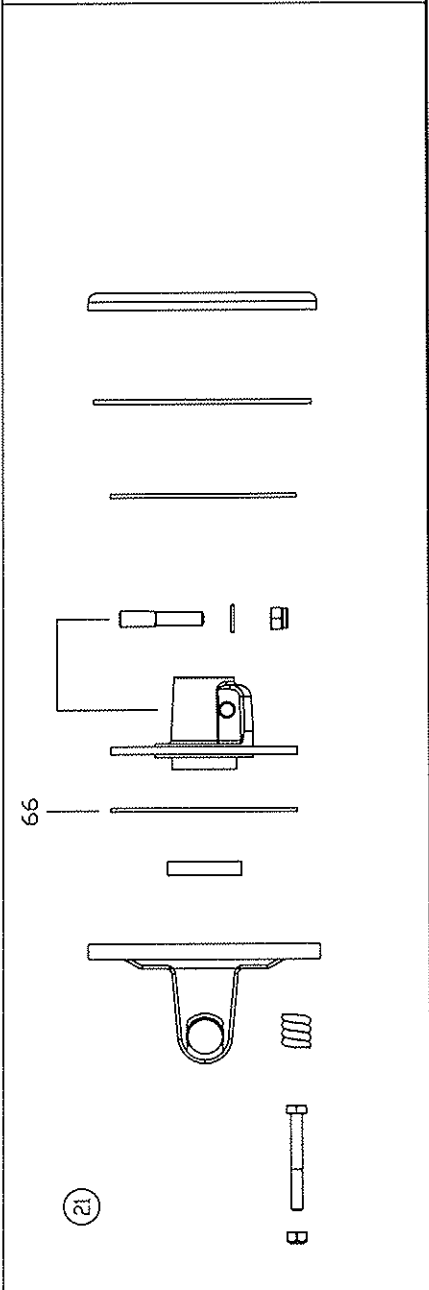
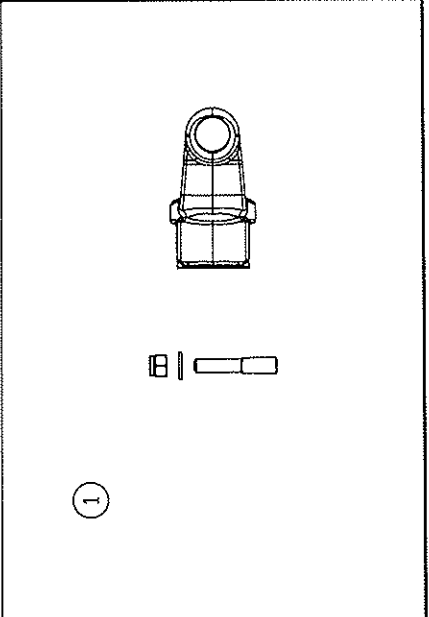


KARDAN DRIVE SHAFT KARDANGELENK		CARDAN кардан		KM190066
Číslo pozice	Počet kusů	Název součásti		Objednávací číslo
Number of position	Number of pieces	Name of part		Ordering number
Positionennummer	Stückzahl	Benennung des Bestandteils		Bestellnummer
1	1	TŘMEN SE ŠROUBOVÝM SPOJENÍM	ÉTRIER	KM280315
		INTERFERING CLAMP BOLT YOKE	STRZEMIE	
		STEIGBÜGEL	стремя	
2	2	ČEP KŘÍŽOVÝ	AXE DE CROISILLON	KM280316
		CROSS JOURNAL SET	ЇЗОП	
		KARDANGELENKKREUZ	крестовина	
16	1	KOLÍK	CHEVILLE	KM280317
		ROLL PIN	STIF	
		STIFT	штифт	
17	2	TŘMEN VNITŘNÍ	ÉTRIER	KM280318
		INNER YOKE	STRZEMIE	
		STEIGBÜGEL	стремя	
20	1	HŘÍDEL VNITŘNÍ	ARBRE DE COUCHE CREUX	KM280319
		INNER PROFILE	WAL	
		HOHLACHSE	полая ось	
21	1	SPOJKA TŘECÍ	EMBAYAGE	KM280320
		COMPLETE FRICTION CLUTCH	СПУЖКА	
		FRIKTIONSKUPPLUNG	фрикционное сцепление	
50	1	NÁVOD K OBSLUZE	INSTRUCTIONS DE SERVICE	KM280321
		INSTRUCTION MANUAL	MANUAL DO OBSŁUGY	
		BEDIENUNGSANLEITUNG	инструкция по обслуживанию	
66	1	LAMELA	DISQUE D'EMBAYAGE	KM280320
		CLUTCH DISC	ЛАМЕЛА	
		KUPPLUNGSLAMELLE	ЛАМЕЛА	

KARDAN	CARDAN	KM190067
DRIVE SHAFT	CARDAN	
KARDANGELENIK		



97



21

8

KARDAN DRIVE SHAFT KARDANGELENK		CARDAN кардан		KM190067
Číslo pozice Number of position Positionennummer	Počet kusů Number of pieces Stückzahl	Název součásti Name of part Benennung des Bestandteils		Objednávaci číslo Ordering number Bestellnummer
1	1	TŘMEN KOMPLETNÍ	ÉTRIER, ENSEMBLE	KM280315
		COMPLETE COLLAR YOKE	STRZEMIE	
		STEIGBÜGEL, PAKET	стремя, комплект	
2	2	ČEP KŘÍŽOVÝ	AXE DE CROISILLON	KM280303
		CROSS JOURNAL SET	CZOP	
		KARDANGELENKKREUZ	крестовина	
5	1	TŘMEN VNĚJŠÍ	ÉTRIER	KM280301
		OUTER YOKE	STRZEMIE	
		STEIGBÜGEL	стремя	
8	1	KOLÍK	CHEVILLE	KM280324
		ROLL PIN	STIFT	
		STIFT	штифт	
12	1	HŘÍDEL DUTÁ VNĚJŠÍ	ARBRE DE COUCHE CREUX	KM280325
		OUTER TUBE	WAL	
		HOHLACHSE	полая ось	
13	1	HŘÍDEL DUTÁ VNITŘNÍ	ARBRE DE COUCHE CREUX	KM280326
		INNER TUBE	WAL	
		HOHLACHSE	полая ось	
16	1	KOLÍK	CHEVILLE	KM280300
		ROLL PIN	STIFT	
		STIFT	штифт	
17	1	TŘMEN VNITŘNÍ	ÉTRIER	KM280327
		INNER YOKE	STRZEMIE	
		STEIGBÜGEL	стремя	
21	1	SPOJKA TŘECÍ	EMBRAYAGE	KM280328
		COMPLETE FRICTION CLUTCH	SPUJKA	
		FRIKTIONSKUPPLUNG	фрикционное сцепление	
40	2	ŘETÍZKY POJISTNÉ	CHAÎNETTE	KM280331
		SAFETY CHAINS	RETAZ	
		SICHERHEITSKETTE	предохранительная цепочка	
48	1	NÁVOD K OBSLUZE	INSTRUCTIONS DE SERVICE	KM280310
		INSTRUCTION MANUAL	MANUAL DO OBSLUGY	
		BEDIENUNGSANLEITUNG	инструкция по обслуживанию	
50	1	NÁVOD K OBSLUZE	INSTRUCTIONS DE SERVICE	KM280332
		INSTRUCTION MANUAL	MANUAL DO OBSLUGY	
		BEDIENUNGSANLEITUNG	инструкция по обслуживанию	
66	1	LAMELA	DISQUE D'EMBRAYAGE	KM280320
		CLUTCH DISC	LAMELA	
		KUPPLUNGSLAMELLE	ЛАМЕЛА	
97	1	ŠROUB, MATICE	VIS, ECROU	KM280333
		BOLT, NUT	RUBA, NAKRETKA	
		SCHRAUBE, MUTTER	ВИНТ, ГАЙКА	

KM190062

REDUCTOR

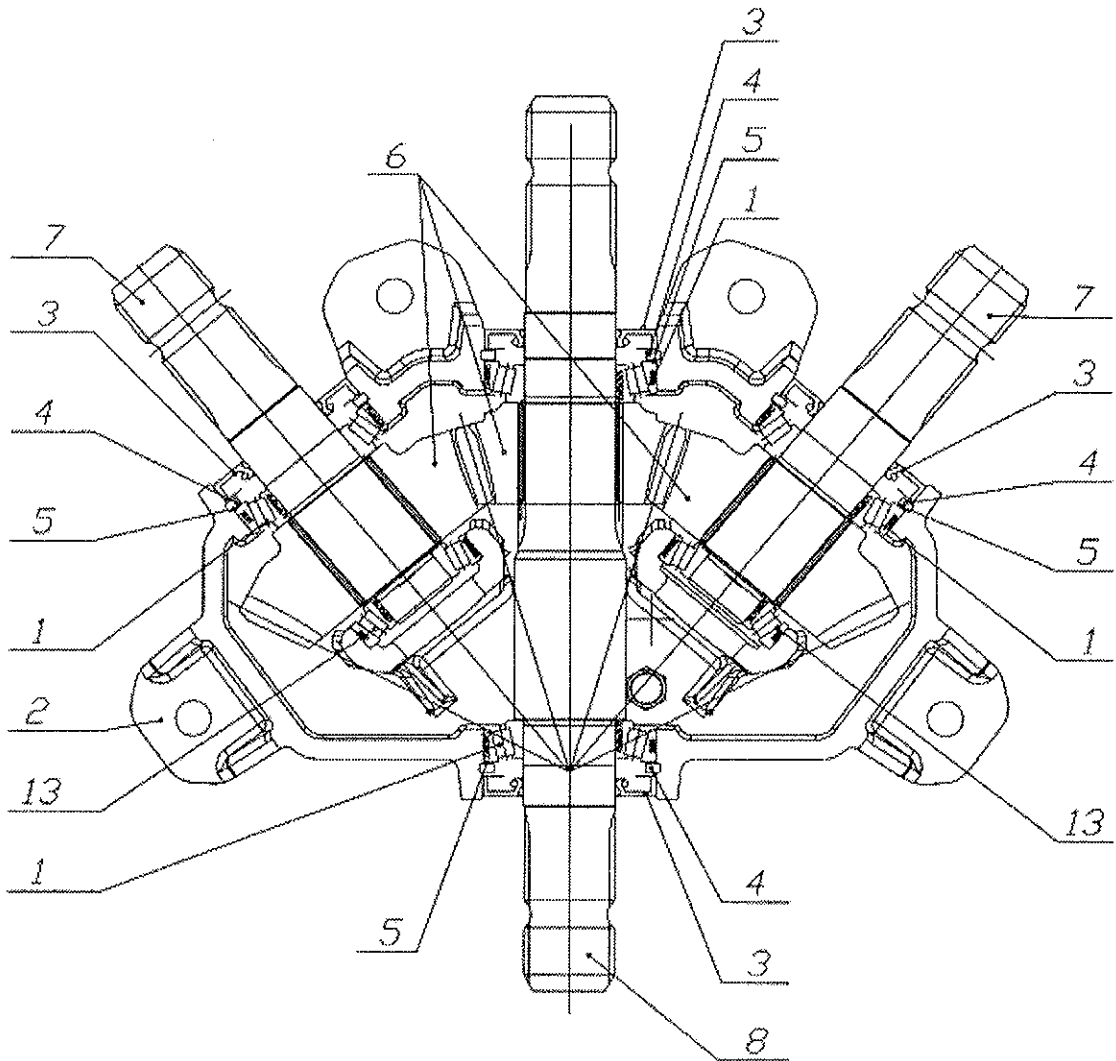
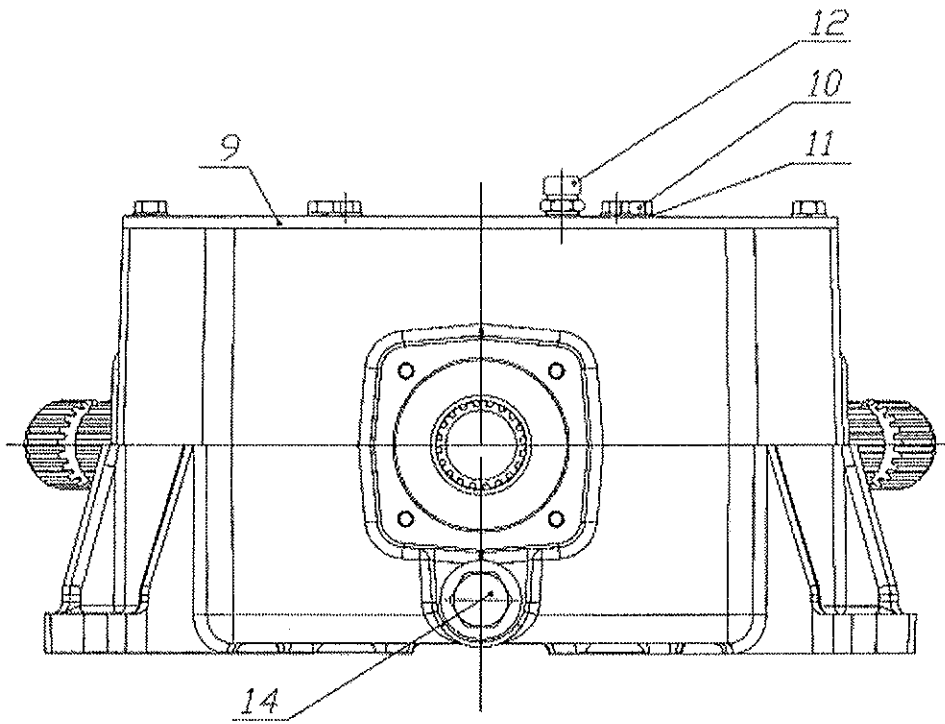
REDUCTOR

КОРОБКА ПЕРЕДАЧИ

PREVODNÍK

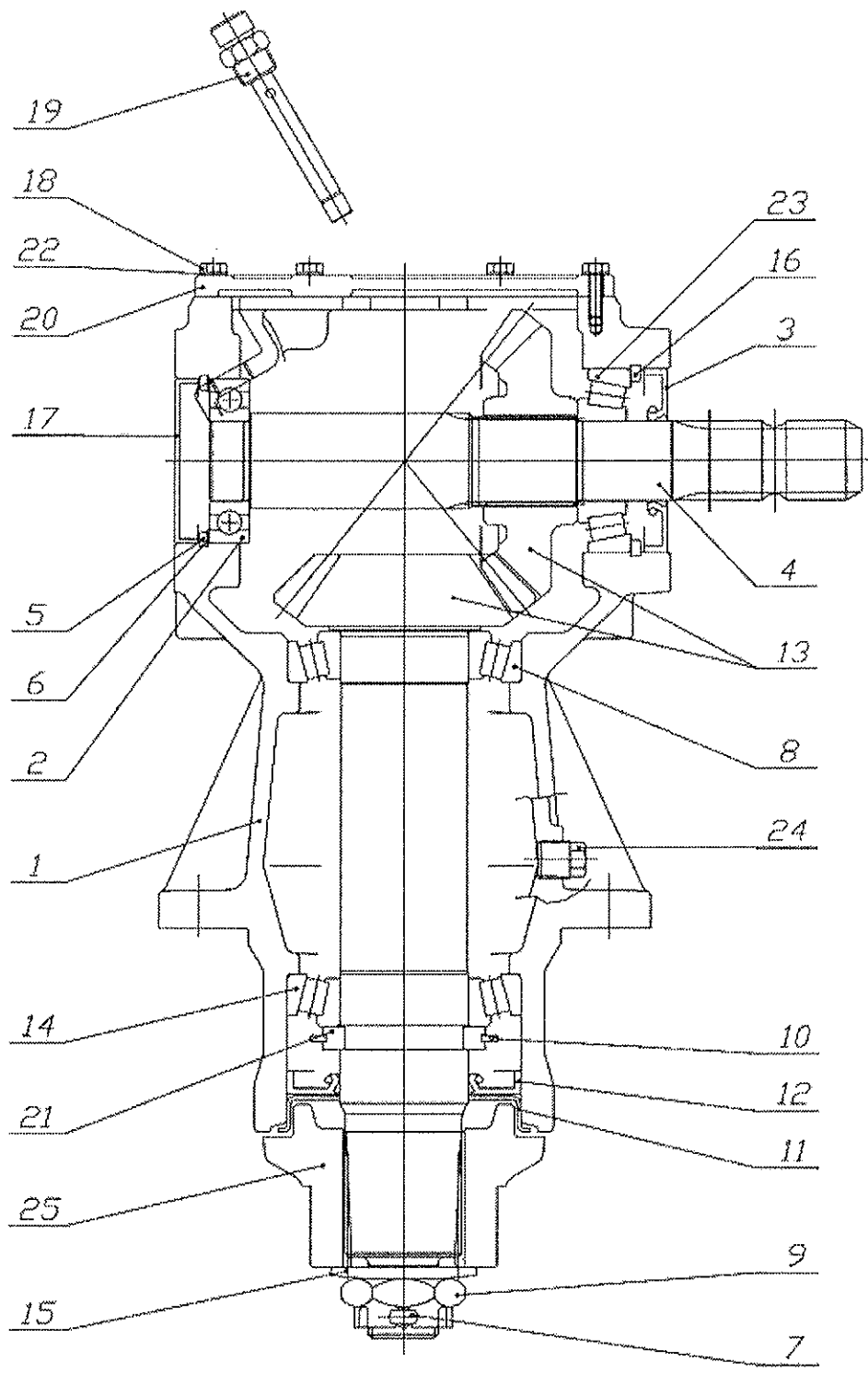
GEAR-BOX

GETRIEBE



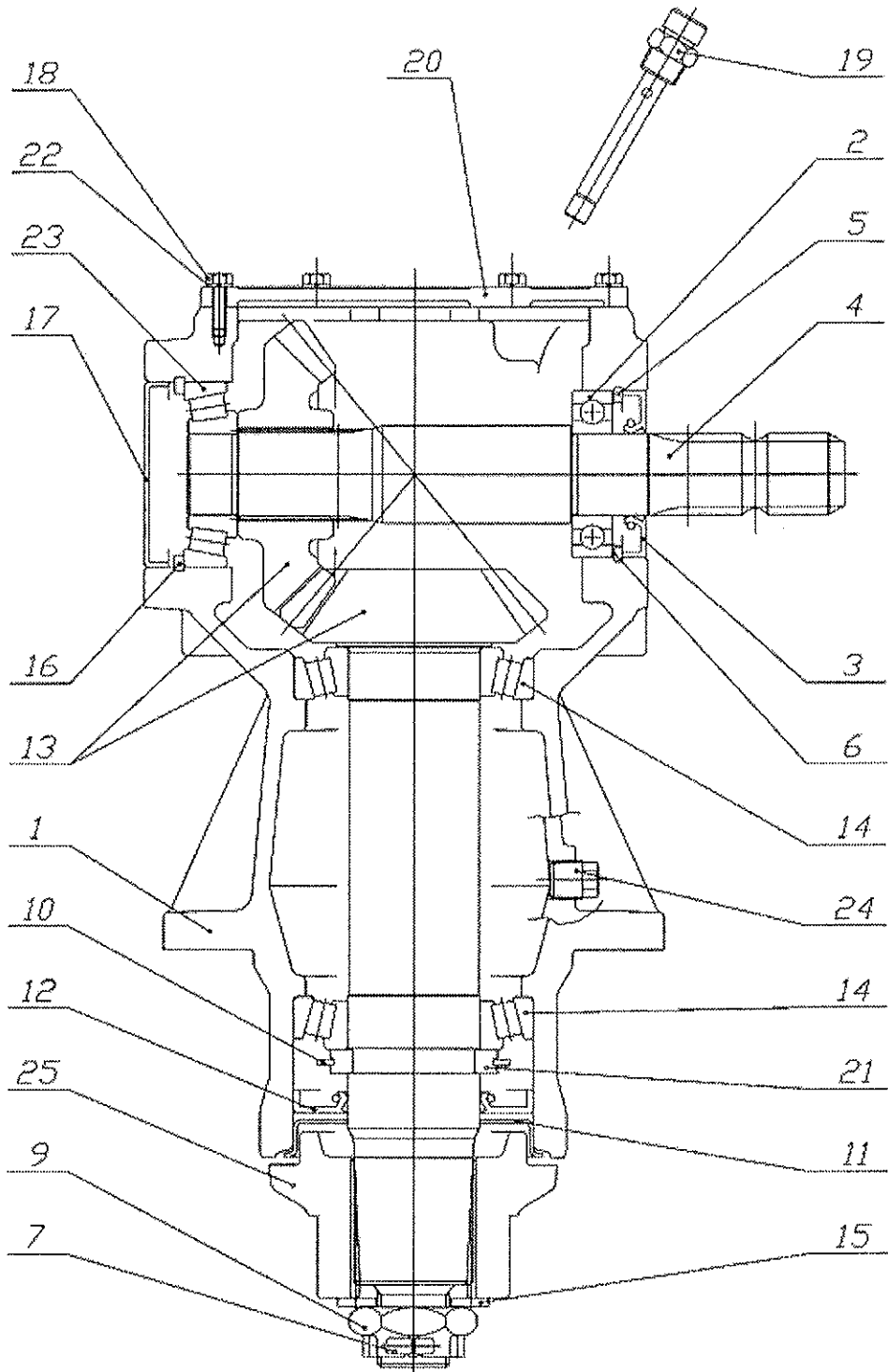
PŘEVODOVKA		REDUCTOR		Objednávací číslo Ordering number Bestellnummer
GEAR-BOX		REDUCTOR		
GETRIEBE		коробка передачи		
Císlo pozice Number of position Positionennummer	Počet kusů Number of pieces Stückzahl	Název součásti Name of part Benennung des Bestandteils		
1	4	LOŽISKO	PALIER	KM280279
		LAGER	LOŽISKO	
		BEARING	ПОДШИПНИК	
2	1	TĚLESO	CORPS	KM280280
		ZARŽE	ČÍLO	
		BODY	КОРПУС	
3	4	KROUŽEK TĚSNÍČI	GUFERO	KM280281
		DICHTRINGE	GUFERO	
		SEAL	ГУФЕРО	
4	4	KROUŽEK POJISTNY	BAGUE DE BLOCAGE	KM280282
		SICHERUNGSRING	TULEJA	
		SNAP RING	КОЛЬЦО СТОПОРНОЕ	
5	4	PODLOŽKA	RONDELLE	KM280283
		UNTERLAGE	PODKLADKA	
		WASHER	ШАЙБА	
6	1	KOLÓ OZUB.	ROUE DENTÉE	KM280284
		GETRIEBERAD	UZEMBION KOŁO	
		GEAR WHEEL	ШЕСТЕРЕНКА	
7	2	HŘÍDEL	ARBRE DE COUCHE	KM280285
		WELLE	WAL	
		SHAFT	БАЛ	
8	1	HŘÍDEL	ARBRE DE COUCHE	KM280286
		WELLE	WAL	
		SHAFT	БАЛ	
9	1	KRYT	COUVERCLE	KM280287
		DECKEL	POKRYWKA	
		COVER	КРЫШКА	
10	6	ŠROUB	VIS	KM280288
		SCHRAUBE	RUBA	
		BOLT	ВИНТ	
11	6	PODLOŽKA	RONDELLE	KM280289
		UNTERLAGE	PODKLADKA	
		WASHER	ШАЙБА	
12	1	ZÁTKA	COUVERCLE	KM280290
		DECKEL	POKRYWKA	
		COVER	КРЫШКА	
13	2	LOŽISKO	PALIER	KM280291
		LAGER	LOŽISKO	
		BEARING	ПОДШИПНИК	
14	1	ZÁTKA	COUVERCLE	KM280292
		DECKEL	POKRYWKA	
		COVER	КРЫШКА	

KM190063	
РЕДУКТОР	REDUCTOR
РЕДУКТОР	REDUCTOR
КОРОБКА ПЕРЕДАЧИ	
PREVODNIKA	GEAR-BOX
GEAR-BOX	GETRIEBE



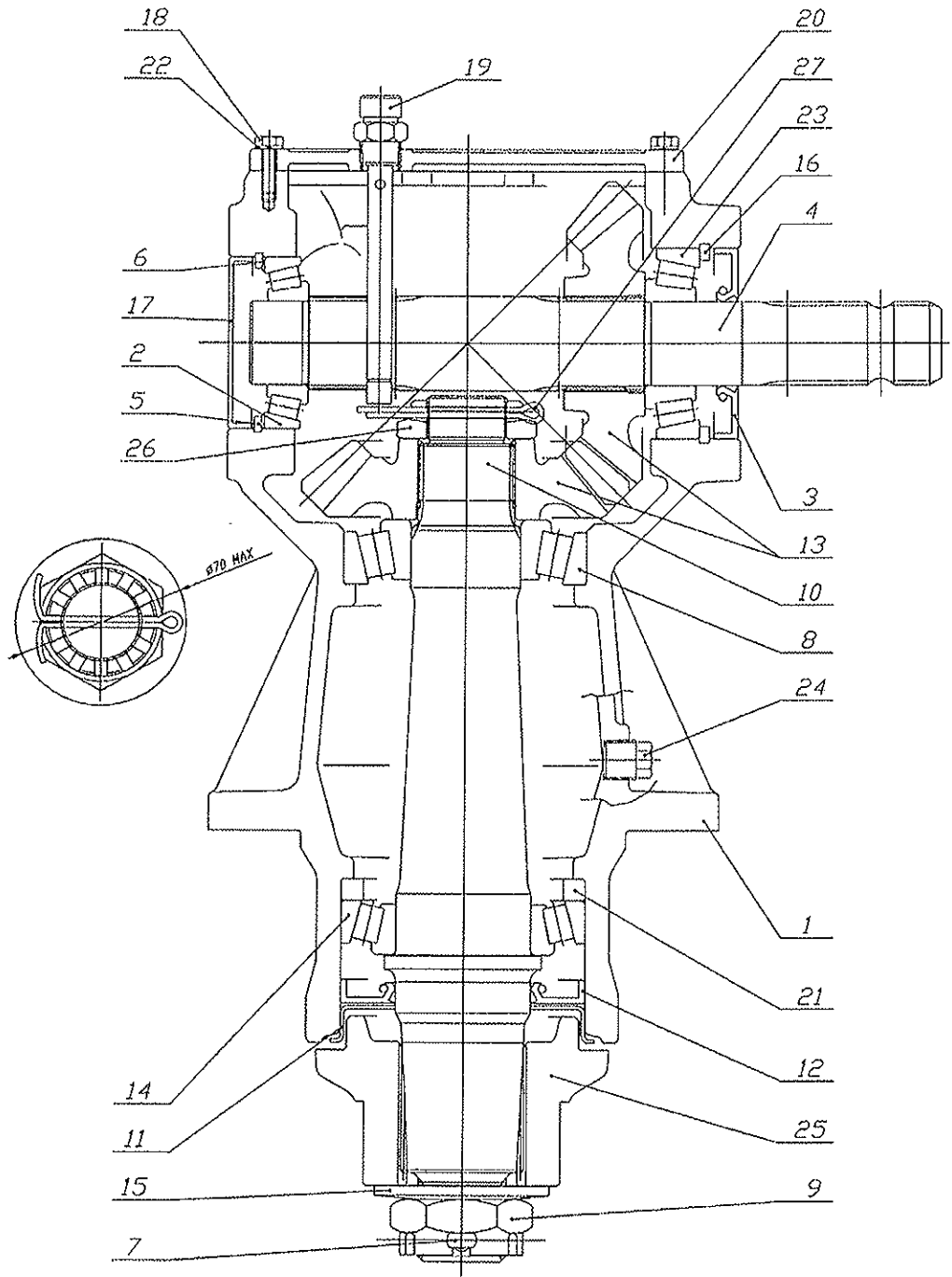
PREVODOVKA GEAR-BOX GETRIEBE		REDUCTOR REDUCTOR коробка передач		KM190063
Číslo pozice Number of position Positionennummer	Počet kusů Number of pieces Stückzahl	Název součásti Name of part Benennung des Bauteils		Objednávací číslo Ordering number Bestellnummer
1	1	TĚLESO	CORPS	KM280277
		ZÁRGE	CHALO	
		BODY	КОРПУС	
2	1	LOŽISKO	PALIER	KM280235
		LAGER	LOŽISKO	
		BEARING	ПОДШИПНИК	
3	1	KROUZEK TĚSNICI	GUFERO	KM280261
		DICHTRINGE	GUFERO	
		SEAL	ГУФЕРО	
4	1	HRDEL	ARBRE DE COUCHE	KM280278
		WELLE	WAL	
		SHAFT	ВАЛ	
5	1	KROUZEK POJISTNY	BAGUE DE BLOCAGE	KM280238
		SICHERUNGSRING	TULEJA	
		SNAP RING	КОЛЬЦО СТОПОРНОЕ	
6	1	PODLOŽKA	RONDELLE	KM280239
		UNTERLAGE	PODKLADKA	
		WASHER	ШАЙБА	
7	1	ZAVLAČKA	GOUPILLE	KM280240
		SPLINT	SPLINT	
		SPLIT PIN	ШПЛИНТ	
8	1	LOŽISKO	PALIER	KM280241
		LAGER	LOŽISKO	
		BEARING	ПОДШИПНИК	
9	1	MATICE	ECROU	KM280242
		MUTTER	NAKRETKA	
		NUT	ГАЙКА	
10	1	KROUZEK POJISTNY	BAGUE DE BLOCAGE	KM280243
		SICHERUNGSRING	TULEJA	
		SNAP RING	КОЛЬЦО СТОПОРНОЕ	
11	1	ZÁTKA	COUVERCLE	KM280244
		DECKEL	POKRYVKA	
		COVER	КРЮШКА	
12	1	KROUZEK TĚSNICI	GUFERO	KM280245
		DICHTRINGE	GUFERO	
		SEAL	ГУФЕРО	
13	1	KOŁO OZUB.	ROUE DENTÉE	KM280246
		GETRIEBERAD	UZEIMBION KOŁO	
		GEAR WHEEL	ШЕСТЕРЕНКА	
14	1	LOŽISKO	PALIER	KM280247
		LAGER	LOŽISKO	
		BEARING	ПОДШИПНИК	
15	1	PODLOŽKA	RONDELLE	KM280248
		UNTERLAGE	PODKLADKA	
		WASHER	ШАЙБА	
16	1	KROUZEK POJISTNY	BAGUE DE BLOCAGE	KM280249
		SICHERUNGSRING	TULEJA	
		SNAP RING	КОЛЬЦО СТОПОРНОЕ	
17	1	VÍČKO	COUVERCLE	KM280271
		DECKEL	POKRYVKA	
		COVER	КРЮШКА	
18	6	SROUB	VIS	KM280251
		SCHRAUBE	RUBA	
		BOLT	ВИНТ	
19	1	ZÁTKA	COUVERCLE	KM280252
		DECKEL	POKRYVKA	
		COVER	КРЮШКА	
20	1	KRYT	COUVERCLE	KM280253
		DECKEL	POKRYVKA	
		COVER	КРЮШКА	
21	1	PODLOŽKA	RONDELLE	KM280254
		UNTERLAGE	PODKLADKA	
		WASHER	ШАЙБА	
22	6	PODLOŽKA	RONDELLE	KM280255
		UNTERLAGE	PODKLADKA	
		WASHER	ШАЙБА	
23	1	LOŽISKO	PALIER	KM280256
		LAGER	LOŽISKO	
		BEARING	ПОДШИПНИК	
24	1	ZÁTKA	COUVERCLE	KM280257
		DECKEL	POKRYVKA	
		COVER	КРЮШКА	
25	1	POUZDRO	BOITIER	KM280258
		BUCHSE	TULEJA	
		BUSH	ВТУЛКА	

РЕДУКТОР	REDUCTOR	КМ1900064
РЕДУКТОР	REDUCTOR	
КОРОВКА ПЕРЕДАЦИ	GEAR-BOX	
КОРОВКА ПЕРЕДАЦИ	GETRIEBE	



PREVODOVKA GEAR-BOX GETRIEBE		REDUCTOR REDUCTOR коробка передач		KM190064
Cislo pozicie Number of position Positionnummer	Pocet kusů Number of pieces Stückzahl	Název součásti Name of part Benennung des Bestandteils		Objednávací číslo Ordering number Bestellnummer
1	1	TÉLESO	CORPS	KM280234
		ZARGE	CIALO	
		BODY	КОРПУС	
2	1	LOZISKO	PALIER	KM280235
		LAGER	LOZISKO	
		BEARING	ПОДШИПНИК	
3	1	KROUZEK TĚSNICI	GUFERO	KM280236
		DICHTRINGE	GUFERO	
		SEAL	ГУФЕРО	
4	1	HRIDEL	ARRÊ DE COUCHE	KM280237
		WELLE	WAL	
		SHAFT	ВАЛ	
5	1	KROUZEK POJISTNY	BAGUE DE BLOCAGE	KM280238
		SICHERUNGSRING	TULEJA	
		SNAP RING	КОЛЬЦО СТОПОРНОЕ	
6	1	PODLOZKA	RONDELLE	KM280239
		UNTERLAGE	PODKLADKA	
		WASHER	ШАЙБА	
7	1	ZAVLACKA	GOUPILLE	KM280240
		SPLINT	SPLINT	
		SPLIT PIN	ШПИЛИТ	
9	1	MATICE	ECROU	KM280242
		MUTTER	NAKRETKA	
		NUT	ГАЙКА	
10	1	KROUZEK POJISTNY	BAGUE DE BLOCAGE	KM280243
		SICHERUNGSRING	TULEJA	
		SNAP RING	КОЛЬЦО СТОПОРНОЕ	
11	1	ZÁTKA	COUVERCLE	KM280244
		DECKEL	POKRYWKA	
		COVER	КРЫШКА	
12	1	KROUZEK TĚSNICI	GUFERO	KM280245
		DICHTRINGE	GUFERO	
		SEAL	ГУФЕРО	
13	1	KOLO OZUB.	ROUE DENTEE	KM280246
		GETRIEBERAD	UZEIMBION KOLO	
		GEAR WHEEL	ШЕСТЕРЕНКА	
14	2	LOZISKO	PALIER	KM280247
		LAGER	LOZISKO	
		BEARING	ПОДШИПНИК	
15	1	PODLOZKA	RONDELLE	KM280248
		UNTERLAGE	PODKLADKA	
		WASHER	ШАЙБА	
16	1	KROUZEK POJISTNY	BAGUE DE BLOCAGE	KM280249
		SICHERUNGSRING	TULEJA	
		SNAP RING	КОЛЬЦО СТОПОРНОЕ	
17	1	VÍČKO	COUVERCLE	KM280250
		DECKEL	POKRYWKA	
		COVER	КРЫШКА	
18	6	SROUB	VIS	KM280251
		SCHRAUBE	RUBA	
		BOLT	ВИНТ	
19	1	ZÁTKA	COUVERCLE	KM280252
		DECKEL	POKRYWKA	
		COVER	КРЫШКА	
20	1	KRYT	COUVERCLE	KM280253
		DECKEL	POKRYWKA	
		COVER	КРЫШКА	
21	1	PODLOZKA	RONDELLE	KM280254
		UNTERLAGE	PODKLADKA	
		WASHER	ШАЙБА	
22	6	PODLOZKA	RONDELLE	KM280255
		UNTERLAGE	PODKLADKA	
		WASHER	ШАЙБА	
23	1	LOZISKO	PALIER	KM280256
		LAGER	LOZISKO	
		BEARING	ПОДШИПНИК	
24	1	ZÁTKA	COUVERCLE	KM280257
		DECKEL	POKRYWKA	
		COVER	КРЫШКА	
25	1	POUZDRO	BOITIER	KM280258
		BUCHSE	TULEJA	
		BUSH	ВТУЛКА	

КМ190065	
РЕДУКТОР	REDUCTOR
РЕДУКТОР	REDUCTOR
КОРОБКА ПЕРЕДАЧИ	GEAR-BOX
GETRIEBE	GEAR-BOX



PREVODOVKA GEAR-BOX GETRIEBE			REDUCTOR REDUCTOR коробка передач		KM190065
Číslo pozice Number of position Positionennummer	Počet kusů Number of pieces Stückzahl	Název součásti Name of part Benennung des Bestandteils			Objednací číslo Ordering number Bestellnummer
1	1	TĚLESO	CORPS	KM280259	
		ZARGE	CIALO		
		BODY	КОРПУС		
2	1	LOŽISKO	PALIER	KM280247	
		LAGER	LOŽISKO		
		BEARING	ПОДШИПНИК		
3	1	KROUZEK TĚSNICI	GUFERO	KM280261	
		DICHTRINGE	GUFERO		
		SEAL	ГУФЕРО		
4	1	HRIDEL	ARBRE DE COUCHE	KM280262	
		WELLE	WAL		
		SHAFT	БАЛ		
5	1	KROUZEK POJISTNY	BAGUE DE BLOCAGE	KM280238	
		SICHERUNGSRING	TULEJA		
		SNAP RING	КОЛЬЦО СТОПОРНОЕ		
6	1	PODLOŽKA	RONDELLE	KM280239	
		UNTERLAGE	PODKLADKA		
		WASHER	ШАЙБА		
7	1	ZAVLAČKA	GOUPILLE	KM280263	
		SPLINT	SPLINT		
		SPLIT PIN	ШПЛИНТ		
8	1	LOŽISKO	PALIER	KM280264	
		LAGER	LOŽISKO		
		BEARING	ПОДШИПНИК		
9	1	MATICE	ECROU	KM280265	
		MUTTER	NAKRETKA		
		NUT	ГАЙКА		
10	1	HRIDEL	ARBRE DE COUCHE	KM280266	
		WELLE	WAL		
		SHAFT	БАЛ		
11	1	ZATKA	COUVERCLE	KM280244	
		DECKEL	POKRYWKA		
		COVER	КРЫШКА		
12	1	KROUZEK TĚSNICI	GUFERO	KM280245	
		DICHTRINGE	GUFERO		
		SEAL	ГУФЕРО		
13	1	KOLO OZUB.	ROUE DENTÉE	KM280269	
		GETRIEBERAD	UZEIMBION KOLO		
		GEAR WHEEL	ШЕСТЕРЕНКА		
14	1	LOŽISKO	PALIER	KM280247	
		LAGER	LOŽISKO		
		BEARING	ПОДШИПНИК		
15	1	PODLOŽKA	RONDELLE	KM280270	
		UNTERLAGE	PODKLADKA		
		WASHER	ШАЙБА		
16	1	KROUZEK POJISTNY	BAGUE DE BLOCAGE	KM280249	
		SICHERUNGSRING	TULEJA		
		SNAP RING	КОЛЬЦО СТОПОРНОЕ		
17	1	VÍČKO	COUVERCLE	KM280271	
		DECKEL	POKRYWKA		
		COVER	КРЫШКА		
18	6	SROUB	VIS	KM280251	
		SCHRAUBE	RUBA		
		BOLT	ВИНТ		
19	1	ZATKA	COUVERCLE	KM280272	
		DECKEL	POKRYWKA		
		COVER	КРЫШКА		
20	1	KRYT	COUVERCLE	KM280273	
		DECKEL	POKRYWKA		
		COVER	КРЫШКА		
21	1	PODLOŽKA	RONDELLE	KM280274	
		UNTERLAGE	PODKLADKA		
		WASHER	ШАЙБА		
22	6	PODLOŽKA	RONDELLE	KM280255	
		UNTERLAGE	PODKLADKA		
		WASHER	ШАЙБА		
23	1	LOŽISKO	PALIER	KM280256	
		LAGER	LOŽISKO		
		BEARING	ПОДШИПНИК		
24	1	ZATKA	COUVERCLE	KM280257	
		DECKEL	POKRYWKA		
		COVER	КРЫШКА		
25	1	POUZDRO	BOITIER	KM280258	
		BUCHSE	TULEJA		
		BUSH	ВТУЛКА		
26	1	MATICE	ECROU	KM280275	
		MUTTER	NAKRETKA		
		NUT	ГАЙКА		
27	1	ZAVLAČKA	GOUPILLE	KM280276	
		SPLINT	SPLINT		
		SPLIT PIN	ШПЛИНТ		