

STROM
www.stromexport.com

Servis tel.: +420 724085534
Servis e-mail: jurnicek@stromc.cz
Servis fax: +420 461311330

Lohenická 607
19017 Praha 9 - Vinoř
Czech republic

Prodej tel.: +420 283092521
Prodej e-mail: rycl@stromc.cz
Prodej fax: +420 286852841

MULCHER CLASSIC 6000

Seznam dílů
Ersatzteilkatalog
Catalogue of the spare parts
Catalogue des pièces détachées
Katalog części zamiennych
Каталог запасных частей

Kardanové hřídele a převodovky BONDIOLI PAVESI

*PRO VÝROBNÍ ČÍSLA STROJŮ 235, 236 / 07
A 242, 243, 244 / 07*

2007/05

Pokyny k objednání náhradních dílů:

Katalog obsahuje seznam náhradních dílů a jejich sestavení do montážních skupin. Uspořádání katalogu je takové, že za ilustrovanou stranou následuje textová strana. Na textové straně jsou tyto sloupce:

A		A	B		
1	2	2	3	4	5

A- název skupiny

B- číslo skupiny

1- číslo pozice

2- název součásti

3- objednávací číslo

4- počet kusů

5- hmotnost součásti

Při objednávce náhradních dílů uveďte vždy :

- typ stroje
- výrobní číslo stroje
- objednávací číslo (sloupec 3)
- název součásti

Objednávku zašlete na adresu Vašeho obchodníka

Anweisung für die Bestellung von Ersatzteilen

Dieser Katalog umfasst die Ersatzteile und deren Zusammenbau in Montagegruppen. Der Katalog ist so ausgeführt, dass jeweils nach der Bildseite die Textseite folgt. Die Textseite gibt die Bildnummer :

A		A	B		
1	2	2	3	4	5

A- Benennung der Gruppe

B- Gruppenummer

1- Positionennummer

2- Benennung des Bestandteils

3- Bestellnummer

4- Stückzahl

5- Gewicht

Bei jeder Bestellung von Ersatzteilen führen Sie bitte an :

- Type der Maschine
- Die Herstellungsnummer der Maschine
- Bestellnummer (3)
- die genaue Benennung des Bestandteile

Die Bestellung senden Sie, bitte, an Adresse Ihres Fachhandlers

Instructions:

This catalogue contains a specification of the spare parts and their arrangement in individual assembling groups. The catalogue is arranged so that after each illustrated page follows the respective text-page. The text includes the following.

A		A	B		
1	2	2	3	4	5

A- name of group

B- number of group

1- number of position

2- name of the part

3- ordering number

4- number of pieces

5- weight of the part

When ordering spare parts, please, always state:

- type of the machine
- serial number of the machine
- ordering number
- exact denomination of part

Send your order to your local Sales Representative

Instructions pour la commande des pieces détachées

Ce catalogue contient une liste des pieces de rechanges, qui sont classées dans les groupes de montage. Le catalogue est concon qu'une page comprenant des croquis est suivie d'une page de texte. Sur les pages de se trouvent les colonnes suivantes

A		A	B		
1	2	2	3	4	5

A- désignation de groupe

B- numéro de groupe

1- numéro de poste du catalogue

2- désignation de la piece

3- numéro de commande

4- nombre de pieces

5- poids de pieces

Lors de la commande des pieces détachées, il faut toujours mentionner:

- type de la machine
- numéro de fabricant de al machine
- numéro de commande (colonne n 3)
- désignation précise de la piece

Envoyez votre commande a l'adresse de votre vendeur

Wskazówki odnośnie zamawiania części zamiennych:

Katalog zawiera wykaz części zamiennych oraz ich zestawienie do zespołów montażowych. Katalog jest wykonany tak, że za stroną ilustrowaną znajduje się strona tekstowa. Na stronie tekstowej znajdują się następujące słupki:

A		A	B		
1	2	2	3	4	5

A- nazwa zespołu

B- numer zespołu

1- numer pozycji

2- nazwa części

3- numer zamówieniowy

4- liczba sztuk

5- masa części

Przy zamawianiu części zamiennych zawsze należy podać :

- typ maszyny
- numer fabryczny maszyny
- numer zamówieniowy (słupek 3)
- nazwę części

Zamówienie należy przysłać na adres Państwa sprzedawcy

Инструкция по заказу запасных частей

Настоящий каталог содержит перечень запасных частей и их монтаж в монтажные группы. Каталог составлен так, что после иллюстрированной статьи всегда следует страница с текстом. На странице с текстом следующие колонки.

A		A	B		
1	2	2	3	4	5

A- название группы

B- номер группы

1- номер статьи каталога

2- название детали

3- заказной номер

4- количество штук в комплекте

5- масса детали

При заказе запасных частей всегда укажите :

- тип машины
- производственный номер машины
- заказной номер
- точное название детали

Заказ отправьте в адрес Вашего коммерсанта

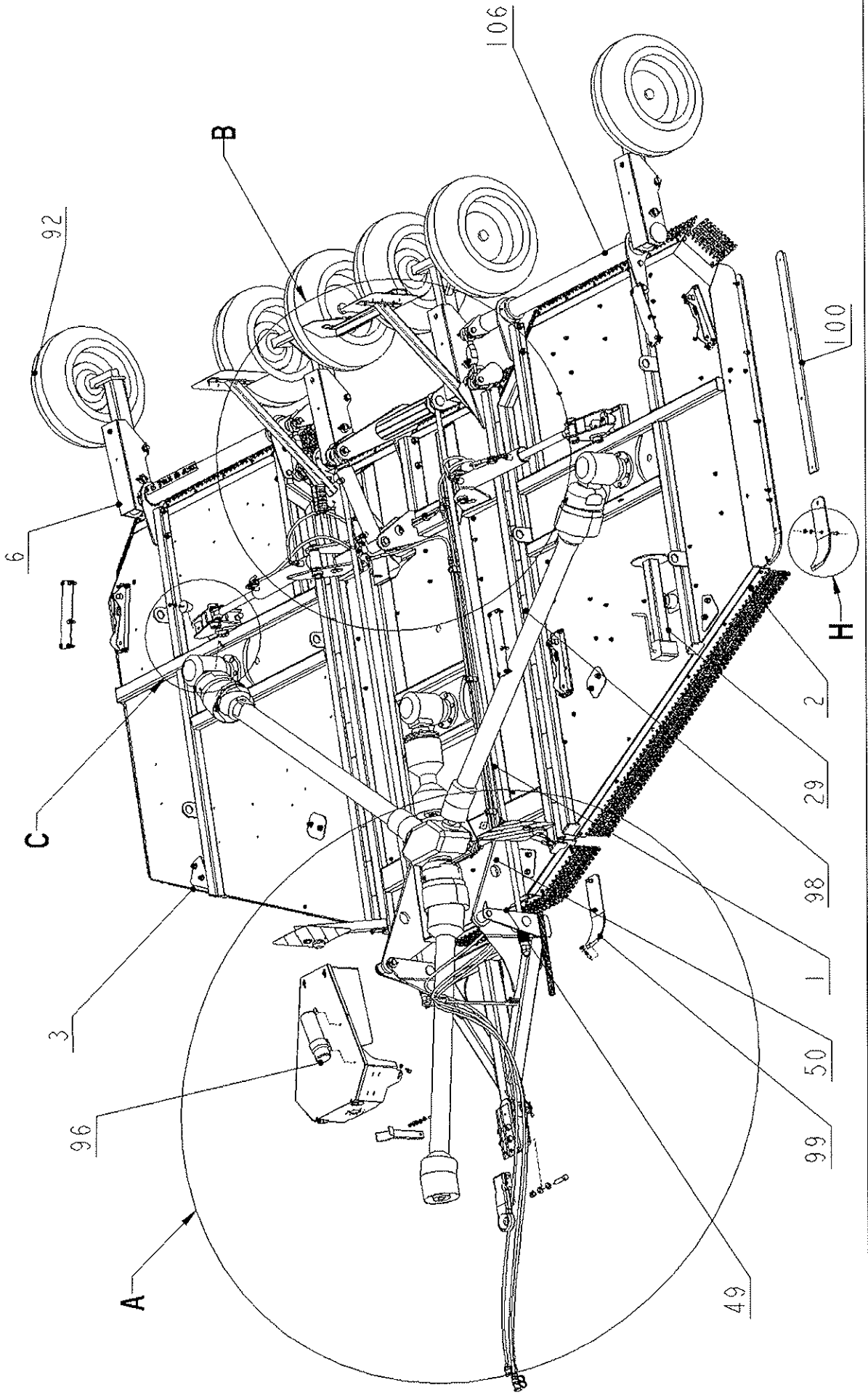
**OBSAH
INHALT
CONTENTS**

**CONTENU
SPIS TREŠCI
СОДЕРЖАНИЕ**

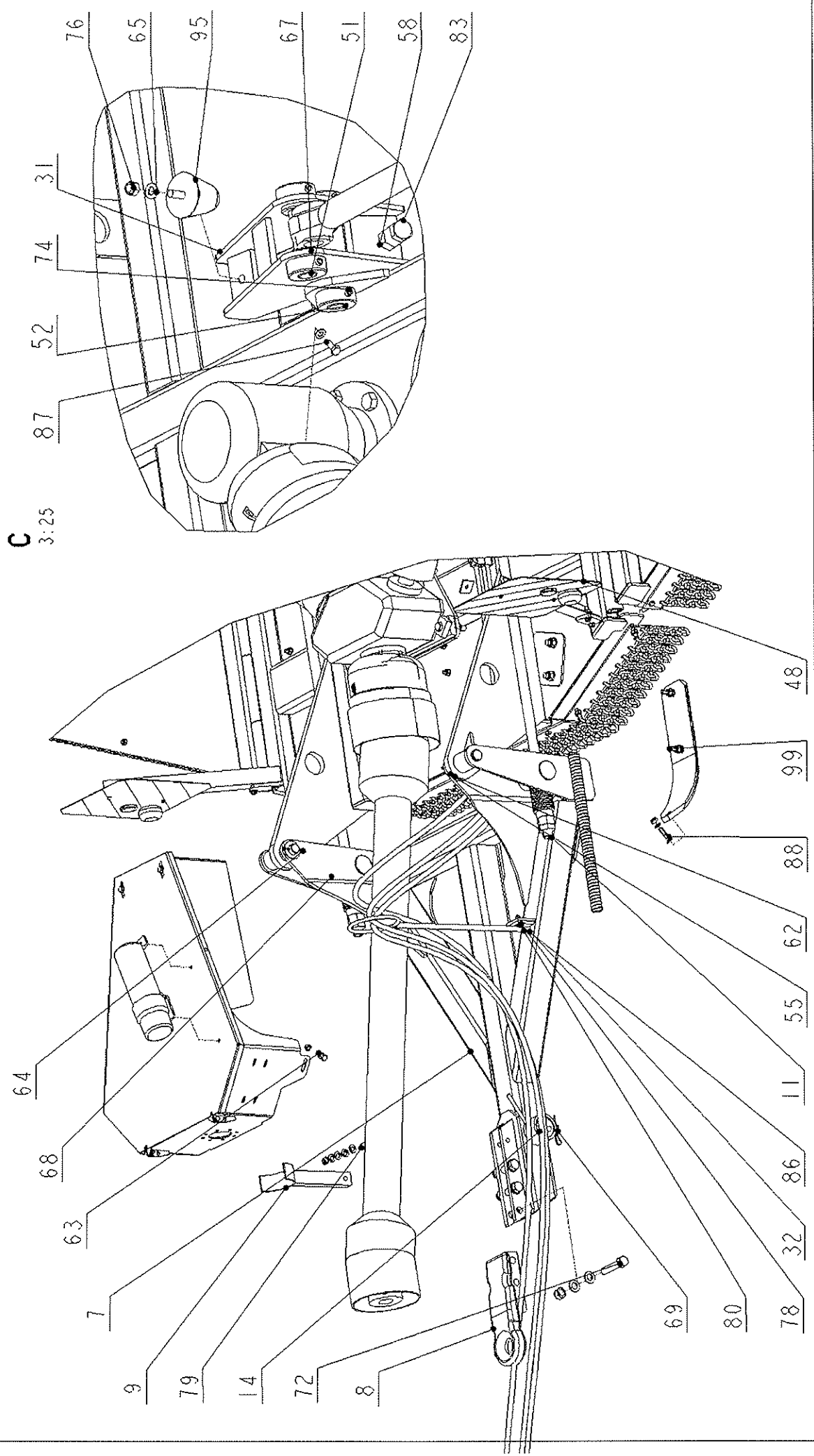
1. MULCHER CLASSIC MULCHER MULCHER	MULCHER MULCHER MULCHER.....	2
2. NÁPRAVY ACHSE AXLE	ESSIEU OS ОСЬ.....	12
3. ROTORY NABE HUB	МОУЕЕУ PIASTA СТЧПИЧА.....	14
4. TAHLA HENGST ROD	TIGE CIEGNO ТЯГА.....	16
5. SADY RETEZU KETTE CHAIN	CHAINE RETAZ СЕР.....	18
6. PROTI-OSTŘÍ, CLONY ABHALTUNG BLOCK	BARRIERE ZAPORA ВАРЬЕР.....	22
7. SVĚTELNĚ RAMPY LEUCHTEN RAMPE FOOT LIGHTS	LUMINEUSE RAMPA СВЕТОВАЯ РАМПА.....	24

**VÝKRESOVÁ A TEXTOVÁ ČÁST
DER ZEICHNUNGEN UND TEXTE
SECTION OF DRAWINGS AND TEXTSTEIL
PARTIE DE DESSINET DE TEXT
RYSY I TEXTY
ЧЕРТЕЖНАЯ И ТЕКСТОВАЯ ЧАСТИ**

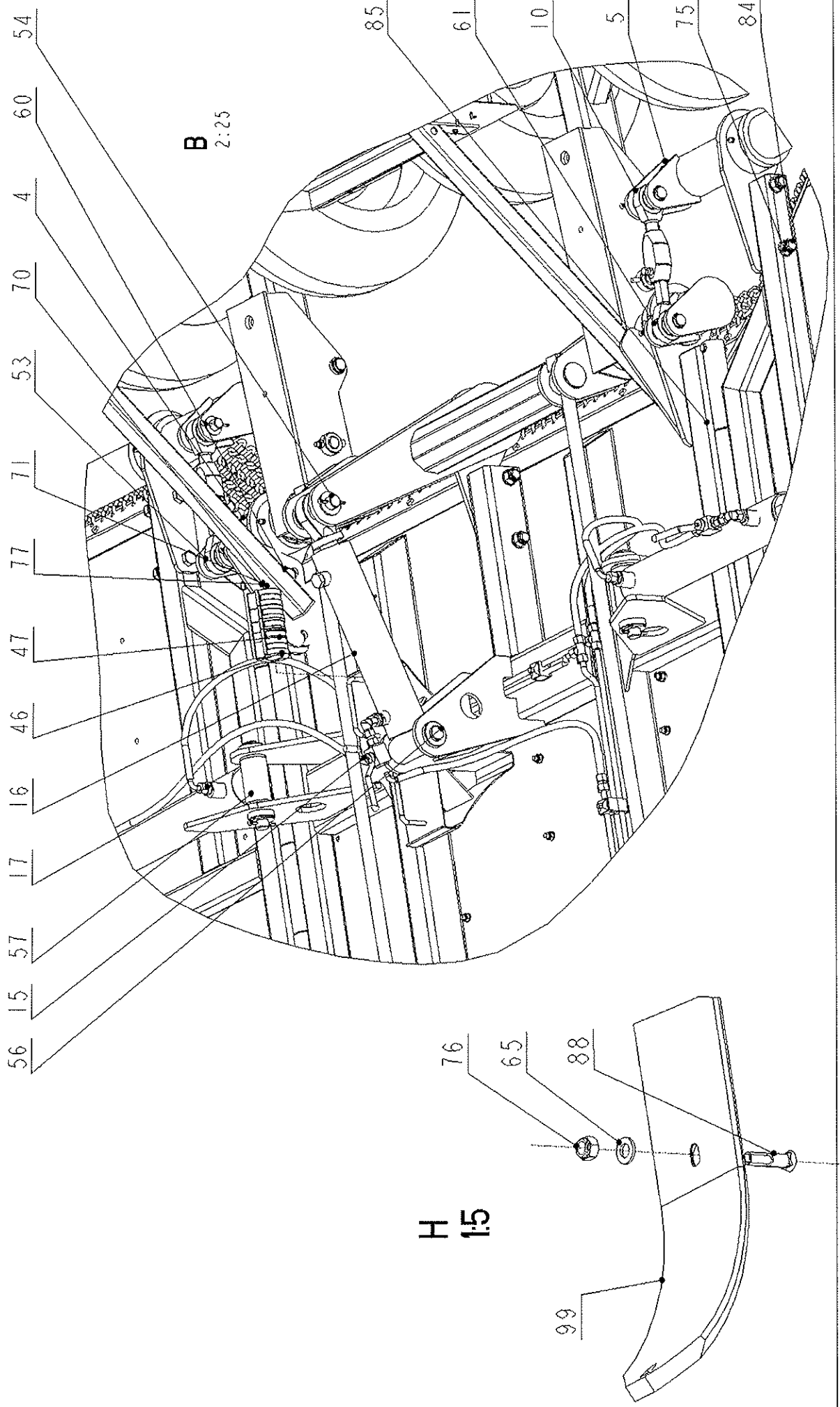
MULCHER_6M	MULCOVAC	MC210000
MULCOVAC	MULCOVAC	
MULCOVAC	МУЦЦОВАЦ	



A 3:50	MULCHER_6M	MULCOVAC	MC210000
	MULCOVAC	MULCOVAC	
	MULCOVAC	МУЦЦОВАЦ	

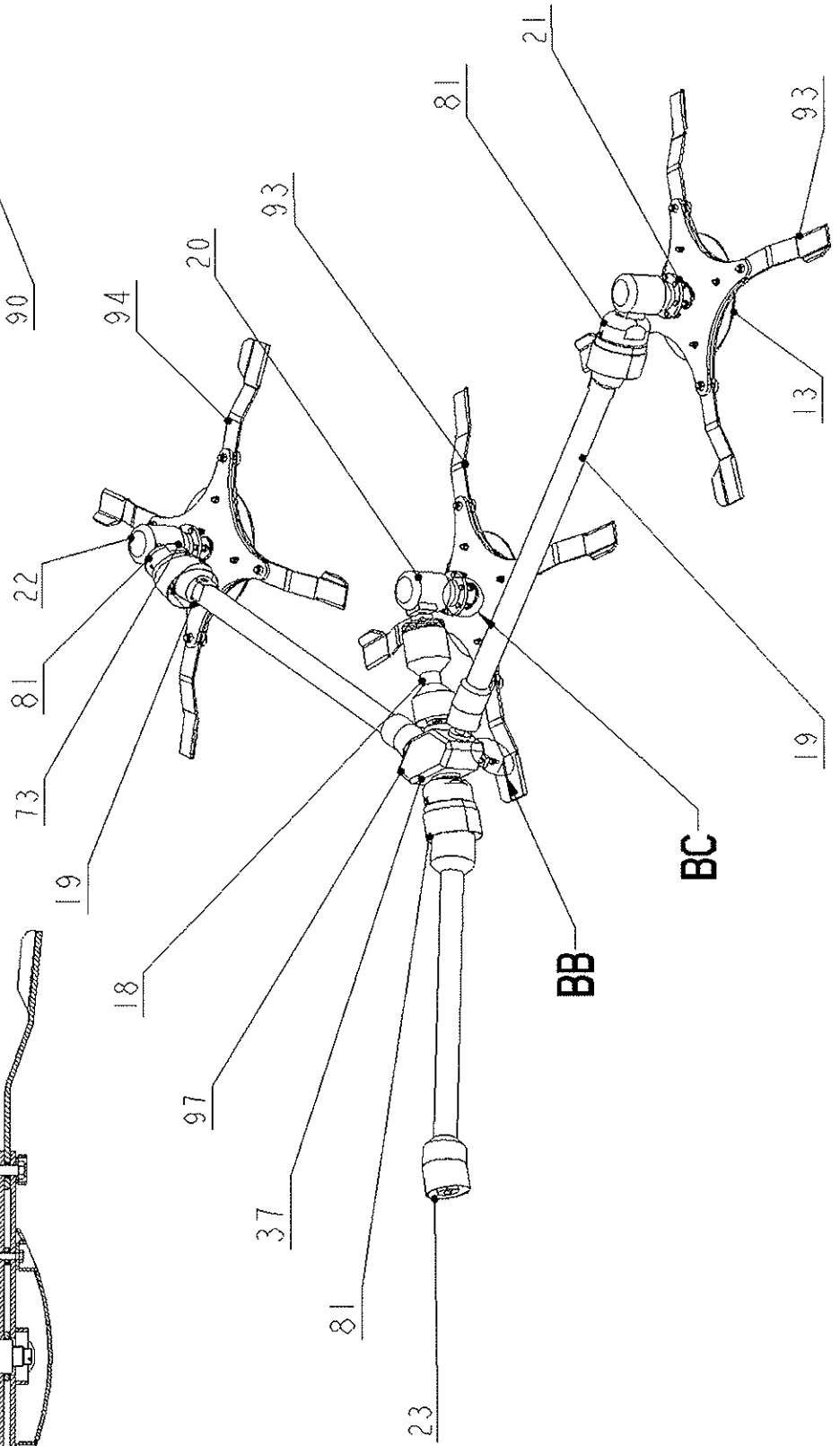
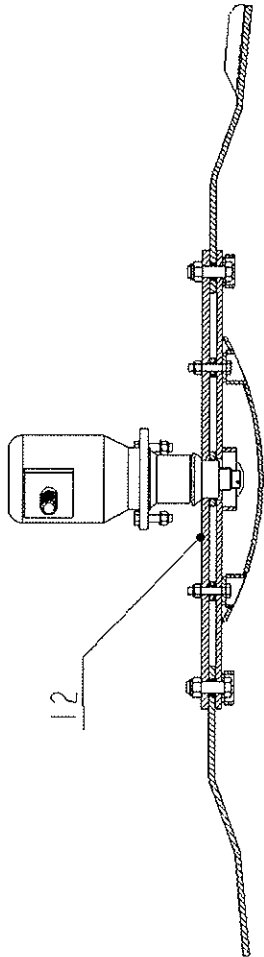
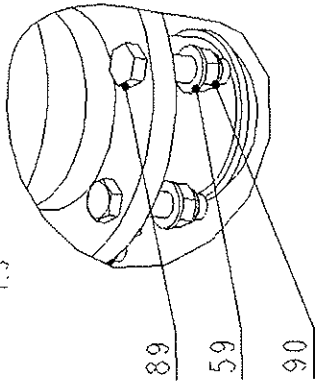


MULCHER_6M	MULCOVAC	MC210000
MULCOVAC	MULCOVAC	
MULCOVAC	МУЦЦОВАЦ	

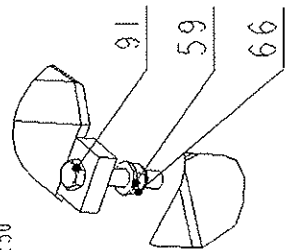


MULCHER_6M	MULCOVAC	MC210000
MULCOVAC	MULCOVAC	
MULCOVAC	МУЦЦОВАЦ	

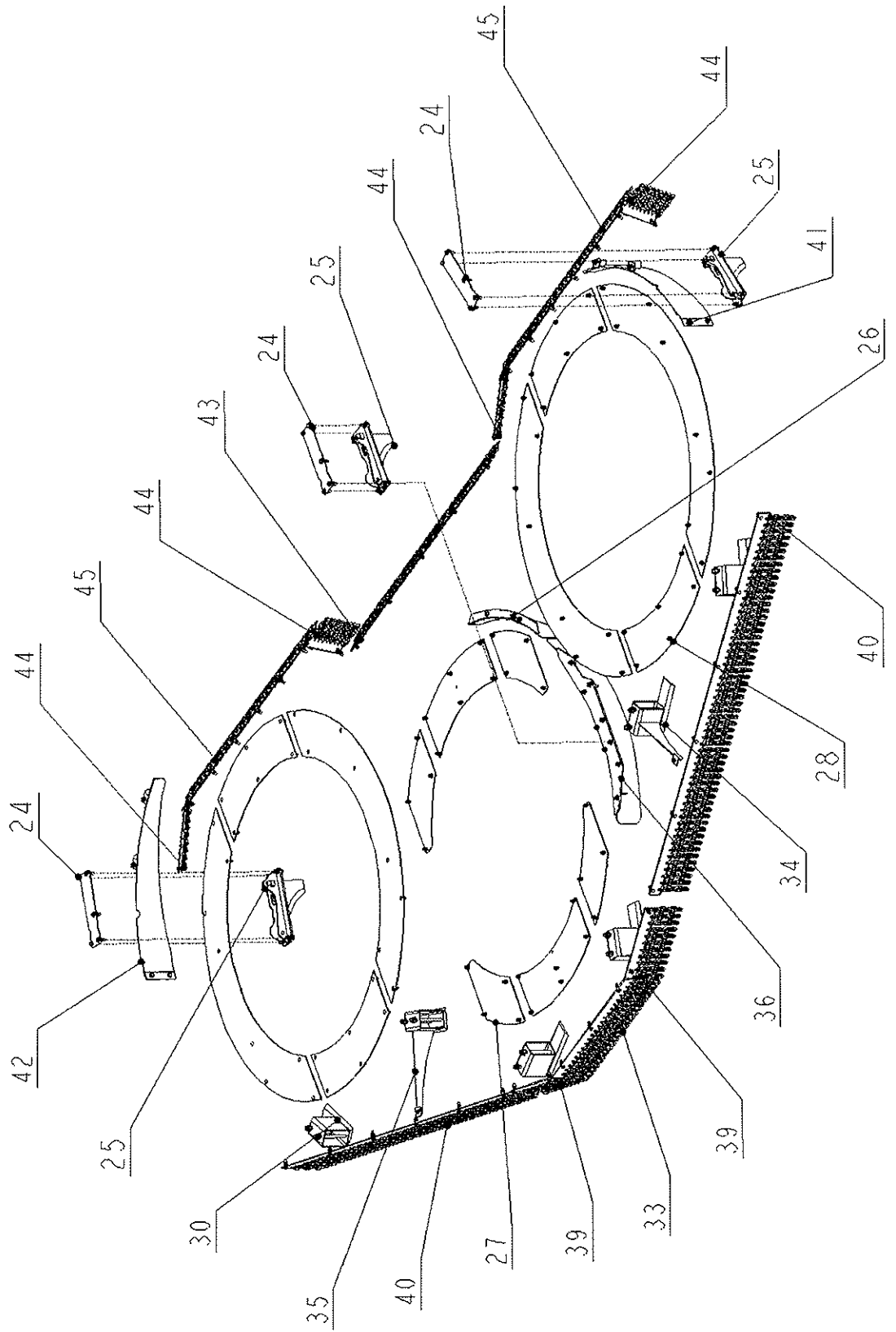
BC
1:5



BB
7:50



MULCHER_6M	MULCOVAC	MC210000
MULCOVAC	MULCOVAC	
MULCOVAC	МУЦЦОВАЦ	



MULCHER 6M MULCOVAC MULCOVAC		MULCOVAC MULCOVAC МУЛЦОВАЦ	MC210000			
1	RAM_STREDNI	BORDURE	MC211000	1	518.183	-
	RAMMEN	RAMA				
	FRAME	РАМА				
2	RAM_LEVY	BORDURE	MC212000	1	336.384	-
	RAMMEN	RAMA				
	FRAME	РАМА				
3	RAM_PRAVY	BORDURE	MC213000	1	334.752	-
	RAMMEN	RAMA				
	FRAME	РАМА				
4	NAPRAVA2	ESSIEU	MC064000	1	257.703	-
	ACHSE	OS				
	AXLE	ОСЬ				
5	NAPRAVA_LEVA2	ESSIEU	MC095000	1	107.321	-
	ACHSE	OS				
	AXLE	ОСЬ				
6	NAPRAVA_PRAVA2	ESSIEU	MC096000	1	107.327	-
	ACHSE	OS				
	AXLE	ОСЬ				
7	OJ_MULC_	TIMON	MC087000	1	102.598	-
	ZUGSTANGEL	DYSZEL				
	TOW BAR	ДЪВЦЛО				
8	OKO_OJE	MAILLE	MC027200	1	10.749	-
	ANHEBEOSE	OKO				
	SNARE	ПЕТЛЯ				
9	DRZAK_KARDANU	SUPPORT	MC027300	1	2.087	-
	HALTER	UCHWYT				
	HOLDER	ДЕРЖТЕЛЬ				
10	TAHLO_SPOJ	TIGE	MC028100	2	4.207	-
	HENGST	CIEGNO				
	ROD	ТЯГА				
11	TAHLO_KOMPLET	TIGE	MC096600	2	25.468	-
	HENGST	CIEGNO				
	ROD	ТЯГА				
12	ROTOR	MOYEU	MC210200	3	74.594	-
	NABE	PIASTA				
	HUB	СТУПИЦА				
13	KRYT_ROTORU	COUVERCLE	MC212150	3	19.737	-
	DECKEL	POKRYWKA				
	COVER	КРЫШКА				
14	CEPI6X90	TOURILLON	CV016090	1	0.261	-
	BOLZEN	CZOP				
	FLAIL	ЦЕП				
15	KLIN	APPUI	DS520100	2	3.341	-
	SPREIZE	PODPORA				
	ABUTMENT	ОПОРА				
16	HYDRAULICKY_VALEC_KOMP	HYDR.CYLINDRE	KM010196	1	15.795	-
	HYDR.ZYLINDER	HYDR.CYLINDR				
	HYDR.CYLINDER	ГИДР.ЦИЛИНДР				
17	HYDRAULICKY_VALEC_80_40_400	HYDR.CYLINDRE	KM010224	2	19.576	-
	HYDR.ZYLINDER	HYDR.CYLINDR				
	HYDR.CYLINDER	ГИДР.ЦИЛИНДР				
18	KARDAN_OD_TRAKTORU_I	ARBRE DECOUCHE	KM190011	1	24.054	-
	WELLE	WAL				
	SHAFT	БАЛ				
19	KARDAN_S_TR_SP_KRATKY	ARBRE DECOUCHE	KM190044	1	12.721	-
	WELLE	WAL				
	SHAFT	БАЛ				
20	KARDAN_S_TR_SP_BOKY	ARBRE DECOUCHE	KM190084	2	95.681	-
	WELLE	WAL				
	SHAFT	БАЛ				

MULCHER 6M MULCOVAČ MULCOVAC		MULCOVAC MULCOVAC МУЛЦОВАЦ	MC210000			
21	PREVODOVKA	REDUCTOR	KM190085	1	29.375	-
	GEAR-BOX	REDUCTOR				
	GETRIEBE	КОРОБКА ПЕРЕДАЦИ				
22	PREVODOVKA	REDUCTOR	KM190086	1	29.346	-
	GEAR-BOX	REDUCTOR				
	GETRIEBE	КОРОБКА ПЕРЕДАЦИ				
23	PREVODOVKA	REDUCTOR	KM190087	1	29.346	-
	GEAR-BOX	REDUCTOR				
	GETRIEBE	КОРОБКА ПЕРЕДАЦИ				
24	VICKO_SEST	COUVERCLE	MC030050	3	1.835	-
	DECKEL	POKRYVKA				
	COVER	КРЪШКА				
25	BOCNI_PROTIOSTRI_SEST	CONSOLE	MC032400	3	7.054	-
	KONSOLLE	KONSOLA				
	CONSOLLE	КОНСОЛЬ				
26	CLONA_SEST_STRED	BARRIERE	MC040900	1	4.648	-
	ABHALTUNG	ZAPORA				
	BLOCK	БАРЬЕР				
27	PLECHY_SEG_STREDI	TOLE	MC041200	1	31.317	-
	BLECH	BLACHA				
	SHEET	ЛИСТ МЕТАЛЛА				
28	PLECHY_SEGMENTY_BOX	TOLE	MC042300	2	52.063	-
	BLECH	BLACHA				
	SHEET	ЛИСТ МЕТАЛЛА				
29	NOHA_ODST_VELKA	PATTE	MC044100	1	18.328	-
	FUSS	NOHA				
	LEG	НОГА				
30	PREDNI_PROTIOSTRI_SEST	COUTEAU	MC060200	4	6.641	-
	MESSER	NOZ				
	KNIFE	НОЗ				
31	KONZOLA_SEST	CONSOLE	MC060270	2	8.687	-
	KONSOLLE	KONSOLA				
	CONSOLLE	КОНСОЛЬ				
32	DRZAK_HADIC	SUPPORT	MC087400	1	1.293	-
	HALTER	UCHWYT				
	HOLDER	ДЕРЖТЕЛЬ				
33	SADA_RETEZUI	CHAINE	MC088100	1	7.878	-
	KETTE	RETAZ				
	CHAIN	ЦЕП				
34	PREDNI_PROTIOSTRI_SEST	COUTEAU	MC090200	1	7.880	-
	MESSER	NOZ				
	KNIFE	НОЗ				
35	PREDNI_PROTIOSTRI_SEST	COUTEAU	MC090300	1	7.880	-
	MESSER	NOZ				
	KNIFE	НОЗ				
36	KONZOLA_SEST	CONSOLE	MC090970	1	15.246	-
	KONSOLLE	KONSOLA				
	CONSOLLE	КОНСОЛЬ				
37	KRYT	COUVERCLE	MC131130	1	23.220	-
	DECKEL	POKRYVKA				
	COVER	КРЪШКА				
39	SADA_RETEZU2	CHAINE	MC148200	2	3.866	-
	KETTE	RETAZ				
	CHAIN	ЦЕП				
40	SADA_RETEZU4	CHAINE	MC148400	2	20.219	-
	KETTE	RETAZ				
	CHAIN	ЦЕП				
41	CLONA_SEST_LE	BARRIERE	MC210500	1	7.853	-
	ABHALTUNG	ZAPORA				
	BLOCK	БАРЬЕР				

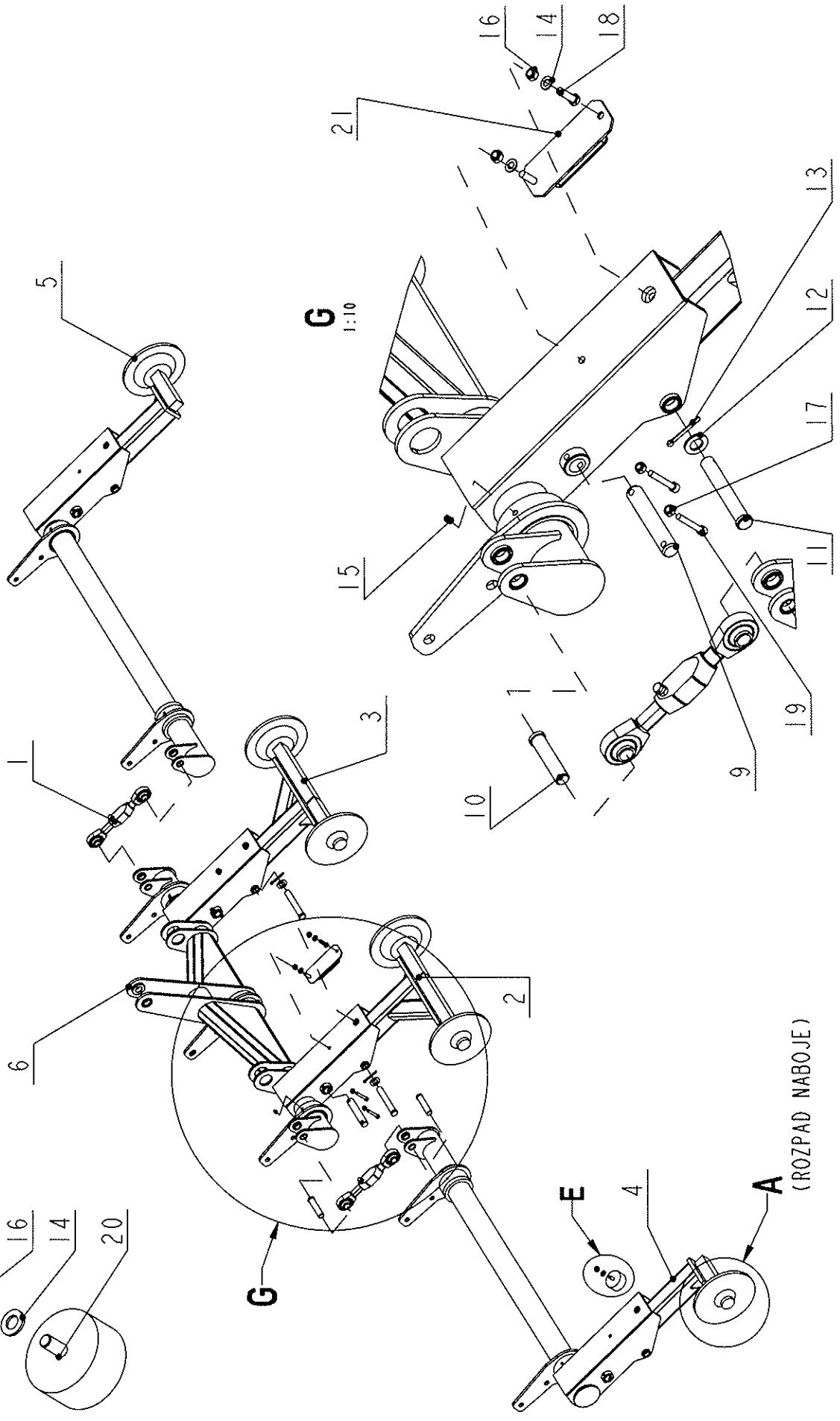
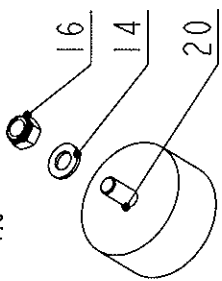
MULCHER 6M MULCOVAC MULCOVAC		MULCOVAC MULCOVAC МУЛЦОВАЦ	MC210000			
42	CLONA_SEST_PR	BARRIERE	MC210800	1	7.846	-
	ABHALTUNG	ZAPORA				
	BLOCK	БАРЬЕР				
43	SADA_RETEZU3	CHAINE	MC218300	1	13.321	-
	KETTE	RETAZ				
	CHAIN	ЦЕП				
44	SADA_RETEZU5	CHAINE	MC218500	4	2.774	-
	KETTE	RETAZ				
	CHAIN	ЦЕП				
45	SADA_RETEZU6	CHAINE	MC218600	2	11.773	-
	KETTE	RETAZ				
	CHAIN	ЦЕП				
46	HYDROKLIPS_38_38_1	CLIPSE	OB038038	1	0.270	-
	KLIPS	KLIPS				
	CLIPS	КЛИПСА				
47	HYDROKLIPS_SADA_38	CLIPSE	OB038117	1	0.830	-
	KLIPS	KLIPS				
	CLIPS	КЛИПСА				
48	SVETELNA_RAMPA_MC_VAR2	LUMINEUSE	SR270000	1	35.496	-
	LEUCHTEN RAMPE	RAMPA				
	FOOTLIGHTS	СВЕТОВАЯ				
49	HO_BOGRAM_MC6000_V2	TOURILON	Y1160003	1	48.162	-
	BOLZEN	CZOP				
	CLEVIS PIN	ЦЕП				
50	HO_NAPR_MC6000_V1	TOURILON	Y1160004	1	325141.195	-
	BOLZEN	CZOP				
	CLEVIS PIN	ЦЕП				
51	CEP30X116	TOURILLON	CP030116	2	0.734	-
	BOLZEN	CZOP				
	FLAIL	ЦЕП				
52	CEP30X152	TOURILLON	CP030152	2	0.930	-
	BOLZEN	CZOP				
	FLAIL	ЦЕП				
53	CEP25X100	TOURILLON	CU025100	4	0.467	-
	BOLZEN	CZOP				
	FLAIL	ЦЕП				
54	CEP30X125	TOURILLON	CU030125	1	0.810	-
	BOLZEN	CZOP				
	FLAIL	ЦЕП				
55	CEP30X128	TOURILLON	CU030128	2	0.827	-
	BOLZEN	CZOP				
	FLAIL	ЦЕП				
56	CEP30X170	TOURILLON	CU030170	1	1.060	-
	BOLZEN	CZOP				
	FLAIL	ЦЕП				
57	CEP30X184	TOURILON	CU030184	2	1.138	-
	BOLZEN	CZOP				
	CLEVIS PIN	ЦЕП				
58	MATICE M20	ECROU	KM000004	2	0.082	-
	MUTTER	NAKRETKA				
	NUT	ГАЙКА				
59	PODLOZKA 17	RONDELLE	KM000005	22	0.012	-
	UNTERLAGE	PODKLADKA				
	WASHER	ШАЙБА				
60	PODLOZKA 21	RONDELLE	KM000006	20	0.018	-
	UNTERLAGE	PODKLADKA				
	WASHER	ШАЙБА				
61	PODLOZKA 25	RONDELLE	KM000020	4	0.033	-
	UNTERLAGE	PODKLADKA				
	WASHER	ШАЙБА				

MULCHER 6M MULCOVAC MULCOVAC		MULCOVAC MULCOVAC МУЛЦОВАЦ	MC210000			
62	PODLOZKA 31	RONDELLE	KM000021	6	0.054	-
	UNTERLAGE	PODKLADKA				
	WASHER	ШАИБА				
63	SROUB M10 x 35	VIS	KM000029	2	0.033	-
	SCHRAUBE	SRUBA				
	BOLT	БОЛТ				
64	ZAVLACKA 6.3x63	GOUPILLE	KM000052	10	0.018	-
	SPLINT	SPLINT				
	SPLIT PIN	ШПИЛНТ				
65	PODLOZKA 13	RONDELLE	KM000056	28	0.007	-
	UNTERLAGE	PODKLADKA				
	WASHER	ШАИБА				
66	MATICE M16_SAMOJISTNA	ECROU	KM000057	4	0.035	-
	MUTTER	NAKRETKA				
	NUT	ГАЙКА				
67	MAZNICKA_LOZ	GRAISSEUR	KM000058	2	0.008	-
	SCHMIERNIPPEL	MAZNICA				
	GREASENIPPLE	МАСЛЕНКА				
68	ZAVLACKA 8x80	GOUPILLE	KM000059	4	0.038	-
	SPLINT	SPLINT				
	SPLIT PIN	ШПИЛНТ				
69	BETA3	GOUPILLE	KM000066	1	0.011	-
	SPLINT	SPLINT				
	SPLIT PIN	ШПИЛНТ				
70	PODLOZKA 10,5	RONDELLE	KM000081	4	0.004	-
	UNTERLAGE	PODKLADKA				
	WASHER	ШАИБА				
71	SROUB M10 x 60	VIS	KM000095	2	0.048	-
	SCHRAUBE	SRUBA				
	BOLT	БОЛТ				
72	SROUB M20x90	VIS	KM000099	3	0.297	-
	SCHRAUBE	SRUBA				
	BOLT	БОЛТ				
73	SROUB M16x70	VIS	KM000100	12	0.149	-
	SCHRAUBE	SRUBA				
	BOLT	БОЛТ				
74	KOLIK_10x70	CHEVILLE	KM000107	8	0.028	-
	STIFT	STIFT				
	PIN	ШТИФТ				
75	MATICE M20_SAMOJISTNA	ECROU	KM000111	13	0.067	-
	MUTTER	NAKRETKA				
	NUT	ГАЙКА				
76	MATICE M12_SAMOJISTNA	ECROU	KM000154	23	0.018	-
	MUTTER	NAKRETKA				
	NUT	ГАЙКА				
77	MATICE M10_SAMOJISTNA	ECROU	KM000155	4	0.013	-
	MUTTER	NAKRETKA				
	NUT	ГАЙКА				
78	MATICE M8_SAMOJISTNA	ECROU	KM000156	2	0.006	-
	MUTTER	NAKRETKA				
	NUT	ГАЙКА				
79	SROUB M12 x 90	VIS	KM000163	1	0.096	-
	SCHRAUBE	SRUBA				
	BOLT	БОЛТ				
80	SROUB M8 x 30	VIS	KM000167	2	0.018	-
	SCHRAUBE	SRUBA				
	BOLT	БОЛТ				
81	KRYT240_PLAST		KM190088	3	5.419	-

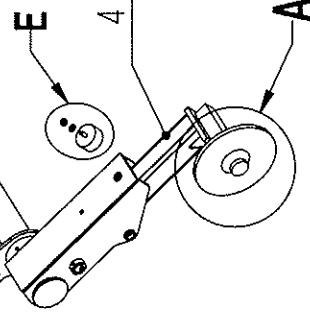
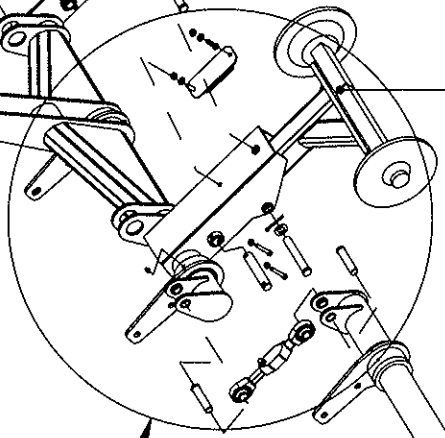
MULCHER 6M MULCOVAC MULCOVAC		MULCOVAC MULCOVAC МУЛЦОВАЦ	MC210000			
83	SROUB M20 x 80	VIS	KM000181	2	0.272	-
	SCHRAUBE	SRUBA				
	BOLT	БОЛТ				
84	SROUB M20 x 120	VIS	KM000186	10	0.370	-
	SCHRAUBE	SRUBA				
	BOLT	БОЛТ				
85	SROUB M20 x 60	VIS	KM000187	4	0.224	-
	SCHRAUBE	SRUBA				
	BOLT	БОЛТ				
86	PODLOZKA 8,4	RONDELLE	KM000219	16	0.002	-
	UNTERLAGE	PODKLADKA				
	WASHER	ШАИБА				
87	SROUB M8 x 20	VIS	KM000256	12	0.014	-
	SCHRAUBE	SRUBA				
	BOLT	БОЛТ				
88	SROUB_M12X48_VFM	VIS	KM000273	20	0.048	-
	SCHRAUBE	SRUBA				
	BOLT	БОЛТ				
89	SROUB M16 x 70_LICOVANY	VIS	KM000300	6	0.159	-
	SCHRAUBE	SRUBA				
	BOLT	БОЛТ				
90	MATICE M16_SAMOJISTNA	ECROU	KM000323	18	0.035	-
	MUTTER	NAKRETKA				
	NUT	ГАЙКА				
91	SROUB M16 x 90	VIS	KM020331	4	0.180	-
	SCHRAUBE	SRUBA				
	BOLT	БОЛТ				
92	KOLO	ROUE	KM050124	6	19.181	-
	KRINGEL	KOLO				
	WHEEL	КОЛЕСО				
93	NUZ	COUTEAU	KM060134	8	6.484	-
	MESSER	NOZ				
	KNIFE	НОЗ				
94	NUZ	COUTEAU	KM060135	4	6.484	-
	MESSER	NOZ				
	KNIFE	НОЗ				
95	SILENTBLOK_TP70	RESSORT	KM110041	2	0.444	-
	FEDER	SPREZYNA				
	SPRING	ПРУЖИНА				
96	POUZDRO_NAVOD	BOITIER	KM110066	1	0.344	-
	BUCHSE	TULEJA				
	BUSH	БТУЛКА				
97	PREVODOVKA_CENTR	REDUCTOR	KM190062	1	56.797	-
	GEAR-BOX	REDUCTOR				
	GETRIEBE	КОРОБКА ПЕРЕДАЦИ				
98	TYC_SPOJ	POUTRE	MC190003	2	13.520	-
	TRAEGER	BELKA				
	BEAM	БАЛКА				
99	TYC_3	POUTRE	MC210005	4	6.344	-
	TRAEGER	BELKA				
	BEAM	БАЛКА				
100	TYC_1	POUTRE	MC210006	2	11.553	-
	TRAEGER	BELKA				
	BEAM	БАЛКА				

NAPRAVY_MC6_KAT	ESSIEU	MC000025
ACHSE	OS	
AXLE	OCz	

E
1:5



G
1:10



A
(ROZPAD NABOJE)

NAPRAVY_MC6_KAT ACHSE AXLE		ESSIEU OS ОСЬ	MC000025			
1	TAHLO_SPOJ	TIGE	MC028100	2	4.207	-
	HENGST	СІЕГНО				
	ROD	ТЯГА				
2	NOSNIK_NABOJU_SPEC_LE	POUTRELLE	MC034330	1	60.311	-
	TRAEGER	BELKA				
	BEAM	БАЛКА				
3	NOSNIK_NABOJU_SPEC_PR	POUTRELLE	MC034340	1	60.311	-
	TRAEGER	BELKA				
	BEAM	БАЛКА				
4	NOSNIK_NABOJU	POUTRELLE	MC035300	1	32.012	-
	TRAEGER	BELKA				
	BEAM	БАЛКА				
5	NOSNIK_NABOJU_P	POUTRELLE	MC036300	1	32.012	-
	TRAEGER	BELKA				
	BEAM	БАЛКА				
6	NOSNIK_STRED2	POUTRELLE	MC064100	1	132.348	-
	TRAEGER	BELKA				
	BEAM	БАЛКА				
7	NOSNIK_LEVY2	POUTRELLE	MC095100	1	73.108	-
	TRAEGER	BELKA				
	BEAM	БАЛКА				
8	NOSNIK_PRAVY2	POUTRELLE	MC096100	1	73.108	-
	TRAEGER	BELKA				
	BEAM	БАЛКА				
9	CEP30X145	TOURILLON	CP030145	2	0.888	-
	BOLZEN	CZOP				
	FLAIL	ЦЕП				
10	CEP25X100	TOURILLON	CU025100	2	0.467	-
	BOLZEN	CZOP				
	FLAIL	ЦЕП				
11	CEP25X155	TOURILLON	CU025155	2	0.679	-
	BOLZEN	CZOP				
	FLAIL	ЦЕП				
12	PODLOZKA 25	RONDELLE	KM000020	2	0.033	-
	UNTERLAGE	PODKLADKA				
	WASHER	ШАЙБА				
13	ZAVLACKA6.3x63	GOUPILLE	KM000052	2	0.018	-
	SPLINT	SPLINT				
	SPLIT PIN	ШПЛИНТ				
14	PODLOZKA 13	RONDELLE	KM000056	6	0.007	-
	UNTERLAGE	PODKLADKA				
	WASHER	ШАЙБА				
15	MAZNIICKA_LOZ	GRAISSEUR	KM000058	5	0.008	-
	SCHMIERNIPPEL	MAZNICA				
	GREASENIPLPLE	МАСЛЕНКА				
16	MATICE M12_SAMOJISTNA	ECROU	KM000154	6	0.018	-
	MUTTER	NAKRETKA				
	NUT	ГАЙКА				
17	MATICE M10_SAMOJISTNA	ECROU	KM000155	4	0.013	-
	MUTTER	NAKRETKA				
	NUT	ГАЙКА				
18	SROUB M12x40	VIS	KM000160	4	0.052	-
	SCHRAUBE	SRUBA				
	BOLT	БОЛТ				
19	SROUB M10 x 65	VIS	KM000310	4	0.054	-
	SCHRAUBE	SRUBA				
	BOLT	БОЛТ				
20	PRUZINA_SILENBLOK	RESSORT	KMI10036	2	0.408	-
	FEDER	SPREZYNA				
	SPRING	ПРУЖИНА				
21	SILENBLOK_VALNIK	RESSORT	KMI10050	2	0.601	-
	ABFEDERUNG	SPREZYNA				
	SUSPENSION	ПОДВЕСКА				

NÁBOJ KOLA
WHEEL BODY
RADNABE

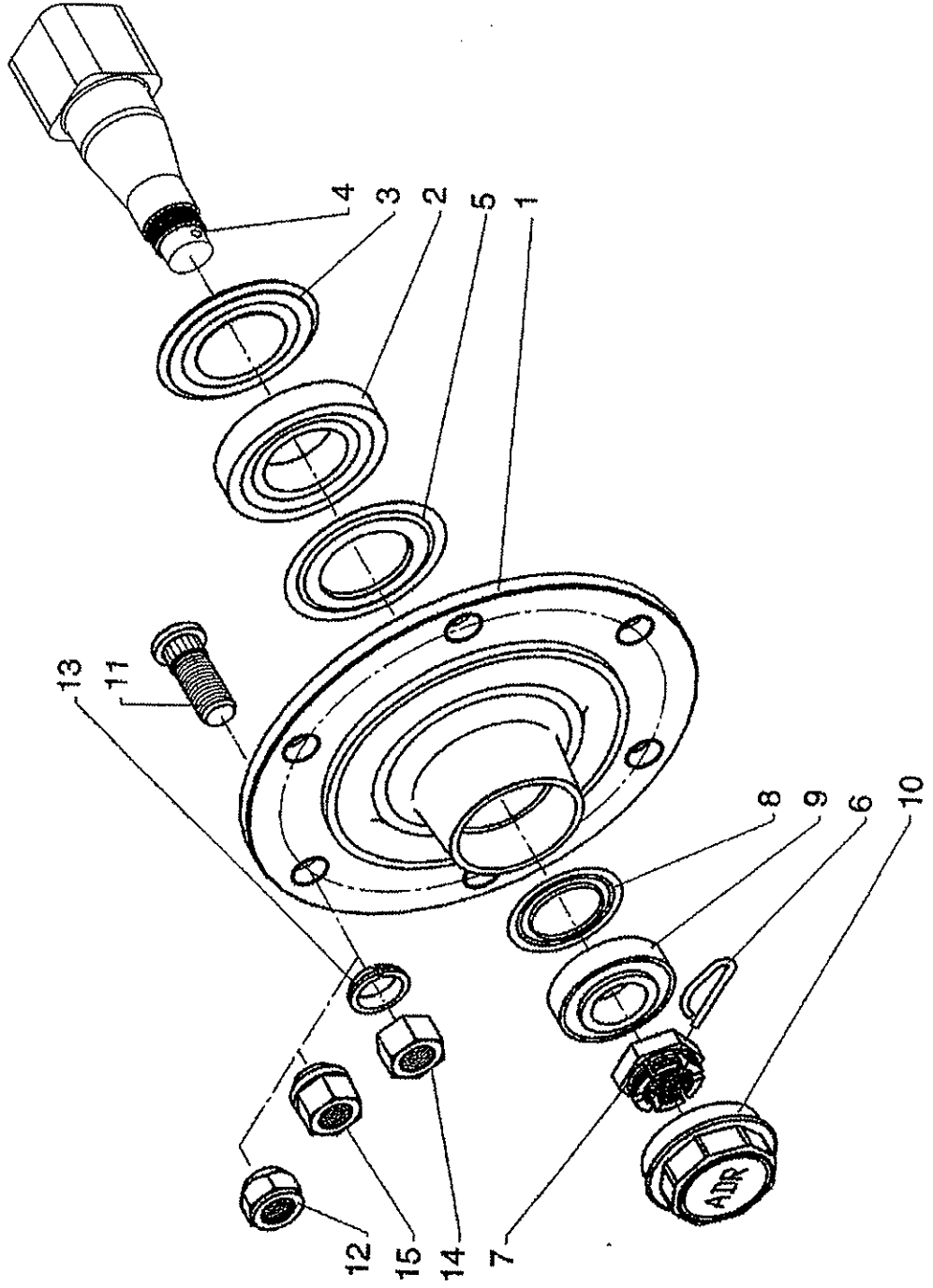
ESSIEU

OS

OCB

KM 050139

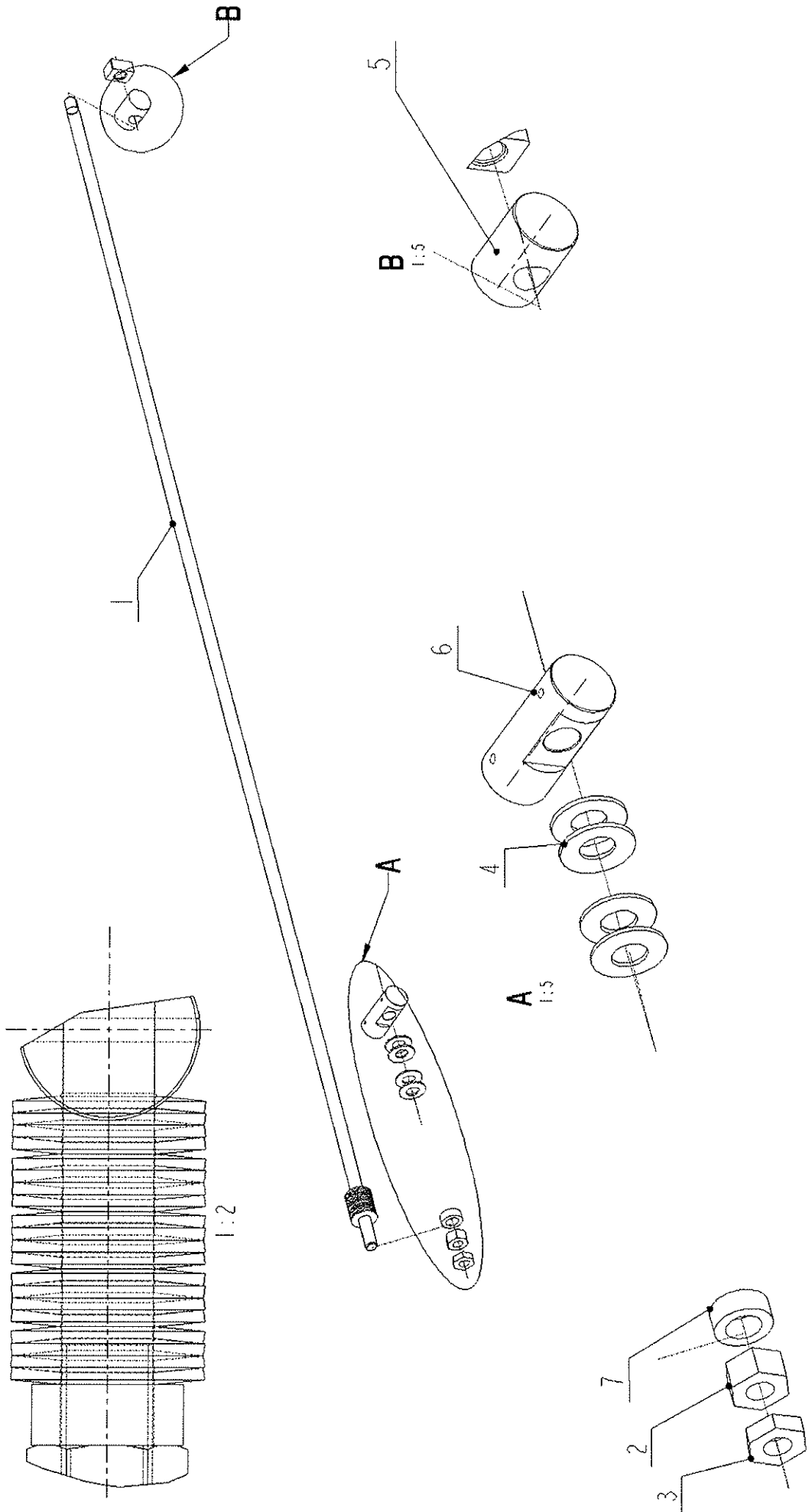
DETAIL A:



NÁBOJ KOLA WHEEL BODY RADNABE		ESSIEU OS ОСЬ		KM050139
Číslo pozice	Počet kusů	Název součásti		Objednávací číslo
Number of position	Number of pieces	Name of part		Ordering number
Positionennummer	Stückzahl	Benennung des Bestandteils		Bestellnummer
1	1	TÉLESO	CORPS	KM330002
		ZARGE	CIALO	
		BODY	корпус	
2	1	LOŽISKO	PALIER	KM330003
		LAGER	LOZISKO	
		BEARING	подшипник	
3	1	KROUŽEK TĚSNÍČÍ	GUFERO	KM330004
		DICHTRINGE	GUFERO	
		SEAL	гудфери	
4	1	HŘÍDEL	ARBRE DE COUCHE	KM330005
		WELLE	WAL	
		SHAFT	бал	
5	1	PODLOŽKA	RONDELLE	KM330006
		UNTERLAGE	PODKLADKA	
		WASHER	шайба	
6	1	ZÁVLAČKA	GOUPILLE	KM330007
		SPLINT	SPLINT	
		SPLIT PIN	шплинт	
7	1	MATICE	ECROU	KM330008
		MUTTER	NAKRETKA	
		NUT	гайка	
8	1	PODLOŽKA	RONDELLE	KM330009
		UNTERLAGE	PODKLADKA	
		WASHER	шайба	
9	1	LOŽISKO	PALIER	KM330010
		LAGER	LOZISKO	
		BEARING	подшипник	
10	1	VÍČKO	COUVERCLE	KM330001
		DECKEL	ПОКРЫВКА	
		COVER	крышка	
11	6	ŠROUB	VIS	KM330011
		SCHRAUBE	RUBA	
		BOLT	винт	
12	6	MATICE	ECROU	KM330012
		MUTTER	NAKRETKA	
		NUT	гайка	
13	6	PODLOŽKA	RONDELLE	KM330013
		UNTERLAGE	PODKLADKA	
		WASHER	шайба	
14	6	MATICE	ECROU	KM330014
		MUTTER	NAKRETKA	
		NUT	гайка	
15	6	MATICE	ECROU	KM330015
		MUTTER	NAKRETKA	
		NUT	гайка	

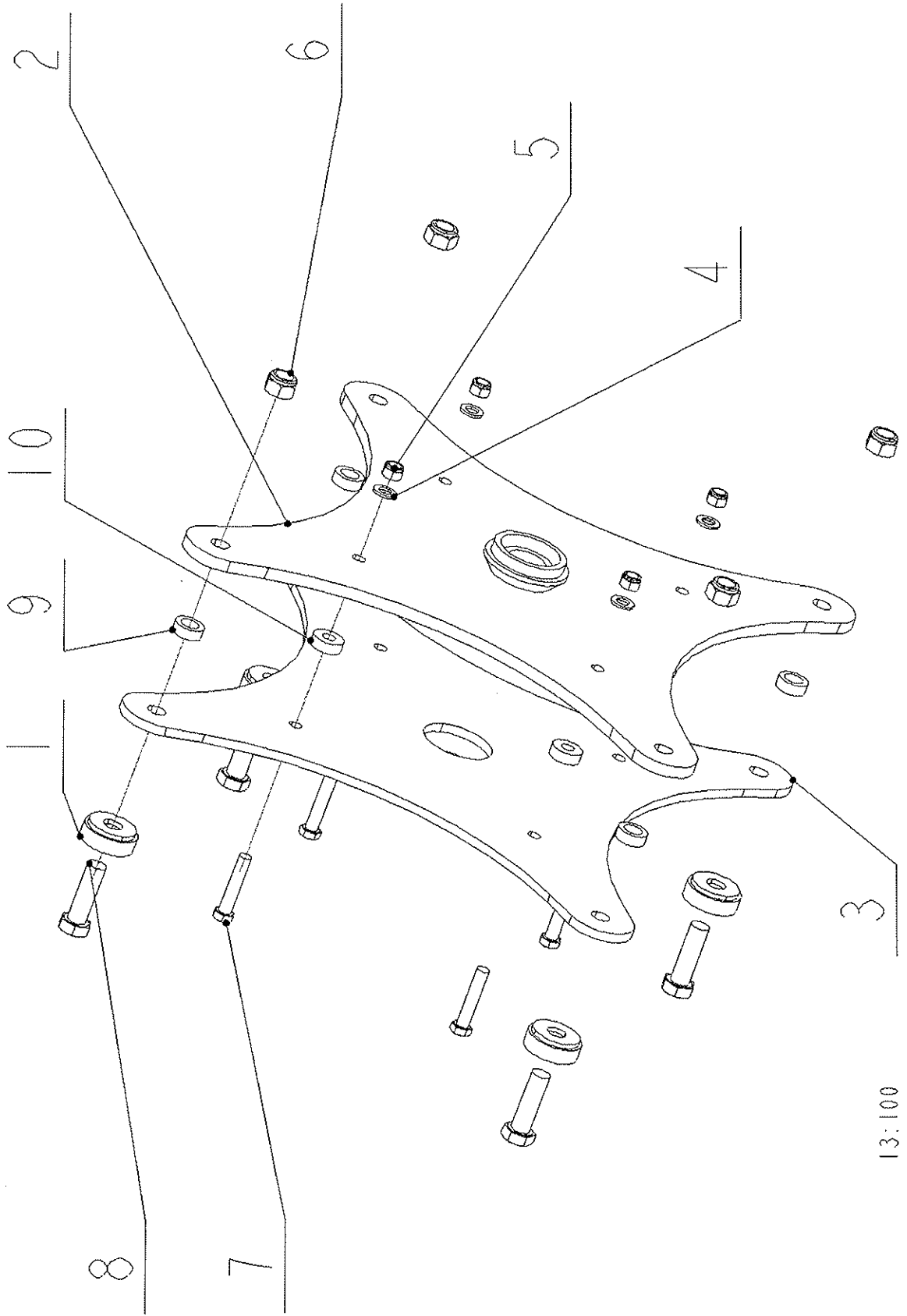
TAHLO_KOMPLET	TIGE	MC 096600
HENGST	СІЕГНО	
ROD	ТЯГА	

ZPUSOB VYSKLADANI PRUZIN - SPRING SETUP



TAHLO KOMPLET HENGST ROD		TIGE CIEGNO ТЯГА	MC096600			
1	TAHLO_SVAR	TIGE	MC096650	1	19.502	-
	HENGST	CIEGNO				
	ROD	ТЯГА				
2	MATICE M30	ECROU	KM000016	1	0.277	-
	MUTTER	NAKRETKA				
	NUT	ГАЙКА				
3	MATICE M30	ECROU	KM000173	1	0.163	-
	MUTTER	NAKRETKA				
	NUT	ГАЙКА				
4	PODLOZKA	RONDELLE	KM030018	20	0.075	-
	UNTERLAGE	PODKLADKA				
	WASHER	ПРОКЛАДКА				
5	VALECEK2	CYLLINDRE	MC046602	1	1.415	-
	ROLLE	BE BEN				
	ROLLER	БАРАБАН				
6	VALECEK3	CYLLINDRE	MC046604	1	2.425	-
	ROLLE	BE BEN				
	ROLLER	БАРАБАН				
7	TRUBKA	TUBE	MC206605	1	0.190	-
	ROMR	RURA				
	TUBE	ТРУБА				

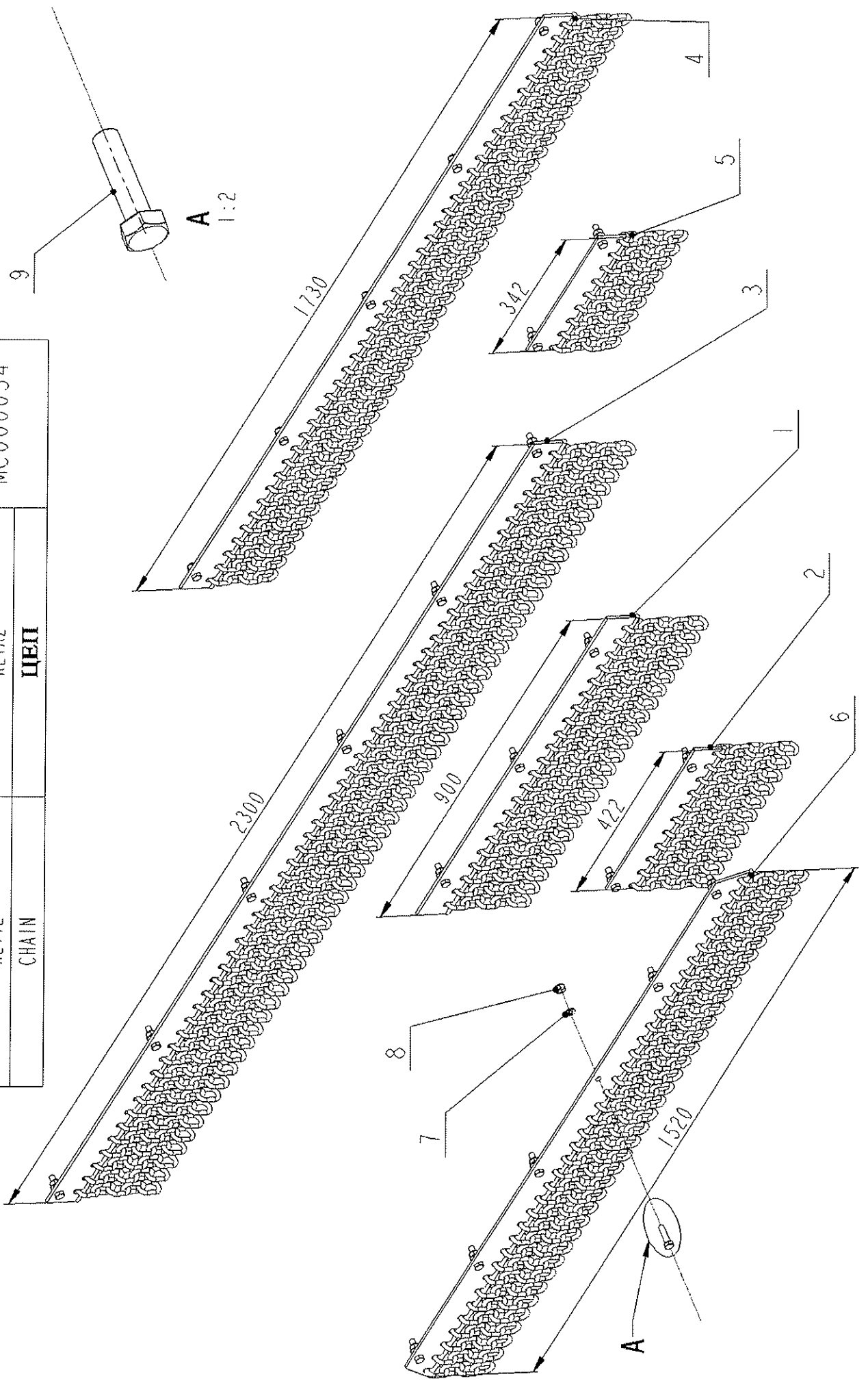
ROTOR	МОУЕУ	МС210200
NABE	PIASTA	
HUB	СТУПЦА	



13:100

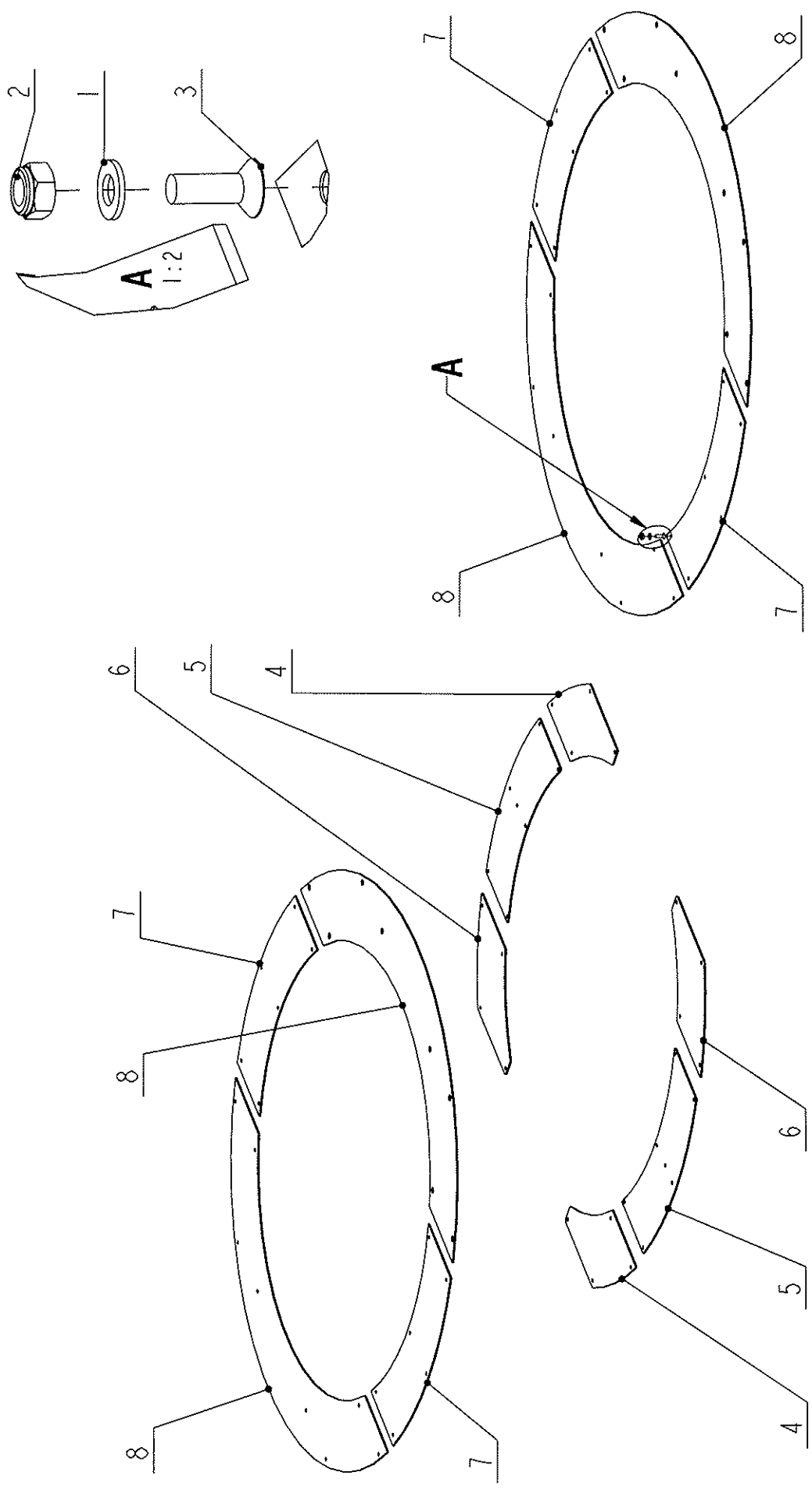
ROTOR NABE HUB		МОУЕУ РІАСТА СТУПІЦА	MC210200			
1	KRYT_SROUBU	COUVERCLE	MC210108	4	0.318	-
	DECKEL	ПОКРЫВКА				
	COVER					
2	ROTOR_SVAR	МОУЕУ	MC210150	1	40.508	-
	NABE	РІАСТА				
	HUB	СТУПІЦА				
3	PLECH_SVAR	TOLE	MC210160	1	29.122	-
	BLECH	ВЛАСНА				
	SHEET	ЛИСТ МЕТАЛІА				
4	PODLOZKA 17	RONDELLE	KM000005	4	0.012	-
	UNTERLAGE	ПОДКЛАДКА				
	WASHER	ШАЙБА				
5	MATICE M16_SAMOJISTNA	ECROU	KM000057	4	0.035	-
	MUTTER	НАКРЕТКА				
	NUT	ГАЙКА				
6	MATICE M24_SAMOJISTNA	ECROU	KM000228	4	0.115	-
	MUTTER	НАКРЕТКА				
	NUT	ГАЙКА				
7	SROUB M16 x 80_10K	VIS	KM000352	4	0.165	-
	SCHRAUBE	SRUBA				
	BOLT	БОЛТ				
8	SROUB M24 x 80	VIS	KM000357	4	0.275	-
	SCHRAUBE	SRUBA				
	BOLT	БОЛТ				
9	POUZDRO	BOITIER	MC030110	4	0.075	-
	BUCHSE	TULEJA				
	BUSH	БТУЛКА				
10	POUZDRO2	BOITIER	MC160105	4	0.114	-
	BUCHSE	TULEJA				
	BUSH	БТУЛКА				

RETEZY_MC6_KAT	CHAINE	MC000034
KETIE	RETAZ	
CHAIN	ЦЕП	



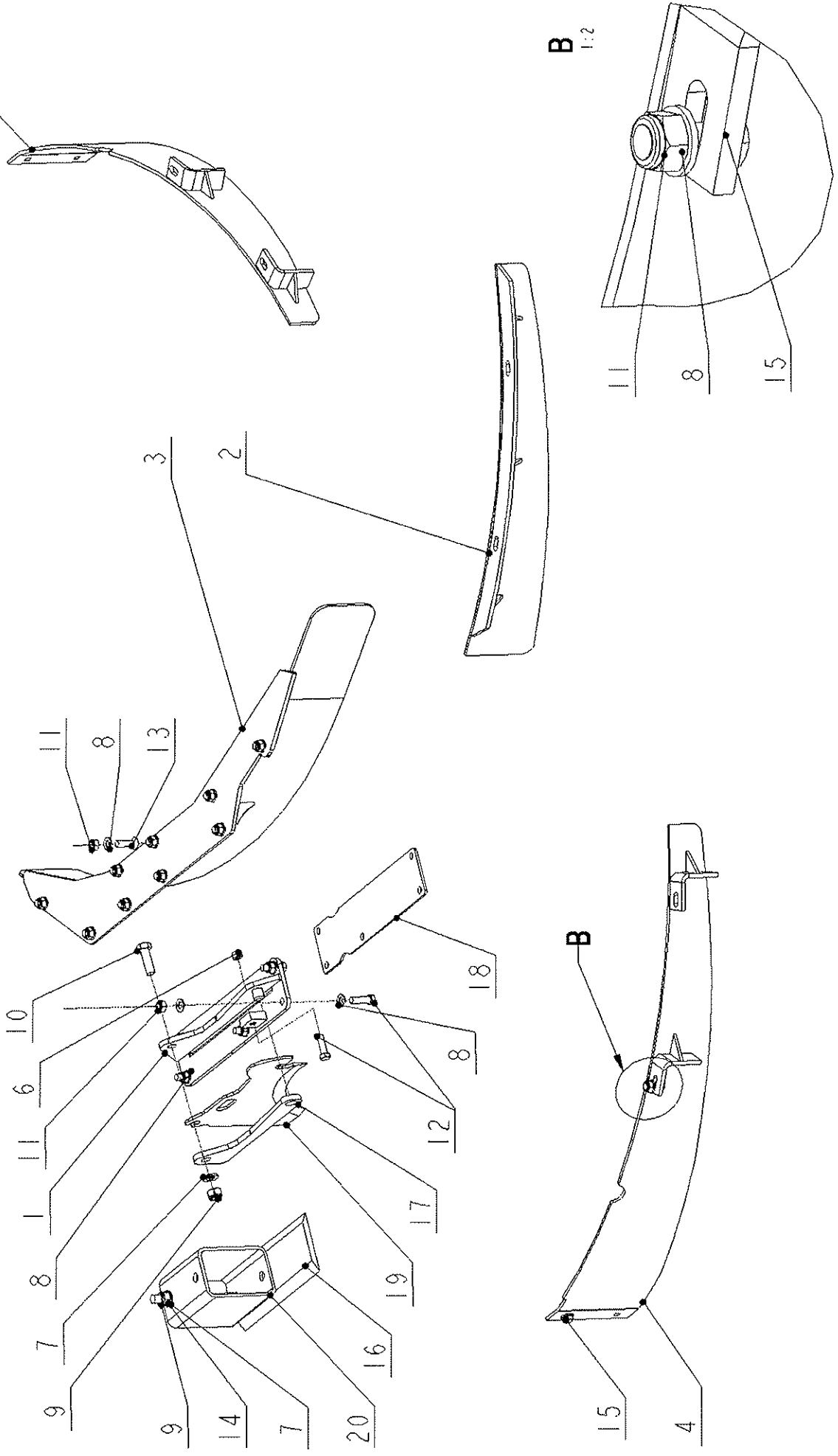
RETEZY_MC6_KAT KETTE CHAIN		CHAINE RETAZ ЦЕП	MC000034			
1	SADA_RETEZU1	CHAINE	MC088100	1	7.878	-
	KETTE	RETAZ				
	CHAIN	ЦЕП				
2	SADA_RETEZU2	CHAINE	MC148200	1	3.866	-
	KETTE	RETAZ				
	CHAIN	ЦЕП				
3	SADA_RETEZU4	CHAINE	MC148400	1	20.219	-
	KETTE	RETAZ				
	CHAIN	ЦЕП				
4	SADA_RETEZU3	CHAINE	MC218300	1	13.321	-
	KETTE	RETAZ				
	CHAIN	ЦЕП				
5	SADA_RETEZU5	CHAINE	MC218500	1	2.774	-
	KETTE	RETAZ				
	CHAIN	ЦЕП				
6	SADA_RETEZU6	CHAINE	MC218600	1	11.773	-
	KETTE	RETAZ				
	CHAIN	ЦЕП				
7	PODLOZKA 10,5	RONDELLE	KM000081	1	0.004	-
	UNTERLAGE	PODKLADKA				
	WASHER	ШАИБА				
8	MATICE M10_SAMOJISTNA	ECROU	KM000155	1	0.013	-
	MUTTER	НАКРЕТКА				
	NUT	ГАЙКА				
9	SROUB M10 x 40	VIS	KM000234	1	0.036	-
	SCHRAUBE	SRUBA				
	BOLT	БОЛТ				

PLECHY_MC6_KAT	TOLE	MC000018
BLECH	BLACHA	
SHEET	ЛИСТ МЕТАЛЈА	



PLECHY_MC6_KAT BLECH SHEET		TOLE BLACHA ЛИСТ МЕТАЛЛА	MC000018			
1	PODLOZKA 10,5	RONDELLE	KM000081	1	0.004	-
	UNTERLAGE	PODKLADKA				
	WASHER	ШАЙБА				
2	MATICE M10_SAMOJISTNA	ECROU	KM000155	1	0.013	-
	MUTTER	НАКРЕТКА				
	NUT	ГАЙКА				
3	SROUB M10 x 30	VIS	KM000302	1	0.024	-
	SCHRAUBE	SRUBA				
	BOLT	БОЛТ				
4	PLECH1	TOLE	MC041201	2	4.157	-
	BLECH	BLACHA				
	SHEET	ЛИСТ МЕТАЛЛА				
5	PLECH2	TOLE	MC041202	2	6.794	-
	BLECH	BLACHA				
	SHEET	ЛИСТ МЕТАЛЛА				
6	PLECH_4	TOLE	MC041204	2	4.157	-
	BLECH	BLACHA				
	SHEET	ЛИСТ МЕТАЛЛА				
7	PLECH4	TOLE	MC042304	4	7.567	-
	BLECH	BLACHA				
	SHEET	ЛИСТ МЕТАЛЛА				
8	PLECH3	TOLE	MC043305	4	17.913	-
	BLECH	BLACHA				
	SHEET	ЛИСТ МЕТАЛЛА				

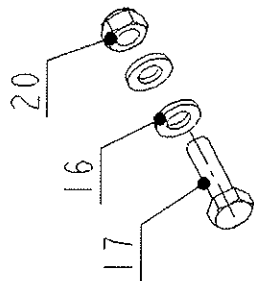
PROTIJOSTRI_MC6_KAT	CONSOLE	MC000032
KONSOLLE	KONSOLA	
CONSOLLE	КОНСОЛЬ	



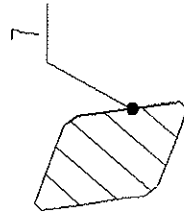
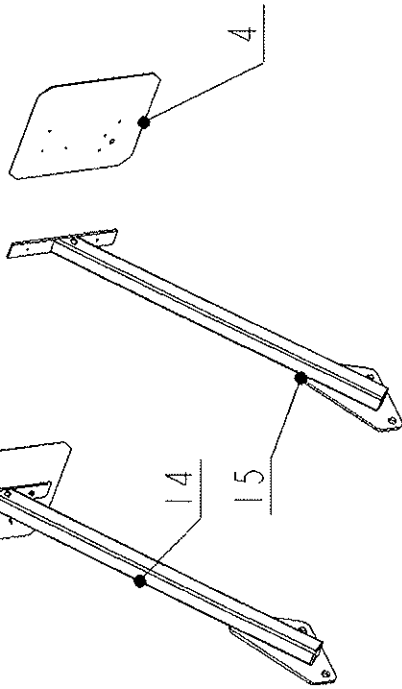
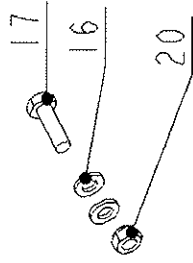
PROTIOSTRI_MC6_KAT KONSOLLE CONSOLLE		CONSOLE KONSOLA КОНСОЛЬ	MC000032			
1	KONZOLA_SVAR	CONSOLE	MC022360	1	3.935	-
	KONSOLLE	KONSOLA				
	CONSOLLE	КОНСОЛЬ				
2	CLONA_SVA_STRED	BARRIERE	MC040950	1	5.738	-
	ABHALTUNG	ZAPORA				
	BLOCK	БАРЬЕР				
3	KONZOLA_SEST	CONSOLE	MC090970	1	15.246	-
	KONSOLLE	KONSOLA				
	CONSOLLE	КОНСОЛЬ				
4	CLONA_SVA_LE	BARRIERE	MC210550	1	7.563	-
	ABHALTUNG	ZAPORA				
	BLOCK	БАРЬЕР				
5	CLONA_SVA_PR	BARRIERE	MC210850	1	7.556	-
	ABHALTUNG	ZAPORA				
	BLOCK	БАРЬЕР				
6	MATICE M12	ECROU	KM000002	1	0.018	-
	MUTTER	NAKRETKA				
	NUT	ГАЙКА				
7	PODLOZKA 17	RONDELLE	KM000005	2	0.012	-
	UNTERLAGE	PODKLADKA				
	WASHER	ШАЙБА				
8	PODLOZKA 13	RONDELLE	KM000056	15	0.007	-
	UNTERLAGE	PODKLADKA				
	WASHER	ШАЙБА				
9	MATICE M16_SAMOJISTNA	ECROU	KM000057	2	0.035	-
	MUTTER	NAKRETKA				
	NUT	ГАЙКА				
10	SROUB M16 x 50	VIS	KM000113	1	0.118	-
	SCHRAUBE	SRUBA				
	BOLT	БОЛТ				
11	MATICE M12_SAMOJISTNA	ECROU	KM000154	8	0.018	-
	MUTTER	NAKRETKA				
	NUT	ГАЙКА				
12	SROUB M12 x 40	VIS	KM000160	6	0.052	-
	SCHRAUBE	SRUBA				
	BOLT	БОЛТ				
13	SROUB M12 x 40	VIS	KM000265	1	0.044	-
	SCHRAUBE	SRUBA				
	BOLT	БОЛТ				
14	SROUB M16X200	VIS	KM000295	1	0.354	-
	SCHRAUBE	SRUBA				
	BOLT	БОЛТ				
15	SROUB M12 x 30	VIS	KM000327	2	0.043	-
	SCHRAUBE	SRUBA				
	BOLT	БОЛТ				
16	PROTIOSTRI_MC	COUPEAU	KM060108	1	2.668	-
	KNIFE	LOZISKO				
	MESSER	НОЗ				
17	PODLOZKA	RONDELLE	MC022302	1	0.866	-
	UNTERLAGE	PODKLADKA				
	WASHER	ПРОКЛАДКА				
18	VICKO	COUVERCLE	MC030051	1	1.429	-
	DECKEL	POKRYVKA				
	COVER	КРЫШКА				
19	NUZ_PROTIOSTRI	COUPEAU	MC032405	1	1.614	-
	KNIFE	LOZISKO				
	MESSER	НОЗ				
20	JEKL	PROFILE	MC062142	1	3.175	-
	TRAEGER	BELKA				
	BEAM	ФЕРМА				

SV_RAMPY_MC_KAT	LUMINEUSE	SR000019
LEUCHTEN RAMPE	RAMPA	
FOOTLIGHTS	СВЕТОВАЯ	

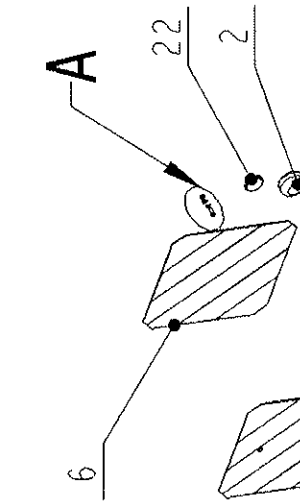
A
1:2



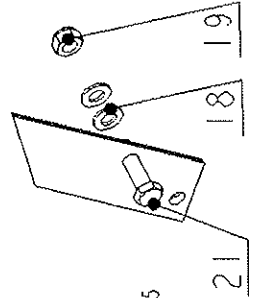
B
33:100



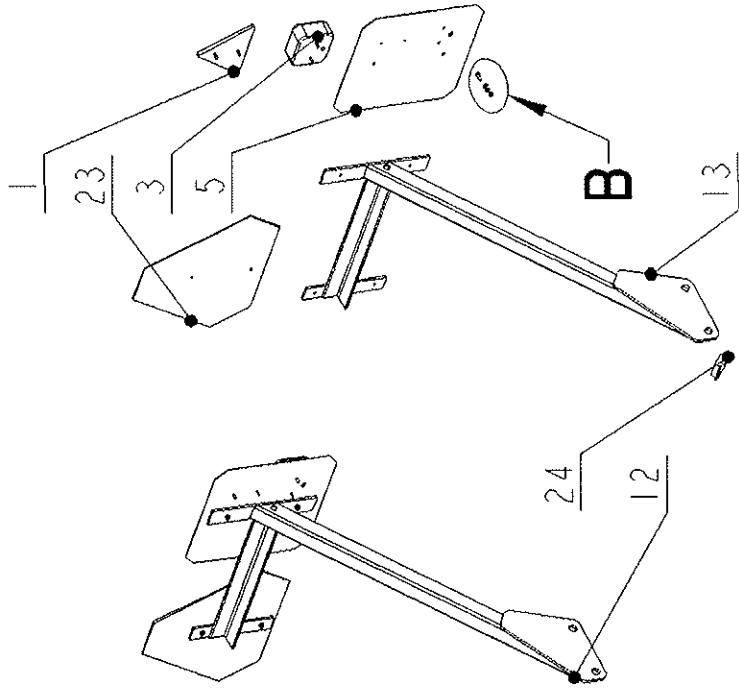
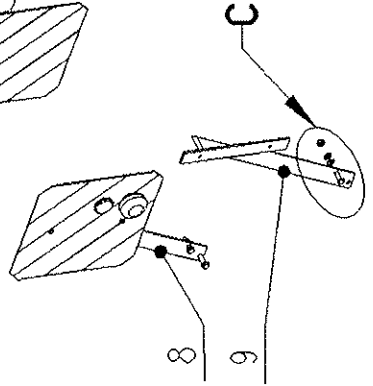
A



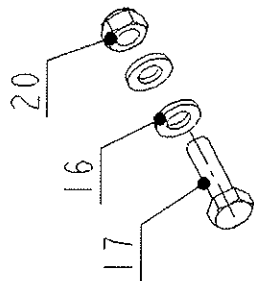
C
1:5



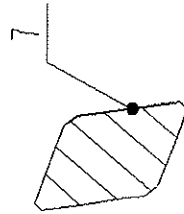
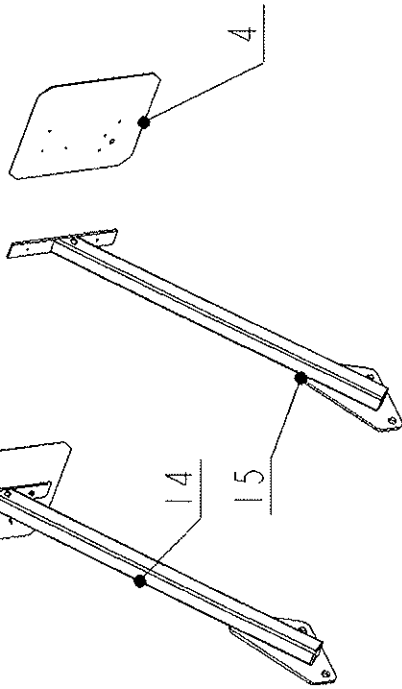
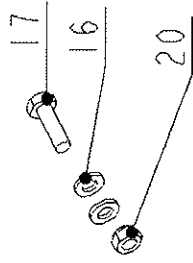
C



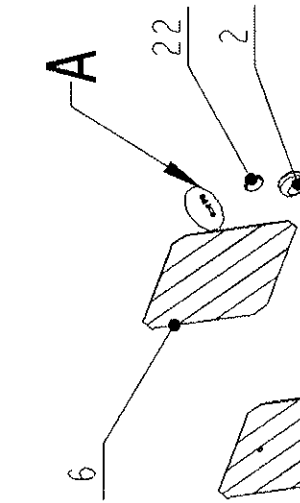
A
1:2



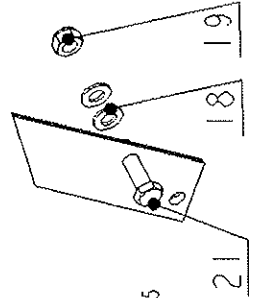
B
33:100



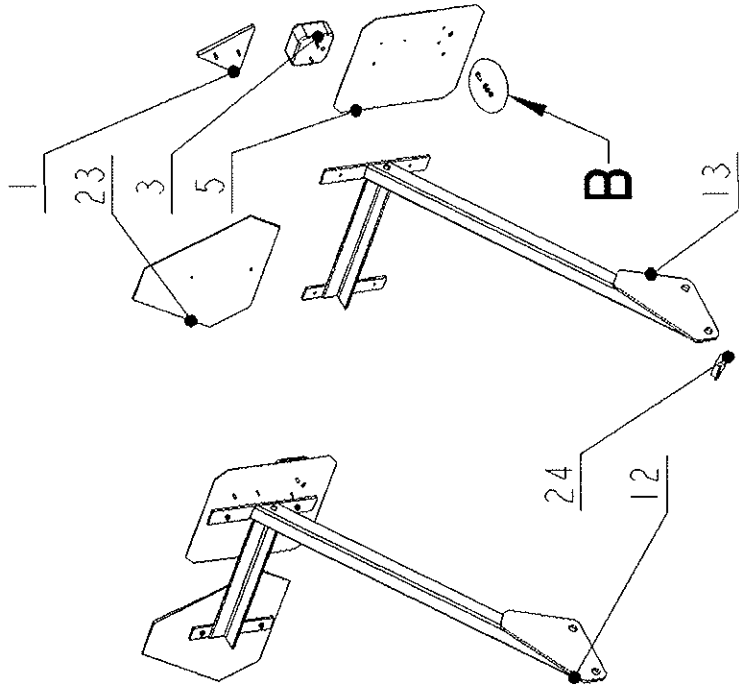
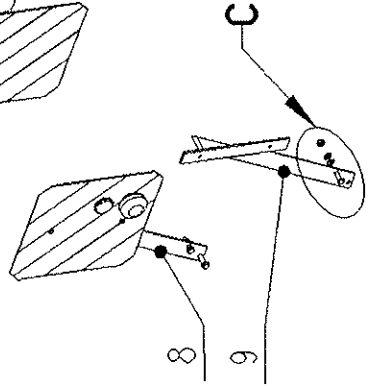
A



C
1:5

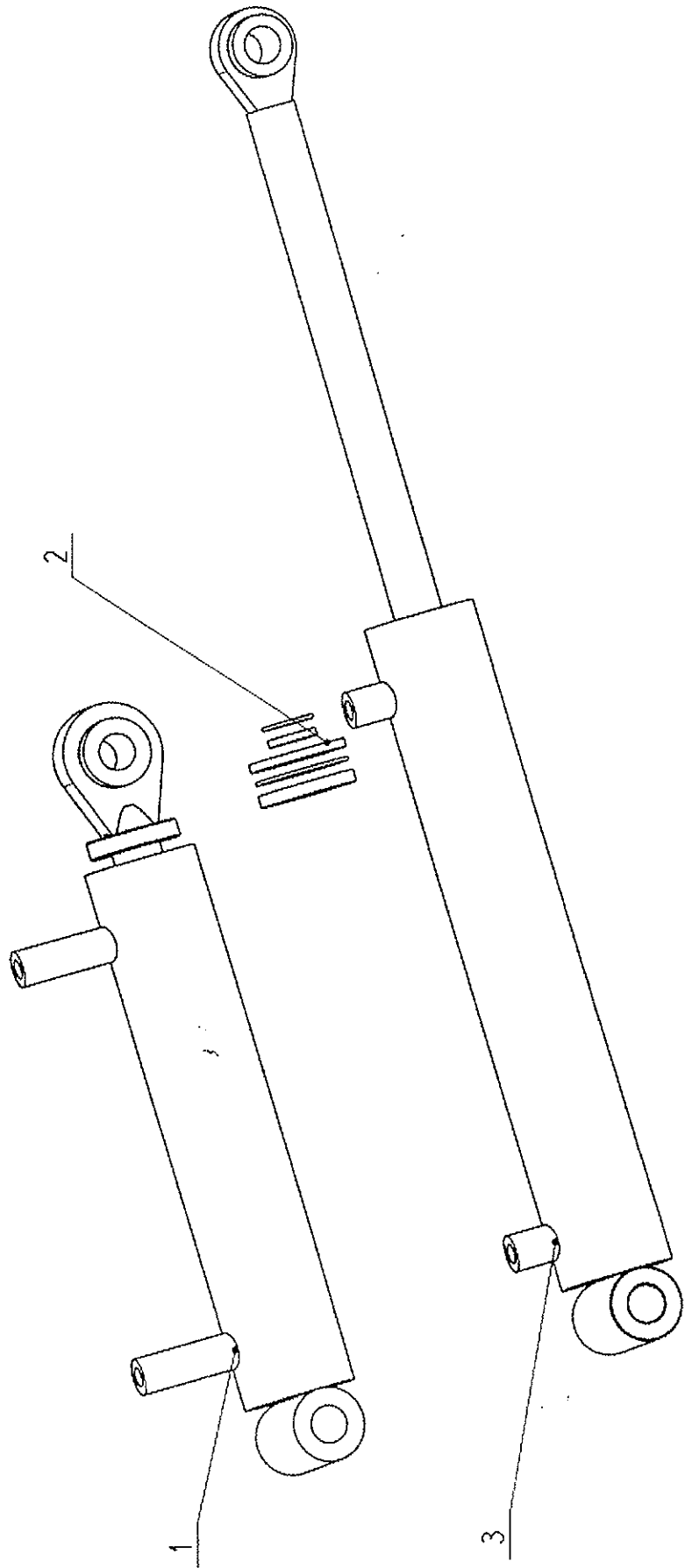


C



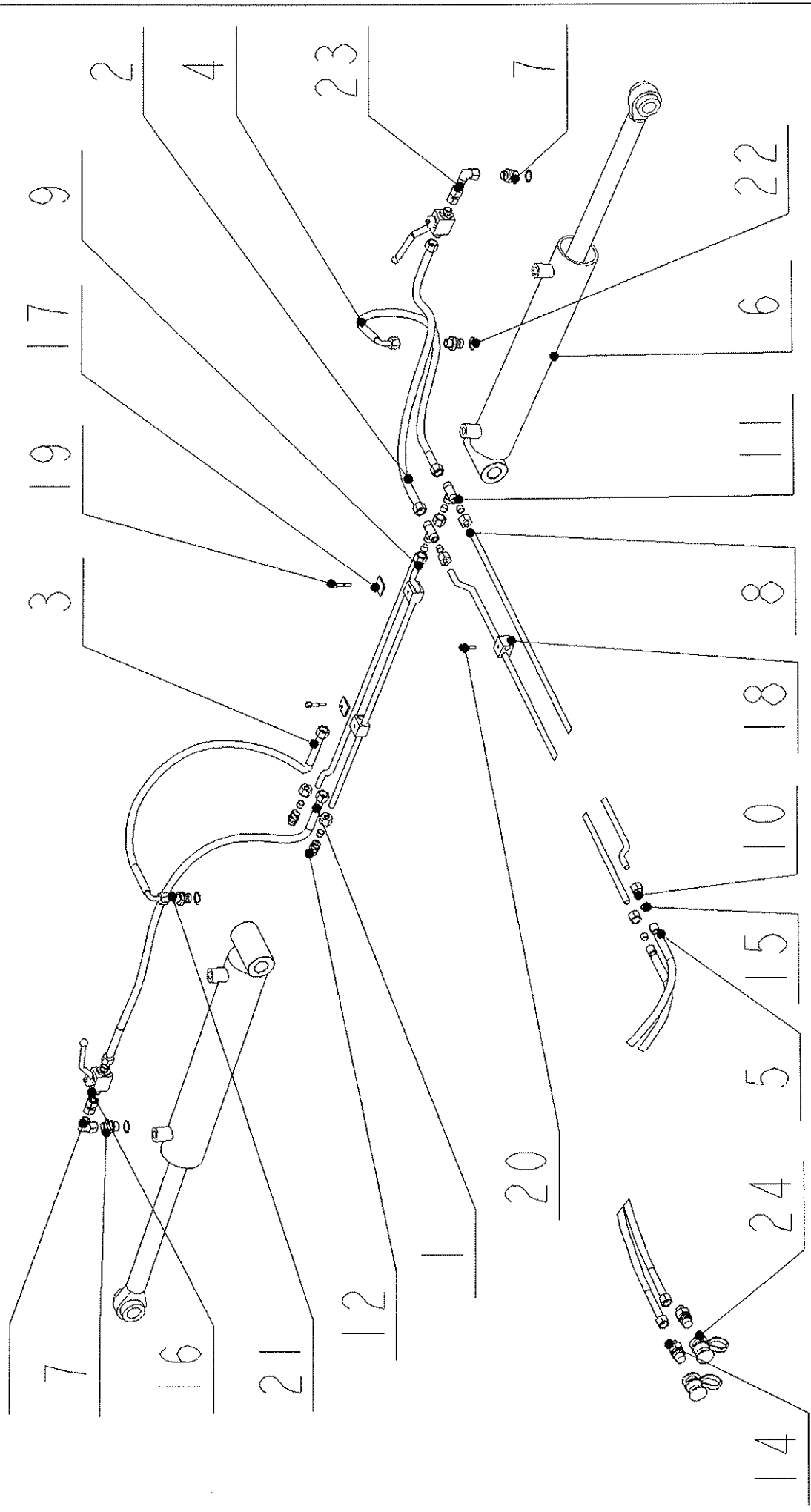
SV RAMPY MC KAT LEUCHTEN RAMPE FOOTLIGHTS		LUMINEUSE RAMPA СВЕТОВАЯ	SR000019			
1	ODRAZKA_TROJUHELNIK	REFLECHISSANT	KM110004	1	0.105	-
	KATZENAUGE	ODRAZKA				
	REFLECTOR	ОТРА.ЗНАК				
2	SVETLO_PREDNI	PROJECTEUR	KM120007	1	0.988	-
	SCHEINWERFER	LAMPA				
	HEADLAMP	ФАРА				
3	ZADNI_KONCOVE_SVETLO	PROJECTEUR	KM120010	1	1.135	-
	SCHEINWERFER	LAMPA TYLNA				
	REAR LIGHT	ФАРА				
4	TERC2	TOLE	SR120001	1	1.702	-
	BLECH	BLACHA				
	SHEET	ЛИСТ МЕТАЛЛА				
5	TERC2_L	TOLE	SR120002	1	1.702	-
	BLECH	BLACHA				
	SHEET	ЛИСТ МЕТАЛЛА				
6	TERC3_PREDNI	TOLE	SR120003	1	1.703	-
	BLECH	BLACHA				
	SHEET	ЛИСТ МЕТАЛЛА				
7	TERC3_PREDNI_P	TOLE	SR120004	1	1.703	-
	BLECH	BLACHA				
	SHEET	ЛИСТ МЕТАЛЛА				
8	KONZOLA_LP	CONSOLE	SR271500	1	5.412	-
	KONSOLLE	KONSOLA				
	CONSOLLE	КОНСОЛЬ				
9	KONZOLA_SVAR	CONSOLE	SR271550	1	2.438	-
	KONSOLLE	KONSOLA				
	CONSOLLE	КОНСОЛЬ				
10	KONZOLA_PP_	CONSOLE	SR271600	1	5.412	-
	KONSOLLE	KONSOLA				
	CONSOLLE	КОНСОЛЬ				
11	KOMZOLA_SVA	TOURILON	SR271650	1	2.438	-
	BOLZEN	CZOP				
	CLEVIS PIN	ЦЕПЬ				
12	MULCOVAC_ZADNI_LI	LUMINEUSE	SR272000	1	15.087	-
	LEUCHTEN RAMPE	RAMPA				
	FOOTLIGHTS	СВЕТОВАЯ				
13	DRZAKI	SUPPORT	SR272200	1	8.722	-
	HALTER	UCHWYT				
	HOLDER	ДЕРЖТЕЛЬ				
14	MULCOVAC_ZADNI_PI	LUMINEUSE	SR273000	1	9.588	-
	LEUCHTEN RAMPE	RAMPA				
	FOOTLIGHTS	СВЕТОВАЯ				
15	DRZAKI	SUPPORT	SR273200	1	6.609	-
	HALTER	UCHWYT				
	HOLDER	ДЕРЖТЕЛЬ				
16	PODLOZKA 6,4	RONDELLE	KM000024	4	0.002	-
	UNTERLAGE	PODKLADKA				
	WASHER	ШАИБА				
17	SROUB M6 x 20	VIS	KM000048	2	0.008	-
	SCHRAUBE	SRUBA				
	BOLT	БОЛТ				
18	PODLOZKA 10,5	RONDELLE	KM000081	2	0.004	-
	UNTERLAGE	PODKLADKA				
	WASHER	ШАИБА				
19	MATICE M10_SAMOJISTNA	ECROU	KM000155	1	0.013	-
	MUTTER	NAKRETKA				
	NUT	ГАЙКА				
20	MATICE M6_SAMOJISTNA	ECROU	KM000157	2	0.003	-
	MUTTER	NAKRETKA				
	NUT	ГАЙКА				
21	SROUB M10 x 40	VIS	KM000234	1	0.036	-
	SCHRAUBE	SRUBA				
	BOLT	БОЛТ				
22	ODRAZKA_BILA	REFLECHISSANT	KM110005	1	0.151	-
	KATZENAUGE	ODRAZKA				
	REFLECTOR	ОТРА.ЗНАК				
23	VYSTRAZNY_TERC	TOLE	KM110007	1	3.363	-
	BLECH	BLACHA				
	SHEET	ЛИСТ МЕТАЛЛА				
24	PLASTOVA_ZATKA	COUVERCLE	KM110012	1	0.015	-
	DECKEL	POKRYWKA				
	COVER	КРЫШКА				

SADA_TESNENI_HV	ENSEMBLE CALFATAGE	HV000005
DICHTUNGSSATZ	ZESTAW	
SEAL ASSEMBLY	НАДІВКА CET	



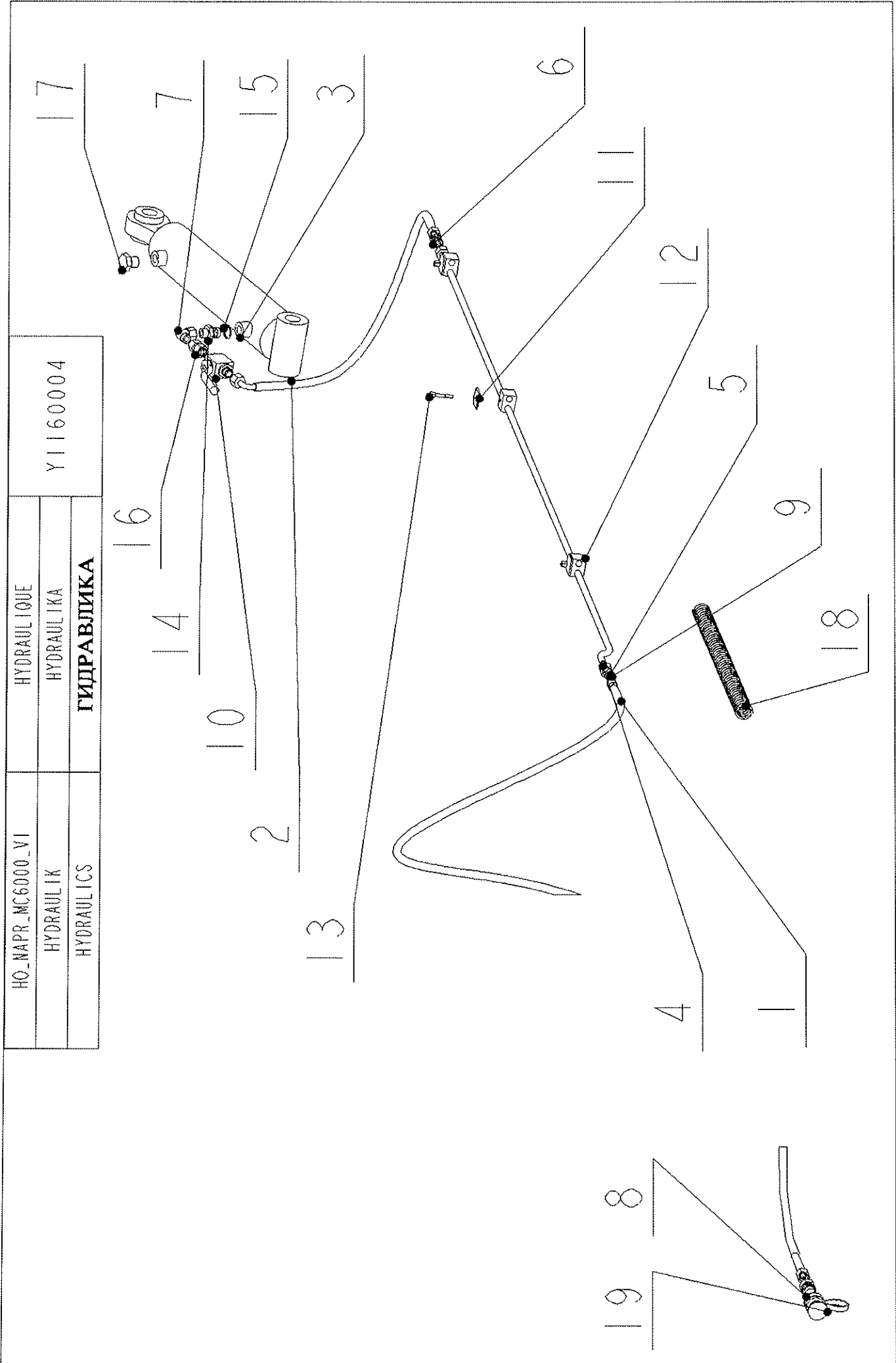
SADA TESNENI HV DICHTUNGSSATZ SEAL ASSEMBLY		ENSEMBLE CALFATAGE ZESTAW НАДІВКА СЕТ		HV000005		
1	HYDRAULICKY_VALEC_KOMP	HYDR. CYLINDRE	HV010196	1	16.325	-
	HYDR. ZYLINDER	HYDR. CYLINDER				
	HYDR. CYLINDER	ГИДР.ЦИЛИНДР				
2	TESNENI_SADA_80X40	ENSEMBLE CALFATAGE	KM010148	1	0.007	-
	DICHTUNGSSATZ	ZESTAW				
	SEAL ASSEMBLY	НАДІВКА СЕТ				
3	HYDRAULICKY_VALEC_80_40_400	HYDR. CYLINDRE	KM010224	1	19.576	-
	HYDR. ZYLINDER	HYDR. CYLINDER				
	HYDR. CYLINDER	ГИДР.ЦИЛИНДР				

HO_BOCRAM_MC6000_V2	HYDRAULIQUE	Y1160003
HYDRAULIK	HYDRAULIKA	
HYDRAULICS	ГИДРАВЛИКА	



HO BOSRAM_MC6000_V2 HYDRAULIK HYDRAULICS		HYDRAULIQUE HYDRAULIKA ГИДРАВЛИКА		Y1160003		
1	HADICE_950_U_1	TUYAU	KM010273	1	0.292	-
	SCHLAUCH	PRZEWOD GIETKI				
	HOSE	ШЛАНГ				
2	HADICE_950_U_2	TUYAU	KM010273	1	0.355	-
	SCHLAUCH	PRZEWOD GIETKI				
	HOSE	ШЛАНГ				
3	HADICE_950_U_UK_1	TUYAU	KM010274	1	0.298	-
	SCHLAUCH	PRZEWOD GIETKI				
	HOSE	ШЛАНГ				
4	HADICE_950_U_UK_2	TUYAU	KM010274	1	0.323	-
	SCHLAUCH	PRZEWOD GIETKI				
	HOSE	ШЛАНГ				
5	HADICE_2800_U_MV_INST	TUYAU	KM010267	2	0.479	-
	SCHLAUCH	PRZEWOD GIETKI				
	HOSE	ШЛАНГ				
6	HYDRAULICKY_VALEC_80_40_400	HYDR.CYLINDRE	KM010224	2	19.576	-
	HYDR.ZYLINDER	HYDR.CYLINDR				
	HYDR.CYLINDER	ГИДР.ЦИЛИНДР				
7	HRDLO_G1/2_M18x1_5	GOULOT	MC210007	2	0.079	-
	STUTZEN	KIELICH				
	SOCKET	ШТУЦЕР				
8	TRUBKA12X1_5_2400INST	TUBE	HY900009	2	0.936	-
	ROMR	RURA				
	TUBE	ТРУБА				
9	TRUBKA12X1_5_700INST	TUBE	HY900017	2	0.276	-
	ROMR	RURA				
	TUBE	ТРУБА				
10	MATICE_PREVLEC_M18X1_5	ECROU	KM000069	8	0.028	-
	MUTTER	NAKRETKA				
	NUT	ГАЙКА				
11	SPOJ_T_TS_2_M18X1_5	JOINT	KM000071	2	0.086	-
	VERBINDUNG	ZLACZE				
	CONNECTION	СОЕДИНЕНИЕ				
12	SPOJ_M18_18X1_5_PRIMA	JOINT	KM010016	2	0.042	-
	VERBINDUNG	ZLACZE				
	CONNECTION	СОЕДИНЕНИЕ				
13	SPOJ_L_LSS_M18X1_5	JOINT	KM010031	2	0.086	-
	VERBINDUNG	ZLACZE				
	CONNECTION	СОЕДИНЕНИЕ				
14	RSPOJ_ISO_12_5_M18X1_5	JOINT	KM010037	2	0.155	-
	VERBINDUNG	ZLACZE				
	CONNECTION	СОЕДИНЕНИЕ				
15	POUZDRO_ZAR_ZK2_12L_S	BOITIER	KM010040	8	0.003	-
	BUCHSE	TULEJA				
	BUSH	БТУЛКА				
16	KO_KU_BKH_DN10	GARROT	KM010074	2	0.605	-
	HAHN	ZAWOR				
	STOPCOCK	КРАН				
17	DESKA_KRYCI_GDID	PLAQUE	KM010125	2	0.024	-
	PLATTE	PLYTA				
	BOARD	ПЛИТА				
18	PLAST_DIL_112_12	PLASTIQUE	KM010126	5	0.155	-
	PLAST	PLASTIK				
	PLASTIC	ПЛАСТИК				

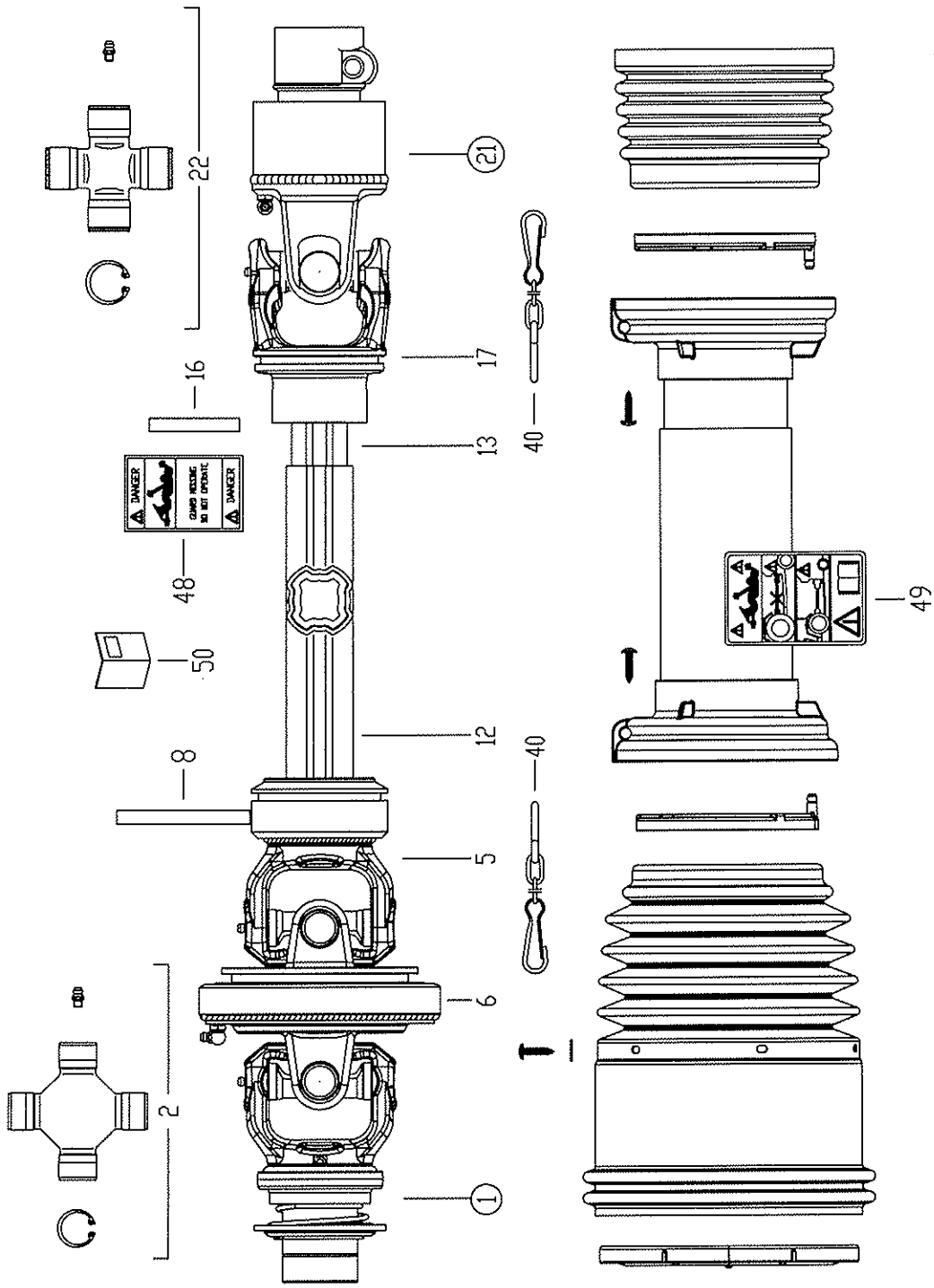
HO BOCRAM_MC6000_V2		HYDRAULIQUE HYDRAULIK ГИДРАВЛИКА		Y1160003		
19	SROUB_AS_M6X35	VIS	KM010127	2	0.015	-
	SCHRAUBE	SRUBA				
	BOLT	БОЛТ				
20	SROUB_STAV_M6X20	VIS	KM010128	3	0.011	-
	SCHRAUBE	SRUBA				
	BOLT	БОЛТ				
21	HRDLO_G1_2_M18X1_5	GOULOT	KM010178	2	0.084	-
	STUTZEN	KIEFELICH				
	SOCKET	ШТУЦЕР				
22	POUZDRO_TES_CU_27X21X1_5	BOITIER	KM010186	4	0.003	-
	BUCHSE	TULEJA				
	BUSH	БТУЛКА				
23	SPOJ_M18_18X1_5_2MAT	JOINT	KM010207	2	0.081	-
	VERBINDUNG	ZLACZE				
	CONNECTION	СОЕДИНЕНИЕ				
24	PRACH_K_ZASTR_ISO_M	COUVERCLE	KM110014	2	0.145	-
	DECKEL	POKRYWKA				
	COVER	КРЪШКА				



НО_НАР_МС6000_VI	HYDRAULIQUE	Y1160004
HYDRAULIK	HYDRAULIKA	
HYDRAULICS	ГИДРАВЛИКА	

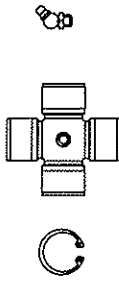
HO NAPR MC6000_V1 HYDRAULIK HYDRAULICS		HYDRAULIQUE HYDRAULIKA ГИДРАВЛИКА	Y1160004			
1	HADICE_2800_U_MV_INST	TUYAU	KM010267	1	0.479	-
	SCHLAUCH	PRZEWOD GIETKI				
	HOSE	ШЛАНГ				
2	HADICE_800_U_UK_INST	TUYAU	KM010014	1	0.294	-
	SCHLAUCH	PRZEWOD GIETKI				
	HOSE	ШЛАНГ				
3	HYDRAULICKY_VALEC_KOMP	HYDR.CYLINDRE	KM010196	1	15.447	-
	HYDR.ZYLINDER	HYDR.CYLINDR				
	HYDR.CYLINDER	ГИДР.ЦИЛИНДР				
4	TRUBKA12X1_5_2000INST	TUBE	HY900002	1	0.781	-
	ROMR	RURA				
	TUBE	ТРУБА				
5	MAT_PREVLEC_M18X1_5_	ECROU	KM000069	2	0.028	-
	MUTTER	NAKRETKA				
	NUT	ГАЙКА				
6	SPOJ_M18_18X1_5_PRIMA	JOINT	KM010016	1	0.042	-
	VERBINDUNG	ZLACZE				
	CONNECTION	СОЕДИНЕНИЕ				
7	SPOJ_L_LSS_M18X1_5	JOINT	KM010031	1	0.086	-
	VERBINDUNG	ZLACZE				
	CONNECTION	СОЕДИНЕНИЕ				
8	RSPOJ_ISO_12_5_M18X1_5	JOINT	KM010037	1	0.155	-
	VERBINDUNG	ZLACZE				
	CONNECTION	СОЕДИНЕНИЕ				
9	POUZDRO_ZAR_ZK2_12L_S	BOITIER	KM010040	2	0.003	-
	BUCHSE	TULEJA				
	BUSH	БТУЛКА				
10	KO_KU_BKH_DN10	GARROT	KM010074	1	0.605	-
	HAHN	ZAWOR				
	STOPCOCK	КРАН				
11	DESKA_KRYCI_GDID	PLAQUE	KM010125	3	0.024	-
	PLATTE	PLYTA				
	BOARD	ПЛИТА				
12	PLAST_DIL_112_12	PLASTIQUE	KM010126	3	0.155	-
	PLAST	PLASTIK				
	PLASTIC	ПЛАСТИК				
13	SROUB_AS_M6X35	VIS	KM010127	3	0.015	-
	SCHRAUBE	SRUBA				
	BOLT	БОЛТ				
14	HRDLO_GI_2_M18X1_5	GOULOT	KM010178	1	0.084	-
	STUTZEN	KIELICH				
	SOCKET	ШТУЦЕР				
15	POUZDRO_TES_CU_27X21X1_5	BOITIER	KM010186	1	0.003	-
	BUCHSE	TULEJA				
	BUSH	БТУЛКА				
16	SPOJ_M18_18X1_5_2MAT	JOINT	KM010207	1	0.081	-
	VERBINDUNG	ZLACZE				
	CONNECTION	СОЕДИНЕНИЕ				
17	ODVZDUSNOVAC_GI_2	VIS	KM010232	1	0.116	-
	SCHRAUBE	?RUBA				
	BOLT	БОЛТ				
18	OCHR_PASKA_HYD_HAD_17	POINT DATTACHE	KM010266	1	0.453	-
	KLIP	UCHWYT				
	CLIP	СКОБА				
19	PRACH_K_ZASTR_ISO_M	COUVERCLE	KM110014	1	0.145	-
	DECKEL	POKRYWKA				
	COVER	КРЬШКА				

KARDAN	CARDAN	KM190089
DRIVE SHAFT	CARDAN	
KARDANGELENK		

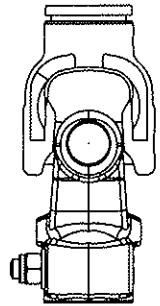


KARDAN DRIVE SHAFT KARDANGELENK		CARDAN кардан		KM190089
Císlo pozice	Počet kusů	Název součásti		Objednávací číslo
Number of position	Number of pieces	Name of part		Ordering number
Positionennummer	Stückzahl	Benennung des Bestandteils		Bestellnummer
1	1	TŘMEN KOMPLETNÍ 21 DRÁŽEK	ÉTRIER, ENSEMBLE 21	KM280352
		COMPLETE COLLAR YOKE 21 GROOVE	STRZEMIE 21	
		STEIGBÜGEL, PAKET 21 RILLE	стремя, комплект 21	
	1	TŘMEN KOMPLETNÍ 20 DRÁŽEK	ÉTRIER, ENSEMBLE 20	KM280382
		COMPLETE COLLAR YOKE 20 GROOVE	STRZEMIE 20	
		STEIGBÜGEL, PAKET 20 RILLE	стремя, комплект 20	
	1	TŘMEN KOMPLETNÍ 6 DRÁŽEK	ÉTRIER, ENSEMBLE 6	KM280383
		COMPLETE COLLAR YOKE 6 GROOVE	STRZEMIE 6	
		STEIGBÜGEL, PAKET 6 RILLE	стремя, комплект 6	
2	1	ČEP KŘÍŽOVÝ	AXE DE CROISILLON	KM280353
		CROSS JOURNAL SET	CZOP	
		KARDANGELENKKREUZ	крестовина	
5	1	TŘMEN VNĚJŠÍ	ÉTRIER	KM280354
		OUTER YOKE	STRZEMIE	
		STEIGBÜGEL	стремя	
6	1	TŘMEN OBOUSTRANNÝ	BILATÉRAL ÉTRIER	KM280355
		DOUBLE YOKE	STRZEMIE	
		ZWEISEITIGE STEIGBÜGEL	двусторонний стремя	
8	1	KOLÍK	CHEVILLE	KM280297
		ROLL PIN	STIFT	
		STIFT	штифт	
12	1	HŘÍDEL DUTÁ VNĚJŠÍ	ARBRE DE COUCHE CREUX	KM280356
		OUTER TUBE	WAL	
		HOHLACHSE	полая ось	
13	1	HŘÍDEL DUTÁ VNITŘNÍ	ARBRE DE COUCHE CREUX	KM280357
		INNER TUBE	WAL	
		HOHLACHSE	полая ось	
16	1	KOLÍK	CHEVILLE	KM280358
		ROLL PIN	STIFT	
		STIFT	штифт	
17	1	TŘMEN VNITŘNÍ	ÉTRIER	KM280359
		INNER YOKE	STRZEMIE	
		STEIGBÜGEL	стремя	
21	1	TŘMEN KOMPLETNÍ	ÉTRIER, ENSEMBLE	KM280360
		COMPLETE COLLAR YOKE	STRZEMIE	
		STEIGBÜGEL, PAKET	стремя, комплект	
22	1	ČEP KŘÍŽOVÝ	AXE DE CROISILLON	KM280361
		CROSS JOURNAL SET	CZOP	
		KARDANGELENKKREUZ	крестовина	
40	2	ŘETÍZKY POJISTNÉ	CHAÎNETTE	KM280309
		SAFETY CHAINS	RETAZ	
		SICHERHEITSKETTE	предохранительная цепочка	
48	1	BEZPEČNOSTNÍ ŠTÍTEK	DE SÉCURITÉ TARGE	KM280310
		SAFETY PLATE	MANUAL DO OBSLUGY	
		SICHERSCHILD	инструкция по обслуживанию	
49	1	BEZPEČNOSTNÍ ŠTÍTEK	DE SÉCURITÉ TARGE	KM280362
		SAFETY PLATE	MANUAL DO OBSLUGY	
		SICHERSCHILD	инструкция по обслуживанию	
50	1	NÁVOD K OBSLUZE	INSTRUCTIONS DE SERVICE	KM280363
		INSTRUCTION MANUAL	MANUAL DO OBSLUGY	
		BEDIENUNGSANLEITUNG	инструкция по обслуживанию	
97	1	OCHRANNÉ KRYTY	PROTECTIONS	KM280364
		GUARD CONE SET	POKRYWKY	
		SCHUTZABDECKUNG	защитный покров	

KARDAN	CARDAN	KM190083
DRIVE SHAFT	CARDAN	
KARDANGELENK		



2



1

17



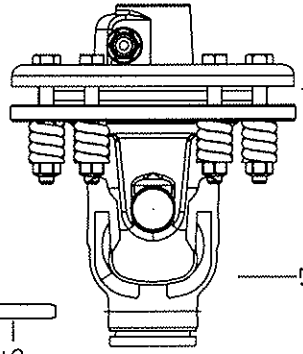
50



20



16

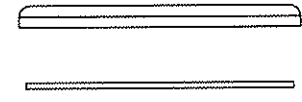
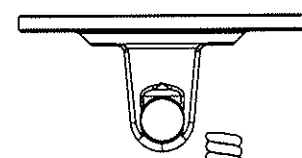


17

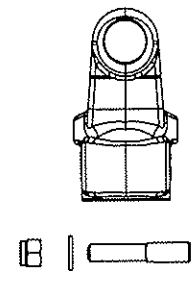
21

66

21

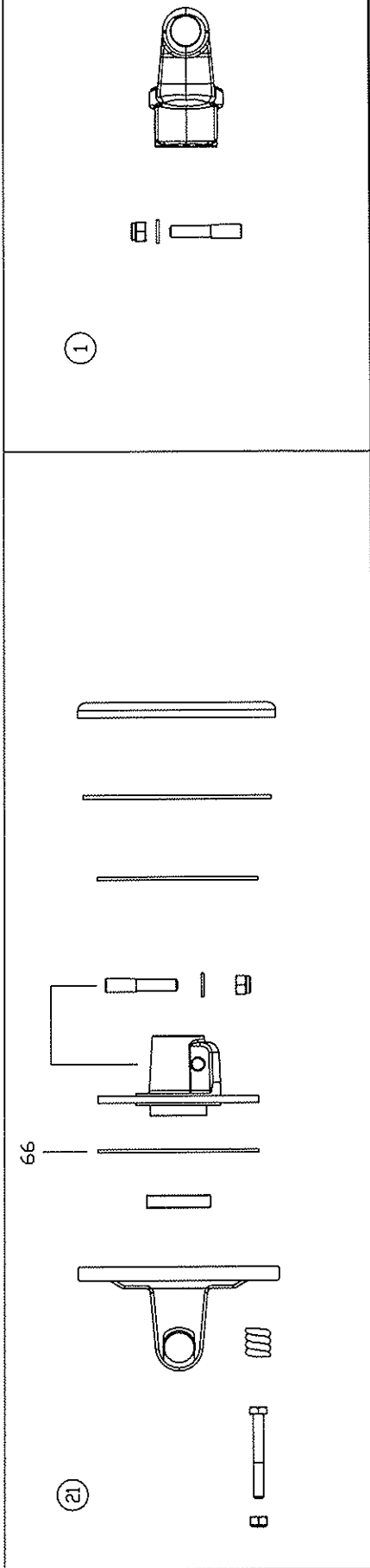
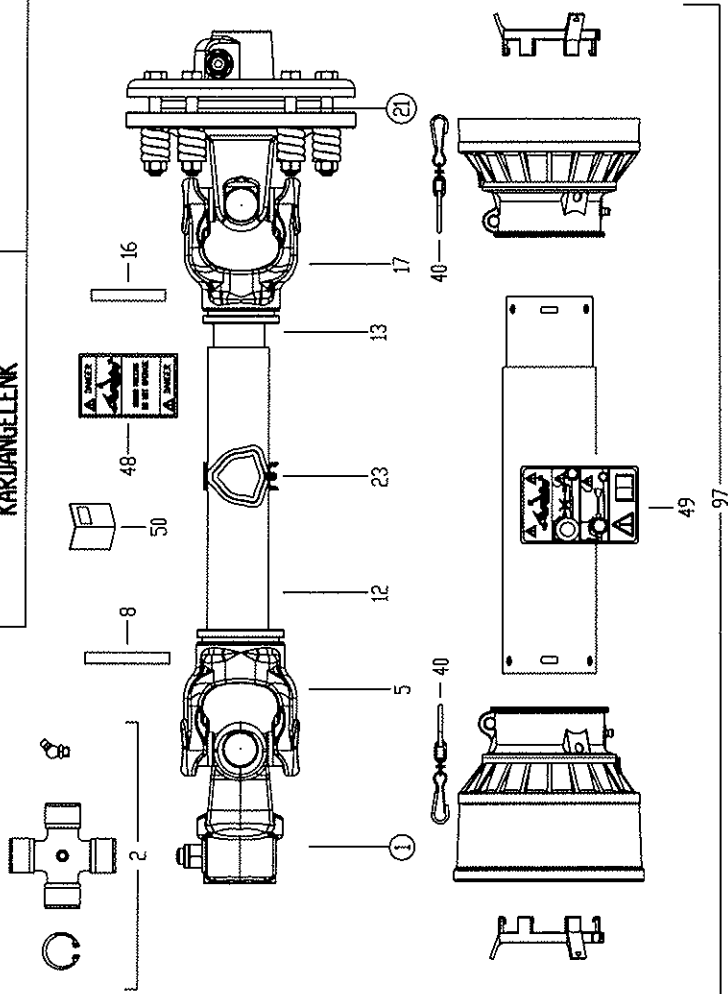


1



KARDAN DRIVE SHAFT KARDANGELENK		CARDAN кардан		KM190083
Číslo pozice	Počet kusů	Název součásti		Objednávací číslo
Number of position	Number of pieces	Name of part		Ordering number
Positionennummer	Stückzahl	Benennung des Bestandteils		Bestellnummer
1	1	TŘMEN SE ŠROUBOVÝM SPOJENÍM	ÉTRIER	KM280365
		INTERFERING CLAMP BOLT YOKE	STRZEMIE	
		STEIGBÜGEL	стремя	
2	2	ČEP KŘÍŽOVÝ	AXE DE CROISILLON	KM280366
		CROSS JOURNAL SET	CZOP	
		KARDANGELENKKREUZ	крестовина	
16	1	KOLÍK	CHEVILLE	KM280369
		ROLL PIN	STIF	
		STIFT	штифт	
17	2	TŘMEN VNITŘNÍ	ÉTRIER	KM280367
		INNER YOKE	STRZEMIE	
		STEIGBÜGEL	стремя	
20	1	HŘÍDEL VNITŘNÍ	ARBRE DE COUCHE CREUX	KM280368
		INNER PROFILE	WAL	
		HOHLACHSE	полая ось	
21	1	SPOJKA TŘECÍ	EMBRAYAGE	KM280370
		COMPLETE FRICTION CLUTCH	SPUJKA	
		FRIKTIONSKUPPLUNG	фрикционное сцепление	
50	1	NÁVOD K OBSLUZE	INSTRUCTIONS DE SERVICE	KM280321
		INSTRUCTION MANUAL	MANUAL DO OBSLUGY	
		BEDIENUNGSANLEITUNG	инструкция по обслуживанию	
66	2	LAMELA	DISQUE D'EMBAYAGE	KM280371
		CLUTCH DISC	LAMELA	
		KUPPLUNGSLAMELLE	ЛАМЕЛА	

KARDAN	CARDAN	KM190084
DRIVE SHAFT	CARDAN	
KARDANGELENK		



KARDAN DRIVE SHAFT KARDANGELENK		CARDAN кардан		KM190084
Číslo pozice Number of position Positionennummer	Počet kusů Number of pieces Stückzahl	Název součásti Name of part Benennung des Bestandteils		Objednací číslo Ordering number Bestellnummer
1	1	TŘMEN KOMPLETNÍ	ÉTRIER, ENSEMBLE	KM280372
		COMPLETE COLLAR YOKE	STRZEMIE	
		STEIGBÜGEL, PAKET	стремя, комплект	
2	2	ČEP KŘÍŽOVÝ	AXE DE CROISILLON	KM280373
		CROSS JOURNAL SET	CZOP	
		KARDANGELENKKREUZ	крестовина	
5	1	TŘMEN VNĚJŠÍ	ÉTRIER	KM280374
		OUTER YOKE	STRZEMIE	
		STEIGBÜGEL	стремя	
8	1	KOLÍK	CHEVILLE	KM280375
		ROLL PIN	STIFT	
		STIFT	штифт	
12	1	HŘÍDEL DUTÁ VNĚJŠÍ	ARBRE DE COUCHE CREUX	KM280376
		OUTER TUBE	WAL	
		HOHLACHSE	полая ось	
13	1	HŘÍDEL DUTÁ VNITŘNÍ	ARBRE DE COUCHE CREUX	KM280377
		INNER TUBE	WAL	
		HOHLACHSE	полая ось	
16	1	KOLÍK	CHEVILLE	KM280300
		ROLL PIN	STIFT	
		STIFT	штифт	
17	1	TŘMEN VNITŘNÍ	ÉTRIER	KM280378
		INNER YOKE	STRZEMIE	
		STEIGBÜGEL	стремя	
21	1	SPOJKA TŘECÍ	EMBAYAGE	KM280379
		COMPLETE FRICTION CLUTCH	SPUJKA	
		FRIKTIONSKUPPLUNG	фрикционное сцепление	
23	1	MAZNIČKA M6x1	GRAISSEUR	KM000141
		GREASE FITTING	MAZNICA	
		SCHMIERNIPPEL	МАСЛЁНКА	
40	2	ŘETÍZKY POJISTNÉ	CHAÎNETTE	KM280331
		SAFETY CHAINS	RETAZ	
		SICHERHEITSKETTE	предохранительная цепочка	
48	1	BEZPEČNOSTNÍ ŠTÍTEK	DE SÉCURITÉ TARGE	KM280380
		SAFETY PLATE	MANUAL DO OBSLUGY	
		SICHERSCHILD	инструкция по обслуживанию	
49	1	BEZPEČNOSTNÍ ŠTÍTEK	DE SÉCURITÉ TARGE	KM280362
		SAFETY PLATE	MANUAL DO OBSLUGY	
		SICHERSCHILD	инструкция по обслуживанию	
50	1	NÁVOD K OBSLUZE	INSTRUCTIONS DE SERVICE	KM280363
		INSTRUCTION MANUAL	MANUAL DO OBSLUGY	
		BEDIENUNGSANLEITUNG	инструкция по обслуживанию	
66	2	LAMELA	DISQUE D'EMBAYAGE	KM280371
		CLUTCH DISC	LAMELA	
		KUPPLUNGSLAMELLE	ЛАМЕЛА	
97	1	OCHRANNÉ KRYTY	PROTECTIONS	KM280381
		GUARD CONE SET	ПОКРЫВКУ	
		SCHUTZABDECKUNG	защитный покров	

KM190062

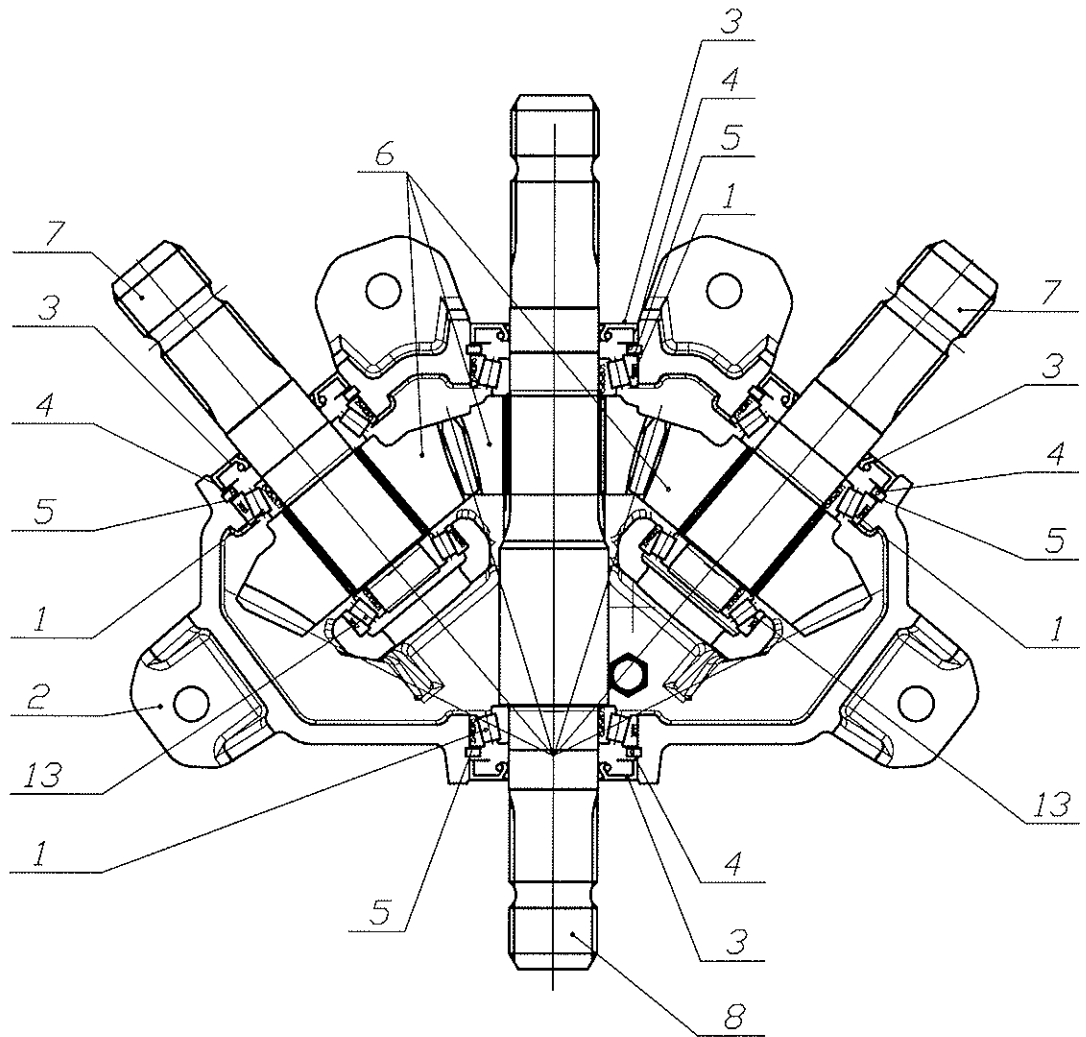
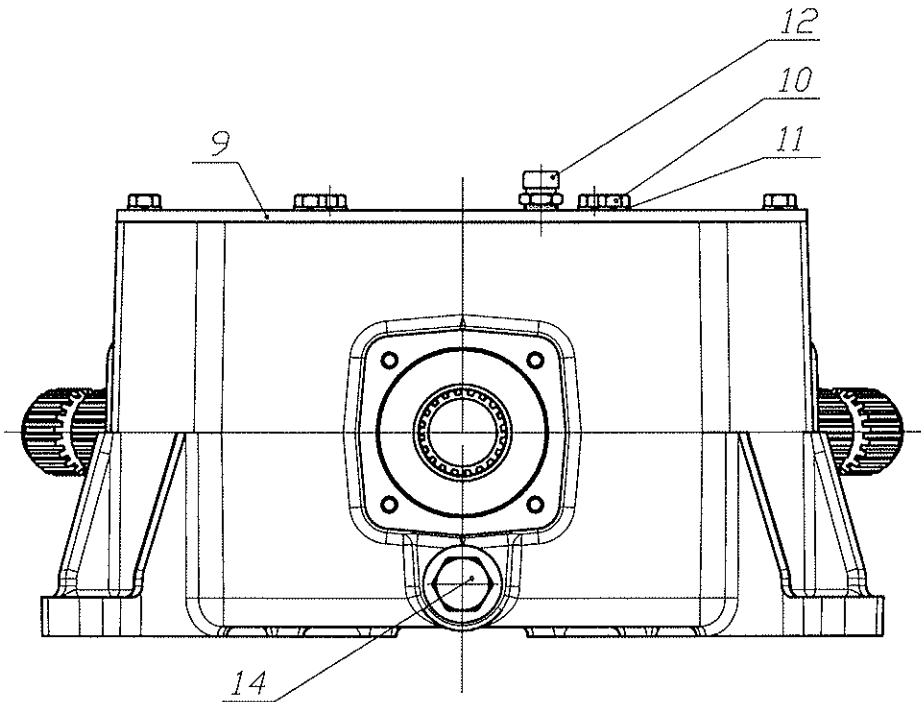
REDUCTOR

REDUCTOR

PREVODIVKA

GEAR-BOX

GETRIEBE



PŘEVODOVKA		REDUCTOR		KM190062
GEAR-BOX		REDUCTOR		
GETRIEBE		коробка передачи		
Číslo pozice	Počet kusů	Název součásti		Objednávací číslo
Number of position	Number of pieces	Name of part		Ordering number
Positionennummer	Stückzahl	Benennung des Bestandteils		Bestellnummer
1	4	LOŽISKO	PALIER	KM280279
		LAGER	LOZISKO	
		BEARING	ПОДШИПНИК	
2	1	TÉLESO	CORPS	KM280280
		ZARGE	CIALO	
		BODY	КОРПУС	
3	4	KROUŽEK TĚSNÍČÍ	GUFERO	KM280281
		DICHTRINGE	GUFERO	
		SEAL	гудфери	
4	4	KROUŽEK POJISTNÝ	BAGUE DE BLOCAGE	KM280282
		SICHERUNGSRING	TULEJA	
		SNAP RING	кольцо стопорное	
5	4	PODLOŽKA	RONDELLE	KM280283
		UNTERLAGE	PODKLADKA	
		WASHER	шайба	
6	1	KOLO OZUB.	ROUE DENTÉE	KM280284
		GETRIEBERAD	UZEIMBION KOLO	
		GEAR WHEEL	шестеренка	
7	2	HŘÍDEL	ARBRE DE COUCHE	KM280285
		WELLE	WAL	
		SHAFT	бал	
8	1	HŘÍDEL	ARBRE DE COUCHE	KM280286
		WELLE	WAL	
		SHAFT	бал	
9	1	KRYT	COUVERCLE	KM280287
		DECKEL	ПОКРЫВКА	
		COVER	крышка	
10	6	ŠROUB	VIS	KM280288
		SCHRAUBE	RUBA	
		BOLT	ВИНТ	
11	6	PODLOŽKA	RONDELLE	KM280289
		UNTERLAGE	PODKLADKA	
		WASHER	шайба	
12	1	ZÁTKA	COUVERCLE	KM280290
		DECKEL	ПОКРЫВКА	
		COVER	крышка	
13	2	LOŽISKO	PALIER	KM280291
		LAGER	LOZISKO	
		BEARING	ПОДШИПНИК	
14	1	ZÁTKA	COUVERCLE	KM280292
		DECKEL	ПОКРЫВКА	
		COVER	крышка	

KM190085

REDUCTOR

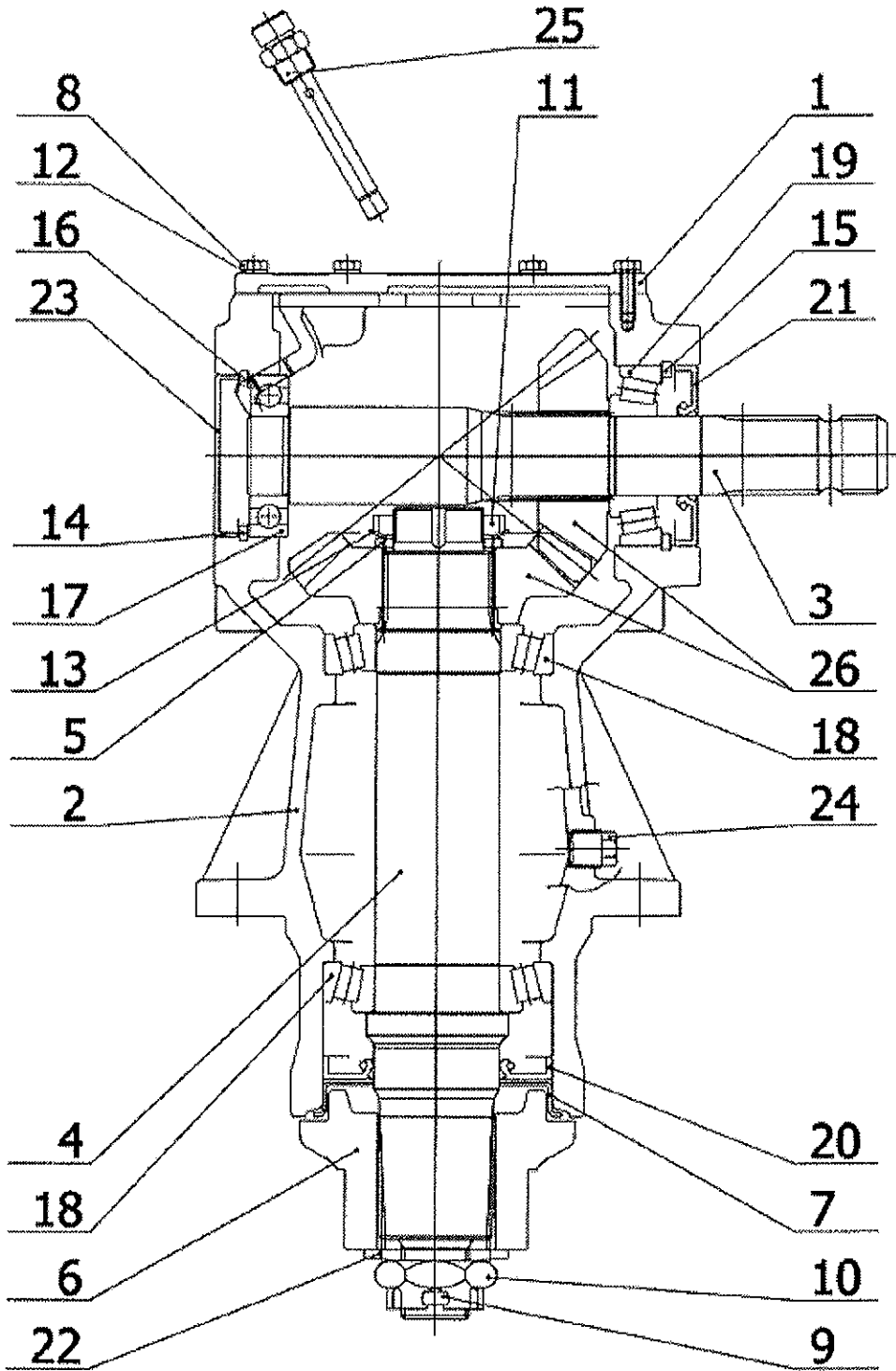
REDUCTOR

КОРОБКА ПЕРЕДАЦИ

PRÉVODOVKA

GEAR-BOX

GETRIEBE



PREVODOVKA GEAR-BOX GETRIEBE		REDUCTOR REDUCTOR коробка передачи		KM190085
Číslo pozice Number of position Positionennummer	Počet kusů Number of pieces Stückzahl	Název součásti Name of part Benennung des Bestandteils		Objednací číslo Ordering number Bestellnummer
1	1	KRYT	COUVERCLE	KM280253
		DECKEL	ПОКРЫШКА	
		COVER	КРЮШКА	
2	1	TÉLESO	CORPS	KM280277
		ZARGE	CIALO	
		BODY	КОРПУС	
3	1	HŘÍDEL	ARBRE DE COUCHE	KM280340
		WELLE	WAL	
		SHAFT	бал	
4	1	HŘÍDEL	ARBRE DE COUCHE	KM280341
		WELLE	WAL	
		SHAFT	бал	
5	1	HŘÍDEL	ARBRE DE COUCHE	KM280342
		WELLE	WAL	
		SHAFT	бал	
6	1	POUZDRO	BOITIER	KM280258
		BUCHSE	TULEJA	
		BUSH	ВТУЛКА	
7	1	ZÁTKA	COUVERCLE	KM280244
		DECKEL	ПОКРЫШКА	
		COVER	КРЮШКА	
8	6	ŠROUB	VIS	KM280251
		SCHRAUBE	RUBA	
		BOLT	ВИНТ	
9	1	ZÁVLAČKA	GOUPILLE	KM280240
		SPLINT	SPLINT	
		SPLIT PIN	ШПЛИНТ	
10	1	MATICE	ECROU	KM280242
		MUTTER	NAKRETKA	
		NUT	гайка	
11	1	MATICE	ECROU	KM280343
		MUTTER	NAKRETKA	
		NUT	гайка	
12	6	PODLOŽKA	RONDELLE	KM280255
		UNTERLAGE	PODKLADKA	
		WASHER	шайба	
13	1	PODLOŽKA	RONDELLE	KM280344
		UNTERLAGE	PODKLADKA	
		WASHER	шайба	
14	1	KROUŽEK POJISTNÝ	BAGUE DE BLOCAGE	KM280238
		SICHERUNGSRING	TULEJA	
		SNAP RING	КОЛЬЦО СТОПОРНОЕ	
15	1	KROUŽEK POJISTNÝ	BAGUE DE BLOCAGE	KM280249
		SICHERUNGSRING	TULEJA	
		SNAP RING	КОЛЬЦО СТОПОРНОЕ	
16	1	PODLOŽKA	RONDELLE	KM280239
		UNTERLAGE	PODKLADKA	
		WASHER	шайба	
17	1	LOŽISKO	PALIER	KM280235
		LAGER	LOŽISKO	
		BEARING	ПОДШИПНИК	
18	2	LOŽISKO	PALIER	KM280247
		LAGER	LOŽISKO	
		BEARING	ПОДШИПНИК	
19	1	LOŽISKO	PALIER	KM280256
		LAGER	LOŽISKO	
		BEARING	ПОДШИПНИК	
20	1	KROUŽEK TĚSNÍCÍ	GUFERO	KM280245
		DICHTRINGE	GUFERO	
		SEAL	Гуфeрo	
21	1	KROUŽEK TĚSNÍCÍ	GUFERO	KM280261
		DICHTRINGE	GUFERO	
		SEAL	Гуфeрo	
22	1	PODLOŽKA	RONDELLE	KM280248
		UNTERLAGE	PODKLADKA	
		WASHER	шайба	
23	1	VÍČKO	COUVERCLE	KM280271
		DECKEL	ПОКРЫШКА	
		COVER	КРЮШКА	
24	1	ZÁTKA	COUVERCLE	KM280257
		DECKEL	ПОКРЫШКА	
		COVER	КРЮШКА	
25	1	ZÁTKA	COUVERCLE	KM280252
		DECKEL	ПОКРЫШКА	
		COVER	КРЮШКА	
26	1	KOLO OZUB.	ROUE DENTÉE	KM280345
		GETRIEBERAD	UZEIMBION KOLO	
		GEAR WHEEL	ШЕСТЕРЕНКА	

KM190086

REDUCTOR

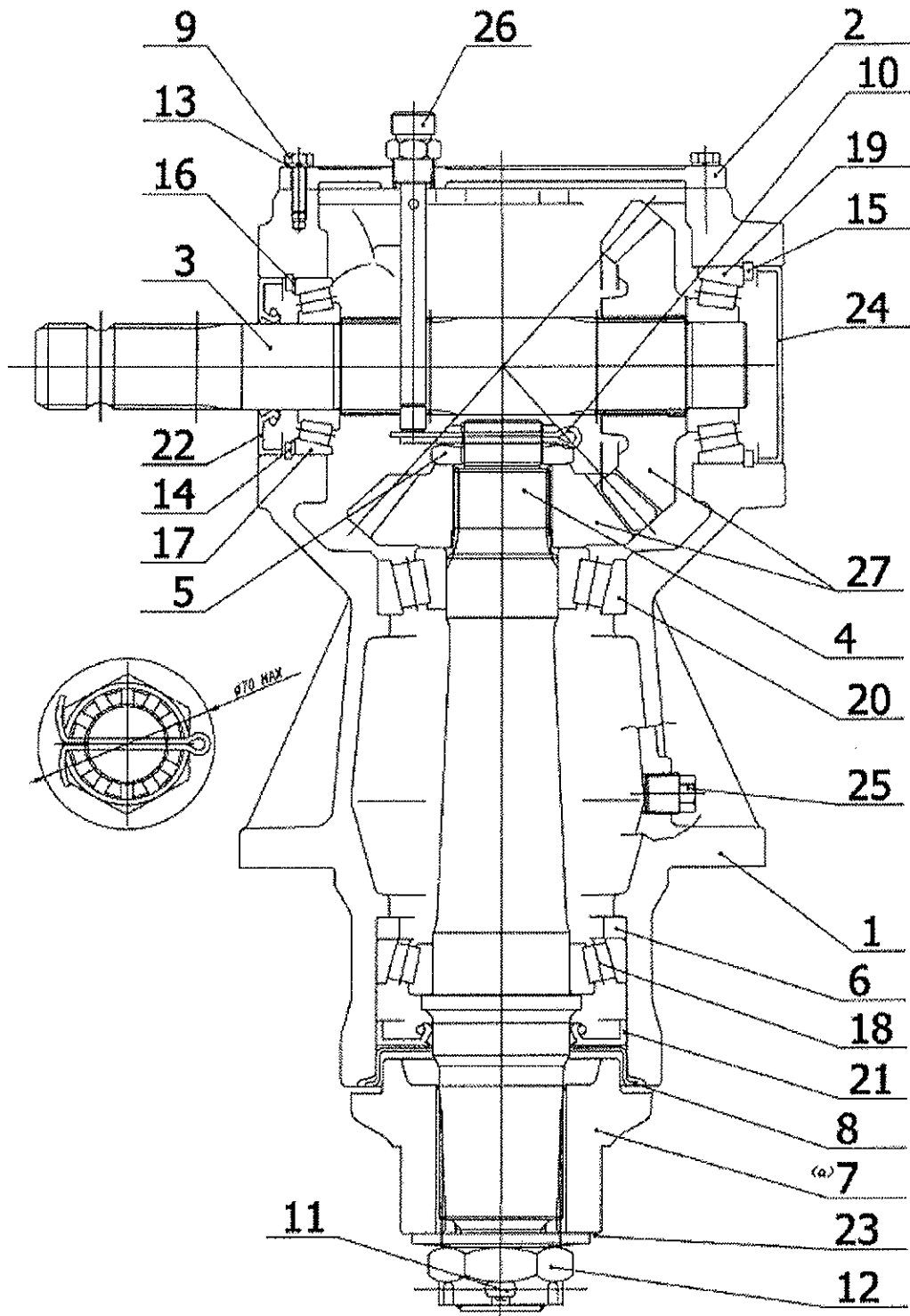
REDUCTOR

КОРОБКА ПЕРЕДАЦИ

PŘEVODOVKA

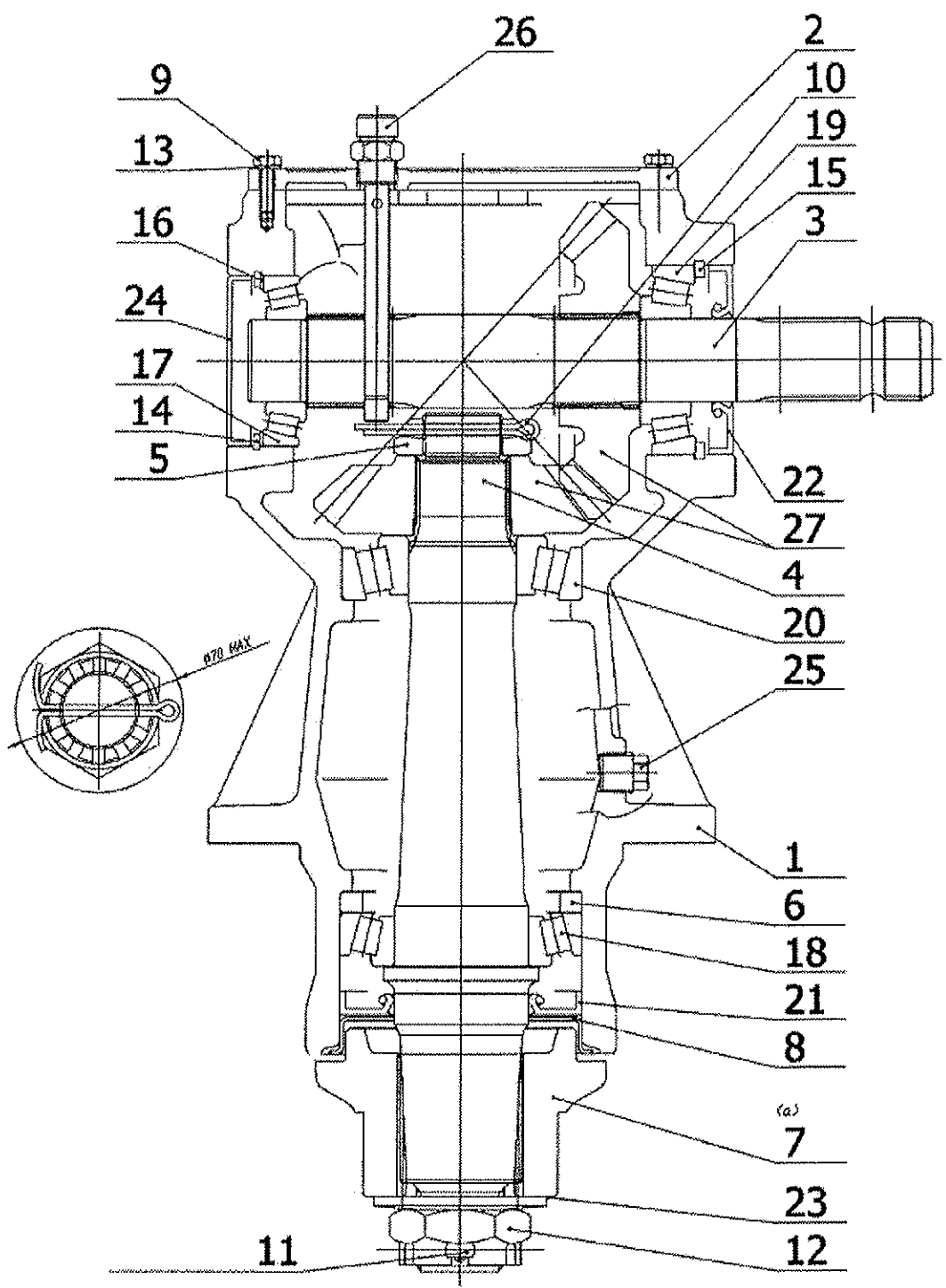
GEAR-BOX

GETRIEBE



PREVODOVKA GEAR-BOX GETRIEBE		REDUCTOR REDUCTOR коробка передач		KM190086
Číslo pozice Number of position Positionennummer	Počet kusů Number of pieces	Název součásti Name of part Benennung des Bestandteils		Objednávací číslo Ordering number Bestellnummer
1	1	TÉLESO	CORPS	KM280259
		ZARGE	CIALO	
		BODY	КОРПУС	
2	1	KRYT	COUVERCLE	KM280273
		DECKEL	POKRYWKA	
		COVER	КРЮШКА	
3	1	HŘÍDEL	ARBRE DE COUCHE	KM280262
		WELLE	WAL	
		SHAFT	бал	
4	1	HŘÍDEL	ARBRE DE COUCHE	KM280266
		WELLE	WAL	
		SHAFT	бал	
5	1	MATICE	ECROU	KM280275
		MUTTER	NAKRETKA	
		NUT	гайка	
6	1	PODLOŽKA	RONDELLE	KM280274
		UNTERLAGE	PODKLADKA	
		WASHER	шайба	
7	1	POUZDRO	BOITIER	KM280258
		BUCHSE	TULEJA	
		BUSH	ВТУЛКА	
8	1	ZÁTKA	COUVERCLE	KM280244
		DECKEL	POKRYWKA	
		COVER	КРЮШКА	
9	6	ŠROUB	VIS	KM280251
		SCHRAUBE	RUBA	
		BOLT	ВИНТ	
10	1	ZÁVLAČKA	GOUPILLE	KM280276
		SPLINT	SPLINT	
		SPLIT PIN	ШПЛИНТ	
11	1	ZÁVLAČKA	GOUPILLE	KM280263
		SPLINT	SPLINT	
		SPLIT PIN	ШПЛИНТ	
12	1	MATICE	ECROU	KM280265
		MUTTER	NAKRETKA	
		NUT	гайка	
13	6	PODLOŽKA	RONDELLE	KM280255
		UNTERLAGE	PODKLADKA	
		WASHER	шайба	
14	1	KROUŽEK POJISTNÝ	BAGUE DE BLOCAGE	KM280238
		SICHERUNGSRING	TULEJA	
		SNAP RING	КОЛЬЦО СТОПОРНОЕ	
15	1	KROUŽEK POJISTNÝ	BAGUE DE BLOCAGE	KM280249
		SICHERUNGSRING	TULEJA	
		SNAP RING	КОЛЬЦО СТОПОРНОЕ	
16	1	PODLOŽKA	RONDELLE	KM280239
		UNTERLAGE	PODKLADKA	
		WASHER	шайба	
17	1	LOŽISKO	PALIER	KM280346
		LAGER	LOZISKO	
		BEARING	ПОДШИПНИК	
18	1	LOŽISKO	PALIER	KM280247
		LAGER	LOZISKO	
		BEARING	ПОДШИПНИК	
19	1	LOŽISKO	PALIER	KM280256
		LAGER	LOZISKO	
		BEARING	ПОДШИПНИК	
20	1	LOŽISKO	PALIER	KM280264
		LAGER	LOZISKO	
		BEARING	ПОДШИПНИК	
21	1	KROUŽEK TĚSNÍČI	GUFERO	KM280245
		DICHTRINGE	GUFERO	
		SEAL	Гуфeрo	
22	1	KROUŽEK TĚSNÍČI	GUFERO	KM280236
		DICHTRINGE	GUFERO	
		SEAL	Гуфeрo	
23	1	PODLOŽKA	RONDELLE	KM280270
		UNTERLAGE	PODKLADKA	
		WASHER	шайба	
24	1	VÍČKO	COUVERCLE	KM280250
		DECKEL	POKRYWKA	
		COVER	КРЮШКА	
25	1	ZÁTKA	COUVERCLE	KM280257
		DECKEL	POKRYWKA	
		COVER	КРЮШКА	
26	1	ZÁTKA	COUVERCLE	KM280272
		DECKEL	POKRYWKA	
		COVER	КРЮШКА	
27	1	KOLO OZUB.	ROUE DENTÉE	KM280347
		GETRIEBERAD	UZEIMBION KOLO	
		GEAR WHEEL	ШЕСТЕРЕНКА	

KM190087	
PŘEVODOVKA	REDUCTOR
GEAR-BOX	REDUCTOR
GETRIEBE	КОРОБКА ПЕРЕДАЦИ



PREVODOVKA GEAR-BOX GETRIEBE		REDUCTOR REDUCTOR коробка передачи		KM190087
Císlo pozice	Počet kusů	Název součásti		Objednávací číslo
Number of position	Number of pieces	Name of part		Ordering number
Positionennummer	Stückzahl	Benennung des Bestandteils		Bestellnummer
1	1	TĚLESO	CORPS	KM280259
		ZARGE	CIALO	
		BODY	КОРПУС	
2	1	KRYT	COUVERCLE	KM280273
		DECKEL	POKRYWKA	
		COVER	КРЫШКА	
3	1	HŘÍDEL	ARBRE DE COUCHE	KM280262
		WELLE	WAL	
		SHAFT	ШАП	
4	1	HŘÍDEL	ARBRE DE COUCHE	KM280266
		WELLE	WAL	
		SHAFT	ШАП	
5	1	MATICE	ECROU	KM280275
		MUTTER	NAKRETKA	
		NUT	ГАЙКА	
6	1	PODLOŽKA	RONDELLE	KM280274
		UNTERLAGE	PODKLADKA	
		WASHER	ШАЙБА	
7	1	POUZDRO	BOITIER	KM280258
		BUCHSE	TULEJA	
		BUSH	ВТУЛКА	
8	1	ZÁTKA	COUVERCLE	KM280244
		DECKEL	POKRYWKA	
		COVER	КРЫШКА	
9	6	ŠROUB	VIS	KM280251
		SCHRAUBE	RUBA	
		BOLT	ВИНТ	
10	1	ZAVLAČKA	GOUPILLE	KM280276
		SPLINT	SPLINT	
		SPLIT PIN	ШПЛИНТ	
11	1	ZAVLAČKA	GOUPILLE	KM280263
		SPLINT	SPLINT	
		SPLIT PIN	ШПЛИНТ	
12	1	MATICE	ECROU	KM280265
		MUTTER	NAKRETKA	
		NUT	ГАЙКА	
13	6	PODLOŽKA	RONDELLE	KM280255
		UNTERLAGE	PODKLADKA	
		WASHER	ШАЙБА	
14	1	KROUŽEK POJISTNÝ	BAGUE DE BLOCAGE	KM280238
		SICHERUNGSRING	TULEJA	
		SNAP RING	КОЛЬЦО СТОПОРНОЕ	
15	1	KROUŽEK POJISTNÝ	BAGUE DE BLOCAGE	KM280249
		SICHERUNGSRING	TULEJA	
		SNAP RING	КОЛЬЦО СТОПОРНОЕ	
16	1	PODLOŽKA	RONDELLE	KM280239
		UNTERLAGE	PODKLADKA	
		WASHER	ШАЙБА	
17	1	LOŽISKO	PALIER	KM280346
		LAGER	LOŽISKO	
		BEARING	ПОДШИПНИК	
18	1	LOŽISKO	PALIER	KM280247
		LAGER	LOŽISKO	
		BEARING	ПОДШИПНИК	
19	1	LOŽISKO	PALIER	KM280256
		LAGER	LOŽISKO	
		BEARING	ПОДШИПНИК	
20	1	LOŽISKO	PALIER	KM280264
		LAGER	LOŽISKO	
		BEARING	ПОДШИПНИК	
21	1	KROUŽEK TĚSNICI	GUFERO	KM280245
		DICHTRINGE	GUFERO	
		SEAL	ГУФЕРО	
22	1	KROUŽEK TĚSNICI	GUFERO	KM280261
		DICHTRINGE	GUFERO	
		SEAL	ГУФЕРО	
23	1	PODLOŽKA	RONDELLE	KM280270
		UNTERLAGE	PODKLADKA	
		WASHER	ШАЙБА	
24	1	VÍČKO	COUVERCLE	KM280271
		DECKEL	POKRYWKA	
		COVER	КРЫШКА	
25	1	ZÁTKA	COUVERCLE	KM280257
		DECKEL	POKRYWKA	
		COVER	КРЫШКА	
26	1	ZÁTKA	COUVERCLE	KM280272
		DECKEL	POKRYWKA	
		COVER	КРЫШКА	
27	1	KOLO OZUB	ROUE DENTEE	KM280347
		GETRIEBERAD	UZEIMBION KOŁO	
		GEAR WHEEL	ШЕСТЕРЕНКА	