



STROM
www.stromexport.com

Servis tel.: +420 724085534
Servis e-mail: jurnicek@stromc.cz
Servis fax: +420 461311330

Lohenická 607
19017 Praha 9 - Vinoř
Czech republic

Prodej tel.: +420 283092521
Prodej e-mail: rycl@stromc.cz
Prodej fax: +420 286852841

FINISHER Expert

FE 4500

Seznam dílů
Ersatzteilkatalog
Catalogue of the spare parts
Catalogue des pièces détachées
Katalog części zamiennych
Каталог запасных частей

KM344004

2007/10

Pokyny k objednání náhradních dílů:

Katalog obsahuje seznam náhradních dílů a jejich sestavení do montážních skupin. Uspořádání katalogu je takové, že za ilustrovanou stranou následuje textová strana. Na textové straně jsou tyto sloupce:

A		A	B		
1	2	2	3	4	5

A- název skupiny

B- číslo skupiny

1- číslo pozice

2- název součásti

3- objednávací číslo

4- počet kusů

5- hmotnost součásti

Při objednávce náhradních dílů uveďte vždy :

- typ stroje
- výrobní číslo stroje
- objednávací číslo (sloupec 3)
- název součásti

Objedávku zašlete na adresu Vašeho obchodníka

Anweisung für die Bestellung von Ersatzteilen

Dieser Katalog umfasst die Ersatzteile und deren Zusammenbau in Montagegruppen. Der Katalog ist so ausgeführt, dass jeweils nach der Bildseite die Textseite folgt. Die Textseite gibt die Bildnummer :

A		A	B		
1	2	2	3	4	5

A- Benennung der Gruppe

B- Gruppenummer

1- Positionennummer

2- Benennung des Bestandteils

3- Bestellnummer

4- Stückzahl

5- Gewicht

Bei jeder Bestellung von Ersatzteilen führen Sie bitte an.:

- Type der Maschine
- Die Herstellungsnummer der Maschine
- Bestellnummer (3)
- die genaue Benennung des Bestandteile

Die Bestellung senden Sie, bitte, an Adresse Ihres Fachhandlers

Instructions:

This catalogue contains a specification of the spare parts and their arrangement in individual assembling groups. The catalogue is arranged so that after each illustrated page follows the respective text-page. The text includes the following.

A		A	B			
1	2	2	3	4	5	

A- name of group

B- number of group

1- number of position

2- name of the part

3- ordering number

4- number of pieces

5- weight of the part

When ordering spare parts, please, always state:

- type of the machine
- serial number of the machine
- ordering number
- exact denomination of part

Send your order to your local Sales Representative

Instructions pour la commande des pieces détachées

Ce catalogue contient une liste des pieces de rechanges, qui sont classées dans les groupes de montage. Le catalogue est concon qu'une page comprenant des croquis est suivie d'une page de texte. Sur les pages de se trouvent les colonnes suivantes

A		A	B			
1	2	2	3	4	5	

A- désignation de groupe

B- numéro de groupe

1- numéro de poste du catalogue

2- désignation de la piece

3- numéro de commande

4- nombre de pieces

5- poids de pieces

Lors de la commande des pieces détachées, il faut toujours mentionner:

- type de la machine
- numéro de fabricaton de al machine
- numéro de commande (colonne n 3)
- désignation précise de la piece

Envoyez votr commande a l'adresse de votre vendeur

Wskazówki odnośnie zamawiania części zamiennych:

Katalog zawiera wykaz części zamiennych oraz ich zestawienie do zespołów montażowych. Katalog jest wykonany tak, że za stroną ilustrowaną znajduje się strona tekstowa. Na stronie tekstowej znajdują się następujące słupki:

A		A	B		
1	2	2	3	4	5

A- nazwa zespołu

B- numer zespołu

1- numer pozycji

2- nazwa części

3- numer zamówieniowy

4- liczba sztuk

5- masa części

Przy zamawianiu części zamiennych zawsze należy podać :

- typ maszyny
- numer fabryczny maszyny
- numer zamówieniowy (słupka 3)
- nazwę części

Zamówienie należy przysyłać na adres Państwa sprzedawcy

Инструкция по заказу запасных частей

Настоящий каталог содержит перечень запасных частей и их монтаж в монтажные группы. Каталог составлен так, что после иллюстрированной статьи всегда следует страница с текстом. На странице с текстом следующие колонки.

A		A	B		
1	2	2	3	4	5

A- название группы

B- номер группы

1- номер статьи каталога

2- название детали

3- заказной номер

4- количество штук в комплекте

5- масса детали

При заказе запасных частей всегда укажите :

- тип машины
- производственный номер машины
- заказной номер
- точное название детали

Заказ отправьте в адрес Вашего коммерсанта

**OBSAH
INHALT
CONTENTS**

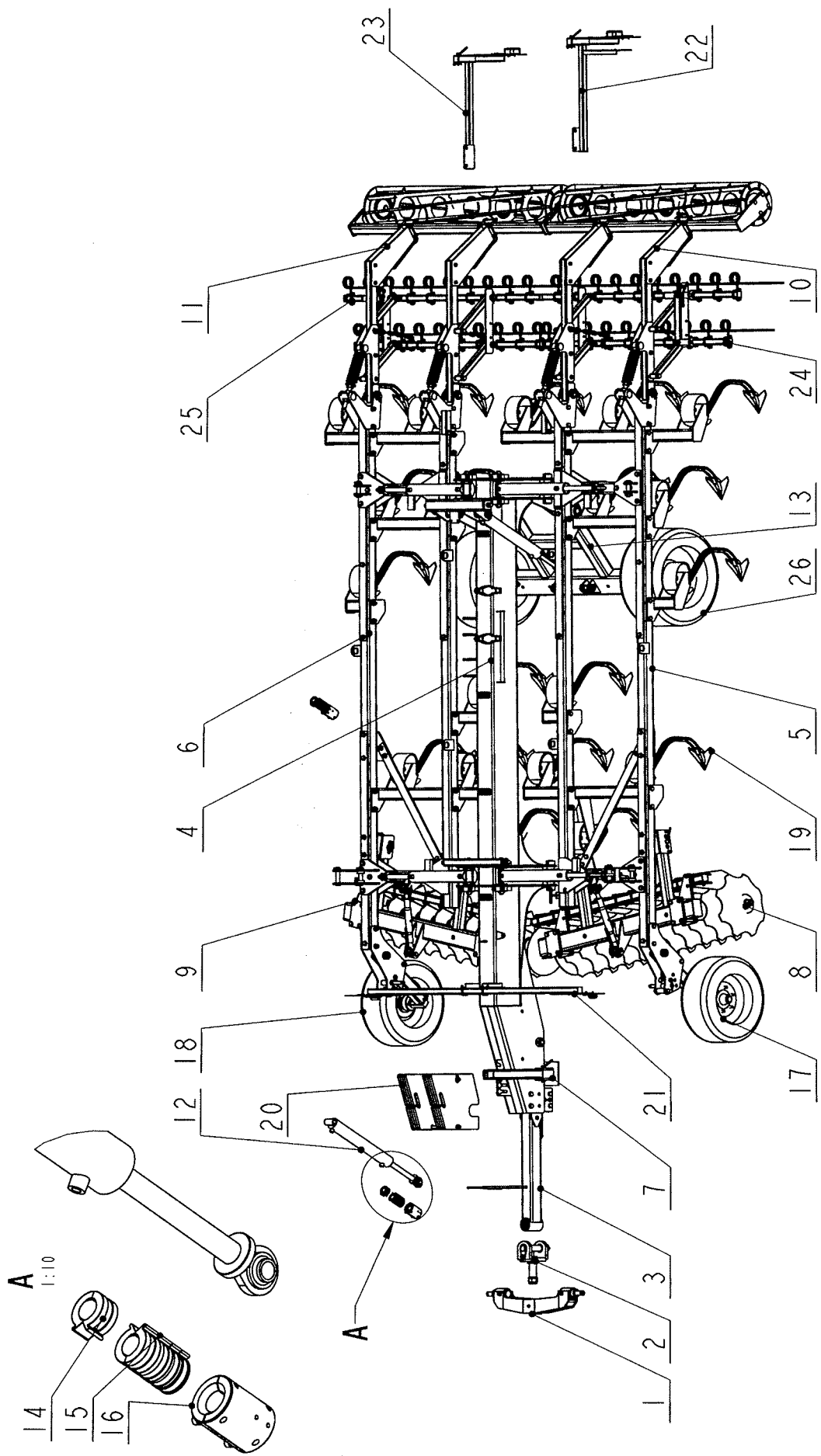
**CONTENU
SPIS TREŚCI
СОДЕРЖАНИЕ**

1. FINISHER 4500 FINISHER 4500 FINISHER 4500	FINISHER 4500 FINISHER 4500 FINISHER 4500.....	2
2. PRAVÍTKO LINEAR RULLER	REGLE LINIJK ЛИНЕЙКА	6
3. TLAMA MAUL CHAP	GUEULE MORDA МОРДА	8
4. TAŽNÁ OJ ZUGSTANGEL TOW BAR	TIMON DYSZEL ДЫШЛО.....	10
5. RÁM STŘEDNÍ RAHMEN FRAME	BORDURE RAMA РАМА	12
6. ČEP SKLÁPĚNÍ BOLZEN CLEVIS PIN	TOURILON CZOP ЦЕП	14
7. BOČNÍ RÁMY SITE RAHMEN SIDE FRAME	CHASSIS LATERAL RAMA BOCZNA БОКОВАЯ РАМА	16
8. PODPĚRNÉ KOLO GEGEN KRINGEL SUPPORT WHEEL	ROUE DE SUPPORT KOLO PODPOROWE КОЛЕСО ОПОРНОЕ	24
9. DISKOVÉ SEKCE SCHEIBEN SEKTION DISK SECTION	SECTION DE DISQUE SEKCJA DISKOW ДИСКОВАЯ СЕКЦИЯ	28
10. ZAVLAČOVAČE VORSTECKER KEEPER	GOUPILER PODTRZYMYWACZ ЧЕКА	32
11. FINIŠ VÁLEČKY FINISH ROLLE FINISH ROLLER	CYLINDRE FINISSEUR WALEK KONCOWY КОЛЕСО ОПОРНОЕ	36

12. RADLIČKA GANSEFUZMESSE LIFTER BLADE	SOC REDLICA ЛАПА	40
13. NÁPRAVY ACHSE AXLE	ESSIEU OS ОСЬ	42
14. SVĚTELNÉ RAMPY LEUCHTEN RAMPE FOOT LIGHTS	LUMINEUSE RAMPA СВЕТОВАЯ РАМПА	44
15. SADY TĚSNĚNÍ HV DICHTUNGSSATZ SEAL ASSEMBLY	ENSEMBLE CALFATAGE ZESTAW НАДИВКА СЕТ	46

**VÝKRESOVÁ A TEXTOVÁ ČÁST
DER ZEICHNUNGEN UND TEXTE
SECTION OF DRAWINGS AND TEXTSTEIL
PARTIE DE DESSINET DE TEXT
RYSY I TEXTY
ЧЕРТЕЖНАЯ И ТЕКСТОВАЯ ЧАСТИ**

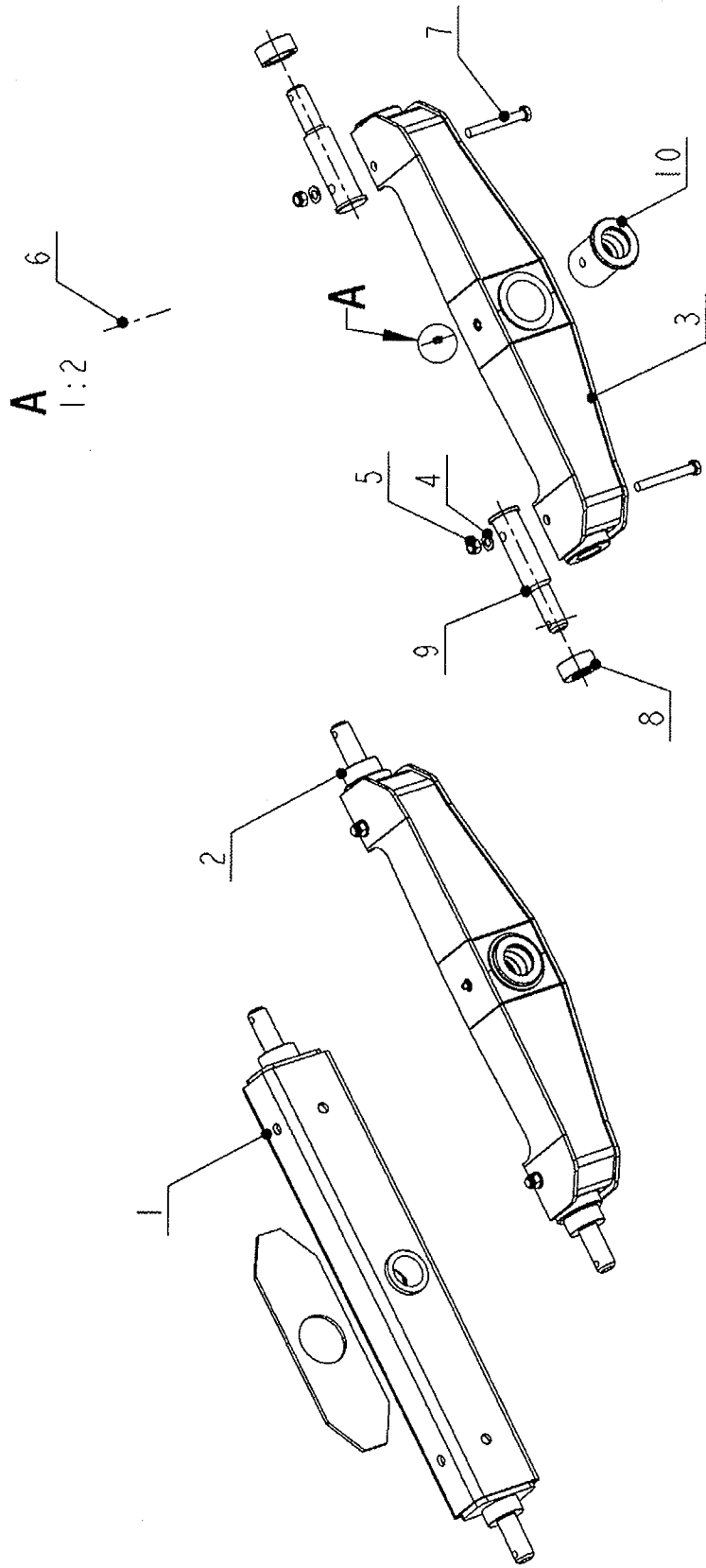
FIN_EXP_4_5_150_07	FINISHER_EXP_4500	SE270000
FINISHER_EXP_4500	FINISHER_EXP_4500	
FINISHER_EXP_4500	ФИНИСХЕР_БЦП_4500	



FIN EXP 4 5 150 07 FINISHER EXP 4500 FINISHER EXP 4500		FINISHER EXP 4500 FINISHER EXP 4500 ФИНИСХЕР ЕЦП 4500		SE270000		
1	PRAVITKO	REGLE	TZ900000	1	49.132	-
	LINEAR	LINIJKKA				
	RULLER	ЛИНЕЙКА				
2	TLAMA_ECONOMIC	GUEULE	TZ600000	1	23.183	-
	MAUL	MORDA				
	CHAP	МОРДА				
3	OJ_ECONOM2_DL	TIMON	TZ070000	1	109.109	-
	ZUGSTANGEL	DYSZEL				
	TOW BAR	ДЫШЛО				
4	RAM_STREDNI_E	BORDURE	RE300000	1	736.414	-
	RAHMEN	RAMA				
	FRAME	РАМА				
5	BOCNI_RAM_FIN_4_5	CHASSIS LATERAL	RE510000	1	697.153	-
	SITE RAHMEN	RAMA BOCZNA				
	SIDE FRAME	БОКОВАЯ РАМА				
6	BOCNI_RAM_FIN_4_5	CHASSIS LATERAL	RE520000	1	670.234	-
	SITE RAHMEN	RAMA BOCZNA				
	SIDE FRAME	БОКОВАЯ РАМА				
7	ODSTAVNA_NOHA	PATTE	DS521000	1	14.913	-
	FUSS	NOHA				
	LEG	НОГА				
8	DISKOVA_SEKCE_L	SECTION DE DISQUE	DS931000	1	374.580	-
	SCHEIBENS SEKTION	SEKCJA DYSKOW				
	DISK SECTION	ДИСКОВАЯ СЕКЦИЯ				
9	DISKOVA_SEKCE_P	SECTION DE DISQUE	DS932000	1	374.582	-
	SCHEIBENS SEKTION	SEKCJA DYSKOW				
	DISK SECTION	ДИСКОВАЯ СЕКЦИЯ				
10	FIN_VAL_FE4_5_370	CYLINDRE FINISSEUR	FV361000	1	334.975	-
	FINISH ROLLE	WALEK KONCOVY				
	FINISH ROLLER	КОЛЕСО ОПОРНОЕ				
11	FIN_VAL_FE4_5_370	CYLINDRE FINISSEUR	FV362000	1	334.975	-
	FINISH ROLLE	WALEK KONCOVY				
	FINISH ROLLER	КОЛЕСО ОПОРНОЕ				
12	HYDR_VALEC_80_40_600	HYDR.CYLINDRE	KM010231	6	25.701	-
	HYDR.ZYLINDER	HYDR.CYLINDR				
	HYDR.CYLINDER	ГИДР.ЦИЛИНДР				
13	NAPRAVA_EXPERT_NEBR	ESSIEU	NA410000	1	201.766	-
	ACHSE	OS				
	AXLE	ОСЬ				
14	HYDROKLIPS_38_38_1	CLIPSE	OB038038	2	0.270	-
	KLIPS	KLIPS				
	CLIPS	КЛИПСА				
15	HYDROKLIPS_SADA_38	CLIPSE	OB038117	2	0.830	-
	KLIPS	KLIPS				
	CLIPS	КЛИПСА				
16	OBJIMKA_NAPR_FINISHER	ENTEROISE	OB040115	2	4.421	-
	SPREIZE	ROZPORKA				
	EXPANDER	РАСПОРКА				
17	PODP_KOLO_LE	ROUE DE SUPPORT	PK271000	1	104.644	-
	GEGEN KRINGEL	KOLO PODPOROWE				
	SUPPORT WHEEL	КОЛЕСО ОПОРНОЕ				
18	PODP_KOLO_PR	ROUE DE SUPPORT	PK272000	1	104.644	-
	GEGEN KRINGEL	KOLO PODPOROWE				
	SUPPORT WHEEL	КОЛЕСО ОПОРНОЕ				
19	RADLICKA_UPL_KONGSK	SOC	RA000100	19	21.138	-
	GANSEFUZMESSER	REDLICA				
	LIFTER BLADE	ЛАПА				
20	SADA_ZAVAZI	MASSE	RE250500	1	313.909	-
	GEWICHT_SET	MASA				
	WEIGHT_KIT	ГРИЗ				

FIN EXP 4 5 150 07 FINISHER EXP 4500 FINISHER EXP 4500		FINISHER EXP 4500 FINISHER EXP 4500 ФИНИСХЕР_ЕЦП_4500		SE270000		
21	SV.RAMPA_ECON_PRED	LUMINEUSE	SR121000	1	17.618	-
	LEUCHTEN RAMPE	RAMPA				
	FOOTLIGHTS	СВЕТОВАЯ				
22	SV.RAMPA ZADNI LEVA	LUMINEUSE	SR122000	1	18.822	-
	LEUCHTEN RAMPE LINKS	RAMPA				
	FOOTLIGHTS LEFT	СВЕТОВАЈА РАМПА				
23	SV.RAMPA ZADNI PRAVA	LUMINEUSE	SR123000	1	14.901	-
	LEUCHTEN RAMPE RECHTS	RAMPA				
	FOOTLIGHTS RIGHT	ЦВЕТОВАЈА РАМПА				
24	ZAVLACOVAC_2RADY	GOUPILER	ZA691000	1	101.363	-
	VORSTECKER	PODRZYMYWACZ				
	KEEPER	ЧЕКА				
25	ZAVLACOVAC_2RADY	GOUPILER	ZA692000	1	101.363	-
	VORSTECKER	PODRZYMYWACZ				
	KEEPER	ЧЕКА				
26	KOLO15-55-14	ROUE	KM050023	2	64.867	-
	KRINGEL	KOLO				
	WHEEL	КОЛЕСО				

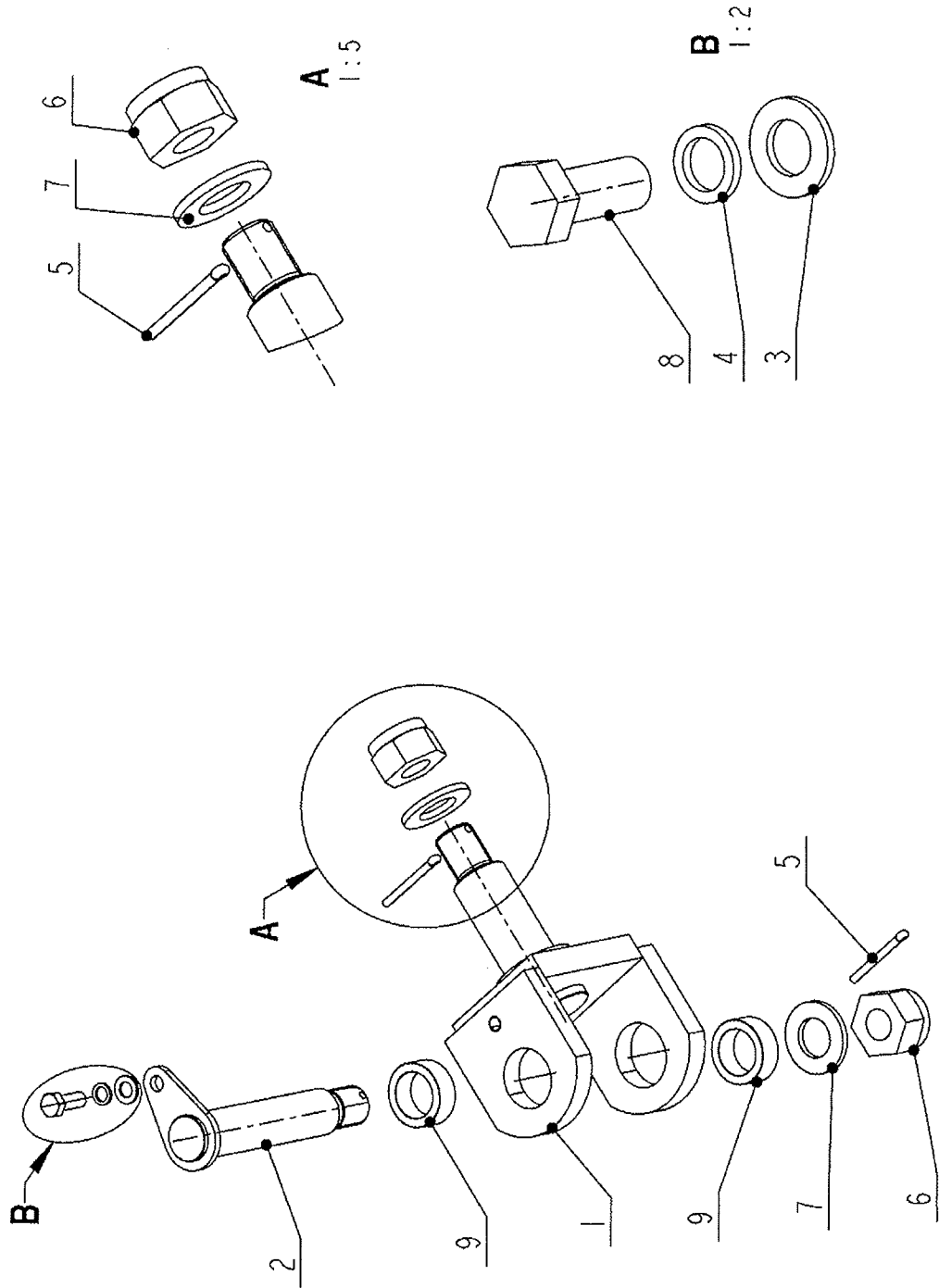
ПРАВИТКА_КАТАЛОГ	REGLE	TZ000020
LINEAR	ЛИНИЈКА	
RULLER	ЛИНЕИКА	



2:25

PRAVITKA_KATALOG LINEAR RULLER		REGLE LINIJKА ЛИНЕЙКА	TZ000020			
1	PRAVITKO_ZAVES_960	REGLE	TZ810000	1	41.815	-
	LINEAR	LINIJKА				
	RULLER	ЛИНЕЙКА				
2	PRAVITKO	REGLE	TZ900000	1	49.132	-
	LINEAR	LINIJKА				
	RULLER	ЛИНЕЙКА				
3	RAM_PRAVITKA	BORDURE	TZ900100	1	39.635	-
	RAHMEN	РАМА				
	FRAME	РАМА				
4	PODLOZKA 17	RONDELLE	KM000005	2	0.012	-
	UNTERLAGE	PODKLADKA				
	WASHER	ШАЙБА				
5	MATICE M16_SAMOJISTNA	ECROU	KM000057	2	0.035	-
	MUTTER	НАКРЕТКА				
	NUT	ГАЙКА				
6	MAZNICKA_LOZ	GRAISSEUR	KM000058	1	0.008	-
	SCHMIERNIPPEL	MAZNICA				
	GREASENIPLPLE	МАСЛЕНКА				
7	SROUB M16 x 130	VIS	KM000102	2	0.243	-
	SCHRAUBE	SRUBA				
	BOLT	БОЛТ				
8	KROUZEK	BOITIER	TZ810103	2	0.450	-
	BUCHSE	TULEJA				
	BUSH	БТУЛКА				
9	CEP	TOURILON	TZ900002	2	2.973	-
	BOLZEN	CZOP				
	CLEVIS PIN	ЦЕП				
10	POUZDRO	BOITIER	TZ900004	1	2.069	-
	BUCHSE	TULEJA				
	BUSH	БТУЛКА				

TLAMA-ECONOMIC	GUEULE	TZ6000000
MAUL	MORDA	
CHAP	MORÇA	

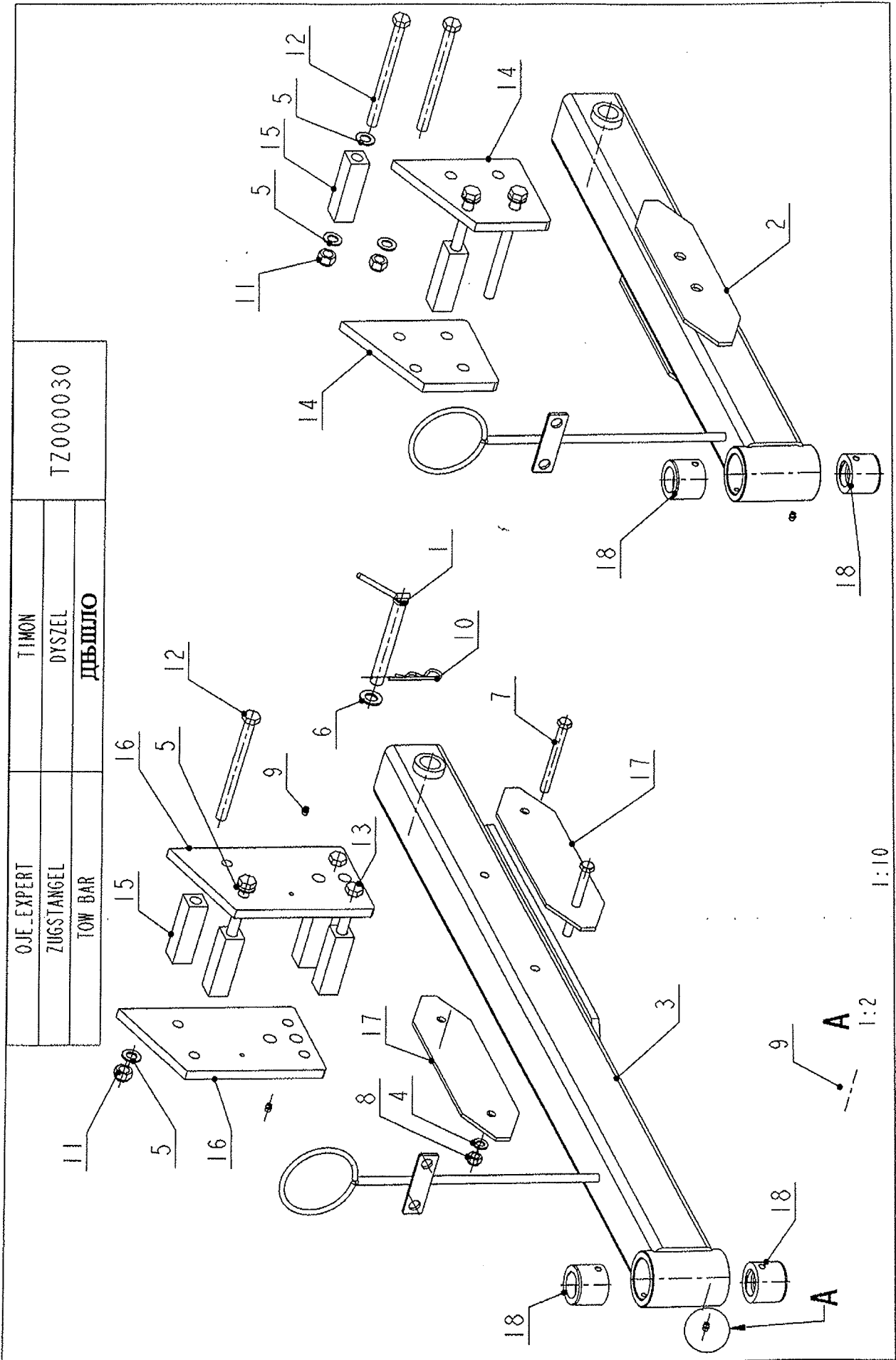


7:50

TLAMA_ECONOMIC MAUL CHAP	GUEULE MORDA MOPDA	TZ600000			
---	-----------------------------------	----------	--	--	--

1	TLAMA_SVARENEC	GUEULE	TZ600100	1	15.858	-
	MAUL	MORDA				
	CHAP	МОРДА				
2	CEP_UPLNY	TOURILON	TZ600200	1	4.187	-
	BOLZEN	CZOP				
	CLEVIS PIN	ЦВП				
3	PODLOZKA 17	RONDELLE	KM000005	1	0.012	-
	UNTERLAGE	PODKLADKA				
	WASHER	ШАИБА				
4	PODLOZKA 16	RONDELLE	KM000008	1	0.006	-
	UNTERLAGE	PODKLADKA				
	WASHER	ШАИБА				
5	ZAVLACKA8x80	GOUPILLE	KM000059	2	0.038	-
	SPLINT	SPLINT				
	SPLIT PIN	ШПИНТ				
6	MATICE M42x3	ECROU	KM000062	2	0.921	-
	MUTTER	NAKRETKA				
	NUT	ГАЙКА				
7	PODLOZKA 43	RONDELLE	KM000063	2	0.183	-
	UNTERLAGE	PODKLADKA				
	WASHER	ШАИБА				
8	SROUB M16 x 40	VIS	KM000064	1	0.102	-
	SCHRAUBE	SRUBA				
	BOLT	БОЛТ				
9	POUZDRO	BOITIER	TZ500205	2	0.370	-
	BUCHSE	TULEJA				
	BUSH	БТУЛКА				

ОЈЕ. EXPERT	ТИМОН	TZ000030
ZUGSTANGEL	DYSZEL	
TOW BAR	ДЪШЛО	

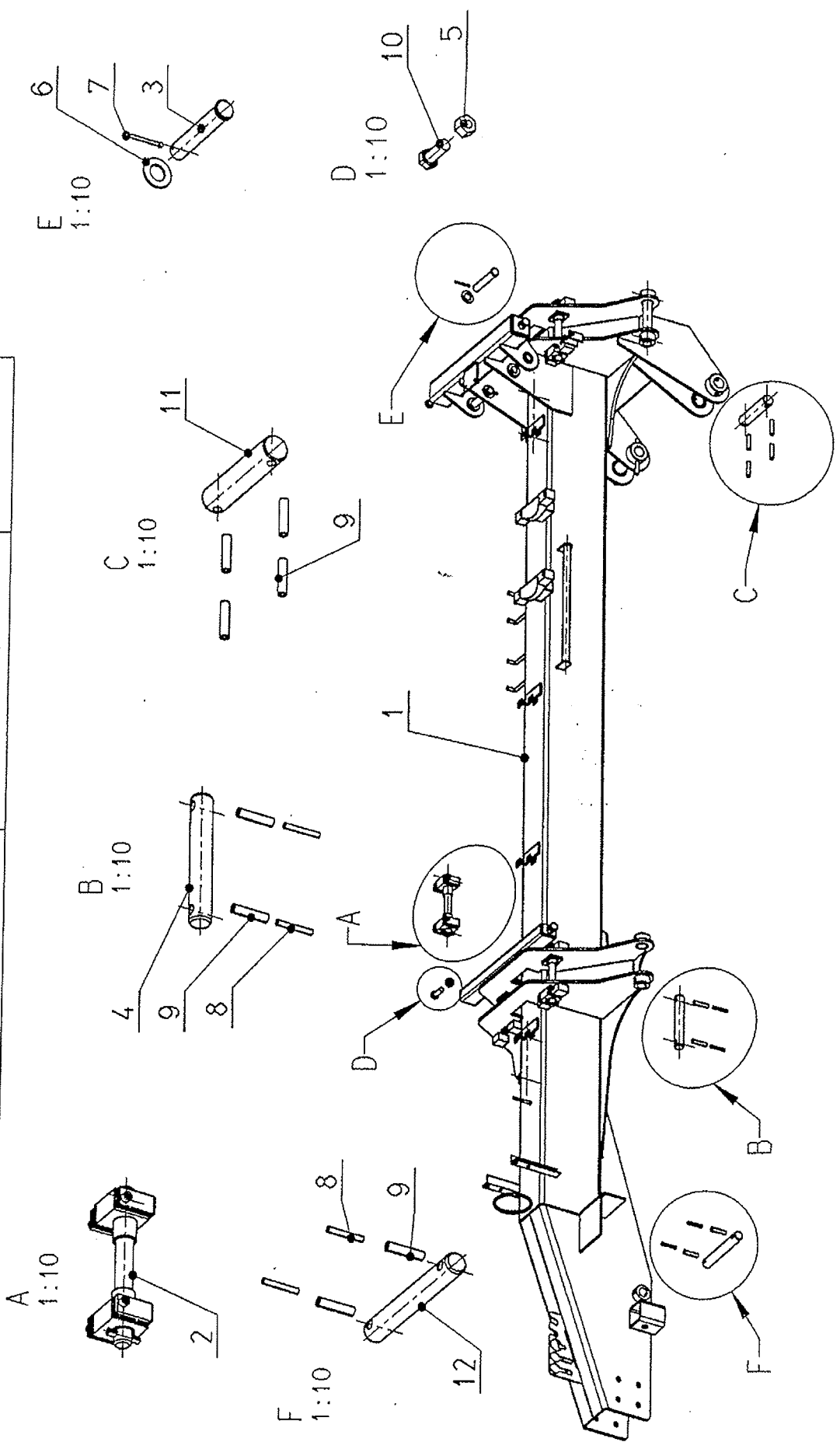


1:10

A 1:2

OJE EXPERT ZUGSTANGEL TOW BAR		TIMON DYSZEL ДЪШЛО	TZ000030			
1	CEP25X188	TOURILLON	CV025188	1	0.889	-
	BOLZEN	CZOP				
	FLAIL	ЦЕП				
2	OJ_SVARENA	TIMON	TZ060100	1	43.983	-
	ZUGSTANGEL	DYSZEL				
	TOW BAR	ДЪШЛО				
3	OJ_SVARENA	TIMON	TZ070100	1	71.176	-
	ZUGSTANGEL	DYSZEL				
	TOW BAR	ДЪШЛО				
4	PODLOZKA 17	RONDELLE	KM000005	2	0.012	-
	UNTERLAGE	PODKLADKA				
	WASHER	ШАЙБА				
5	PODLOZKA 21	RONDELLE	KM000006	14	0.018	-
	UNTERLAGE	PODKLADKA				
	WASHER	ШАЙБА				
6	PODLOZKA 25	RONDELLE	KM000020	1	0.033	-
	UNTERLAGE	PODKLADKA				
	WASHER	ШАЙБА				
7	SROUB M16 x 160	VIS	KM000040	2	0.290	-
	SCHRAUBE	SRUBA				
	BOLT	БОЛТ				
8	MATICE M16_SAMOJISTNA	ECROU	KM000057	2	0.035	-
	MUTTER	NAKRETKA				
	NUT	ГАЙКА				
9	MAZNICKA_LOZ	GRAISSEUR	KM000058	6	0.008	-
	SCHMIERNIPPEL	MAZNICA				
	GREASENIPPLE	МАСЛЕНКА				
10	BETA5_	GOUPILLE	KM000068	1	0.037	-
	SPLINT	SPLINT				
	SPLIT PIN	ШПЛИНТ				
11	MATICE M20_SAMOJISTNA	ECROU	KM000111	8	0.067	-
	MUTTER	NAKRETKA				
	NUT	ГАЙКА				
12	SROUB_M20X240	VIS	KM000136	6	0.666	-
	SCHRAUBE	SRUBA				
	BOLT	БОЛТ				
13	SROUB_M20X210	VIS	KM000180	2	0.592	-
	SCHRAUBE	SRUBA				
	BOLT	БОЛТ				
14	PODLOZKA	RONDELLE	TZ060001	2	6.384	-
	UNTERLAGE	PODKLADKA				
	WASHER	ПРОКЛАДКА				
15	ROZPERKA	ENTEROISE	TZ060002	6	1.302	-
	SPREIZE	ROZPORKA				
	EXPANDER	РАСПОРКА				
16	KLUZNA_DESKA	RONDELLE	TZ070001	2	9.928	-
	UNTERLAGE	PODKLADKA				
	WASHER	ПРОКЛАДКА				
17	KLUZAK_OJE_	ENTEROISE	TZ070003	2	2.923	-
	VERSTEIFUNG	UMOCNIENIE				
	BRACE	АРМАТУРА				
18	POUZDRO	BOITIER	TZ110303	4	1.246	-
	BUCHSE	TULEJA				
	BUSH	БТУЛКА				

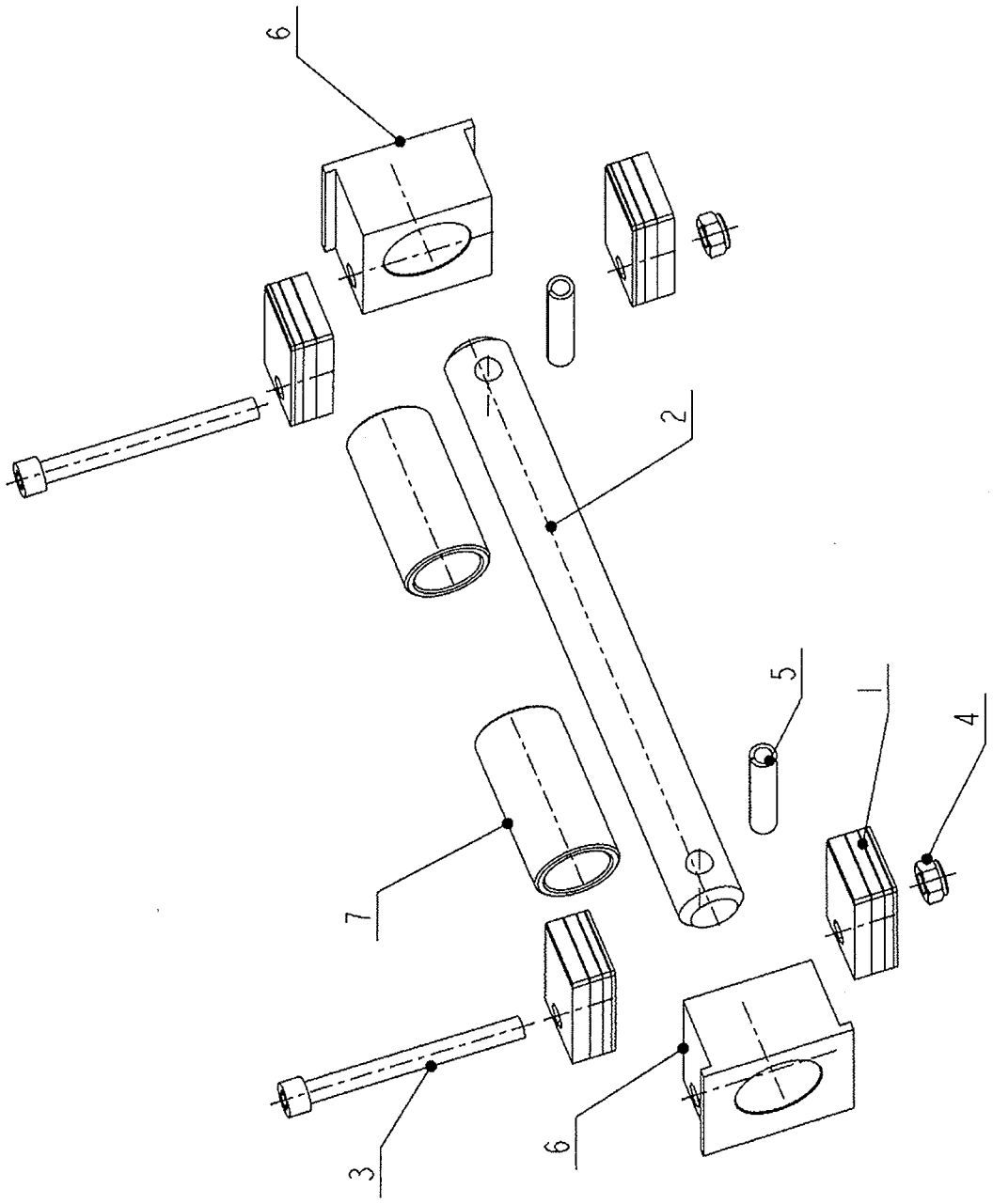
RAM_STREDNI_E	BORDURE	RE300000
RAHMEN	RAMA	
FRAME	PAMA	



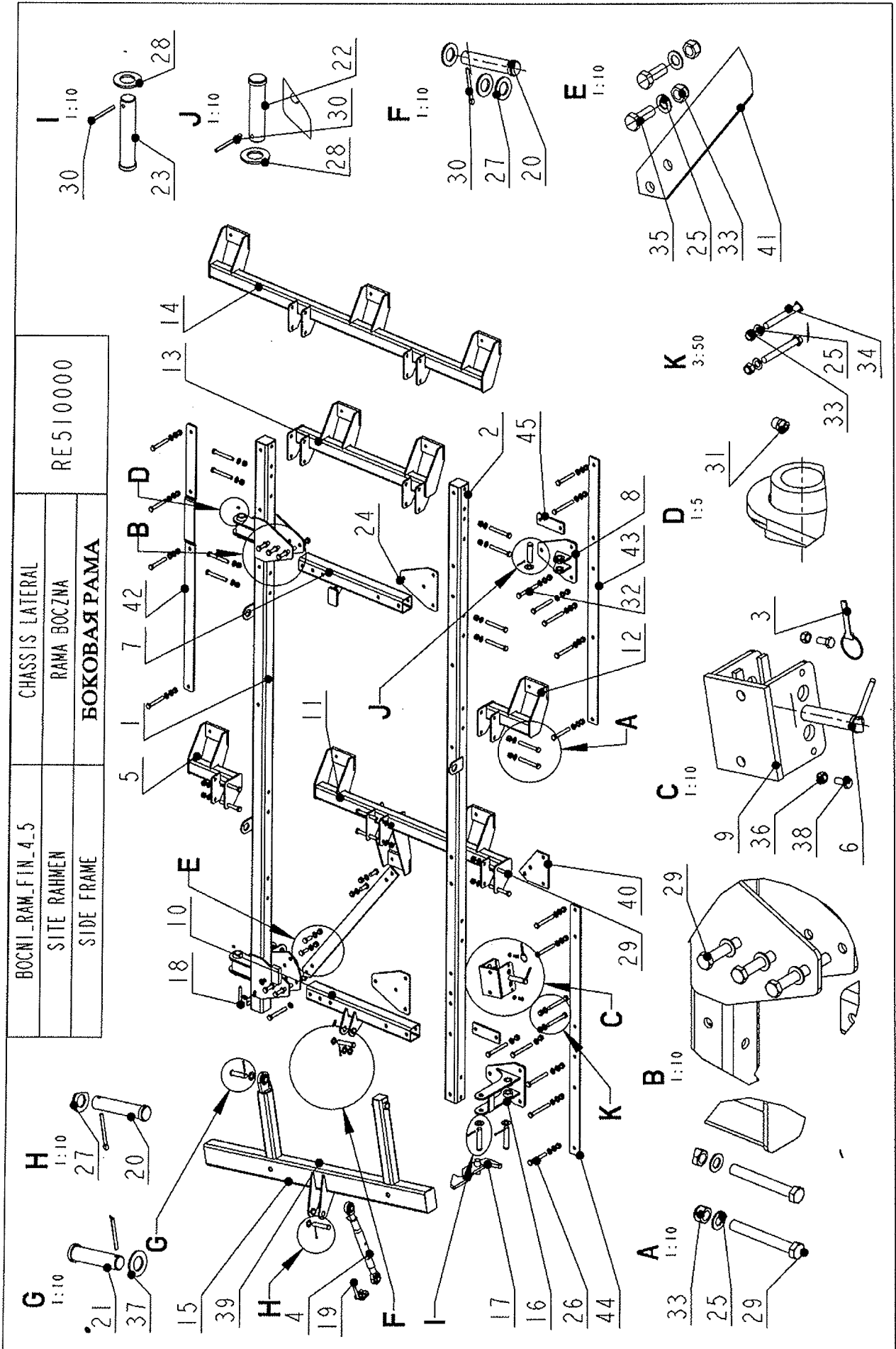
1:25

RAM STREDNI_E RAHMEN FRAME		BORDURE RAMA РАМА	RE 300000			
1	STREDNI_RAM	CHASSIS CENTRAL	RE251000	1	696.039	-
	MITTEL RAHMEN	RAMA SRODKOVA				
	CENTRAL FRAME	СРЕДНЯЯ РАМА				
2	CEP_SKLAPENI_30	TOURILON	RM820000	4	5.769	-
	BOLZEN	CZOP				
	CLEVIS PIN	ЦЕП				
3	CEP30X155	TOURILON	CU030155	2	0.949	-
	BOLZEN	CZOP				
	CLEVIS PIN	ЦЕП				
4	CEP_DOLNI_40	TOURILON	RM011070	4	2.427	-
	BOLZEN	CZOP				
	CLEVIS PIN	ЦЕП				
5	MATICE M20	ECROU	KM000004	4	0.007	-
	MUTTER	NAKRETKA				
	NUT	ГАЙКА				
6	PODLOZKA 31	RONDELLE	KM000021	2	0.002	-
	UNTERLAGE	PODKLADKA				
	WASHER	ШАЙБА				
7	ZAVLACKA 6.3x63	GOUPILLE	KM000052	2	0.000	-
	SPLINT	SPLINT				
	SPLIT PIN	ШПИЛИНТ				
8	KOLIK_10x70	CHEVILLE	KM000107	10	0.000	-
	STIFT	STIFT				
	PIN	ШТИФТ				
9	KOLIK_16x70	CHEVILLE	KM000108	18	0.000	-
	STIFT	STIFT				
	PIN	ШТИФТ				
10	SROUB M20 x 50	VIS	KM000133	4	0.322	-
	SCHRAUBE	SRUBA				
	BOLT					
11	CEP	TOURILON	RE190001	2	3.240	-
	BOLZEN	CZOP				
	CLEVIS PIN	ЦЕП				
12	CEP_40	TOURILON	RE251403	1	2.644	-
	BOLZEN	CZOP				
	CLEVIS PIN	ЦЕП				

CEP_SKLAPENI_30	TOURILON	RM820000
BOLZEN	CZOP	
CLEVIS PIN	IQEII	



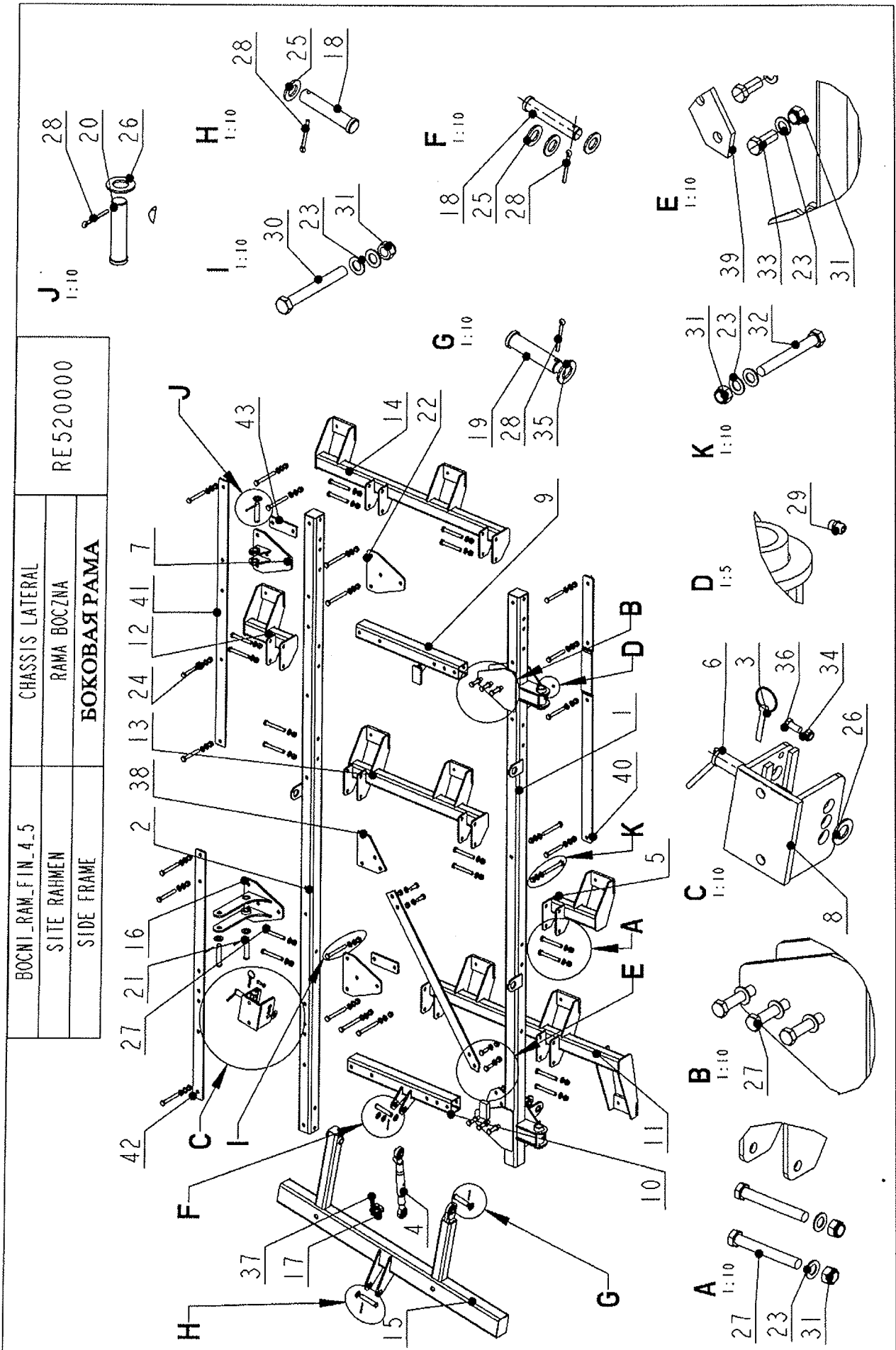
CEP SKLAPENI_30 BOLŽEN CLEVIS PIN		TOURILON CZOP ЦЕП	RM820000			
1	PODLOZKA_DISTAN	RONDELLE	RM800200	4	0.369	-
	UNTERLAGE	PODKLADKA				
	WASHER	ПРОКЛАДКА				
2	CEP30X270_SKLAPENI	TOURILLON	CP030270	1	1.658	-
	BOLZEN	CZOP				
	FLAIL	ЦЕП				
3	SROUB M10 x 100	VIS	KM000116	2	0.075	-
	SCHRAUBE	SRUBA				
	BOLT	БОЛТ				
4	MATICE M10_SAMOJISTNA	ECROU	KM000155	2	0.013	-
	MUTTER	NAKRETKA				
	NUT	ГАЙКА				
5	KOLIK_12x60	CHEVILLE	KM000205	2	0.029	-
	STIFT	STIFT				
	PIN	ШТИФТ				
6	KOSTKA	CUBE	RM800004	2	0.902	-
	KUBUS	KWADRAT				
	CUBE	КЛЕТКА				
7	POUZDRO_40	BOITIER	RM820005	2	0.302	-
	BUCHSE	TULEJA				
	BUSH	БТУЖКА				



BOCNI RAM FIN_4_5 SITE RÄHMEN SIDE FRAME		CHASSIS LATERAL RAMA BOCZNA БОКОВАЯ РАМА	RE510000			
1	NOSNIK1	POUTRELLE	RE510100	1	139.455	-
	TRAEGER	BELKA				
	BEAM	БАЛКА				
2	NOSNIK2	POUTRELLE	RE510200	1	77.795	-
	TRAEGER	BELKA				
	BEAM	БАЛКА				
3	KOLIK_POJISTNY_LPII	CLAVIJA	KM000060	1	0.051	-
	STIFT	□TIFT				
	PIM	ШТИФТ				
4	TAHLO_330_2KAT	TIGE	KM000222	1	5.812	-
	HENGST	CIEGNO				
	ROD	ТЯГА				
5	NOSNIK9	POUTRELLE	RE141000	1	18.195	-
	TRAEGER	BELKA				
	BEAM	БАЛКА				
6	CEP30X158	TOURILLON	RE220500	1	1.101	-
	BOLZEN	CZOP				
	FLAIL	ЦЕП				
7	NOSNIK_IV	POUTRELLE	RE310350	1	20.295	-
	TRAEGER	BELKA				
	BEAM	БАЛКА				
8	KONZOLA	CONSOLE	RE330280	1	9.935	-
	KONSOLLE	KONSOLA				
	CONSOLLE	КОНСОЛЬ				
9	KONZOLA_LEVA	CONSOLE	RE330300	1	9.211	-
	KONSOLLE	KONSOLA				
	CONSOLLE	КОНСОЛЬ				
10	NOSNIK_V	POUTRELLE	RE330360	1	20.948	-
	TRAEGER	BELKA				
	BEAM	БАЛКА				
11	NOSNIK3	POUTRELLE	RE330500	1	60.492	-
	TRAEGER	BELKA				
	BEAM	БАЛКА				
12	NOSNIK4	POUTRELLE	RE330600	1	18.098	-
	TRAEGER	BELKA				
	BEAM	БАЛКА				
13	NOSNIK5	POUTRELLE	RE330700	1	41.921	-
	TRAEGER	BELKA				
	BEAM	БАЛКА				
14	NOSNIK6	POUTRELLE	RE330800	1	71.930	-
	TRAEGER	BELKA				
	BEAM	БАЛКА				
15	NOSIC_DISKU_L	PORTEUR	RE330900	1	81.431	-
	TRAEGER	NOSNIK				
	BRACKET	БАГАШНИК				
16	KONZOLA	CONSOLE	RE510280	1	15.049	-
	KONSOLLE	KONSOLA				
	CONSOLLE	КОНСОЛЬ				
17	ZAPADKA_SEST_3	SUPPORT	RM460380	1	5.415	-
	HALTER	UCHWYT				
	HOLDER	ДЕРЖТЕЛЬ				
18	TAHLO	TIGE	RM460410	1	0.264	-
	HENGST	CIEGNO				
	ROD	ТЯГА				

BOCNI RAM FIN_4_5 SITE RÄHMEN SIDE FRAME		CHASSIS LATERAL RAMA BOCZNA БОКОВАЯ РАМА	RE510000			
19	UKAZATEL_DISKY	GAMME	UK070000	1	0.215	-
	SKALA	STUPNICA				
	SCALE	ШКАЛА				
20	CEP25X112	TOURILLON	CU025112	2	0.514	-
	BOLZEN	CZOP				
	FLAIL	ЦЕП				
21	CEP28X105	TOURILON	CU028105	1	0.592	-
	BOLZEN	CZOP				
	CLEVIS PIN	ЦЕП				
22	CEP30X115	TOURILLON	CU030115	1	0.755	-
	BOLZEN	CZOP				
	FLAIL	ЦЕП				
23	CEP30X134	TOURILON	CU030134	2	0.860	-
	BOLZEN	CZOP				
	CLEVIS PIN	ЦЕП				
24	VRCHNI_PLECH	TOLE	EM020012	2	5.347	-
	BLECH	BLACHA				
	SHEET	ЛИСТ МЕТАЛЛА				
25	PODLOZKA 2I	RONDELLE	KM000006	71	0.018	-
	UNTERLAGE	PODKLADKA				
	WASHER	ШАЙБА				
26	SROUB M20 x 140	VIS	KM000013	8	0.420	-
	SCHRAUBE	SRUBA				
	BOLT	БОЛТ				
27	PODLOZKA 25	RONDELLE	KM000020	4	0.033	-
	UNTERLAGE	PODKLADKA				
	WASHER	ШАЙБА				
28	PODLOZKA 3I	RONDELLE	KM000021	4	0.054	-
	UNTERLAGE	PODKLADKA				
	WASHER	ШАЙБА				
29	SROUB M20 x 150	VIS	KM000041	24	0.444	-
	SCHRAUBE	SRUBA				
	BOLT	БОЛТ				
30	ZAVLACKA 6.3x63	GOUVILLE	KM000052	6	0.018	-
	SPLINT	SPLINT				
	SPLIT PIN	ШПИЛИНГ				
31	MAZNICKA_LOZ	GRAISSEUR	KM000058	2	0.008	-
	SCHMIERNIPPEL	MAZNICA				
	GREASENIPPLE	МАСЛЕНКА				
32	SROUB M20 x 170	VIS	KM000092	8	0.493	-
	SCHRAUBE	SRUBA				
	BOLT	БОЛТ				
33	MATICE M20_SAMOJISTNA	ECROU	KM000111	46	0.067	-
	MUTTER	NAKRETKA				
	NUT	ГАЙКА				
34	SROUB_M20X160	VIS	KM000124	2	0.469	-
	SCHRAUBE	SRUBA				
	BOLT	БОЛТ				
35	SROUB M20 x 50	VIS	KM000133	4	0.200	-
	SCHRAUBE	SRUBA				
	BOLT	БОЛТ				
36	MATICE M12_SAMOJISTNA	ECROU	KM000154	2	0.018	-
	MUTTER	NAKRETKA				
	NUT	ГАЙКА				

BOCNI RAM FIN_4_5 SITE RAHMEN SIDE FRAME		CHASSIS LATERAL RAMA BOCZNA БОКОВАЯ РАМА		RE510000		
37	PODLOZKA 28	RONDELLE	KM000190	1	0.043	.
	UNTERLAGE	PODKLADKA				
	WASHER	ШАЙБА				
38	SROUB M12 x 25	VIS	KM000351	2	0.039	.
	SCHRAUBE	SRUBA				
	BOLT	БОЛТ				
39	SAMOLEPKA_HL_DISKU	GAMME	KM080123	1	0.030	.
	SKALA	STUPNICA				
	SCALE	ШКАЛА				
40	PLECH	TOLE	RE330001	1	3.989	.
	BLECH	BLACHA				
	SHEET	ЛИСТ МЕТАЛЛА				
41	VZPERA	POUTRELLE	RE330011	1	9.541	.
	TRAEGER	BELKA				
	BEAM	БАЛКА				
42	TYC_PL	POUTRE	RE510208	1	14.957	.
	TRAEGER	BELKA				
	BEAM	БАЛКА				



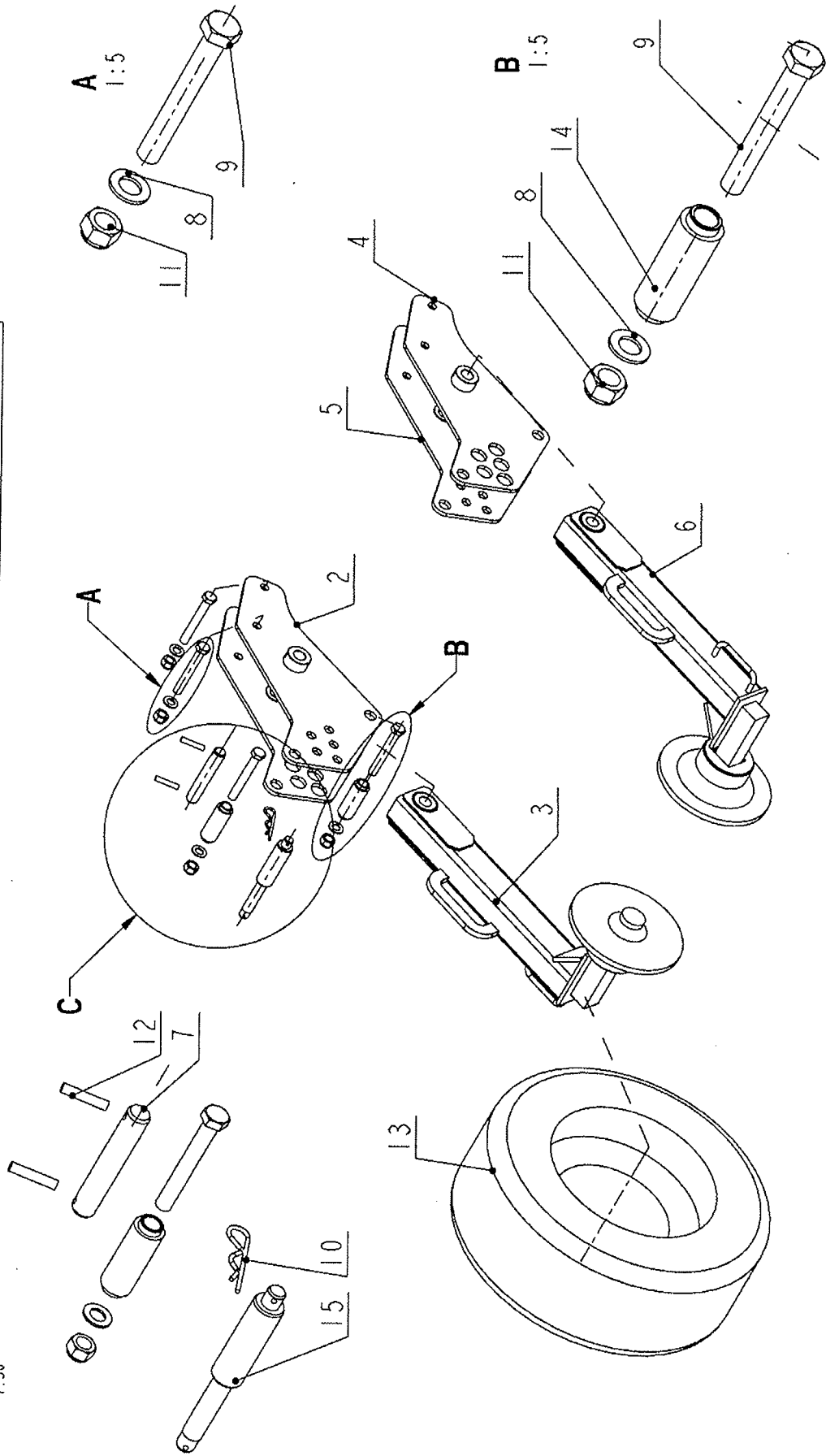
BOCNI RAM FIN_4_5 SITE RÄHMEN SIDE FRAME		CHASSIS LATERAL RAMA BOCZNA БОКОВАЯ РАМА	RE520000			
1	NOSNIKI	POUTRELLE	RE520100	1	139.315	-
	TRAEGER	BELKA				
	BEAM	БАЛКА				
2	NOSNIK2	POUTRELLE	RE520200	1	77.795	-
	TRAEGER	BELKA				
	BEAM	БАЛКА				
3	KOLIK_POJISTNY_LP11	CLAVIJA	KM000060	1	0.051	-
	STIFT	□TIFT				
	PIM	ШТИФТ				
4	TAHLO_330_2KAT	TIGE	KM000222	1	5.812	-
	HENGST	CIEGNO				
	ROD	ТЯГА				
5	NOSNIK9	POUTRELLE	RE151000	1	18.195	-
	TRAEGER	BELKA				
	BEAM	БАЛКА				
6	CEP30X158	TOURILLON	RE220500	1	1.101	-
	BOLZEN	CZOP				
	FLAIL	ЦЕП				
7	KONZOLA	CONSOLE	RE330280	1	9.935	-
	KONSOLLE	KONSOLA				
	CONSOLLE	КОНСОЛЬ				
8	KONZOLA_LEVA	CONSOLE	RE340300	1	9.211	-
	KONSOLLE	KONSOLA				
	CONSOLLE	КОНСОЛЬ				
9	NOSNIK_IV	POUTRELLE	RE340350	1	20.295	-
	TRAEGER	BELKA				
	BEAM	БАЛКА				
10	NOSNIK_V	POUTRELLE	RE340360	1	20.927	-
	TRAEGER	BELKA				
	BEAM	БАЛКА				
11	NOSNIK3	POUTRELLE	RE340500	1	60.559	-
	TRAEGER	BELKA				
	BEAM	БАЛКА				
12	NOSNIK4	POUTRELLE	RE340600	1	18.098	-
	TRAEGER	BELKA				
	BEAM	БАЛКА				
13	NOSNIK5	POUTRELLE	RE340700	1	41.921	-
	TRAEGER	BELKA				
	BEAM	БАЛКА				
14	NOSNIK6	POUTRELLE	RE340800	1	51.045	-
	TRAEGER	BELKA				
	BEAM	БАЛКА				
15	NOSIC_DISKU_L	PORTEUR	RE340900	1	81.431	-
	TRAEGER	NOSNIK				
	BRACKET	БАГАШНИК				
16	KONZOLA	CONSOLE	RE520280	1	14.601	-
	KONSOLLE	KONSOLA				
	CONSOLLE	КОНСОЛЬ				
17	UKAZATEL_DISKY	GAMME	UK070000	1	0.215	-
	SKALA	STUPNICA				
	SCALE	ШКАЛА				
18	CEP25X112	TOURILLON	CU025112	2	0.514	-
	BOLZEN	CZOP				
	FLAIL	ЦЕП				

BOCNI RAM FIN_4_5 SITE RÄHMEN SIDE FRAME		CHASSIS LATERAL RAMA BOCZNA БОКОВАЯ РАМА	RE520000			
19	CEP28X105	TOURILON	CU028105	1	0.592	-
	BOLZEN	CZOP				
	CLEVIS PIN	ЦЕП				
20	CEP30X115	TOURILLON	CU030115	1	0.755	-
	BOLZEN	CZOP				
	FLAIL	ЦЕП				
21	CEP30X134	TOURILON	CU030134	2	0.860	-
	BOLZEN	CZOP				
	CLEVIS PIN	ЦЕП				
22	VRCHNI_PLECH	TOLE	EM020012	2	5.347	-
	BLECH	BLACHA				
	SHEET	ЛИСТ МЕТАЛЛА				
23	PODLOZKA 21	RONDELLE	KM000006	74	0.018	-
	UNTERLAGE	PODKLADKA				
	WASHER	ШАЙБА				
24	SROUB M20 x 140	VIS	KM000013	8	0.420	-
	SCHRAUBE	SRUBA				
	BOLT	БОЛТ				
25	PODLOZKA 25	RONDELLE	KM000020	4	0.033	-
	UNTERLAGE	PODKLADKA				
	WASHER	ШАЙБА				
26	PODLOZKA 31	RONDELLE	KM000021	4	0.054	-
	UNTERLAGE	PODKLADKA				
	WASHER	ШАЙБА				
27	SROUB M20 x 150	VIS	KM000041	24	0.444	-
	SCHRAUBE	SRUBA				
	BOLT	БОЛТ				
28	ZAVLACKA 6.3x63	GOUPILLE	KM000052	6	0.018	-
	SPLINT	SPLINT				
	SPLIT PIN	ШПИЛНТ				
29	MAZNICKA_LOZ	GRAISSEUR	KM000058	2	0.008	-
	SCHMIERNIPPEL	MAZNICA				
	GREASENIPPLE	МАСЛЕНКА				
30	SROUB M20 x 170	VIS	KM000092	8	0.493	-
	SCHRAUBE	SRUBA				
	BOLT	БОЛТ				
31	MATICE M20_SAMOJISTNA	ECROU	KM000111	48	0.067	-
	MUTTER	NAKRETKA				
	NUT	ГАЙКА				
32	SROUB_M20X160	VIS	KM000124	2	0.469	-
	SCHRAUBE	SRUBA				
	BOLT	БОЛТ				
33	SROUB M20 x 50	VIS	KM000133	4	0.200	-
	SCHRAUBE	SRUBA				
	BOLT	БОЛТ				
34	MATICE M12_SAMOJISTNA	ECROU	KM000154	2	0.018	-
	MUTTER	NAKRETKA				
	NUT	ГАЙКА				
35	PODLOZKA 28	RONDELLE	KM000190	1	0.043	-
	UNTERLAGE	PODKLADKA				
	WASHER	ШАЙБА				
36	SROUB M12 x 25	VIS	KM000351	2	0.039	-
	SCHRAUBE	SRUBA				
	BOLT	БОЛТ				

BOCNI RAM FIN 4_5 SITE RAHMEN SIDE FRAME		CHASSIS LATERAL RAMA BOCZNA БОКОВАЯ РАМА		RE520000		
37	SAMOLEPKA_HL_DISKU	GAMME	KM080123	1	0.030	.
	SKALA	STUPNICA				
	SCALE	ШКАЛА				
38	PLECH	TOLE	RE330001	1	3.989	.
	BLECH	BLACHA				
	SHEET	ЛИСТ МЕТАЛЛА				
39	VZPERA	POUTRELLE	RE330011	1	9.541	.
	TRAEGER	BELKA				
	BEAM	БАЛКА				
40	TYC_PL	POUTRE	RE510208	1	14.957	.
	TRAEGER	BELKA				
	BEAM	БАЛКА				

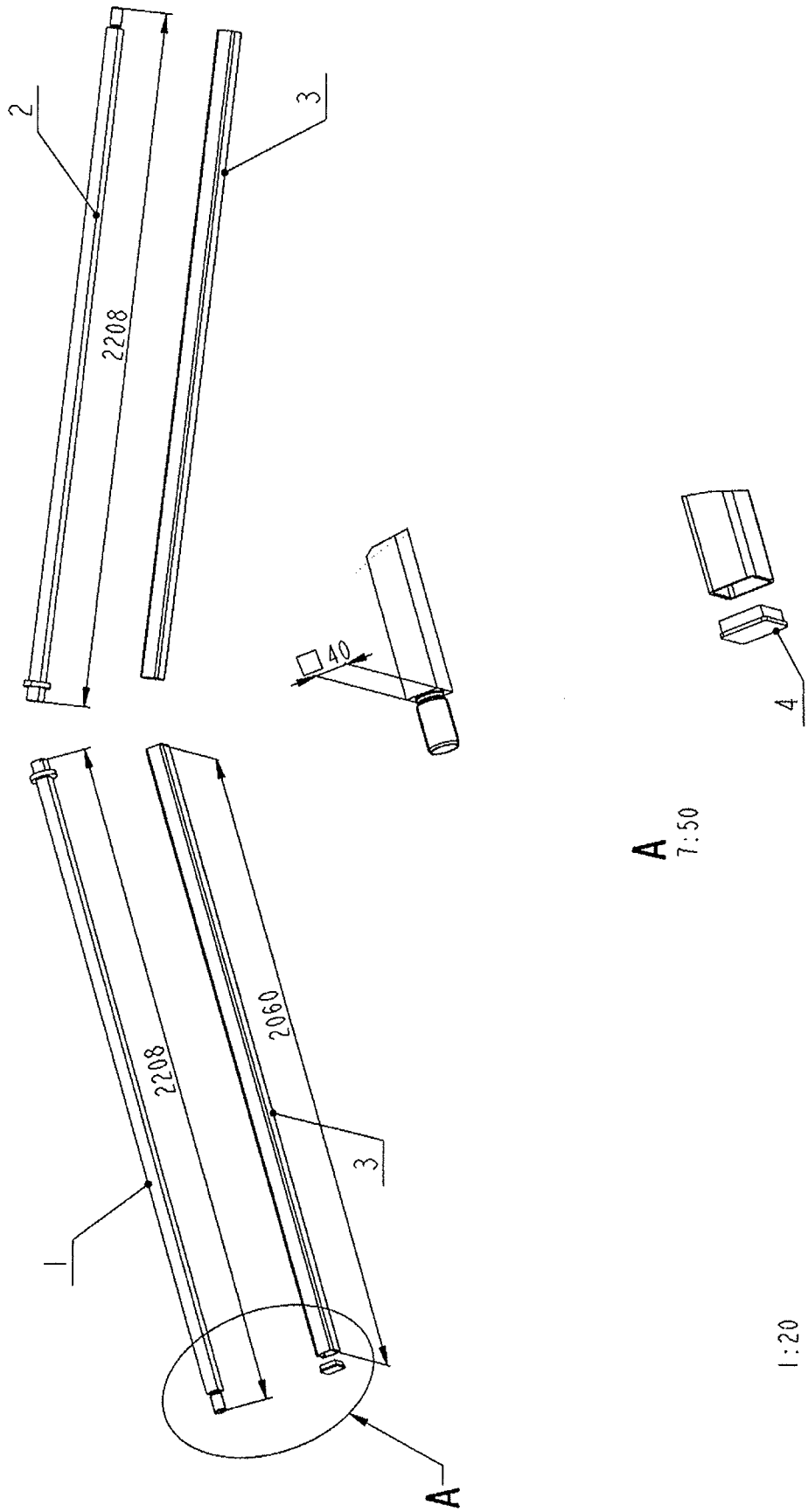
PODP_KOLO_FE_4_5_KAT	ROUE DE SUPPORT	PK000015
GEGEN KRINGEL	KOLO PODPOROWE	
SUPPORT WHEEL	КОЛЕСО ОПОРНОЕ	

C
7:50



PODP KOLO FE 4_5_KAT GEGEN KRINGEL SUPPORT WHEEL		ROUE DE SUPPORT KOLO PODPOROWE КОЛЕСО ОПОРНОЕ		PK000015		
1	KONZOLA_PODP_KOLA	CONSOLE	PK271100	1	9.378	-
	KONSOLLE	KONSOLA				
	CONSOLLE	КОНСОЛЬ				
2	KONZOLA_PODP_KOLA	CONSOLE	PK271200	1	9.713	-
	KONSOLLE	KONSOLA				
	CONSOLLE	КОНСОЛЬ				
3	RAMENO_UPLNE	BRAS	PK271300	1	38.648	-
	ARM	RAMIE				
	LEG	ПЛЕЧО				
4	KONZOLA_PODP_KOLA	CONSOLE	PK272100	1	9.378	-
	KONSOLLE	KONSOLA				
	CONSOLLE	КОНСОЛЬ				
5	KONZOLA_PODP_KOLA	CONSOLE	PK272200	1	9.713	-
	KONSOLLE	KONSOLA				
	CONSOLLE	КОНСОЛЬ				
6	RAMENO_UPLNE	BRAS	PK272300	1	38.648	-
	ARM	RAMIE				
	LEG	ПЛЕЧО				
7	CEP30X150	TOURILLON	CP030150	1	0.907	-
	BOLZEN	CZOP				
	FLAIL	ЦЕП				
8	PODLOZKA 21	RONDELLE	KM000006	4	0.018	-
	UNTERLAGE	PODKLADKA				
	WASHER	ШАИБА				
9	SROUB M20 x 150	VIS	KM000041	4	0.444	-
	SCHRAUBE	SRUBA				
	BOLT	БОЛТ				
10	BETA5_	GOUPILLE	KM000068	1	0.037	-
	SPLINT	SPLINT				
	SPLIT PIN	ШПЛИНТ				
11	MATICE M20_SAMOJISTNA	ECROU	KM000111	4	0.067	-
	MUTTER	NAKRETKA				
	NUT	ГАЙКА				
12	KOLIK_12x60	CHEVILLE	KM000205	2	0.029	-
	STIFT	STIFT				
	PIN	ШТИФТ				
13	KOLO	ROUE	KM050006	1	39.564	-
	KRINGEL	KOLO				
	WHEEL	КОЛЕСО				
14	TRUBKA	TUBE	PK210001	2	0.733	-
	ROMR	RURA				
	TUBE	ТРУБА				
15	CEP_ZAJISTENI	TOURILON	PK210002	1	1.799	-
	BOLZEN	CZOP				
	CLEVIS PIN	ЦЕП				

HRIDELE_DISKU_FE4500	ARBRE DECOUCHE		DS000028
WELLE	WAL		
SHAFT	BAJI		

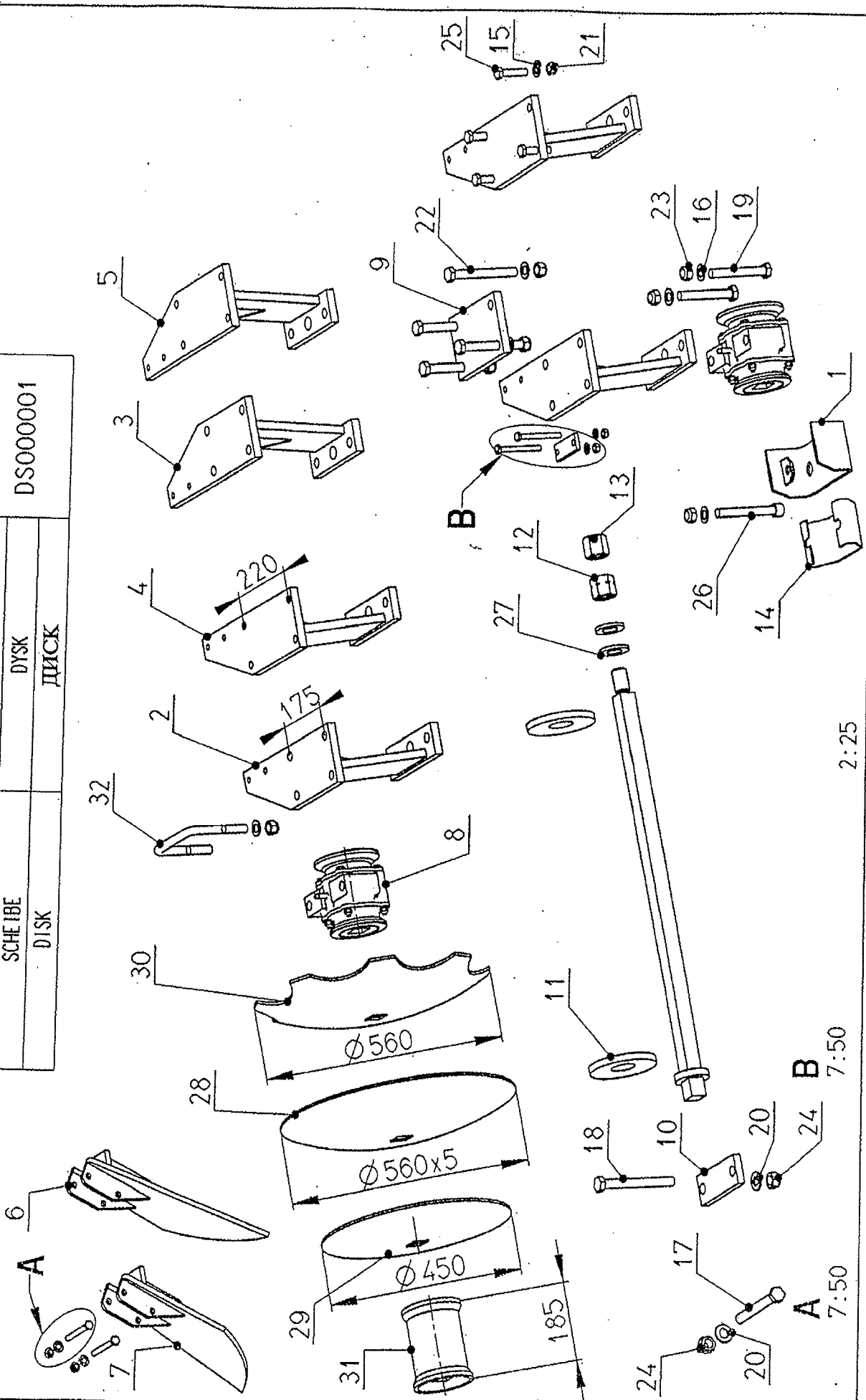


A
7:50

1:20

HRIDELE_DISKU_FE4500 WELLE SHAFT		ARBRE DECOUCHE WAL БАЛ	DS000028			
1	HRIDEL_DISKU_LEVY	ARBRE DECOUCHE	HL002208	1	27.883	-
	WELLE	WAL				
	SHAFT	БАЛ				
2	HRIDEL_DISKU_PRAVY	ARBRE DECOUCHE	HP002208	1	27.883	-
	WELLE	WAL				
	SHAFT	БАЛ				
3	NOSNIK	POUTRELLE	DS522060	2	13.823	-
	TRAEGER	BELKA				
	BEAM	БАЛКА				
4	PLASTOVA_ZATKA_60X60	COUVERCLE	KMI10001	1	0.024	-
	DECKEL					
	COVER					

DISKY_FINISHER	DISQUE	DS000001
SCHLEIBE	DYSK	
ДИСК	ДИСК	



2:25

7:50

7:50

DISKY FINISHER SCHEIBE DISK		DISQUE DYSK ДИСК	DS000001		
1	KRYT-DOMECKU ABHALTUNG BLOCK	BARRIERE ZAPORA БАРЬЕР	DS000100	3.072	-
2	KONZOLA LOZISKA 150.L KONSOLLE KONSOLLE	KONSOLA KONSOLA КОНСОЛЬ	DS141000	17.472	-
3	KONZOLA LOZISKA 150.P KONSOLLE KONSOLLE	KONSOLA KONSOLA КОНСОЛЬ	DS142000	17.472	-
4	KONZOLA LOZISKA 200.L KONSOLLE KONSOLLE	KONSOLA KONSOLA КОНСОЛЬ	DS143000	17.782	-
5	KONZOLA LOZISKA 200.P KONSOLLE KONSOLLE	KONSOLA KONSOLA КОНСОЛЬ	DS144000	17.782	-
6	SKRABKA LEVA SPACHTEL PUTTY KNIFE	RACLE SPACHTEL ШПАТЕЛЬ	DS511000	6.707	-
7	SKRABKA PRAVA SPACHTEL RECHTS PUTTY KNIFE RIGHT	RACLE ZSTIENKA ШПАТЕЛЬ	DS512000	6.707	-
8	TELESKO LOZISKA 185.N ZARGE BODY	CORPS СТАЛО КОРПУС	KM040048	15.926	-
9	DESKA PLATNE BOARD	PLAQUE PLYTA ПЛИТА	DS130010	4.964	-
10	DRZAK NOSICE HALTER HOLDER	SUPPORT UCHWYT ДЕРЖАТЕЛЬ	DS520001	0.294	-
11	PODLOZKA UNTERLAGE WASHER	RONDELLE PODKLADKA ПРОКЛАДКА	DS520002	2.221	-
12	MATICE LEVA M36X3 MUTTER LINKES GEWINDE NUT LEFT HAND THREAD	ECROU NAKRETKA ГАЙКА	DS520003	0.502	-
13	MATICE PRAVA M36X3 MUTTER RECHTES GEWINDE NUT RIGHT HAND THREAD	ECROU NAKRETKA ГАЙКА	DS520004	0.504	-
14	KRYT-DOMECKU ABHALTUNG BLOCK	BARRIERE ZAPORA БАРЬЕР	DS520005	1.147	-
15	PODLOZKA 17 UNTERLAGE WASHER	RONDELLE PODKLADKA ШАЙБА	KM000005	0.012	-
16	PODLOZKA 21 UNTERLAGE WASHER	RONDELLE PODKLADKA ШАЙБА	KM000006	0.018	-
17	SRUB M12 x 100 SCHRAUBE BOLT	VIS SRUBA БОЛТ	KM000010	0.105	-
18	SRUB M12 x 110 SCHRAUBE BOLT	VIS SRUBA БОЛТ	KM000011	0.114	-
19	SRUB M20 x 140 SCHRAUBE BOLT	VIS SRUBA БОЛТ	KM000013	0.420	-
20	PODLOZKA 13 UNTERLAGE WASHER	RONDELLE PODKLADKA ШАЙБА	KM000056	0.007	-
21	MATICE M16 SAMOJISTNA MUTTER NUT	ECROU NAKRETKA ГАЙКА	KM000057	0.035	-
22	SRUB M20 x 170 SCHRAUBE BOLT	VIS SRUBA БОЛТ	KM000092	0.494	-
23	MATICE M20 SAMOJISTNA MUTTER NUT	ECROU NAKRETKA ГАЙКА	KM000111	0.067	-
24	MATICE M12 SAMOJISTNA MUTTER NUT	ECROU NAKRETKA ГАЙКА	KM000154	0.018	-
25	SRUB M16x70 SCHRAUBE BOLT	VIS SRUBA БОЛТ	KM000164	0.149	-
26	SRUB M20 x 150 SCHRAUBE BOLT	VIS SRUBA БОЛТ	KM000235	0.458	-
27	PODLOZKA TALIROVA UNTERLAGE WASHER	RONDELLE PODKLADKA ПРОКЛАДКА	KM030006	0.175	-
28	DISK 560X5 HLADKY SCHEIBE DISK	DISQUE DYSK ДИСК	KM060001	10.200	-
29	DISK 450 SCHEIBE DISK	DISQUE DYSK ДИСК	KM060010	7.585	-
30	DISK 560X5 ZUBATY SCHEIBE DISK	DISQUE DYSK ДИСК	KM060042	10.374	-
31	ROZPERKA 185 SPREIZER EXPANDER	ENTEROISE ROZPORKA РАСПОРКА	KM090014	9.140	-
32	TRMEN M20 BUGEL SHACKLE	TRIERE STRZEMIE ХОМУТ	TR201510	1.128	-

TELES0_LOZISKA_185_N

CORPS

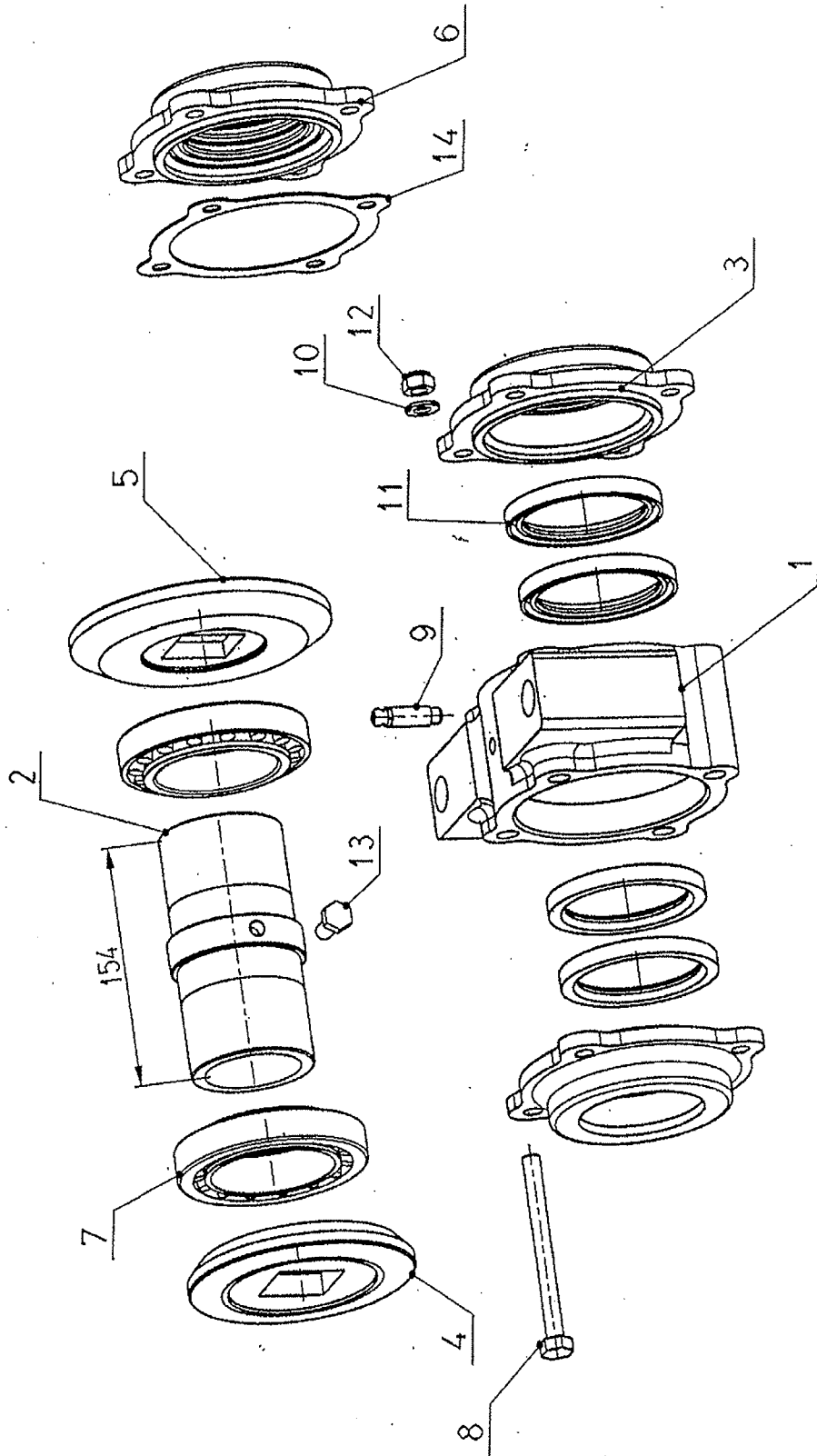
ZARGE

CIALO

BODY

KOPIIYC

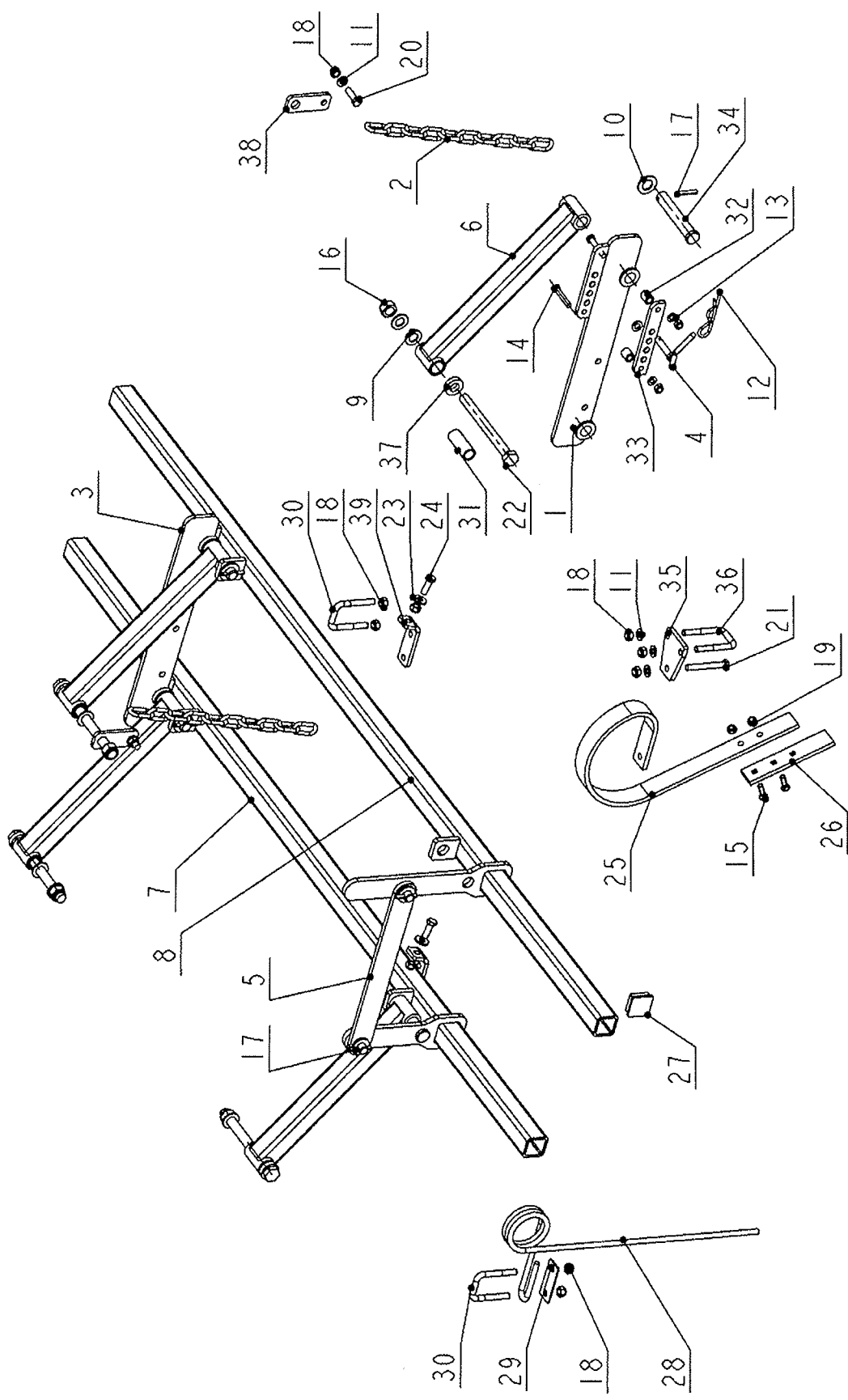
KMO40048



1:4

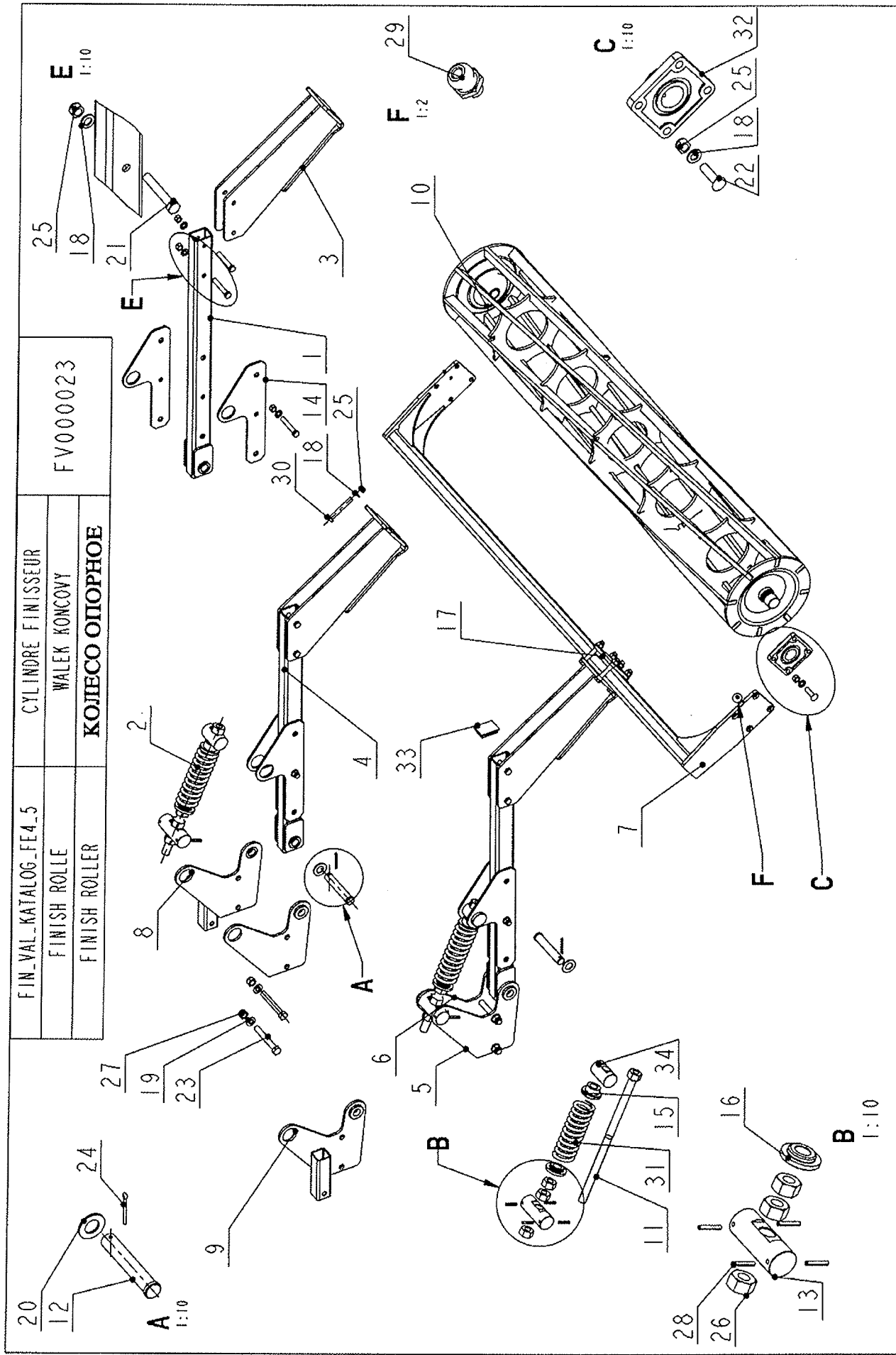
TELESO_LOZISKA_185_N ZARGE BODY		CORPS CIALO КОРПУС	KM040048			
1	TELESO	CORPS	LD030001	1	5.886	-
	ZARGE	CIALO				
	BODY	КОРПУС				
2	HRIDEL	ARBRE DECOUCHE	LD030003	1	2.169	-
	WELLE	WAL				
	SHAFT	БАЛ				
3	VICKO	COUVERCLE	KM040002	2	1.293	-
	DECKEL	POKRYWKA				
	COVER	КРЪШКА				
4	PRIRUBA_KONKAV	BRIDGE	LD030006	1	1.575	-
	FLANSCH	KOLINIERZ				
	FLANGE	ФЛАНЕЦ				
5	PRIRUBA_KONVEX	BRIDGE	LD030005	1	1.899	-
	FLANSCH	KOLINIERZ				
	FLANGE	ФЛАНЕЦ				
6	VICKO_S_TESNENIM	COUVERCLE	KM040003	1	1.301	-
	DECKEL MIT DICHRINGE	POKRYWKA				
	COVER WITH SEAL	КРЪШКА				
7	LOZISKO_32015X	PALIER	KM040005	2	0.691	-
	LAGER	LOZISKO				
	BEARING	ПОШИПНИК				
8	SROUB_M10X115	VIS	KM000197	4	0.085	-
	SCHRAUBE	SRUBA				
	BOLT	БОЛТ				
9	NASTAVEK_KOMPLET	SAC	KM040009	1	0.028	-
	ANSATZ	NASADKA				
	FILLER	НАДСТАВКА				
10	PODLOZKA 10,5	RONDELLE	KM000081	4	0.004	-
	UNTERLAGE	PODKLADKA				
	WASHER	ШАЙБА				
11	GUFERO_75X95X10	GUFERO	KM040006	4	0.005	-
	DICHRINGE	GUFERO				
	SEAL	ГУФЕРО				
12	MATICE M10_SAMOJISTNA	ECROU	KM000155	4	0.013	-
	MUTTER	NAKRETKA				
	NUT	ГАЙКА				
13	SROUB M10 x 22	VIS	KM000229	1	0.025	-
	SCHRAUBE	RUBA				
	BOLT	БОЛТ				
14	TESNENI_PAPIR	CALFATAGE	KM040007	1	0.006	-
	DICHTUNG					
	SEAL	НАДИВКА				

ZAVLACOVAC_FE4_5_KAT	GOUPLER	ZA000035
VORSTECKER	PODRZYMYWACZ	
KEEPER	ЧЕКА	



ZAVLACOVAC_FE4_5_KAT VORSTECKER KEEPER		GOUPILER PODTRZYMYWACZ ЧЕКА	ZA000035			
1	BOCNICE_PRAVA_..	FLASQUE	PS010200	1	4.095	-
	SEITENTEIL	SCIANA BOCZNA				
	SIDE PLATE	БОКОВИНА				
2	RETEZ	TOURILON	ZA260020	2	0.538	-
	BOLZEN	CZOP				
	CLEVIS PIN	ЦВП				
3	BOCNICE	FLASQUE	ZA260100	1	3.728	-
	SEITENTEIL	SCIANA BOCZNA				
	SIDE PLATE	БОКОВИНА				
4	CEPI3	TOURILON	ZA400007	1	0.162	-
	BOLZEN	CZOP				
	CLEVIS PIN	ЦВП				
5	SPOJOVACI_TYC	TIGE	ZA510500	1	1.795	-
	HENGST	CIEGNO				
	ROD	ТЯГА				
6	RAMENO_..	BRAS	ZA530600	4	3.528	-
	ARM	RAMIE				
	LEG	ПЛЕЧО				
7	NOSNIK_1	POUTRELLE	ZA690300	1	16.959	-
	TRAEGER	BELKA				
	BEAM	БАЛКА				
8	NOSNIK_2	POUTRELLE	ZA690400	1	18.280	-
	TRAEGER	BELKA				
	BEAM	БАЛКА				
9	PODLOZKA 21	RONDELLE	KM000006	6	0.018	-
	UNTERLAGE	PODKLADKA				
	WASHER	ШАЙБА				
10	PODLOZKA 25	RONDELLE	KM000020	4	0.033	-
	UNTERLAGE	PODKLADKA				
	WASHER	ШАЙБА				
11	PODLOZKA 13	RONDELLE	KM000056	6	0.007	-
	UNTERLAGE	PODKLADKA				
	WASHER	ШАЙБА				
12	BETA5_..	GOUPILLE	KM000068	1	0.037	-
	SPLINT	SPLINT				
	SPLIT PIN	ШПЛИНТ				
13	PODLOZKA 10,5	RONDELLE	KM000081	2	0.004	-
	UNTERLAGE	PODKLADKA				
	WASHER	ШАЙБА				
14	SROUB M10x60	VIS	KM000095	2	0.048	-
	SCHRAUBE	SRUBA				
	BOLT	БОЛТ				
15	SROUB_M10X35_VAD	VIS	KM000098	2	0.026	-
	SCHRAUBE	SRUBA				
	BOLT	БОЛТ				
16	MATICE M20_SAMOJISTNA	ECROU	KM000111	4	0.067	-
	MUTTER	NAKRETKA				
	NUT	ГАЙКА				
17	KOLIK_8	CHEVILLE	KM000131	6	0.012	-
	STIFT	STIFT				
	PIN	ШТИФТ				
18	MATICE M12_SAMOJISTNA	ECROU	KM000154	11	0.018	-
	MUTTER	NAKRETKA				
	NUT	ГАЙКА				
19	MATICE M10_SAMOJISTNA	ECROU	KM000155	4	0.013	-
	MUTTER	NAKRETKA				
	NUT	ГАЙКА				
20	SROUB M12x40	VIS	KM000160	2	0.052	-
	SCHRAUBE	SRUBA				
	BOLT	БОЛТ				

ZAVLACOVAC_FE4_5_KAT VORSTECKER KEEPER		GOUPILER PODRZYMYWACZ ЧЕКА	ZA000035			
21	SROUB M12 x 90	VIS	KM000163	1	0.096	.
	SCHRAUBE	SRUBA				
	BOLT	БОЛТ				
22	SROUB_M20X220	VIS	KM000177	4	0.617	.
	SCHRAUBE	SRUBA				
	BOLT	БОЛТ				
23	PODLOZKA 13	RONDELLE	KM000371	2	0.018	.
	UNTERLAGE	PODKLADKA				
	WASHER	ШАЙБА				
24	SROUB M12 x 35	VIS	KM000372	2	0.048	.
	SCHRAUBE	SRUBA				
	BOLT	БОЛТ				
25	SLUPICE_SMYK	BRAS	KM060023	1	3.324	.
	SCHARSTIEL	SPREZYNA				
	STANDARD	ПРУЖИНА				
26	RADLICKA VAD.	SOC	KM060024	1	0.673	.
	GANSEFUZZMESSER	REDLICA				
	LIFTER BLADE	ЛАПА				
27	PLASTOVA_ZATKA	COUVERCLE	KM110012	1	0.015	.
	DECKEL	POKRYWKA				
	COVER	КРЬШКА				
28	ZAVLACOVAC	GOUPILER	ZA010030	1	1.209	.
	VORSTECKER	PODRZYMYWACZ				
	KEEPER	ЧЕКА				
29	PODLOZKA	RONDELLE	ZA013020	1	0.079	.
	UNTERLAGE	PODKLADKA				
	WASHER	ПРОКЛАДКА				
30	TRMEN_M12	ETRIER	ZA100007	2	0.204	.
	BUGEL	STRZEMIE				
	SHACKLE	ХОМУТ				
31	TRUBKA	TUBE	ZA260010	4	0.139	.
	ROMR	RURA				
	TUBE	ТРУБА				
32	TRUBICKA	TUBE	ZA400006	2	0.035	.
	ROMR	RURA				
	TUBE	ТРУБА				
33	PLECH	TOLE	ZA400105	1	0.399	.
	BLECH	BLACHA				
	SHEET	ЛИСТ МЕТАЛЛА				
34	CEP25X141	TOURILON	ZA431017	4	0.614	.
	BOLZEN	CZOP				
	CLEVIS PIN	ЦЕП				
35	DESTICKA	PLAQUE	ZA500008	1	0.493	.
	PLATTE	PLYTA				
	BOARD	ПЛИТА				
36	TRMEN_M12	ETRIER	ZA500009	1	0.216	.
	BUGEL	STRZEMIE				
	SHACKLE	ХОМУТ				
37	PODLOZKA	RONDELLE	ZA510015	4	0.072	.
	UNTERLAGE	PODKLADKA				
	WASHER	ПРОКЛАДКА				
38	UCHYTI	ATTACHE	ZA510016	2	0.229	.
	GRIFF	UCHWYT				
	HANDLE	РУКОЯТКА				
39	UCHYT	ATTACHE	ZA510018	2	0.317	.
	GRIFF	UCHWYT				
	HANDLE	РУКОЯТКА				



FIN_VAL_KATALOG_FE4_5	CYLINDRE FINISSEUR	FV000023
FINISH ROLLE	WALEK KONGOWY	
FINISH ROLLER	КОЛЕСО ОПОРНОЕ	

FIN_VAL_KATALOG_FE4_5 FINISH ROLLE FINISH ROLLER		CYLINDRE FINISSEUR WALEK KONCOVY КОЛЕСО ОПОРНОЕ		FV000023		
1	RAMENO I	BRAS	FV090360	1	15.802	-
	ARM	RAMIE				
	LEG	ПЛЕЧО				
2	TAHLO_S_PRUZINO U	TIGE	FV090700	2	13.011	-
	HENGST	СІЕГНО				
	ROD	ТЯГА				
3	KONZOLA	CONSOLE	FV120370	1	21.739	-
	KONSOLLE	KONSOLA				
	CONSOLLE	КОНСОЛЬ				
4	RAMENO_UPLNE	BRAS	FV140300	2	45.187	-
	ARM	RAMIE				
	LEG	ПЛЕЧО				
5	OKO_L	MAILLE	FV360100	2	5.592	-
	ANHEBEOSE	OKO				
	SNARE	ПЕТЛЯ				
6	OKO_P	MAILLE	FV360200	1	5.592	-
	ANHEBEOSE	OKO				
	SNARE	ПЕТЛЯ				
7	NOSNIK_UPLNY	POUTRELLE	FV361200	1	40.407	-
	TRAEGER	BELKA				
	BEAM	БАЛКА				
8	OKO_P_SV_RA	MAILLE	FV361300	1	6.918	-
	ANHEBEOSE	OKO				
	SNARE	ПЕТЛЯ				
9	OKO_L_SV_RA	MAILLE	FV362300	1	6.918	-
	ANHEBEOSE	OKO				
	SNARE	ПЕТЛЯ				
10	SM_VALECEK_2300_50_LE	CYLLINDRE	SV005600	1	136.946	-
	ROLLE	BEBEN				
	ROLLER	БАРАБАН				
11	REG_TYC	VIS	SV110750	1	3.603	-
	SCHRAUBE	?RUBA				
	BOLT	БОЛТ				
12	CEP30X158	TOURILLON	CU030158	2	0.993	-
	BOLZEN	CZOP				
	FLAIL	ЦЕП				
13	TRUBKA	TUBE	FV090107	1	2.858	-
	ROMR	RURA				
	TUBE	ТРУБА				
14	ZPEVNI	ENTEROISE	FV090368	2	3.462	-
	VERSTEIFUNG	UMOCNIENIE				
	BRACE	АРМАТУРА				
15	DESKA_MISKY	PLAQUE	FV090673	1	0.780	-
	PLATTE	PLYTA				
	BOARD	ПЛИТА				
16	DESKA_MISKY2	PLAQUE	FV090674	1	0.462	-
	PLATTE	PLYTA				
	BOARD	ПЛИТА				
17	DESKA	PLAQUE	FV120001	2	1.712	-
	PLATTE	PLYTA				
	BOARD	ПЛИТА				
18	PODLOZKA 17	RONDELLE	KM000005	14	0.012	-
	UNTERLAGE	PODKLADKA				
	WASHER	ШАЙБА				
19	PODLOZKA 21	RONDELLE	KM000006	4	0.018	-
	UNTERLAGE	PODKLADKA				
	WASHER	ШАЙБА				
20	PODLOZKA 31	RONDELLE	KM000021	2	0.054	-
	UNTERLAGE	PODKLADKA				
	WASHER	ШАЙБА				

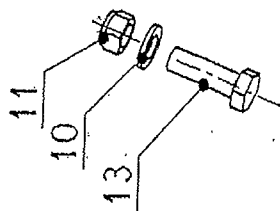
FIN VAL KATALOG_FE4_5 FINISH RÖLLE FINISH ROLLER		CYLINDRE FINISSEUR WALEK KONCOVY КОЛЕСО ОПОРНОЕ		FV000023		
21	SROUB M16 x 100	VIS	KM000035	3	0.196	.
	SCHRAUBE	SRUBA				
	BOLT	БОЛТ				
22	SROUB M16 x 60	VIS	KM000036	1	0.109	.
	SCHRAUBE	SRUBA				
	BOLT	БОЛТ				
23	SROUB M20 x 150	VIS	KM000041	4	0.444	.
	SCHRAUBE	SRUBA				
	BOLT	БОЛТ				
24	ZAVLACKA 6.3x63	GOUPILLE	KM000052	2	0.018	.
	SPLINT	SPLINT				
	SPLIT PIN	ШПИЛИНТ				
25	MATICE M16_SAMOJISTNA	ECROU	KM000057	14	0.035	.
	MUTTER	NAKRETKA				
	NUT	ГАЙКА				
26	MATICE M30	ECROU	KM000106	3	0.276	.
	MUTTER	NAKRETKA				
	NUT	ГАЙКА				
27	MATICE M20_SAMOJISTNA	ECROU	KM000111	4	0.067	.
	MUTTER	NAKRETKA				
	NUT	ГАЙКА				
28	KOLIK_8x50	CHEVILLE	KM000131	4	0.012	.
	STIFT	STIFT				
	PIN	ШТИФТ				
29	MAZNICKA_M6X1	GRAISSEUR	KM000141	2	0.006	.
	SCHMIERNIPPEL	MAZNICA				
	GREASENIPPLE	МАСЛЕНКА				
30	SROUB M16 x 110	VIS	KM000255	10	0.212	.
	SCHRAUBE	SRUBA				
	BOLT	БОЛТ				
31	PRUZINA_13	RESSORT	KM030004	1	2.593	.
	FEDER	SPREZYNA				
	SPRING	ПРУЖИНА				
32	LOZISKO_LEF210_IB	PALIER	KM040015	1	3.111	.
	LAGER	LOZISKO				
	BEARING	ПОШИПНИК				
33	PLASTOVA_ZATKA_80X60	COUVERCLE	KM110029	1	0.029	.
	DECKEL	POKRYWKA				
	COVER	КРЪШКА				
34	TYC	POUTRE	SV110607	1	1.816	.
	TRAEGER	BELKA				
	BEAM	БАЛКА				

RADLIČKY_KATALOG
 GANSEFUZMESSER
 LIFTER BLADE

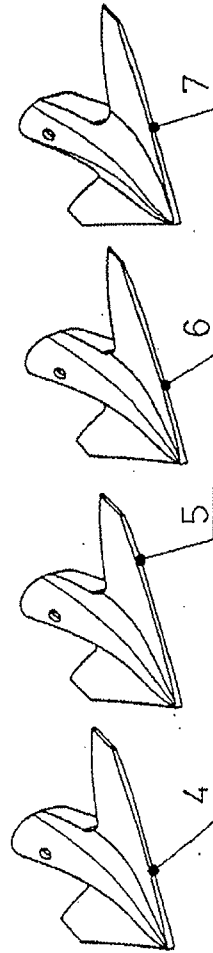
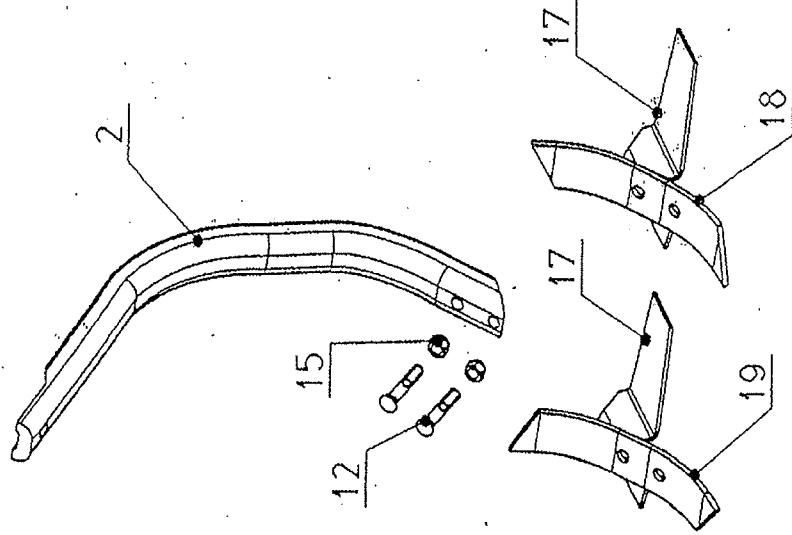
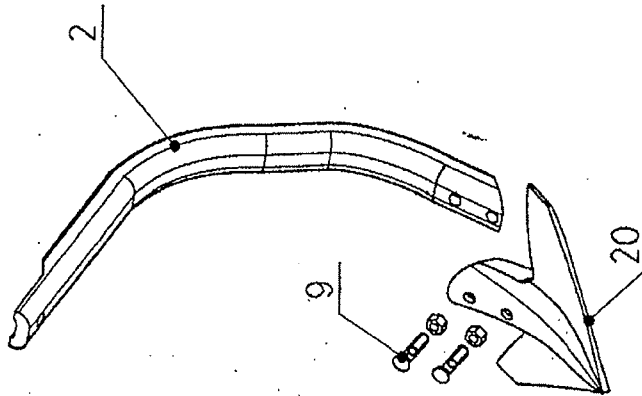
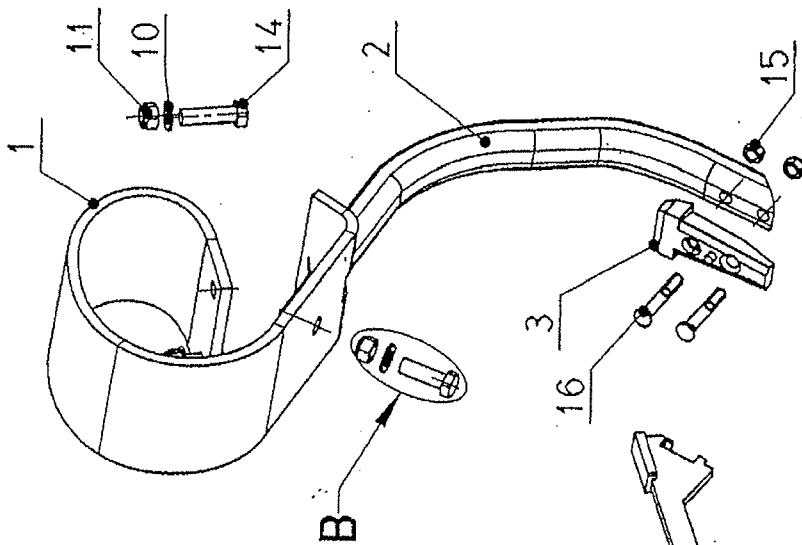
SOC

REDLIČKA
 JIATIA

RA000010



B
1:5

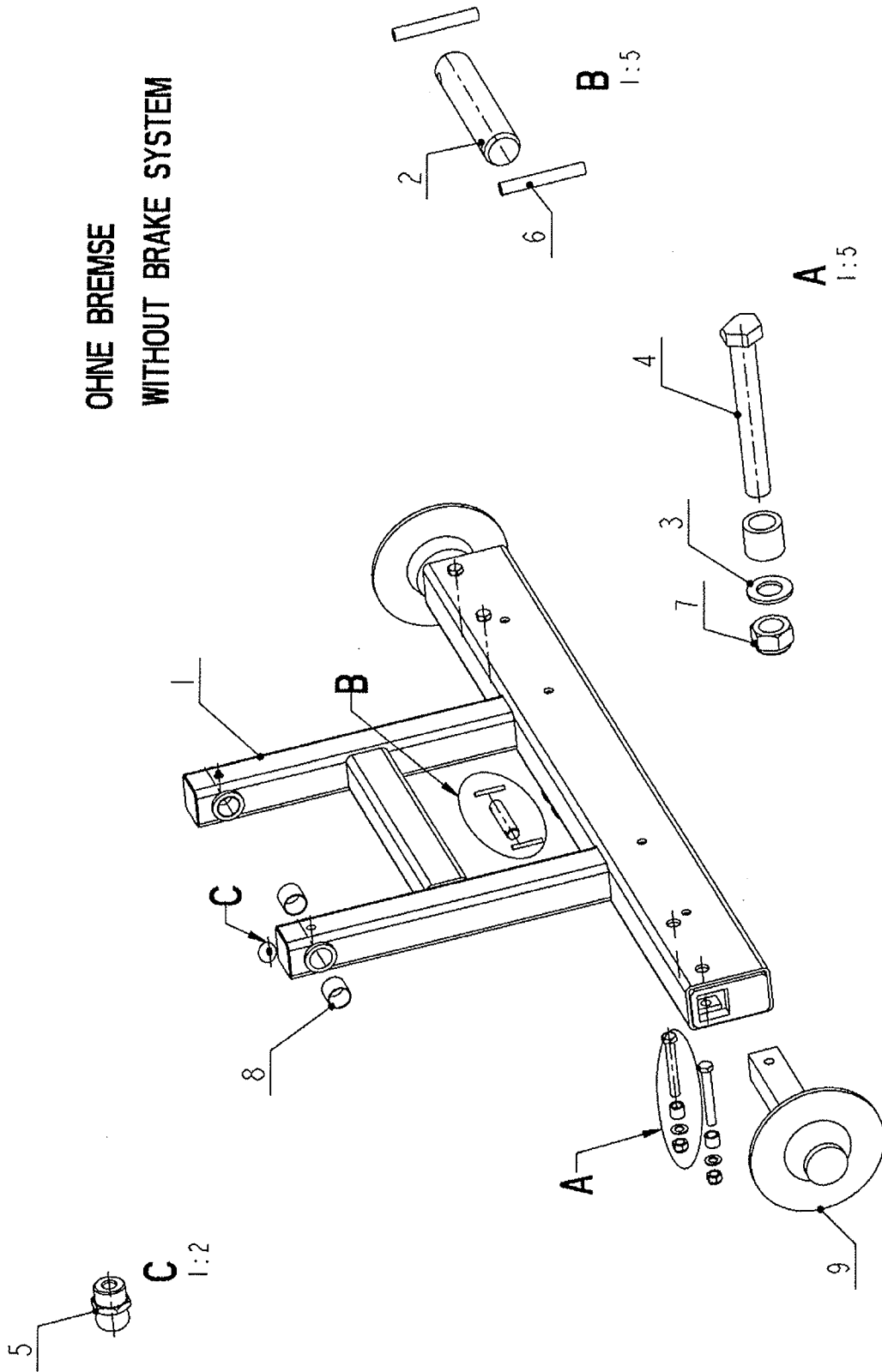


13:100

RADLICKY KATALOG GANSEFUZMESSER LIFTER BLADE		SOC REDLICA ЛАПА	RA000010			
1	ODPRUZENI	RESSORT	KM060014	1	12.630	-
	ABFEDERUNG	SPREZYNA				
	SUSPENSION	ПОДВЕСКА				
2	SLUPICE	BRAS	KM060015	3	5.501	-
	SCHARSTIEL	SPREZYNA				
	STANDARD	ПРУЖИНА				
3	KLIN_POJ	CALE	KM060055	1	0.931	-
	KEIL	KLIN				
	WEDGE	КЛИН				
4	RADLICKA_CLIP_25_4	SOC	KM060052	1	2.346	-
	GANSEFUZMESSER	REDLICA				
	LIFTER BLADE	ЛАПА				
5	RADLICKA_CLIP_26	SOC	KM060043	1	2.346	-
	GANSEFUZMESSER	REDLICA				
	LIFTER BLADE	ЛАПА				
6	RADLICKA_CLIP_28	SOC	KM060053	1	2.267	-
	GANSEFUZMESSER	REDLICA				
	LIFTER BLADE	ЛАПА				
7	RADLICKA_CLIP_30	SOC	KM060054	1	2.627	-
	GANSEFUZMESSER	REDLICA				
	LIFTER BLADE	ЛАПА				
8	RADLICKA_KLIC	CLEF	DS520030	1	0.743	-
	SCHLUSSEL	KLUC				
	SPANNER	КЛУЦ				
9	SROUB_M12X45_S_MAT	VIS	KM000148	2	0.065	-
	SCHRAUBE	?RUBA				
	BOLT	БОЛТ				
10	PODLOZKA 17	RONDELLE	KM000005	3	0.012	-
	UNTERLAGE	PODKLADKA				
	WASHER	ШАЙБА				
11	MATICE M16_SAMOJISTNA	ECROU	KM000057	3	0.035	-
	MUTTER	NAKRETKA				
	NUT	ГАЙКА				
12	SROUB_M12X65	VIS	KM000103	2	0.063	-
	SCHRAUBE	?RUBA				
	BOLT	БОЛТ				
13	SROUB M16x50	VIS	KM000113	1	0.118	-
	SCHRAUBE	SRUBA				
	BOLT	БОЛТ				
14	SROUB M16 x 60	VIS	KM000119	2	0.134	-
	SCHRAUBE	RUBA				
	BOLT	БОЛТ				
15	MATICE M12_SAMOJISTNA	ECROU	KM000154	4	0.018	-
	MUTTER	NAKRETKA				
	NUT	ГАЙКА				
16	SROUB_M12X70	VIS	KM000179	2	0.072	-
	SCHRAUBE	?RUBA				
	BOLT	БОЛТ				
17	RADLICKA_STRED	SOC	KM06001.1	2	0.566	-
	GANSEFUZMESSER	REDLICA				
	LIFTER BLADE	ЛАПА				
18	RADLICKA_LEVA	SOC	KM060012	1	0.594	-
	GANSEFUZMESSER	REDLICA				
	LIFTER BLADE	ЛАПА				
19	RADLICKA_PRAVA	SOC	KM060013	1	0.604	-
	GANSEFUZMESSER	REDLICA				
	LIFTER BLADE	ЛАПА				
20	RADLICKA_26	SOC	KM060019	1	2.339	-
	GANSEFUZMESSER	REDLICA				
	LIFTER BLADE	ЛАПА				

WAPRAVA_EXPERT_NEBR	ESSIEU	NA410000
ACHSE	OS	
AXLE	OCb	

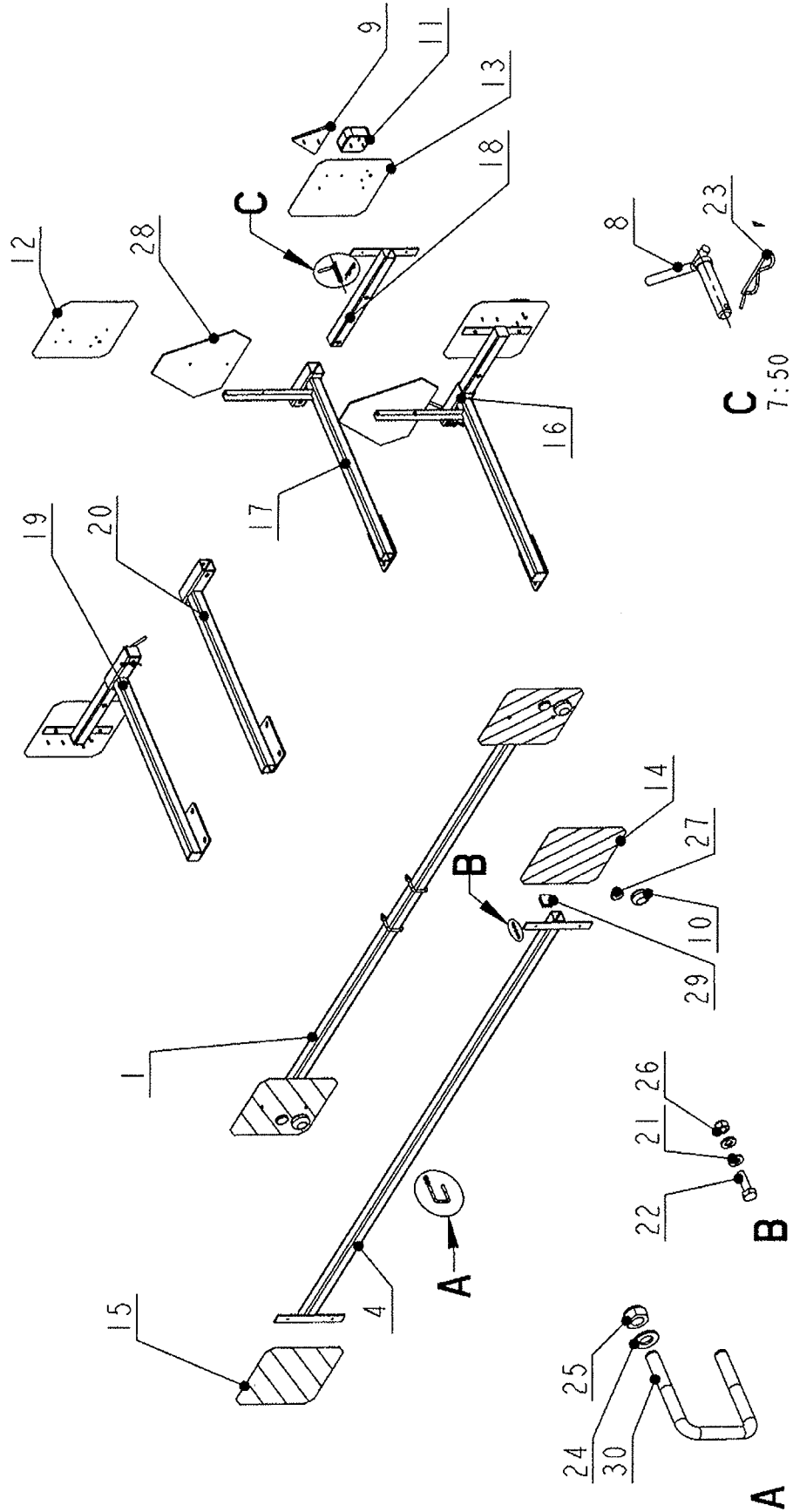
**OHNE BREMSE
WITHOUT BRAKE SYSTEM**



7:100

NAPRAVA_EXPERT_NEBR ACHSE AXLE		ESSIEU OS ОСЬ	NA410000			
1	NAPRAVA_SVARENEC	ESSIEU	NA411000	1	156.091	-
	ACHSE	OS				
	AXLE	ОСЬ				
2	CEP30X106	TOURILLON	CP030106	2	0.712	-
	BOLZEN	CZOP				
	FLAIL	ЦЕП				
3	PODLOZKA 21	RONDELLE	KM000006	4	0.018	-
	UNTERLAGE	PODKLADKA				
	WASHER	ШАЙБА				
4	SROUB M20 x 150	VIS	KM000041	4	0.444	-
	SCHRAUBE	SRUBA				
	BOLT	БОЛТ				
5	MAZNICKA_LOZ	GRAISSEUR	KM000058	2	0.008	-
	SCHMIERNIPPEL	MAZNICA				
	GREASENIPPLE	МАСЛЕНКА				
6	KOLIK_10x70	CHEVILLE	KM000107	4	0.028	-
	STIFT	STIFT				
	PIN	ШТИФТ				
7	MATICE M20_SAMOJISTNA	ECROU	KM000111	4	0.067	-
	MUTTER	NAKRETKA				
	NUT	ГАЙКА				
8	POUZDRO_50X50KU	BOITIER	KM040041	4	0.162	-
	BUCHSE	TULEJA				
	BUSH	БТУЛКА				
9	NABOJ	MOYEU	NA160003	2	20.509	-
	NABE	PIASTA				
	HUB	СТУПИЦА				
10	TRUBKA	TUBE	NA160007	4	0.090	-
	ROMR	RURA				
	TUBE	ТРУБА				

SV_RAMPY_EXPERT	LUMINEUSE	SR000023
LEUCHTEN RAMPE	RAMPA	
FOOTLIGHTS	СВЕТОВАЯ	



1:25

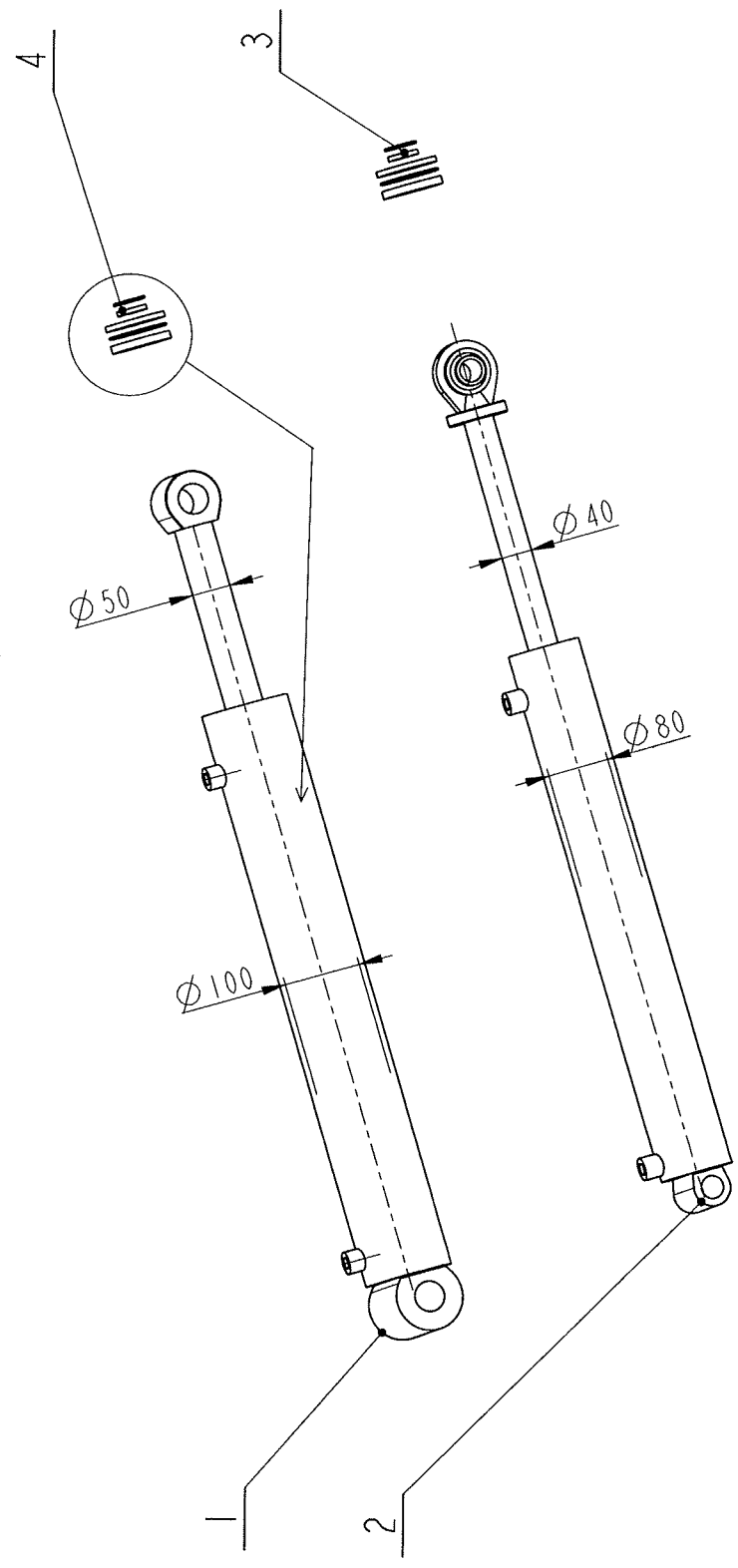
A
1:5

B
1:5

C
7:50

SV RAMPY EXPERT LEUCHTEN RAMPE FOOTLIGHTS		LUMINEUSE RAMPA СВЕТОВАЯ	SR000023			
1	SV_RAMPA_ECON_PRED	LUMINEUSE	SR121000	1	17.618	-
	LEUCHTEN RAMPE	RAMPA				
	FOOTLIGHTS	СВЕТОВАЯ				
4	NOSNIK_SVARENY	POUTRELLE	SR121100	1	11.535	-
	TRAEGER	BELKA				
	BEAM	БАЛКА				
8	CEPI6X65	TOURILLON	CV016065	1	0.212	-
	BOLZEN	CZOP				
	FLAIL	ЦЕП				
9	ODRAZKA_TROJUHELNIK	REFLECHISSANT	KMI10004	1	0.105	-
	KATZENAUGE	ODRAZKA				
	REFLECTOR	ОТРА. ЗНАК				
10	SVETLO_PREDNI	PROJECTEUR	KMI20007	1	0.988	-
	SCHEINWERFER	LAMPA				
	HEADLAMP	ФАРА				
11	ZADNI_KONCOVE_SVETLO	PROJECTEUR	KMI20010	1	1.123	-
	SCHEINWERFER	LAMPA TYLNA				
	REAR LIGHT	ФАРА				
12	TERC2	TOLE	SR120001	1	1.702	-
	BLECH	BLACHA				
	SHEET	ЛИСТ МЕТАЛЛА				
13	TERC2_L	TOLE	SR120002	1	1.702	-
	BLECH	BLACHA				
	SHEET	ЛИСТ МЕТАЛЛА				
14	TERC3_PREDNI	TOLE	SR120003	1	1.703	-
	BLECH	BLACHA				
	SHEET	ЛИСТ МЕТАЛЛА				
15	TERC3_PREDNI_P	TOLE	SR120004	1	1.703	-
	BLECH	BLACHA				
	SHEET	ЛИСТ МЕТАЛЛА				
16	SV.RAMPA ZADNI LEVA	LUMINEUSE	SR122000	1	18.823	-
	LEUCHTEN RAMPE LINKS	RAMPA				
	FOOTLIGHTS LEFT	СВЕТОВАЯ РАМПА				
17	DRZAK_PEVNY	SUPPORT	SR122100	1	9.345	-
	HALTER	UCHWYT				
	HOLDER	ДЕРЖТЕЛЬ				
18	DRZAK_POSUVNY	SUPPORT	SR122200	1	2.873	-
	HALTER	UCHWYT				
	HOLDER	ДЕРЖТЕЛЬ				
19	SV.RAMPA ZADNI PRAVA	LUMINEUSE	SR123000	1	14.901	-
	LEUCHTEN RAMPE RECHTS	RAMPA				
	FOOTLIGHTS RIGHT	СВЕТОВАЯ РАМПА				
20	DRZAK_PEVNY	SUPPORT	SR123100	1	8.810	-
	HALTER	UCHWYT				
	HOLDER	ДЕРЖТЕЛЬ				
21	PODLOZKA 6,4	RONDELLE	KM000024	2	0.002	-
	UNTERLAGE	PODKLADKA				
	WASHER	ШАЙБА				
22	SROUB_M6X20	VIS	KM000048	1	0.008	-
	SCHRAUBE	SRUBA				
	BOLT	БОЛТ				
23	BETA3	GOUPILLE	KM000066	1	0.011	-
	SPLINT	SPLINT				
	SPLIT PIN	ШПИЛНТ				
24	PODLOZKA 10,5	RONDELLE	KM000081	1	0.004	-
	UNTERLAGE	PODKLADKA				
	WASHER	ШАЙБА				
25	MATICE M10_SAMOJISTNA	ECROU	KM000155	1	0.013	-
	MUTTER	NAKRETKA				
	NUT	ГАЙКА				
26	MATICE M6_SAMOJISTNA	ECROU	KM000157	1	0.003	-
	MUTTER	NAKRETKA				
	NUT	ГАЙКА				
27	ODRAZKA_BILA	REFLECHISSANT	KMI10005	1	0.151	-
	KATZENAUGE	ODRAZKA				
	REFLECTOR	ОТРА. ЗНАК				
28	VYSTRAZNY_TERC	TOLE	KMI10007	1	3.363	-
	BLECH	BLACHA				
	SHEET	ЛИСТ МЕТАЛЛА				
29	PLASTOVA_ZATKA	COUVERCLE	KMI10012	1	0.015	-
	DECKEL	POKRYWKA				
	COVER	КРЫШКА				
30	TRMEN_M10	ETRIER	SR000004	1	0.131	-
	BUGEL	STRZEMIE				
	SHACKLE	ХОМУТ				

SADY_TESNENI_HV_FE	ENSEMBLE CALFATAGE	HV0000037
DICHTUNGSSATZ	ZESTAW	
SEAL ASSEMBLY	НАДІВКА СЕТ	



1:10

SADY TESNENI HV_FE DICHTUNGSSATZ SEAL ASSEMBLY		ENSEMBLE CALFATAGE ZESTAW НАДИВКА СЕТ		HV000037		
1	HYDRAULICKY_VALEC_100_50_600	HYDR.CYLINDRE	KM010140	1	36.956	-
	HYDR.ZYLINDER	HYDR.CYLINDR				
	HYDR.CYLINDER	ГИДР.ЦИЛИНДР				
2	HYDR_VALEC_80_40_600	HYDR.CYLINDRE	KM010231	1	25.701	-
	HYDR.ZYLINDER	HYDR.CYLINDR				
	HYDR.CYLINDER	ГИДР.ЦИЛИНДР				
3	TESNENI_SADA_80X40X600	ENSEMBLE CALFATAGE	KM010308	1	0.007	-
	DICHTUNGSSATZ	ZESTAW				
	SEAL ASSEMBLY	НАДИВКА СЕТ				
4	TESNENI_SADA100X50X600	ENSEMBLE CALFATAGE	KM010311	1	0.007	-
	DICHTUNGSSATZ	ZESTAW				
	SEAL ASSEMBLY	НАДИВКА СЕТ				

