

STROM

www.stromexport.com

Servis tel.: +420 724085534
Servis e-mail: jurnicek@stromc.cz
Servis fax: +420 461311330

Lohenická 607
19017 Praha 9 - Vinohřady
Czech republic

Prodej tel.: +420 283092521
Prodej e-mail: rycl@stromc.cz
Prodej fax: +420 286852841

FINISHER Expert FE 6000

Seznam dílů
Ersatzteilkatalog
Catalogue of the spare parts
Catalogue des pièces détachées
Katalog części zamiennych
Каталог запасных частей

KM344013

Pokyny k objednání náhradních dílů:

Katalog obsahuje seznam náhradních dílů a jejich sestavení do montážních skupin .Uspořádání katalogu Je takové,že za ilustrovanou stranou následuje textová strana.Na textové straně jsou tyto sloupce:

A		A	B			
1	2	2	3	4	5	

A- název skupiny

B- číslo skupiny

1- číslo pozice

2- název součásti

3- objednávací číslo

4- počet kusů

5- hmotnost součásti

Při objednávce náhradních dílů uveďte vždy :

- typ stroje
- výrobní číslo stroje
- objednávací číslo (sloupec 3)
- název součásti

Objednávku zašlete na adresu Vašeho obchodníka

Anweisung für die Bestellung von Ersatzteilen

Dieser Katalog umfasst die Ersatzteile und deren Zusammenbau in Montagegruppen.Der Katalog ist so ausgeführt,dass jeweils nach der Bildseite die Textseite folgt.Die Textseite gibt die Bildnummer :

A		A	B			
1	2	2	3	4	5	

A- Benennung der Gruppe

B- Gruppenummer

1- Positionennummer

2- Benennung des Bestandteils

3- Bestellnummer

4- Stuckzahl

5- Gewicht

Bei jeder Bestellung von Ersatzteilen führen Sie bitte an :

- Type der Maschine
- Die Herstellungsnummer der Maschine
- Bestellnummer (3)
- die genaue Benennung des Bestandteile

Die Bestellung senden Sie,bitte,an Adresse Ihres Fachhandlers

Instructions:

This catalogue contains a specification of the spare parts and their arrangement in individual assembling groups.

The catalogue is arranged so that after each illustrated page follows the respective text-page. The text includes the following.

A		A	B			
1	2	2	3	4	5	

A- name of group

B- number of group

1- number of position

2- name of the part

3- ordering number

4- number of pieces

5- weight of the part

When ordering spare parts, please, always state:

- type of the machine
- serial number of the machine
- ordering number
- exact denomination of part

Send your order to your local Sales Representative

Instructions pour la commande des pieces détachées

Ce catalogue contient une liste des pieces de rechanges, qui sont classées dans les groupes de montage.

Le catalogue est concon qu'une page comprenant des croquis est suivie d'une page de texte. Sur les pages de se trouvent les colonnes suivantes

A		A	B			
1	2	2	3	4	5	

A- désignation de groupe

B- numéro de groupe

1- numéro de poste du catalogue

2- désignation de la piece

3- numéro de commande

4- nombre de pieces

5- poids de pieces

Lors de la commande des pieces détachées, il faut toujours mentioner:

- type de la machine
- numéro de fabricant de al machine
- numéro de commande (colonne n 3)
- désignation précise de la piece

Envoyez votr commande a l'adresse de votre vendeur

Wskaźówki odnośnie zamawiania części zamiennych:

Katalog zawiera wykaz części zamiennych oraz ich zestawienie do zespołów montażowych. Katalog jest wykonany tak, że za stroną ilustrowaną znajduje się strona tekstowa. Na stronie tekstowej znajdują się następujące słupki:

A		A	B			
1	2	2	3	4	5	

A- nazwa zespołu

B- numer zespołu

1- numer pozycji

2- nazwa części

3- numer zamówieniowy

4- liczba sztuk

5- masa części

Przy zamawianiu części zamiennych zawsze należy podać :

- typ maszyny
- numer fabryczny maszyny
- numer zamówieniowy (słupki 3)
- nazwę części

Zamówienie należy przysłać na adres Państwa sprzedawcy

Инструкция по заказу запасных частей

Настоящий каталог содержит перечень запасных частей и их монтаж в монтажные группы. Каталог составлен так, что после иллюстрированной стаяицы всегда следует страница с текстом.

На

странице с текстом следующие колонки.

A		A	B			
1	2	2	3	4	5	

A- название группы

B- номер группы

1- номер статьи каталога

2- название детали

3- заказной номер

4- количество штук в комплекте

5- мсса детали

При заказе запасных частей всегда укажите :

- тип машины
- производственный номер машины
- заказной номер
- точное название детали

Заказ отправьте в адрес Вашего коммерсанта

**OBSAH
INHALT
CONTENTS**

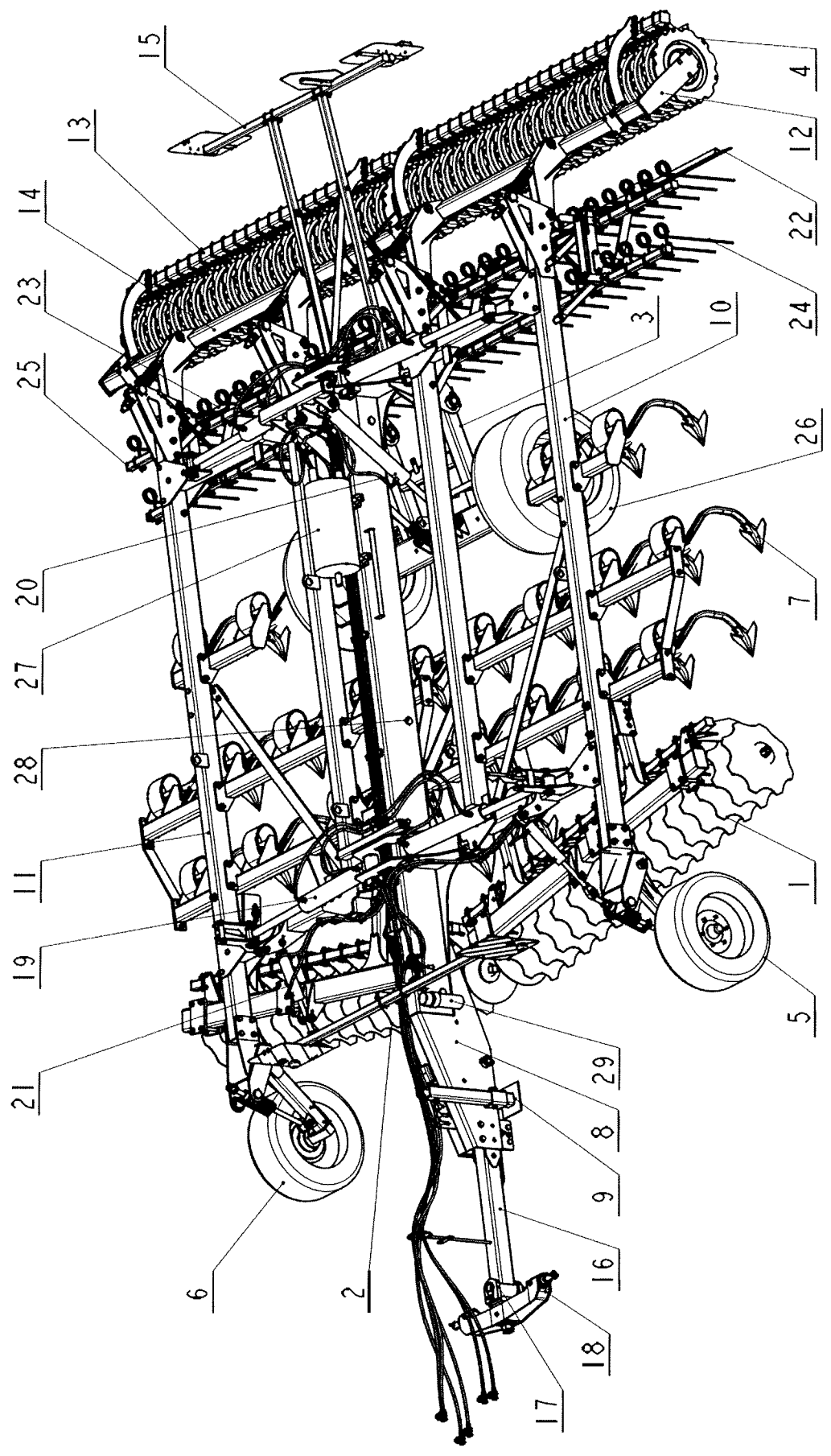
**CONTENU
SPIS TREŚCI
СОДЕРЖАНИЕ**

1. FINISHER EXPERT 6000 FINISHER EXPERT 6000 FINISHER EXPERT 6000	FINISHER EXPERT 6000 FINISHER EXPERT 6000 FINISHER EXPERT 6000	2
2. PRAVÍTKO LINEAR RULLER	REGLE LINIJK ЛИНЕЙКА	6
3. TLAMA MAUL CHAP	GUEULE MORDA МОРДА	8
4. TAŽNÁ OJ ZUGSTANGEL TOW BAR	TIMON DYSZEL ДЫШЛО	10
5. RÁM STŘEDNÍ RAHMEN FRAME	BORDURE RAMA РАМА	12
6. ČEP SKLÁPĚNÍ BOLZEN CLEVIS PIN	TOURILON CZOP ЦЕП	14
7. BOČNÍ RÁMY SITE RAHMEN SIDE FRAME	CHASSIS LATERAL RAMA BOCZNA БОКОВАЯ РАМА	16
8. NÁPRAVA ACHSE AXLE	ESSIEU OS ОСЬ	24
9. PODPĚRNÉ KOLO GEGEN KRINGEL SUPPORT WHEEL	ROUE DE SUPPORT KOLO PODPOROWE КОЛЕСО ОПОРНОЕ	28
10. DISKOVÉ SEKCE SCHEIBEN SEKTION DISK SECTION	SECTION DE DISQUE SEKCJA DISKOW ДИСКОВАЯ СЕКЦИЯ	32
11. RADLIČKA GANSEFUZMESSE LIFTER BLADE	SOC REDLICA ЛАПА	40

12. ZAVLAČOVAČE VORSTECKER KEEPER	GOUPILER PODTRZYMYWACZ ЧЕКА	44
13. FINIŠ VÁLCE FINISH ROLLE FINISH ROLLER	CYLINDRE FINISSEUR WALEK KONCOWY КОЛЕСО ОПОРНОЕ.....	50
14. SVĚTELNÉ RAMPY LEUCHTEN RAMPE FOOT LIGHTS	LUMINEUSE RAMPA СВЕТОВАЯ РАМПА	56
15. HYDRAULICKÉ OKRUHY HYDRAULIK HYDRAULICS	HYDRAULIQUE HYDRAULIKA ГИДРАВЛИКА	58
16. SADY TĚSNĚNÍ HV DICHTUNGSSATZ SEAL ASSEMBLY	ENSEMBLE CALFATAGE ZESTAW НАДИВКА СЕТ	66

**VÝKRESOVÁ A TEXTOVÁ ČÁST
DER ZEICHNUNGEN UND TEXTE
SECTION OF DRAWINGS AND TEXTSTEIL
PARTIE DE DESSINET DE TEXT
RYSY I TEXTY
ЧЕРТЕЖНАЯ И ТЕКСТОВАЯ ЧАСТИ**

FINISHER_EXPERT_6	FINISHER_EXPERT_6	SE280000
FINISHER_EXPERT_6	FINISHER_EXPERT_6	
FINISHER_EXPERT_6	ФІНІСХЕР_ЕЦПЕРТ_6	



FINISHER EXPERT 6 FINISHER EXPERT 6 FINISHER EXPERT 6		FINISHER EXPERT 6 FINISHER EXPERT 6 ФИНИСХЕР ЕЦПЕРТ 6		SE280000		
1	DISKOVA_SEKCE_LP6	SECTION DE DISQUE	DS561000	1	512.058	-
	SCHEIBENS SEKTION	SEKCJA DYSKOW				
	DISK SECTION	ДИСКОВАЯ СЕКЦИЯ				
2	DISKOVA_SEKCE_PP6	SECTION DE DISQUE	DS562000	1	512.059	-
	SCHEIBENS SEKTION	SEKCJA DYSKOW				
	DISK SECTION	ДИСКОВАЯ СЕКЦИЯ				
3	NAPRAVA_ECONOMIC	ESSIEU	NA070000	1	302.864	-
	ACHSE	OS				
	AXLE	ОСЬ				
4	SEGMENTOVY_VALEC_3000	CYLLINDRE	OV400000	2	451.885	-
	ROLLE	BEBEN				
	ROLLER	БАРАБАН				
5	PODPER_KOLO_L	ROUE DE SUPPORT	PK171000	1	126.704	-
	GEGEN KRINGEL	KOLO PODPOROWE				
	SUPPORT WHEEL	КОЛЕСО ОПОРНОЕ				
6	PODPER_KOLO_P	ROUE DE SUPPORT	PK172000	1	126.704	-
	GEGEN KRINGEL	KOLO PODPOROWE				
	SUPPORT WHEEL	КОЛЕСО ОПОРНОЕ				
7	RADLICKA_UPL_KONGSK	SOC	RA000100	25	21.138	-
	GANSEFUZMESSER	REDLICA				
	LIFTER BLADE	ЛАПА				
8	RAM_STREDNI_EXPERT	BORDURE	RE252000	1	758.965	-
	RAHMEN	RAMA				
	FRAME	РАМА				
9	ODSTAVNA_NOHA	PATTE	RE253000	1	14.864	-
	FUSS	NOHA				
	LEG	НОГА				
10	BOCNI_RAM_LE_FE6	CHASSIS LATERAL	RE351000	1	805.147	-
	SITE RAHMEN	RAMA BOCZNA				
	SIDE FRAME	БОКОВАЯ РАМА				
11	BOCNI_RAM_PR_FE6	CHASSIS LATERAL	RE352000	1	818.134	-
	SITE RAHMEN	RAMA BOCZNA				
	SIDE FRAME	БОКОВАЯ РАМА				
12	RAM_VALCE_LEVY_FE6	BORDURE	RV623000	1	221.677	-
	RAMMEN	RAMA				
	FRAME	РАМА				
13	NOSIC_SKRABEK_SV_FE6	PORTEUR	RV623300	2	126.237	-
	TRAEGER	NOSNIK				
	BRACKET	БАГАШНИК				
14	RAM_VALCE_PRAVY_FE6	BORDURE	RV624000	1	221.677	-
	RAMMEN	RAMA				
	FRAME	РАМА				
15	SVETELNE_RAMPY_FE6	LUMINEUSE	SR460000	1	79.313	-
	LEUCHTEN RAMPE	RAMPA				
	FOOTLIGHTS	СВЕТОВАЯ				
16	OJ_ECONOM2_DL	TIMON	TZ070000	1	109.096	-
	ZUGSTANGEL	DYSZEL				
	TOW BAR	ДЫШЛО				
17	TLAMA_ECONOMIC	GUEULE	TZ600000	1	23.092	-
	MAUL	MORDA				
	CHAP	МОРДА				
18	U_ZAVES_960_FINAL	REGLE	TZ903000	1	49.233	-
	LINEAR	LINIJKА				
	RULLER	ЛИНЕЙКА				
19	OKRUH_SKLAP_FE6	HYDRAULIQUE	Y0861003	1	164.757	-
	HYDRAULIK	HYDRAULIKA				
	HYDRAULICS	ГИДРАВЛИКА				
20	OKRUH_NAPRAVY_FE6	HYDRAULIQUE	Y0861004	1	65.874	-
	HYDRAULIK	HYDRAULIKA				
	HYDRAULICS	ГИДРАВЛИКА				

FINISHER_EXPERT_6 FINISHER_EXPERT_6 FINISHER_EXPERT_6		FINISHER_EXPERT_6 FINISHER_EXPERT_6 ФИНИСХЕР_ЕЦПЕРТ_6		SE280000		
21	OKRUH_ZAHL_SEKCI_FE6	HYDRAULIOE	Y0861005	1	28.333	-
	HYDRAULIK	HYDRAULIKA				
	HYDRAULICS					
22	SMYK_ZAVL_LEVY	NIVELAGE	ZA361900	1	47.672	-
	SCHLEPPE	SMYK				
	SMOOTHING HARROW	СМЪК				
23	SMYK_ZAVL_PR	NIVELAGE	ZA362900	1	43.806	-
	SCHLEPPE	SMYK				
	SMOOTHING HARROW	СМЪК				
24	ZAVLACOVAC_200_LE_FE6	GOUPILER	ZA367000	1	126.624	-
	VORSTECKER	PODRZYMYWACZ				
	KEEPER	ЧЕКА				
25	ZAVLACOVAC_200_PR_FE6	GOUPILER	ZA368000	1	126.624	-
	VORSTECKER	PODRZYMYWACZ				
	KEEPER	ЧЕКА				
26	KOLO500_50_17_14PR	ROUE	KM050046	2	78.140	-
	KRINGEL	KOLO				
	WHEEL	КОЛЕСО				
27	VZDUCHOJEM	RESERVOIR	KM100002	1	18.520	-
	TANK	TANK				
	TANK	БАЛ				
28	ODRAZKA_ORANZOVA	REFLECHISSANT	KM110006	8	0.151	-
	KATZENAUGE	ODRAZKA				
	REFLECTOR	ОТРА. ЗНАК				
29	POUZDRO_NAVOD	BOITIER	KM110066	1	0.344	-
	BUCHSE	TULEJA				
	BUSH	БТУЛКА				

ПРАВИТКА_КАТАЛОГ

REGLE

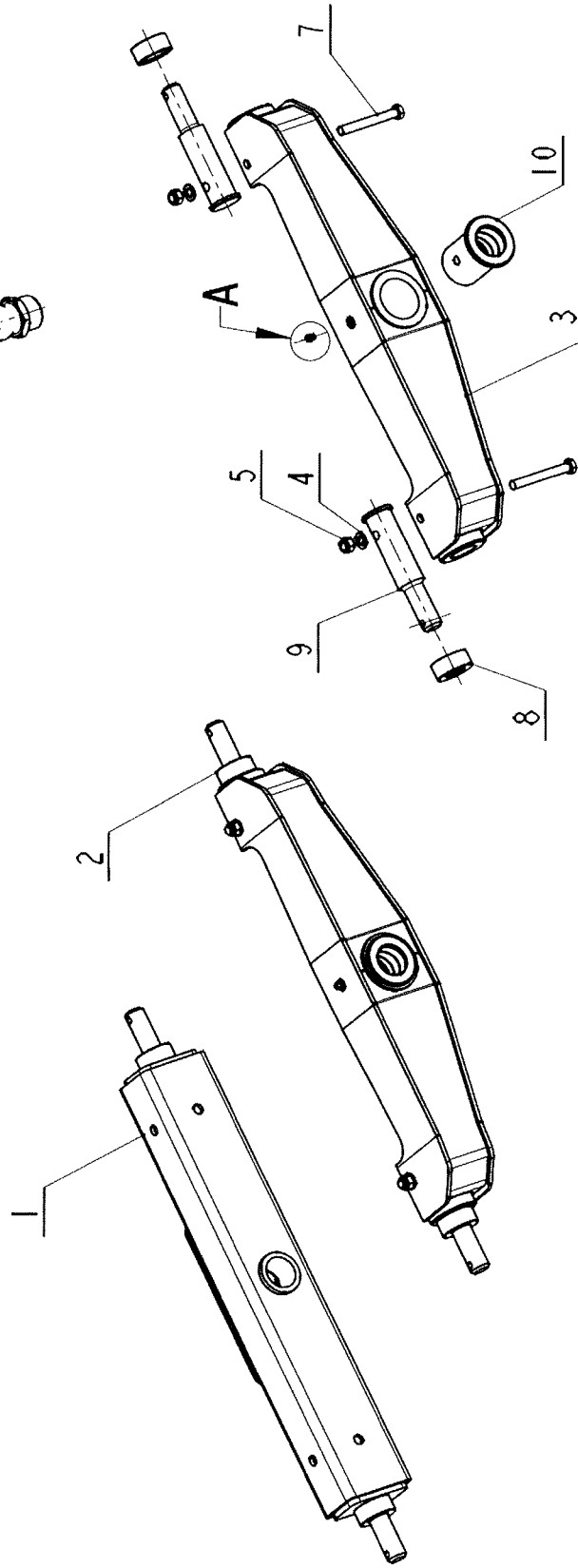
LINEAR

ЛИНИЈКА

ROLLER

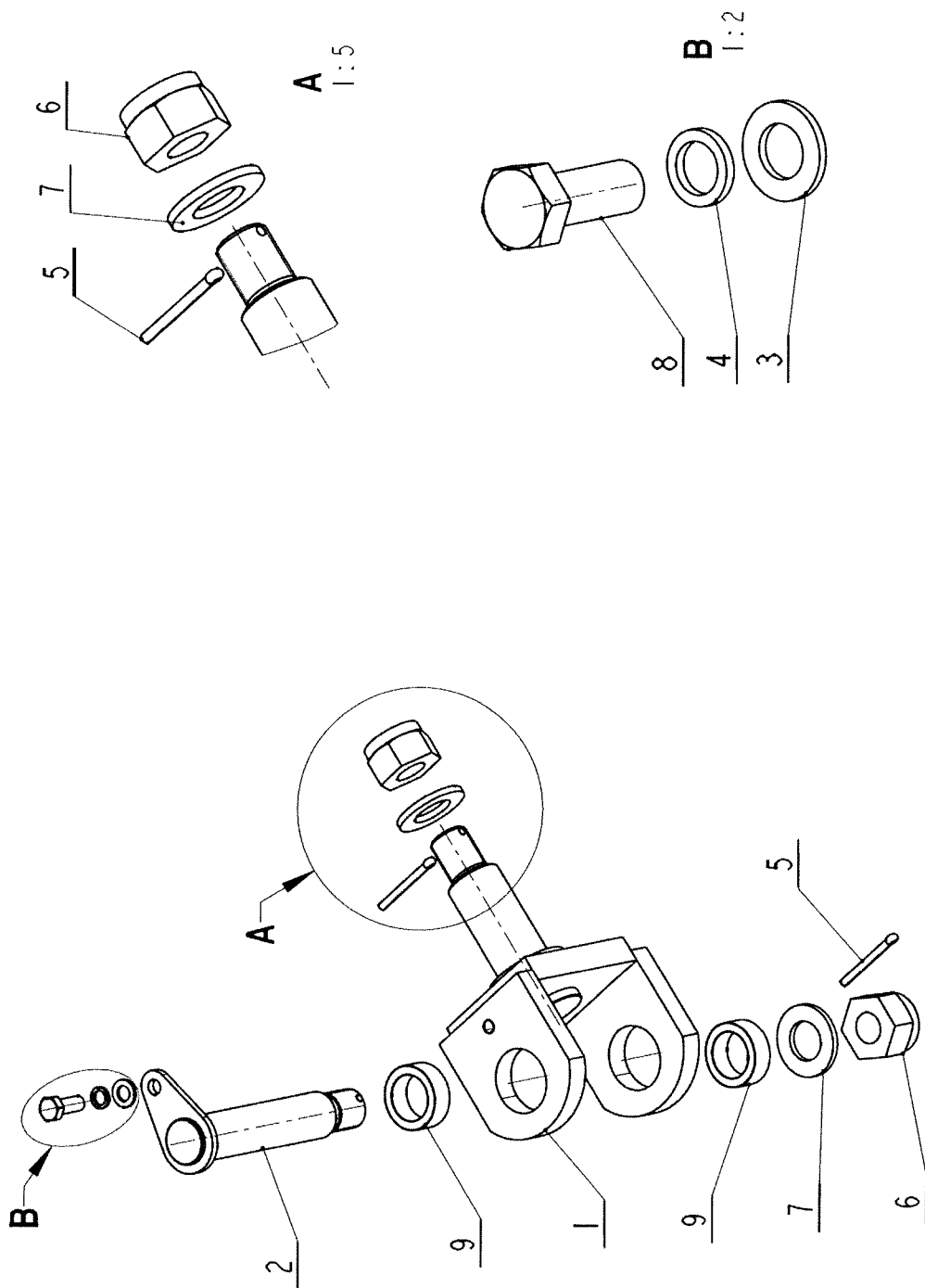
ЛИНЕЙКА

TZ000020



PRAVITKA_KATALOG LINEAR RULLER		REGLE LINIJKА ЛИНЕЙКА	TZ000020			
1	PRAVITKO_ZAVES_960	REGLE	TZ810000	1	41.511	-
	LINEAR	LINIJKА				
	RULLER	ЛИНЕЙКА				
2	PRAVITKO	REGLE	TZ900000	1	49.132	-
	LINEAR	LINIJKА				
	RULLER	ЛИНЕЙКА				
3	RAM_PRAVITKA	BORDURE	TZ900100	1	39.635	-
	RAHMEN	РАМА				
	FRAME	РАМА				
4	PODLOZKA 17	RONDELLE	KM000005	2	0.012	.
	UNTERLAGE	PODKLADKA				
	WASHER	ШАЙБА				
5	MATICE M16_SAMOJISTNA	ECROU	KM000057	2	0.035	.
	MUTTER	НАКРЕТКА				
	NUT	ГАЙКА				
6	MAZNICKA_LOZ	GRAISSEUR	KM000058	1	0.008	.
	SCHMIERNIPPEL	MAZNICA				
	GREASENIPPLE	МАСЛЕНКА				
7	SROUB M16 x 130	VIS	KM000104	2	0.243	.
	SCHRAUBE	SRUBA				
	BOLT	БОЛТ				
8	KROUZEK	BOITIER	TZ810103	2	0.450	.
	BUCHSE	TULEJA				
	BUSH	БТУЛКА				
9	CEP	TOURILON	TZ900002	2	2.973	.
	BOLZEN	CZOP				
	CLEVIS PIN	ЦЕП				
10	POUZDRO	BOITIER	TZ900004	1	2.069	.
	BUCHSE	TULEJA				
	BUSH	БТУЛКА				

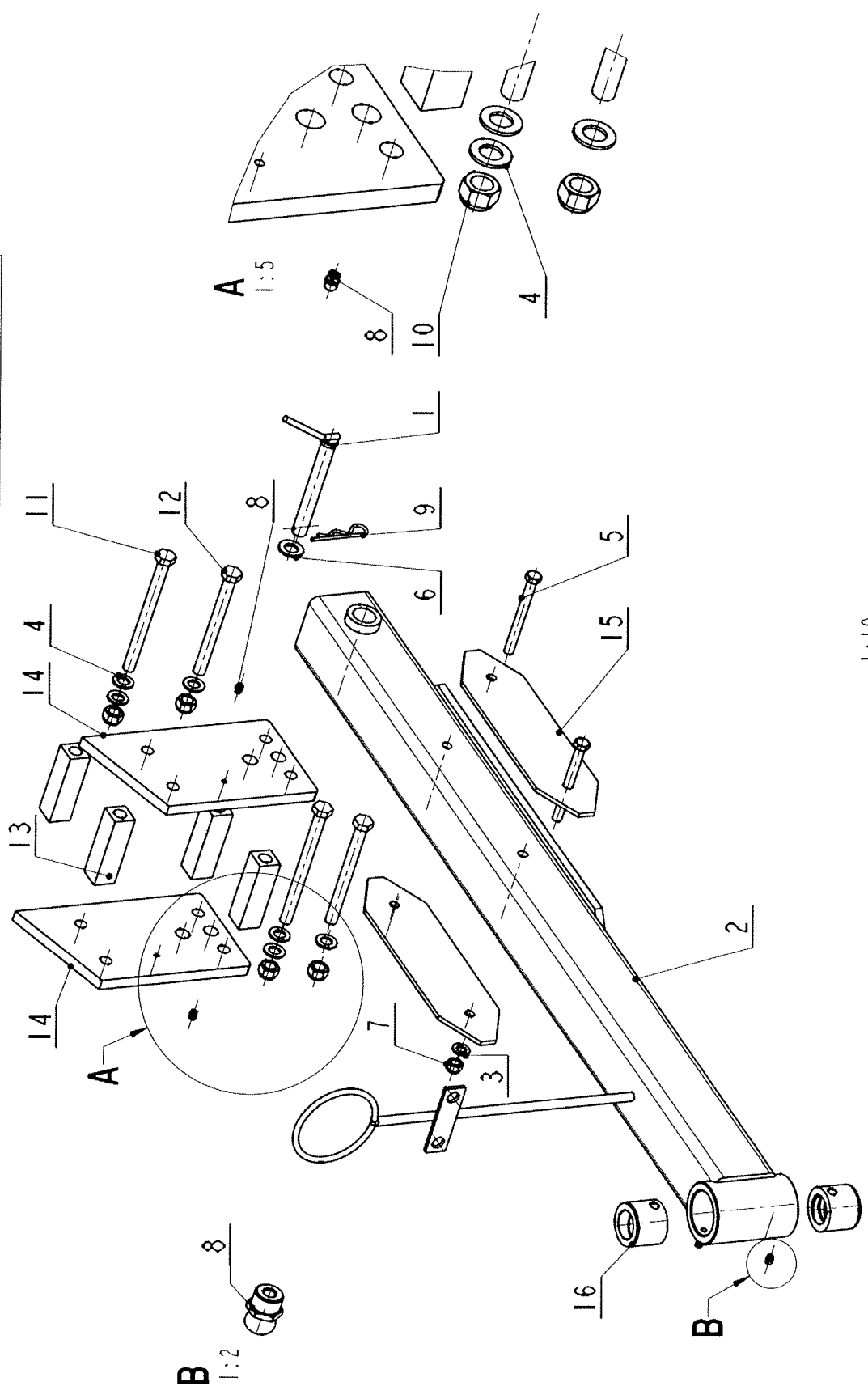
TLAMA_ECONOMIC	GUEULE	TZ6000000
MAUL	MORDA	
CHAP	МОРДА	



7:50

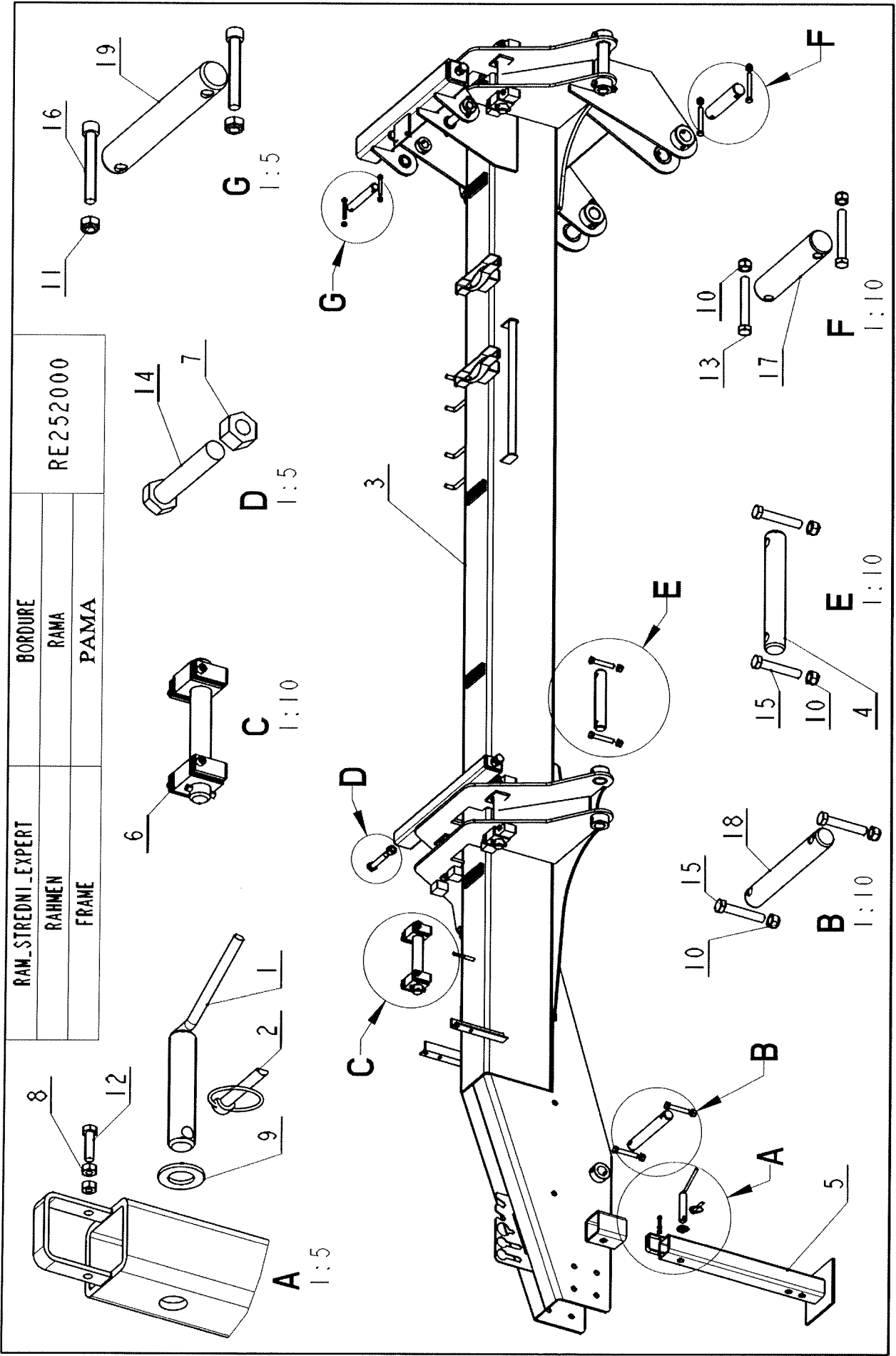
TLAMA_ECONOMIC MAUL CHAP		GUEULE MORDA МОРДА	TZ600000			
1	TLAMA_SVARENEC	GUEULE	TZ600100	1	15.767	-
	MAUL	MORDA				
	CHAP	МОРДА				
2	CEP_UPLNY	TOURILON	TZ600200	1	4.187	-
	BOLZEN	CZOP				
	CLEVIS PIN	ЦЕП				
3	PODLOZKA 17	RONDELLE	KM000005	1	0.012	·
	UNTERLAGE	PODKLADKA				
	WASHER	ШАИБА				
4	PODLOZKA 16	RONDELLE	KM000008	1	0.006	·
	UNTERLAGE	PODKLADKA				
	WASHER	ШАИБА				
5	ZAVLACKA8x80	GOUPILLE	KM000059	2	0.038	·
	SPLINT	SPLINT				
	SPLIT PIN	ШПЛИНТ				
6	MATICE M42x3	ECROU	KM000062	2	0.921	·
	MUTTER	NAKRETKA				
	NUT	ГАЙКА				
7	PODLOZKA 43	RONDELLE	KM000063	2	0.183	·
	UNTERLAGE	PODKLADKA				
	WASHER	ШАИБА				
8	SROUB M16 x 40	VIS	KM000064	1	0.102	·
	SCHRAUBE	SRUBA				
	BOLT	БОЛТ				
9	POUZDRO	BOITIER	TZ500205	2	0.370	·
	BUCHSE	TULEJA				
	BUSH	БТУЛКА				

O.J.ECONOM2-DL	TIMON	TZ070000
ZUGSTANGEL	DYSZEL	
TOW BAR	ДЬШЛО	



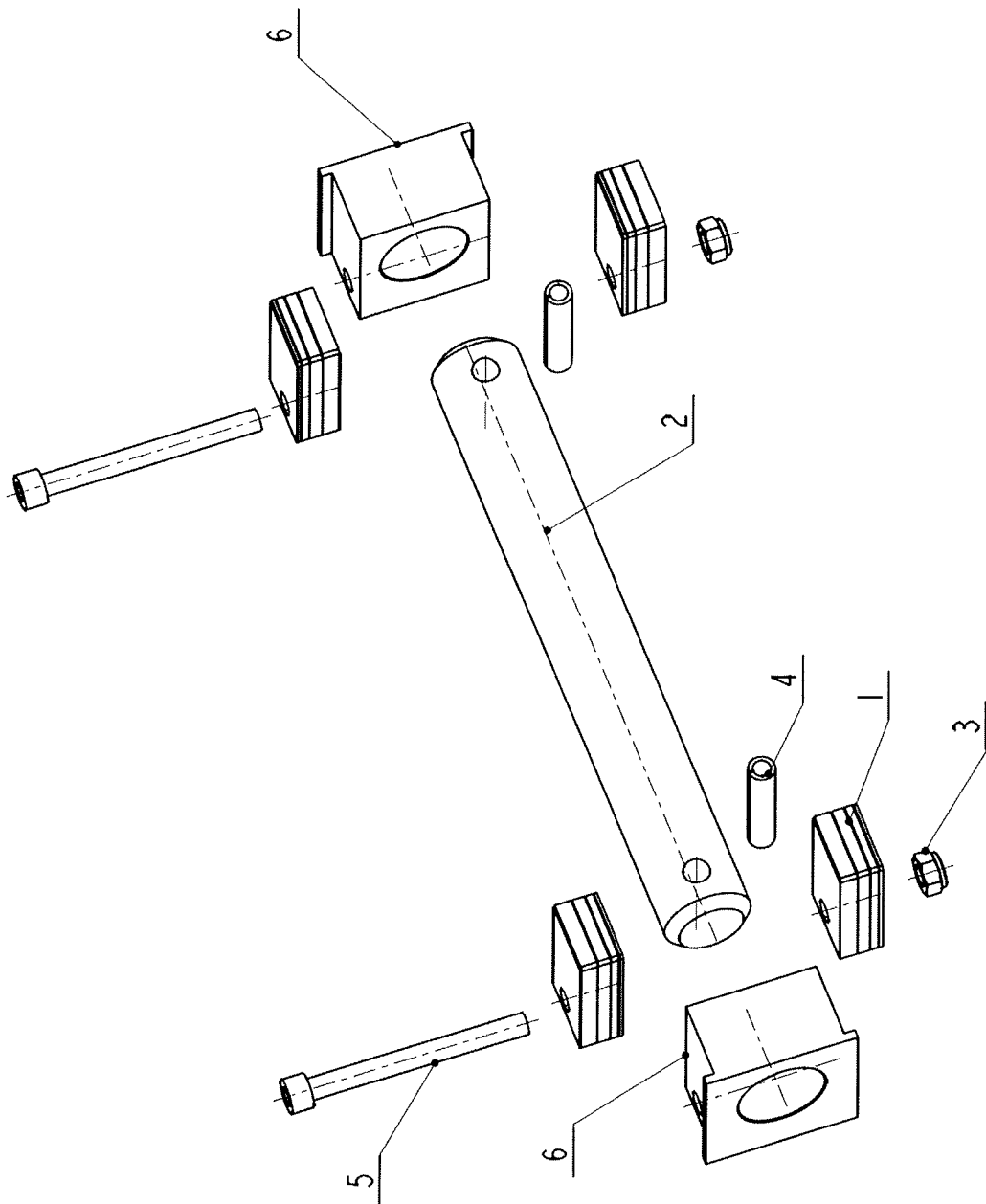
1:10

OJ ECONOM2 DL ZUGSTANGEL TOW BAR		TIMON DYSZEL ДЪШЛО	TZ070000			
1	CEP25X188	TOURILLON	CV025188	1	0.889	-
	BOLZEN	CZOP				
	FLAIL	ЦЕП				
2	OJ_SVARENA	TIMON	TZ070100	1	71.176	-
	ZUGSTANGEL	DYSZEL				
	TOW BAR	ДЪШЛО				
3	PODLOZKA 17	RONDELLE	KM000005	2	0.012	.
	UNTERLAGE	PODKLADKA				
	WASHER	ШАЙБА				
4	PODLOZKA 21	RONDELLE	KM000006	6	0.018	.
	UNTERLAGE	PODKLADKA				
	WASHER	ШАЙБА				
5	SROUB M16 x 160	VIS	KM000012	2	0.290	.
	SCHRAUBE	SRUBA				
	BOLT	БОЛТ				
6	PODLOZKA 25	RONDELLE	KM000020	1	0.033	.
	UNTERLAGE	PODKLADKA				
	WASHER	ШАЙБА				
7	MATICE M16_SAMOJISTNA	ECROU	KM000057	2	0.035	.
	MUTTER	NAKRETKA				
	NUT	ГАЙКА				
8	MAZNICKA_LOZ	GRAISSEUR	KM000058	5	0.008	.
	SCHMIERNIPPEL	MAZNICA				
	GREASENIPPLE	МАСЛЕНКА				
9	BETA5_	GOUPILLE	KM000068	1	0.037	.
	SPLINT	SPLINT				
	SPLIT PIN	ШПИЛНТ				
10	MATICE M20_SAMOJISTNA	ECROU	KM000111	4	0.067	.
	MUTTER	NAKRETKA				
	NUT	ГАЙКА				
11	SROUB_M20X240	VIS	KM000136	2	0.666	.
	SCHRAUBE	SRUBA				
	BOLT	БОЛТ				
12	SROUB_M20X210	VIS	KM000180	2	0.592	.
	SCHRAUBE	SRUBA				
	BOLT	БОЛТ				
13	ROZPERKA	ENTEROISE	TZ060002	4	1.302	.
	SPREIZE	ROZPORKA				
	EXPANDER	РАСПОРКА				
14	KLUZNA_DESKA	RONDELLE	TZ070001	2	9.928	.
	UNTERLAGE	PODKLADKA				
	WASHER	ПРОКЛАДКА				
15	KLUZAK_OJE_	ENTEROISE	TZ070003	2	2.923	.
	VERSTEIFUNG	UMOCNIENIE				
	BRACE	АРМАТУРА				
16	POUZDRO	BOITIER	TZ110303	2	1.232	.
	BUCHSE	TULEJA				
	BUSH	БТУЛКА				

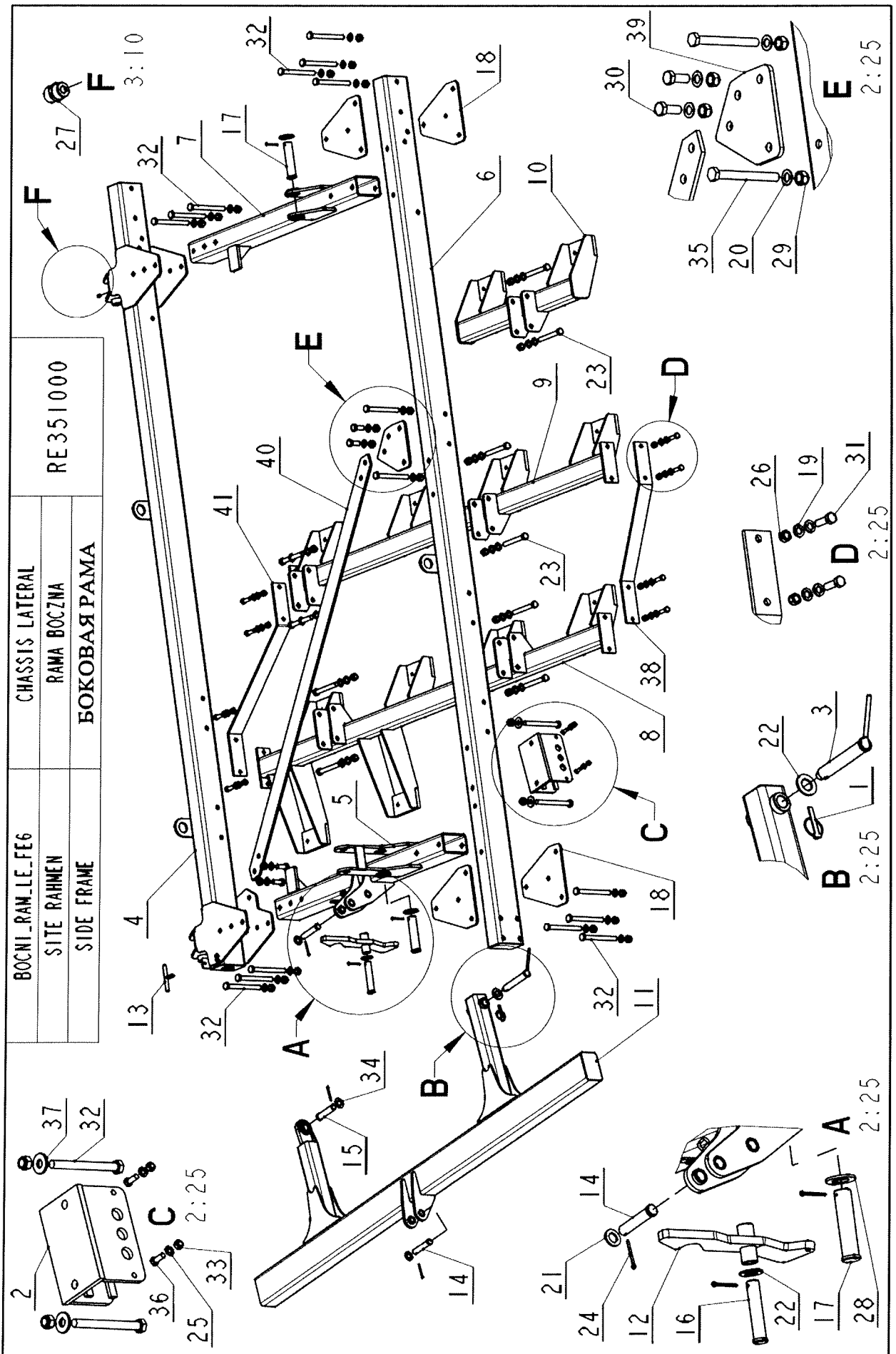


RAM STREDNI_EXPERT RAHMEN FRAME		BORDURE RAMA РАМА	RE252000			
1	CEP25X115	TOURILLON	CW025115	1	0.536	-
	BOLZEN	CZOP				
	FLAIL	ЦЕП				
2	KM000060_KOLIK_POJISTNY_LPII	CLAVIJA	KM000060	1	0.051	-
	STIFT	□TIFT				
	PIM	ШТИФТ				
3	STREDNI_RAM	CHASSIS CENTRAL	RE251000	1	692.867	-
	MITTEL RAHMEN	RAMA SRODKOVA				
	CENTRAL FRAME	СРЕДНЯЯ РАМА				
4	CEP_40X214	TOURILON	RE252001	4	2.419	.
	BOLZEN	CZOP				
	CLEVIS PIN	ЦЕП				
5	ODSTAVNA_NOHA_SVAR	PATTE	RE253100	1	14.216	-
	FUSS	NOHA				
	LEG	НОГА				
6	CEP_SKLAPENI	TOURILON	RM810000	4	6.466	-
	BOLZEN	CZOP				
	CLEVIS PIN	ЦЕП				
7	MATICE M20	ECROU	KM000004	4	0.082	.
	MUTTER	NAKRETKA				
	NUT	ГАЙКА				
8	MATICE M8	ECROU	KM000019	2	0.007	.
	MUTTER	NAKRETKA				
	NUT	ГАЙКА				
9	PODLOZKA 25	RONDELLE	KM000020	1	0.033	.
	UNTERLAGE	PODKLADKA				
	WASHER	ШАЙБА				
10	MATICE M16_SAMOJISTNA	ECROU	KM000057	14	0.035	.
	MUTTER	NAKRETKA				
	NUT	ГАЙКА				
11	MATICE M10_SAMOJISTNA	ECROU	KM000155	4	0.013	.
	MUTTER	NAKRETKA				
	NUT	ГАЙКА				
12	SROUB M8 x 30	VIS	KM000167	1	0.018	-
	SCHRAUBE	SRUBA				
	BOLT	БОЛТ				
13	SROUB M16 x 110	VIS	KM000255	4	0.212	.
	SCHRAUBE	SRUBA				
	BOLT	БОЛТ				
14	SROUB M20 x 100	VIS	KM000274	4	0.323	.
	SCHRAUBE	SRUBA				
	BOLT	БОЛТ				
15	SROUB M16 x 90	VIS	KM000331	10	0.180	.
	SCHRAUBE	SRUBA				
	BOLT	БОЛТ				
16	SROUB M10 x 75	VIS	KM000393	4	0.060	.
	SCHRAUBE	SRUBA				
	BOLT	БОЛТ				
17	CEP_50X189	TOURILON	RE252002	2	3.229	.
	BOLZEN	CZOP				
	CLEVIS PIN	ЦЕП				
18	CEP_40X236	TOURILON	RE252003	1	2.636	.
	BOLZEN	CZOP				
	CLEVIS PIN	ЦЕП				
19	CEP_30X166	TOURILLON	RE252004	2	1.040	.
	BOLZEN	CZOP				
	FLAIL	ЦЕП				

CEP_SKLAPENI	TOURILON	RM810000
BOLZEN	CZOP	
CLEVIS PIN	LIETI	



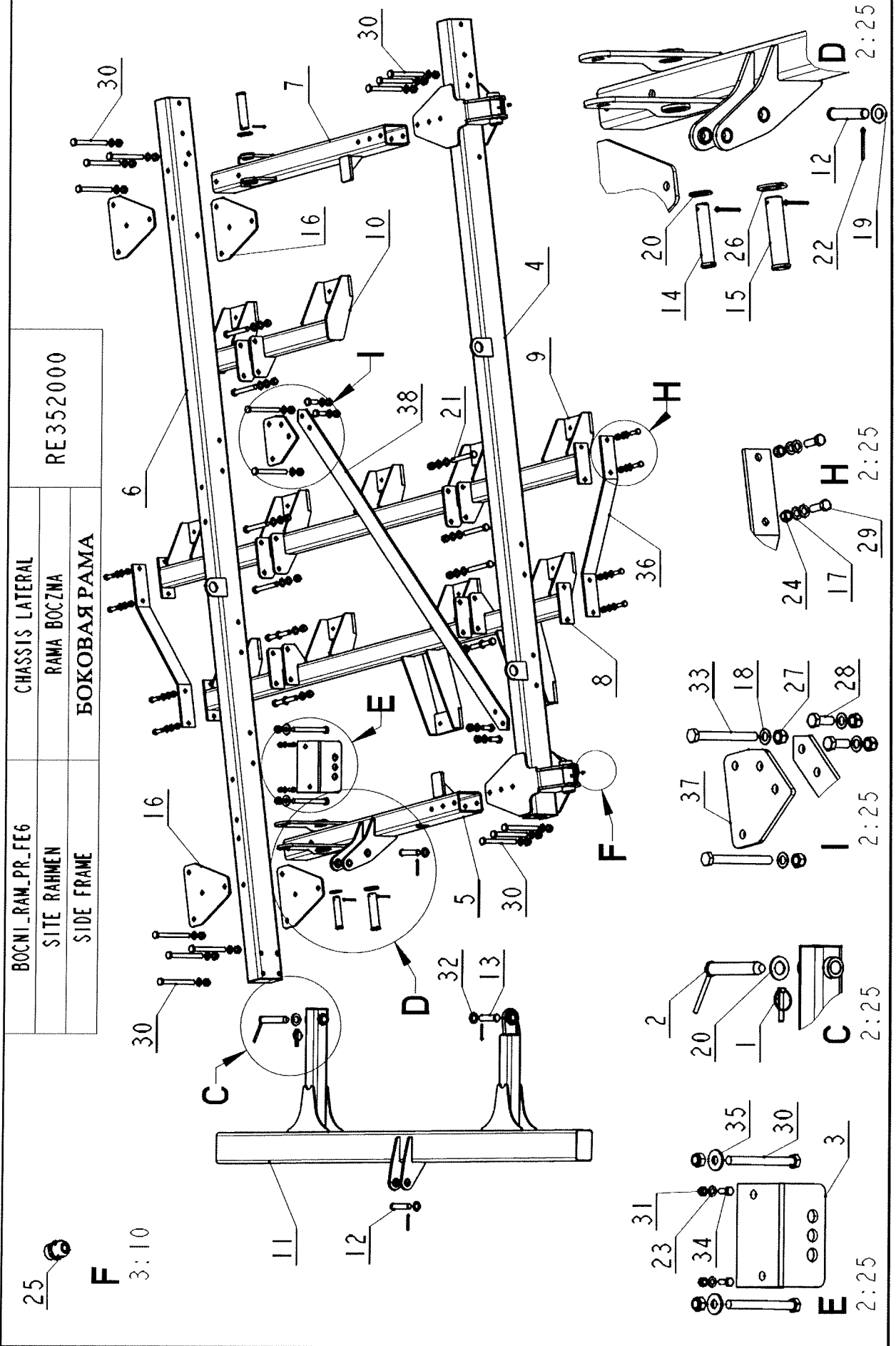
CEP SKLAPENI BOLZEN CLEVIS PIN		TOURILON CZOP ЦЕП	RM810000			
1	PODLOZKA_DISTAN	RONDELLE	RM800200	4	0.369	-
	UNTERLAGE	PODKLADKA				
	WASHER	ПРОКЛАДКА				
2	CEP40X270_SKLAPENI	TOURILLON	CP040270	1	2.966	-
	BOLZEN	CZOP				
	FLAIL	ЦЕП				
3	MATICE M10_SAMOJISTNA	ECROU	KM000155	2	0.013	-
	MUTTER	NAKRETKA				
	NUT	ГАЙКА				
4	KOLIK_12x60	CHEVILLE	KM000205	2	0.029	-
	STIFT	STIFT				
	PIN	ШТИФТ				
5	SROUB M10 x 100	VIS	KM000426	2	0.075	-
	SCHRAUBE	SRUBA				
	BOLT	БОЛТ				
6	KOSTKA	CUBE	RM800004	2	0.898	-
	KUBUS	KWADRAT				
	CUBE	КЛЕТКА				



BOCHNI_RAM_LE_FE6	CHASSIS LATERAL	RE351000
SITE RAHMEN	РАМА ВОЗДУНА	
SIDE FRAME	БОКОВАЯ РАМА	

BOCNI RAM LE_FE6 SITE RÄHMEN SIDE FRAME		CHASSIS LATERAL RAMA BOCZNA БОКОВАЯ РАМА	RE351000			
1	KM000060_KOLIK_POJISTNY_LPII	CLAVIJA	KM000060	1	0.051	-
	STIFT	□TIFT				
	PIM	ШТИФТ				
2	KONZOLA_LEVA	CONSOLE	RE220300	1	11.704	-
	KONSOLLE	KONSOLA				
	CONSOLLE	КОНСОЛЬ				
3	CEP30X158	TOURILLON	RE220500	1	1.101	-
	BOLZEN	CZOP				
	FLAIL	ЦЕП				
4	NOSNIKI	POUTRELLE	RE351100	1	158.788	-
	TRAEGER	BELKA				
	BEAM	БАЛКА				
5	NOSNIK_PRICNY	POUTRELLE	RE351200	1	53.455	-
	TRAEGER	BELKA				
	BEAM	БАЛКА				
6	NOSNIK2	POUTRELLE	RE351300	1	123.020	-
	TRAEGER	BELKA				
	BEAM	БАЛКА				
7	NOSNIK_PRICNY_2	POUTRELLE	RE351400	1	43.232	-
	TRAEGER	BELKA				
	BEAM	БАЛКА				
8	NOSIC_RADLICEK1	PORTEUR	RE351500	1	105.086	-
	TRAEGER	NOSNIK				
	BRACKET	БАГАШНИК				
9	NOSIC_RADLICEK3	PORTEUR	RE351600	1	81.831	-
	TRAEGER	NOSNIK				
	BRACKET	БАГАШНИК				
10	NOSIC_RADLICEK2	PORTEUR	RE351700	1	34.757	-
	TRAEGER	NOSNIK				
	BRACKET	БАГАШНИК				
11	NOSIC_DISKU_LE_FE6	PORTEUR	RE351800	1	106.556	-
	TRAEGER	NOSNIK				
	BRACKET	БАГАШНИК				
12	ZAPADKA_SEST_3	SUPPORT	RM460380	1	5.415	-
	HALTER	UCHWYT				
	HOLDER	ДЕРЖТЕЛЬ				
13	TAHLO	TIGE	RM460410	1	0.264	-
	HENGST	CIEGNO				
	ROD	ТЯГА				
14	CEP25X108	TOURILON	CU025108	2	0.487	-
	BOLZEN	CZOP				
	CLEVIS PIN	ЦЕП				
15	CEP28X105	TOURILON	CU028105	1	0.592	-
	BOLZEN	CZOP				
	CLEVIS PIN	ЦЕП				
16	CEP30X134	TOURILON	CU030134	1	0.860	-
	BOLZEN	CZOP				
	CLEVIS PIN	ЦЕП				
17	CEP40X155	TOURILON	CU040155	2	1.733	-
	BOLZEN	CZOP				
	CLEVIS PIN	ЦЕП				
18	VRCHNI_PLECH	TOLE	EM020012	4	5.347	-
	BLECH	BLACHA				
	SHEET	ЛИСТ МЕТАЛЛА				
19	PODLOZKA 17	RONDELLE	KM000005	16	0.012	-
	UNTERLAGE	PODKLADKA				
	WASHER	ШАИБА				
20	PODLOZKA 21	RONDELLE	KM000006	40	0.018	-
	UNTERLAGE	PODKLADKA				
	WASHER	ШАИБА				

BOCNI RAM LE_FE6 SITE RÄHMEN SIDE FRAME			CHASSIS LATERAL RAMA BOCZNA БОКОВАЯ РАМА			RE351000		
21	PODLOZKA 25	RONDELLE	KM000020	2	0.033	-		
	UNTERLAGE	PODKLADKA						
	WASHER	ШАИБА						
22	PODLOZKA 31	RONDELLE	KM000021	2	0.054	-		
	UNTERLAGE	PODKLADKA						
	WASHER	ШАИБА						
23	SROUB M20 x 150	VIS	KM000041	10	0.444	-		
	SCHRAUBE	SRUBA						
	BOLT	БОЛТ						
24	ZAVLACKA 6.3x63	GOUPILLE	KM000052	6	0.018	-		
	SPLINT	SPLINT						
	SPLIT PIN	ШПЛИНТ						
25	PODLOZKA 13	RONDELLE	KM000056	2	0.007	-		
	UNTERLAGE	PODKLADKA						
	WASHER	ШАИБА						
26	MATICE M16_SAMOJISTNA	ECROU	KM000057	8	0.035	-		
	MUTTER	NAKRETKA						
	NUT	ГАЙКА						
27	MAZNICKA_LOZ	GRAISSEUR	KM000058	2	0.008	-		
	SCHMIERNIPPEL	MAZNICA						
	GREASENIPPLE	МАСЛЕНКА						
28	PODLOZKA 40	RONDELLE	KM000097	2	0.133	-		
	UNTERLAGE	PODKLADKA						
	WASHER	ШАИБА						
29	MATICE M20_SAMOJISTNA	ECROU	KM000111	32	0.067	-		
	MUTTER	NAKRETKA						
	NUT	ГАЙКА						
30	SROUB M20 x 50	VIS	KM000133	4	0.200	-		
	SCHRAUBE	SRUBA						
	BOLT	БОЛТ						
31	SROUB M16 x 45	VIS	KM000134	8	0.110	-		
	SCHRAUBE	SRUBA						
	BOLT	БОЛТ						
32	SROUB_M20X200	VIS	KM000140	16	0.568	-		
	SCHRAUBE	SRUBA						
	BOLT	БОЛТ						
33	MATICE M12_SAMOJISTNA	ECROU	KM000154	2	0.018	-		
	MUTTER	NAKRETKA						
	NUT	ГАЙКА						
34	PODLOZKA 28	RONDELLE	KM000190	1	0.043	-		
	UNTERLAGE	PODKLADKA						
	WASHER	ШАИБА						
35	SROUB_M20X190	VIS	KM000223	2	0.543	-		
	SCHRAUBE	SRUBA						
	BOLT	БОЛТ						
36	SROUB M12 x 30	VIS	KM000327	2	0.043	-		
	SCHRAUBE	SRUBA						
	BOLT	БОЛТ						
37	PODLOZKA_21_DIN6340	RONDELLE	KM000431	2	0.077	-		
	UNTERLAGE	PODKLADKA						
	WASHER	ПРОКЛАДКА						
38	VZPERA_BOCHI	ENTEROISE	RE351001	1	5.637	-		
	VERSTEIFUNG	UMOCNIENIE						
	BRACE	АРМАТУРА						
39	PLECH	TOLE	RE351002	1	3.721	-		
	BLECH	BLACHA						
	SHEET	ЛИСТ МЕТАЛЛА						
40	VZPERA	POUTRELLE	RE351003	1	16.286	-		
	TRAEGER	BELKA						
	BEAM	БАЛКА						
41	VZPERA_BOCHI_2	ENTEROISE	RE351006	1	6.564	-		
	VERSTEIFUNG	UMOCNIENIE						
	BRACE	АРМАТУРА						

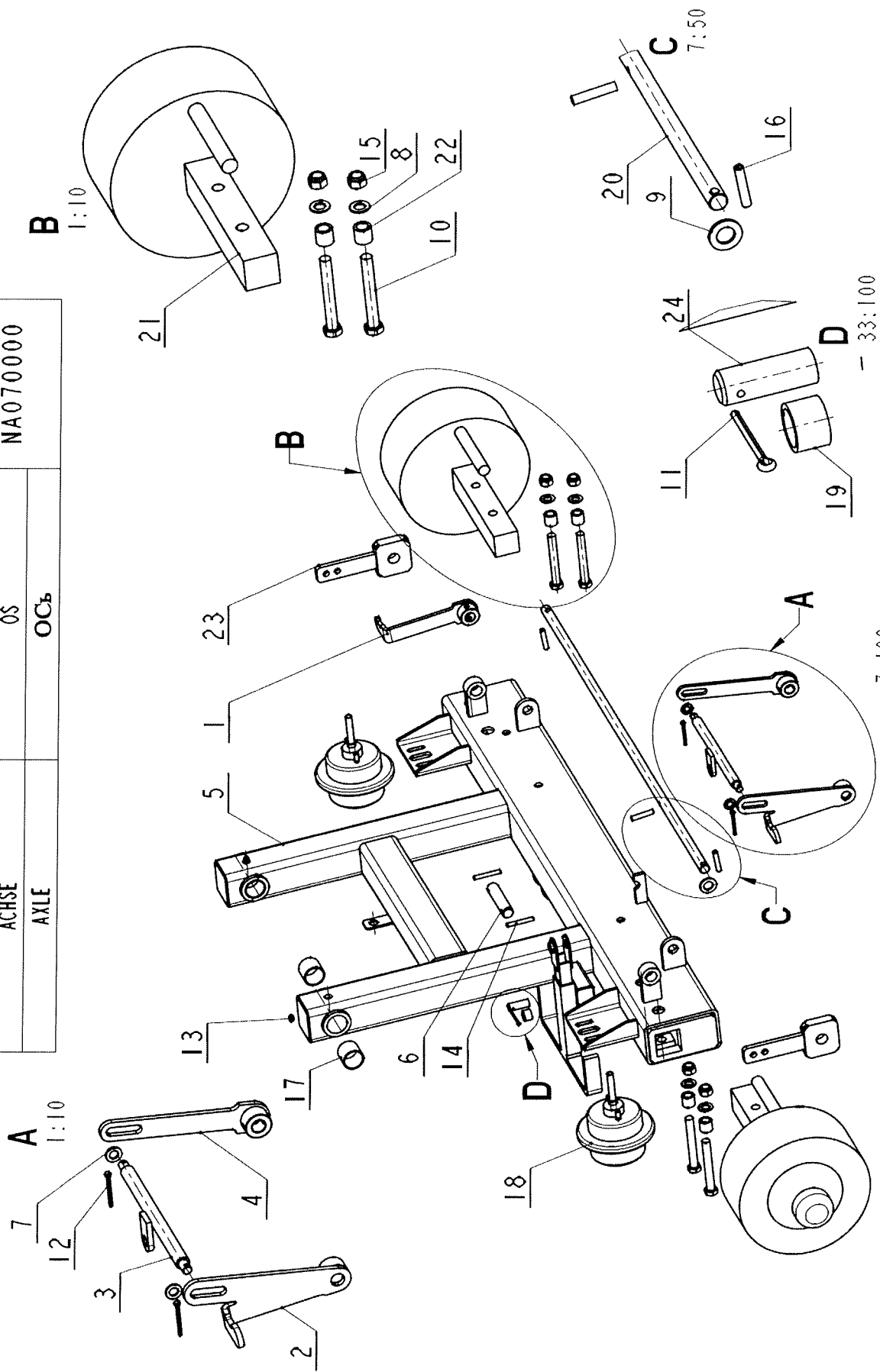


BOCNI_RAM_PR_FEG	CHASSIS LATERAL	RE352000
SITE RAHMEN	RAMA BOCZNA	
SIDE FRAME	БОКОВАЯ РАМА	

BOCNI RAM PR_FE6 SITE RÄHMEN SIDE FRAME		CHASSIS LATERAL RAMA BOCZNA БОКОВАЯ РАМА		RE352000		
1	KM000060_KOLIK_POJISTNY_LPII	CLAVIJA	KM000060	1	0.051	-
	STIFT	□TIFT				
	PIM	ШТИФТ				
2	CEP30X158	TOURILLON	RE220500	1	1.101	-
	BOLZEN	CZOP				
	FLAIL	ЦЕП				
3	KONZOLA_PRAVA	CONSOLE	RE230300	1	11.704	-
	KONSOLLE	KONSOLA				
	CONSOLLE	КОНСОЛЬ				
4	NOSNIKI	POUTRELLE	RE352100	1	158.648	-
	TRAEGER	BELKA				
	BEAM	БАЛКА				
5	NOSNIK_PRICNY	POUTRELLE	RE352200	1	52.794	-
	TRAEGER	BELKA				
	BEAM	БАЛКА				
6	NOSNIK2	POUTRELLE	RE352300	1	123.020	-
	TRAEGER	BELKA				
	BEAM	БАЛКА				
7	NOSNIK_PRICNY_2	POUTRELLE	RE352400	1	43.232	-
	TRAEGER	BELKA				
	BEAM	БАЛКА				
8	NOSIC_RADLICEK1	PORTEUR	RE352500	1	105.086	-
	TRAEGER	NOSNIK				
	BRACKET	БАГАШНИК				
9	NOSIC_RADLICEK3	PORTEUR	RE352600	1	102.224	-
	TRAEGER	NOSNIK				
	BRACKET	БАГАШНИК				
10	NOSIC_RADLICEK2	PORTEUR	RE352700	1	34.757	-
	TRAEGER	NOSNIK				
	BRACKET	БАГАШНИК				
11	NOSIC_DISKU_PR_FE6	PORTEUR	RE352800	1	106.556	-
	TRAEGER	NOSNIK				
	BRACKET	БАГАШНИК				
12	CEP25X108	TOURILON	CU025108	2	0.487	-
	BOLZEN	CZOP				
	CLEVIS PIN	ЦЕП				
13	CEP28X105	TOURILON	CU028105	1	0.592	-
	BOLZEN	CZOP				
	CLEVIS PIN	ЦЕП				
14	CEP30X134	TOURILON	CU030134	1	0.860	-
	BOLZEN	CZOP				
	CLEVIS PIN	ЦЕП				
15	CEP40X155	TOURILON	CU040155	2	1.733	-
	BOLZEN	CZOP				
	CLEVIS PIN	ЦЕП				
16	VRCHNI_PLECH	TOLE	EM020012	4	5.347	-
	BLECH	BLACHA				
	SHEET	ЛИСТ МЕТАЛЛА				
17	PODLOZKA 17	RONDELLE	KM000005	16	0.012	-
	UNTERLAGE	PODKLADKA				
	WASHER	ШАИБА				
18	PODLOZKA 21	RONDELLE	KM000006	40	0.018	-
	UNTERLAGE	PODKLADKA				
	WASHER	ШАИБА				
19	PODLOZKA 25	RONDELLE	KM000020	2	0.033	-
	UNTERLAGE	PODKLADKA				
	WASHER	ШАИБА				
20	PODLOZKA 31	RONDELLE	KM000021	2	0.054	-
	UNTERLAGE	PODKLADKA				
	WASHER	ШАИБА				

BOCNI RAM PR FE6 SITE RÄHMEN SIDE FRAME		CHASSIS LATERAL RAMA BOCZNA БОКОВАЯ РАМА		RE352000		
21	SROUB M20 x 150	VIS	KM000041	10	0.444	-
	SCHRAUBE	SRUBA				
	BOLT	БОЛТ				
22	ZAVLACKA6.3x63	GOUPILLE	KM000052	6	0.018	-
	SPLINT	SPLINT				
	SPLIT PIN	ШПЛИНТ				
23	PODLOZKA 13	RONDELLE	KM000056	2	0.007	-
	UNTERLAGE	PODKLADKA				
	WASHER	ШАИБА				
24	MATICE M16_SAMOJISTNA	ECROU	KM000057	8	0.035	-
	MUTTER	NAKRETKA				
	NUT	ГАЙКА				
25	MAZNICKA_LOZ	GRAISSEUR	KM000058	2	0.008	-
	SCHMIERNIPPEL	MAZNICA				
	GREASENIPPLE	МАСЛЕНКА				
26	PODLOZKA 40	RONDELLE	KM000097	2	0.133	-
	UNTERLAGE	PODKLADKA				
	WASHER	ШАИБА				
27	MATICE M20_SAMOJISTNA	ECROU	KM000111	32	0.067	-
	MUTTER	NAKRETKA				
	NUT	ГАЙКА				
28	SROUB M20 x 50	VIS	KM000133	4	0.200	-
	SCHRAUBE	SRUBA				
	BOLT	БОЛТ				
29	SROUB M16 x 45	VIS	KM000134	8	0.110	-
	SCHRAUBE	SRUBA				
	BOLT	БОЛТ				
30	SROUB_M20X200	VIS	KM000140	16	0.568	-
	SCHRAUBE	SRUBA				
	BOLT	БОЛТ				
31	MATICE M12_SAMOJISTNA	ECROU	KM000154	2	0.018	-
	MUTTER	NAKRETKA				
	NUT	ГАЙКА				
32	PODLOZKA 28	RONDELLE	KM000190	1	0.043	-
	UNTERLAGE	PODKLADKA				
	WASHER	ШАИБА				
33	SROUB_M20X190	VIS	KM000223	2	0.543	-
	SCHRAUBE	SRUBA				
	BOLT	БОЛТ				
34	SROUB M12 x 30	VIS	KM000327	2	0.043	-
	SCHRAUBE	SRUBA				
	BOLT	БОЛТ				
35	PODLOZKA_21_DIN6340	RONDELLE	KM000431	2	0.077	-
	UNTERLAGE	PODKLADKA				
	WASHER	ПРОКЛАДКА				
36	VZPERA_BOCNI	ENTEROISE	RE351001	2	5.637	-
	VERSTEIFUNG	UMOCNIENIE				
	BRACE	АРМАТУРА				
37	PLECH	TOLE	RE351002	1	3.721	-
	BLECH	BLACHA				
	SHEET	ЛИСТ МЕТАЛЛА				
38	VZPERA	POUTRELLE	RE351003	1	16.286	-
	TRAEGER	BELKA				
	BEAM	БАЛКА				

NAPRAVA_ECONOMIC	ESSIED	NA070000
ACHSE	OS	
AXLE	OCb	



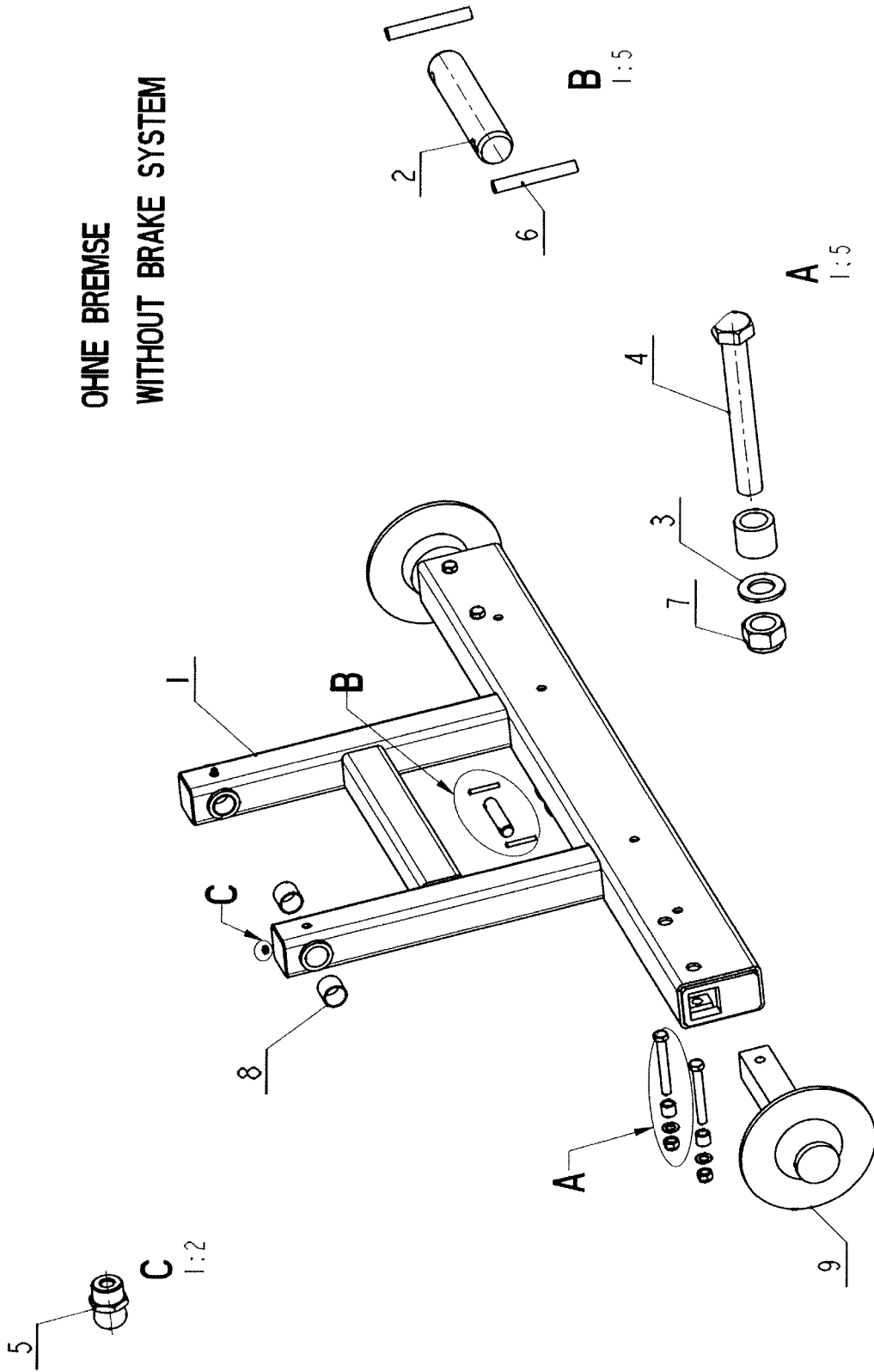
- 33:100

7:100

NAPRAVA_ECONOMIC ACHSE AXLE		ESSIEU OS ОСЬ	NA070000			
1	TAHLO	TIGE	NA031200	1	1.319	-
	HENGST	CIEGNO				
	ROD	ТЯГА				
2	TAHLO2	TIGE	NA070300	1	2.041	-
	HENGST	CIEGNO				
	ROD	ТЯГА				
3	SPOJ_TAHLO	TIGE	NA070500	1	1.540	-
	HENGST	CIEGNO				
	ROD	ТЯГА				
4	PAKA	LEVIER	NA070600	1	1.300	-
	HEBEL	DZWIGNIA				
	LEVER	РЪЧАГ				
5	NAPRAVA_SVARENEC	ESSIEU	NA071000	1	162.113	-
	ACHSE	OS				
	AXLE	ОСЬ				
6	CEP30X106	TOURILLON	CP030106	2	0.712	-
	BOLZEN	CZOP				
	FLAIL	ЦЕП				
7	PODLOZKA_17	RONDELLE	KM000005	2	0.012	-
	UNTERLAGE	PODKLADKA				
	WASHER	ШАЙБА				
8	PODLOZKA_21	RONDELLE	KM000006	4	0.018	-
	UNTERLAGE	PODKLADKA				
	WASHER	ШАЙБА				
9	PODLOZKA_25	RONDELLE	KM000020	1	0.033	-
	UNTERLAGE	PODKLADKA				
	WASHER	ШАЙБА				
10	SROUB_M20_x_150	VIS	KM000041	4	0.444	-
	SCHRAUBE	SRUBA				
	BOLT	БОЛТ				
11	ZAVLACKA4x50	GOUPILLE	KM000050	1	0.007	-
	SPLINT	SPLINT				
	SPLINT	ШПЛИНТ				
12	ZAVLACKA6_3x63	GOUPILLE	KM000052	2	0.018	-
	SPLINT	SPLINT				
	SPLIT_PIN	ШПЛИНТ				
13	MAZNICKA_LOZ	GRAISSEUR	KM000058	2	0.008	-
	SCHMIERNIPPEL	MAZNICA				
	GREASENIPPLPE	МАСЛЕНКА				
14	KOLIK_10x70	CHEVILLE	KM000107	4	0.028	-
	STIFT	STIFT				
	PIN	ШТИФТ				
15	MATICE_M20_SAMOJISTNA	ECROU	KM000111	4	0.067	-
	MUTTER	NAKRETKA				
	NUT	ГАЙКА				
16	KOLIK_12x60	CHEVILLE	KM000205	3	0.029	-
	STIFT	STIFT				
	PIN	ШТИФТ				
17	POUZDRO_50x50KU	BOITIER	KM040041	4	0.162	-
	BUCHSE	TULEJA				
	BUSH	БТУЛКА				
18	BRZDOVY_VALEC_16	CYLINDRE DE FREIN	KM100001	2	1.222	-
	BREMSZYLINDER	CYLINDR HAMULCOVY				
	BRAKE CYLINDER	ТОРМОЗНОЙ ЦИЛИНДР				
19	TRUBKA	TUBE	NA031008	1	0.036	-
	ROMR	RURA				
	TUBE	ТРУБА				
20	TYC	POUTRE	NA230001	1	5.126	-
	TRAEGER	BELKA				
	BEAM	БАЛКА				
21	NABOJ	MOYEU	NA330006	2	58.601	-
	NABE	PIASTA				
	HUB	СТУПИЦА				
22	TRUBKA	TUBE	NA330019	4	0.096	-
	ROMR	RURA				
	TUBE	ТРУБА				
23	PAKA_BRZDY	LEVIER	NA330020	2	2.404	-
	HEBEL	DZWIGNIA				
	LEVER	РЪЧАГ				
24	CEP	TOURILON	NA330104	1	0.131	-
	BOLZEN	CZOP				
	CLEVIS_PIN	ЦЕП				

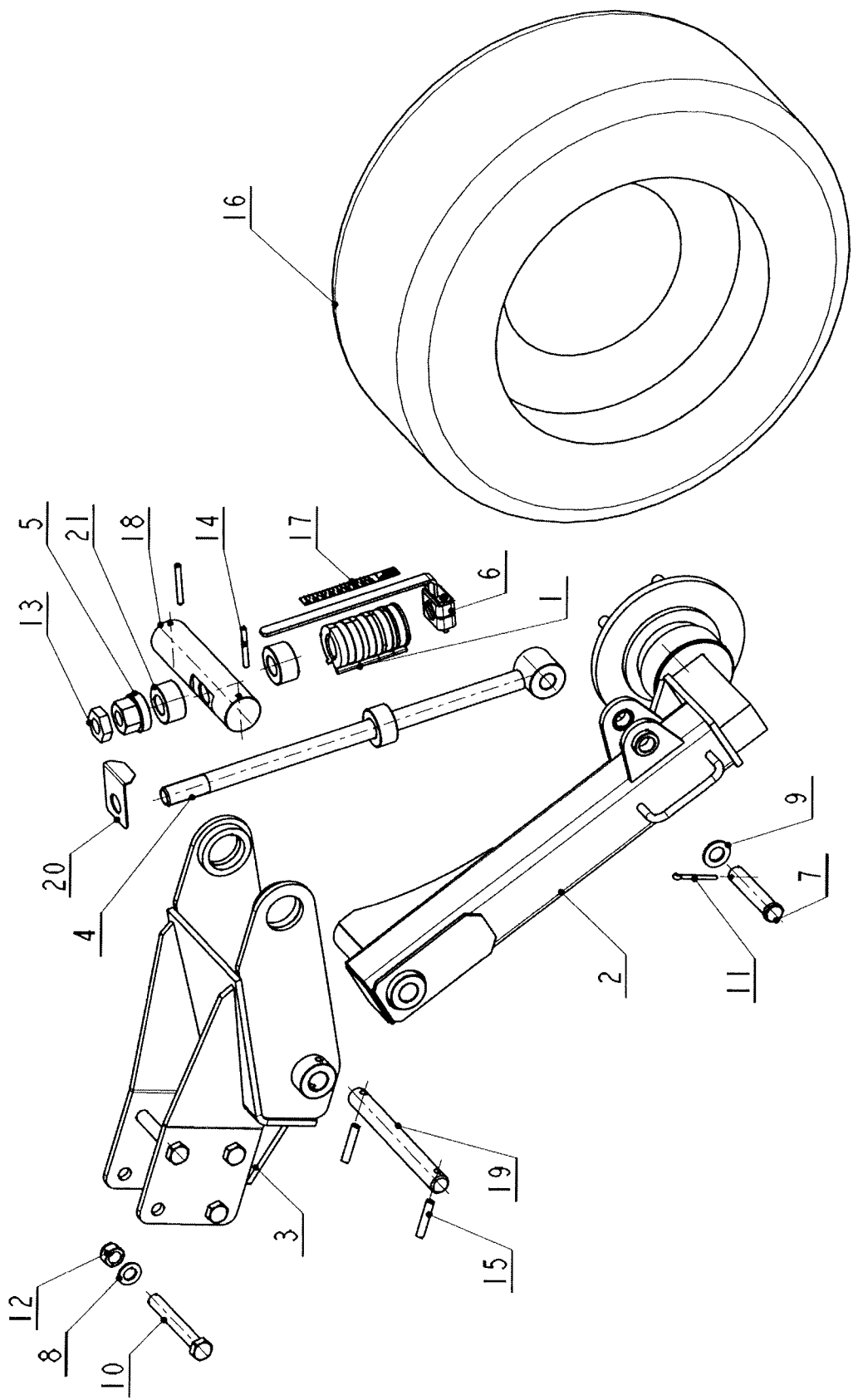
NAPRAVA_EXPERT_NEBR	ESSEU	NA410000
ACHSE	OS	
AXLE	OCb	

**OHNE BREMSE
WITHOUT BRAKE SYSTEM**



NAPRAVA_EXPERT_NEBR ACHSE AXLE		ESSIEU OS ОСЬ	NA410000			
1	NAPRAVA_SVARENEC	ESSIEU	NA411000	1	156.091	-
	ACHSE	OS				
	AXLE	ОСЬ				
2	CEP30X106	TOURILLON	CP030106	2	0.712	·
	BOLZEN	CZOP				
	FLAIL	ЦЕП				
3	PODLOZKA 21	RONDELLE	KM000006	4	0.018	·
	UNTERLAGE	PODKLADKA				
	WASHER	ШАЙБА				
4	SROUB M20 x 150	VIS	KM000041	4	0.444	·
	SCHRAUBE	SRUBA				
	BOLT	БОЛТ				
5	MAZNICKA_LOZ	GRAISSEUR	KM000058	2	0.008	·
	SCHMIERNIPPEL	MAZNICA				
	GREASENIPPLE	МАСЛЕНКА				
6	KOLIK_10x70	CHEVILLE	KM000107	4	0.028	·
	STIFT	STIFT				
	PIN	ШТИФТ				
7	MATICE M20_SAMOJISTNA	ECROU	KM000111	4	0.067	·
	MUTTER	NAKRETKA				
	NUT	ГАЙКА				
8	POUZDRO_50X50KU	BOITIER	KM040041	4	0.162	·
	BUCHSE	TULEJA				
	BUSH	БТУЛКА				
9	NABOJ	MOYEU	NA160003	2	20.509	·
	NABE	PIASTA				
	HUB	СТУПИЦА				
10	TRUBKA	TUBE	NA160007	4	0.090	·
	ROMR	RURA				
	TUBE	ТРУБА				

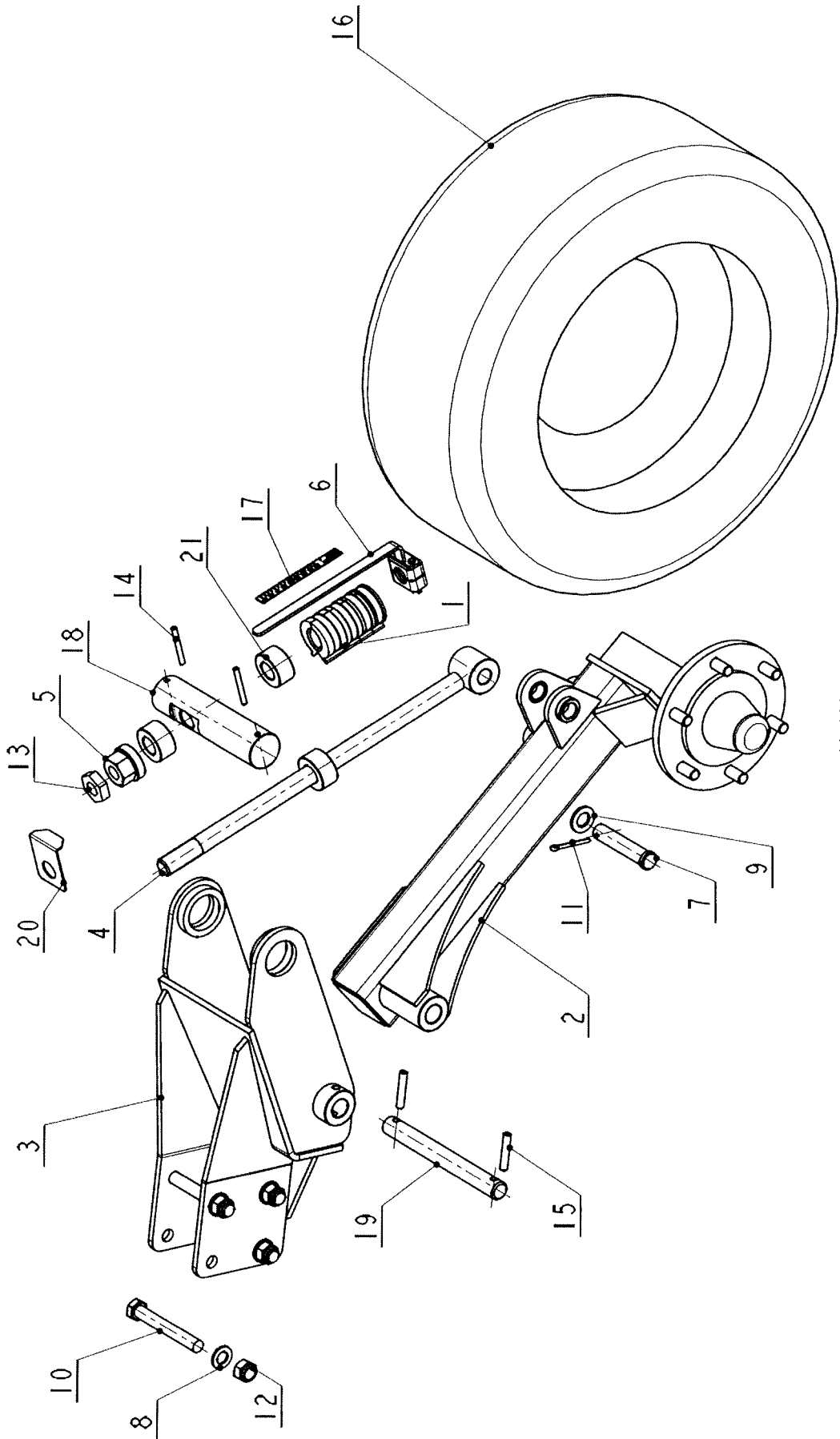
PODPER_KOLO_L	ROUE DE SUPPORT	PK171000
GENEN KRINGEL	KOLO PODPOROWE	
SUPPORT WHEEL	KOJESCO OPIRHOE	



1:100

PODPER KOLO L GEGEN KRINGEL SUPPORT WHEEL		ROUE DE SUPPORT KOLO PODPOROWE КОЛЕСО ОПОРНОЕ	PK171000			
1	HYDROKLIPS_SADA	CLIPSE	KM010106	1	0.926	-
	KLIPS	KLIPS				
	CLIPS	КЛИПСА				
2	RAMENO_UPL_LEVA STRANA	BRAS	PK141300	1	41.890	-
	ARM_LINKE SEITE	RAMIE				
	LEG_LEFT SIDE	ПЛЕЧО				
3	KONZOLA_PRE	CONSOLE	PK171100	1	25.262	-
	KONSOLLE	KONSOLA				
	CONSOLLE	КОНСОЛЬ				
4	TAHLO_REGULACE	TIGE	T0020100	1	4.817	-
	HENGST	CIEGNO				
	ROD	ТЯГА				
5	MATICE_S_PODL	ECROU	T0300100	1	0.518	-
	MUTTER	NAKRETKA				
	NUT	ГАЙКА				
6	UKAZATEL_KOLO	TOURILON	UK060000	1	0.335	-
	BOLZEN	CZOP				
	CLEVIS PIN	ЦЕП				
7	CEP25X110	TOURILON	CU025110	1	0.506	-
	BOLZEN	CZOP				
	CLEVIS PIN	ЦЕП				
8	PODLOZKA 21	RONDELLE	KM000006	4	0.018	-
	UNTERLAGE	PODKLADKA				
	WASHER	ШАЙБА				
9	PODLOZKA 25	RONDELLE	KM000020	1	0.033	-
	UNTERLAGE	PODKLADKA				
	WASHER	ШАЙБА				
10	SROUB M20 x 150	VIS	KM000041	4	0.444	-
	SCHRAUBE	SRUBA				
	BOLT	БОЛТ				
11	ZAVLACKA6_3x63	GOUPILLE	KM000052	1	0.018	-
	SPLINT	SPLINT				
	SPLIT PIN	ШПЛИНТ				
12	MATICE M20_SAMOJISTNA	ECROU	KM000111	4	0.067	-
	MUTTER	NAKRETKA				
	NUT	ГАЙКА				
13	MATICE M30	ECROU	KM000173	1	0.163	-
	MUTTER	NAKRETKA				
	NUT	ГАЙКА				
14	KOLIK_8x70	CHEVILLE	KM000174	2	0.017	-
	STIFT	STIFT				
	PIN	ШТИФТ				
15	KOLIK_12x60	CHEVILLE	KM000205	2	0.029	-
	STIFT	STIFT				
	PIN	ШТИФТ				
16	KOLO	ROUE	KM050006	1	42.332	-
	KRINGEL	KOLO				
	WHEEL	КОЛЕСО				
17	SAMOLEPKA_HL_POD_KOLO	GAMME	KM080122	1	0.028	-
	SKALA	STUPNICA				
	SCALE	ШКАЛА				
18	POUZDRO	BOITIER	PK141001	1	5.074	-
	BUCHSE	TULEJA				
	BUSH	БТУЛКА				
19	CEPI	TOURILON	PK141002	1	1.524	-
	BOLZEN	CZOP				
	CLEVIS PIN	ЦЕП				
20	RYSKA	TOLE	PK213005	1	0.101	-
	BLECH	BLACHA				
	SHEET	ЛИСТ МЕТАЛЛА				
21	DORAZ	APPUI	T0300002	2	0.493	-
	SPREIZE	PODPORA				
	ABUTMENT	ОПОРА				

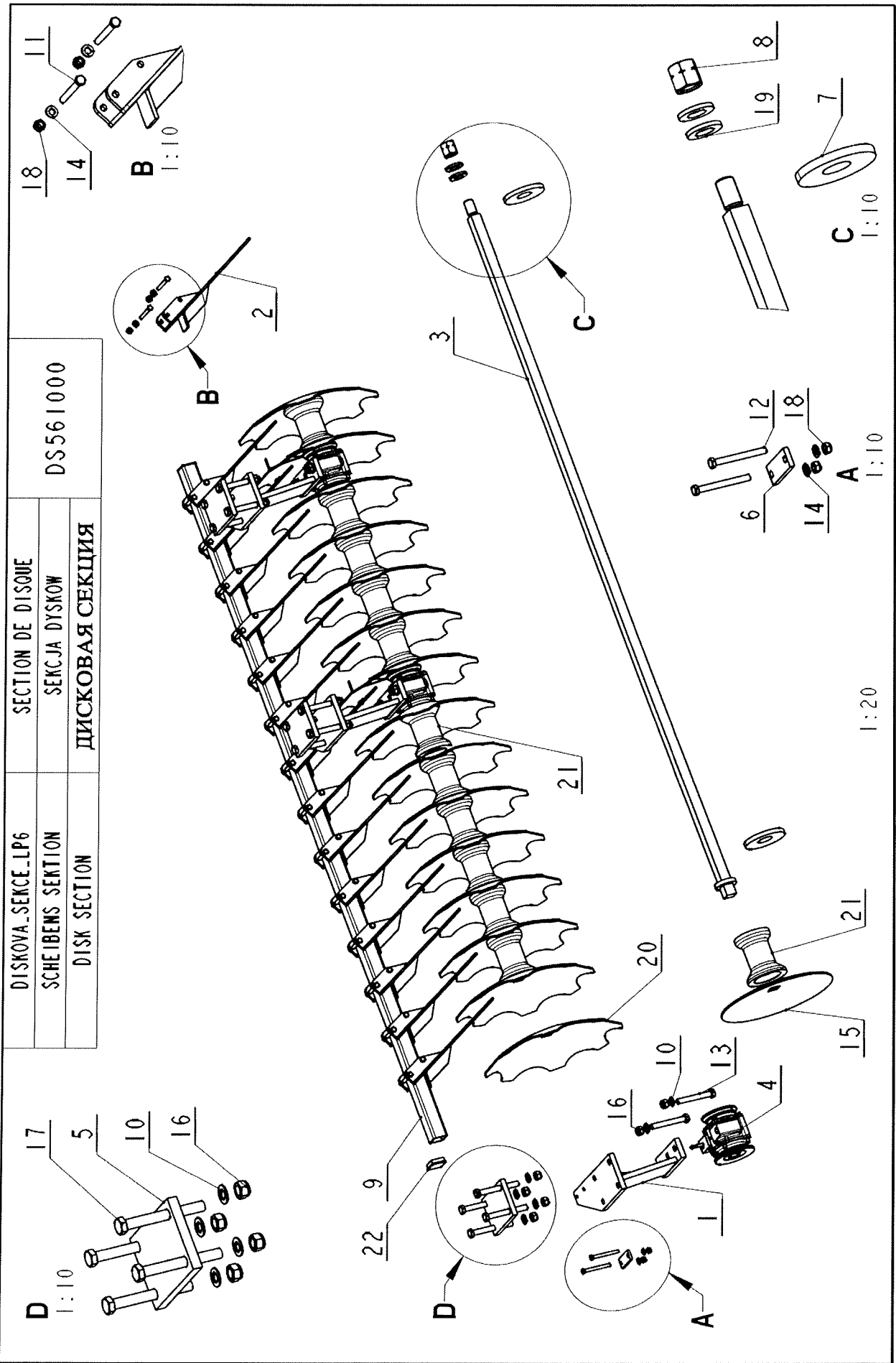
PODPER_KOLO_P	ROUE DE SUPPORT	PK172000
GEGEN KRINGEL	KOLO PODPOROWE	
SUPPORT WHEEL	КОЛЕСО ОПОРНОЕ	



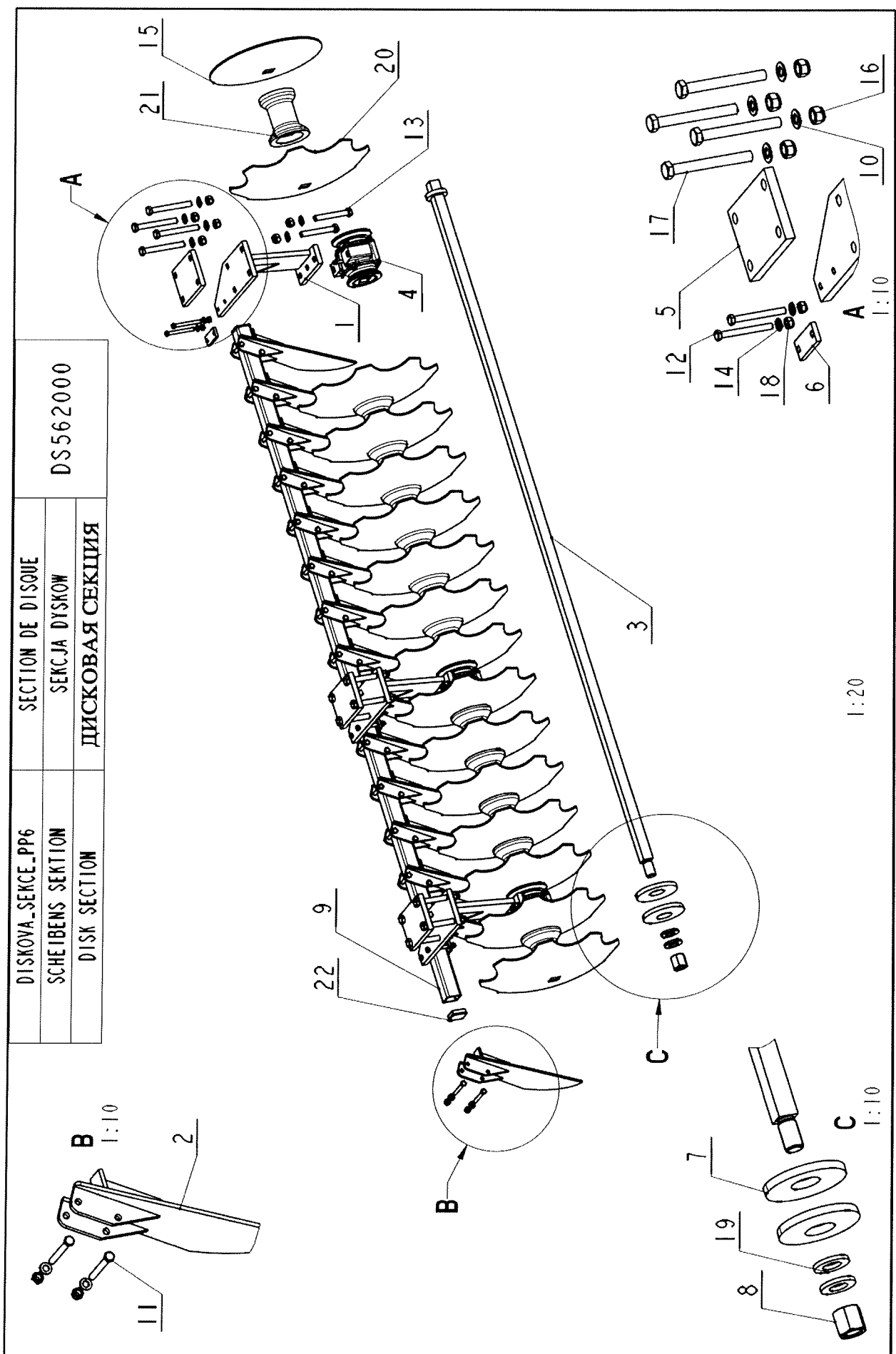
1:100

PODPER KOLO P GEGEN KRINGEL SUPPORT WHEEL		ROUE DE SUPPORT KOLO PODPOROWE КОЛЕСО ОПОРНОЕ	PK172000			
1	HYDROKLIPS_SADA	CLIPSE	KM010106	1	0.926	-
	KLIPS	KLIPS				
	CLIPS	КЛИПСА				
2	RAMENO_UPL_PRAVA STRANA	BRAS	PK142300	1	41.890	-
	ARM_RECHTE SEITE	RAMIE				
	LEG_RIGHT SIDE	ПЛЕЧО				
3	KONZOLA_PRE	CONSOLE	PK171100	1	25.262	-
	KONSOLLE	KONSOLA				
	CONSOLLE	КОНСОЛЬ				
4	TAHLO_REGULACE	TIGE	T0020100	1	4.817	-
	HENGST	СІЕГНО				
	ROD	ТЯГА				
5	MATICE_S_PODL	ECROU	T0300100	1	0.518	-
	MUTTER	НАКРЕТКА				
	NUT	ГАЙКА				
6	UKAZATEL_KOLO	TOURILON	UK060000	1	0.335	-
	BOLZEN	CZOP				
	CLEVIS PIN	ЦЕП				
7	CEP25X110	TOURILON	CU025110	1	0.506	-
	BOLZEN	CZOP				
	CLEVIS PIN	ЦЕП				
8	PODLOZKA 21	RONDELLE	KM000006	4	0.018	-
	UNTERLAGE	PODKLADKA				
	WASHER	ШАЙБА				
9	PODLOZKA 25	RONDELLE	KM000020	1	0.033	-
	UNTERLAGE	PODKLADKA				
	WASHER	ШАЙБА				
10	SROUB M20 x 150	VIS	KM000041	4	0.444	-
	SCHRAUBE	SRUBA				
	BOLT	БОЛТ				
11	ZAVLACKA 6.3x63	GOUPILLE	KM000052	1	0.018	-
	SPLINT	SPLINT				
	SPLIT PIN	ШПИЛНТ				
12	MATICE M20_SAMOJISTNA	ECROU	KM000111	4	0.067	-
	MUTTER	НАКРЕТКА				
	NUT	ГАЙКА				
13	MATICE M30	ECROU	KM000173	1	0.163	-
	MUTTER	НАКРЕТКА				
	NUT	ГАЙКА				
14	KOLIK_8x70	CHEVILLE	KM000174	2	0.017	-
	STIFT	STIFT				
	PIN	ШТИФТ				
15	KOLIK_12x60	CHEVILLE	KM000205	2	0.029	-
	STIFT	STIFT				
	PIN	ШТИФТ				
16	KOLO	ROUE	KM050006	1	42.332	-
	KRINGEL	KOLO				
	WHEEL	КОЛЕСО				
17	SAMOLEPKA_HL_POD_KOLO	GAMME	KM080122	1	0.028	-
	SKALA	STUPNICA				
	SCALE	ШКАЛА				
18	POUZDRO	BOITIER	PK141001	1	5.074	-
	BUCHSE	TULEJA				
	BUSH	БТУЛКА				
19	CEPI	TOURILON	PK141002	1	1.524	-
	BOLZEN	CZOP				
	CLEVIS PIN	ЦЕП				
20	RYSKA	TOLE	PK213005	1	0.101	-
	BLECH	ВЛАЧА				
	SHEET	ЛИСТ МЕТАЛЛА				
21	DORAZ	APPUI	T0300002	2	0.493	-
	SPREIZE	PODPORA				
	ABUTMENT	ОПОРА				

DISKOVA-SEKCE-LP6	SECTION DE DISQUE	DS561000
SCHEIBENS SEKTION	SEKCIJA DYSKOW	
DISK SECTION	ДИСКОВАЯ СЕКЦИЯ	



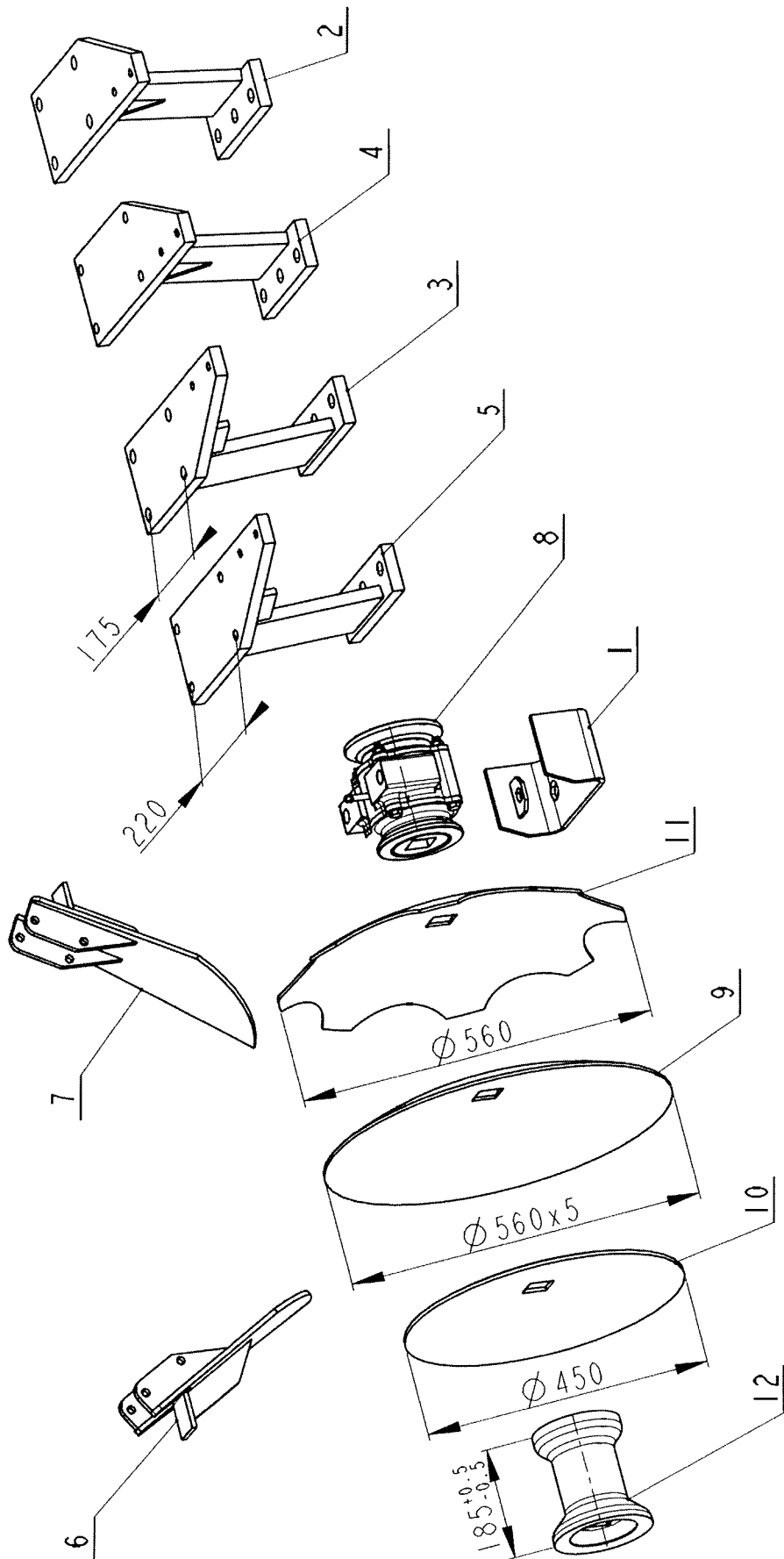
DISKOVA SEKCE LP6 SCHEIBENS SEKTION DISK SECTION		SECTION DE DISQUE SEKCIJA DYSKOW ДИСКОВАЯ СЕКЦИЯ	DS561000			
1	KONZOLA_LOZISKA_150_L	CONSOLE	DS141000	3	17.523	-
	KONSOLLE	KONSOLA				
	CONSOLLE	КОНСОЛЬ				
2	SKRABKA_PRAVA	RACLE	DS512000	15	4.928	-
	SPACHTEL_RECHTS	ZSTERKA				
	PUTTY KNIFE_RIGHT	ШПАТЕЛЬ				
3	HRIDEL_DISKU_LEVY	ARBRE DECOUCHE	HL002960	1	37.328	-
	WELLE	WAL				
	SHAFT	БАЛ				
4	TELESO_LOZISKA_185_N	CORPS	KM040048	3	16.406	-
	ZARGE	CIALO				
	BODY	КОПУС				
5	DESKA	PLAQUE	DS130010	3	4.964	-
	PLATTE	PLYTA				
	BOARD	ПЛИТА				
6	DRZAK_NOSICE	SUPPORT	DS520001	3	0.294	-
	HALTER	UCHWYT				
	HOLDER	ДЕРЖТЕЛЬ				
7	PODLOZKA	RONDELLE	DS520002	2	2.221	-
	UNTERLAGE	PODKLADKA				
	WASHER	ПРОКЛАДКА				
8	MATICE_LEVA_M36X3	ECROU	DS520003	1	0.502	-
	MUTTER_LINKES GEWINDE	NAKRETKA				
	NUT_LEFT_HAND THREAD	ГАЙКА				
9	NOSNIK	POUTRELLE	DS522860	1	19.192	-
	TRAEGER	BELKA				
	BEAM	БАЛКА				
10	PODLOZKA 21	RONDELLE	KM000006	18	0.018	-
	UNTERLAGE	PODKLADKA				
	WASHER	ШАЙБА				
11	SROUB M12 x 100	VIS	KM000010	30	0.105	-
	SCHRAUBE	SRUBA				
	BOLT	БОЛТ				
12	SROUB M12 x 110	VIS	KM000011	6	0.114	-
	SCHRAUBE	SRUBA				
	BOLT	БОЛТ				
13	SROUB M20 x 140	VIS	KM000013	6	0.420	-
	SCHRAUBE	SRUBA				
	BOLT	БОЛТ				
14	PODLOZKA 13	RONDELLE	KM000056	36	0.007	-
	UNTERLAGE	PODKLADKA				
	WASHER	ШАЙБА				
15	DISK450	DISQUE	KM060010	1	7.646	-
	SCHEIBE	DYSK				
	DISK	ДИСК				
16	MATICE M20_SAMOJISTNA	ECROU	KM000111	18	0.067	-
	MUTTER	NAKRETKA				
	NUT	ГАЙКА				
17	SROUB M20 x 170	VIS	KM000123	12	0.493	-
	SCHRAUBE	SRUBA				
	BOLT	БОЛТ				
18	MATICE M12_SAMOJISTNA	ECROU	KM000154	36	0.018	-
	MUTTER	NAKRETKA				
	NUT	ГАЙКА				
19	PODLOZKA_TALIROVA	RONDELLE	KM030006	2	0.175	-
	UNTERLAGE	PODKLADKA				
	WASHER	ПРОКЛАДКА				
20	DISK560X5_ZUBATY	DISQUE	KM060042	15	8.644	-
	SCHEIBE	DYSK				
	DISK	ДИСК				
21	ROZPERKA185	ENTEROISE	KM090014	12	8.904	-
	SPREIZE	ROZPORKA				
	EXPANDER	РАСПОРКА				
22	PLASTOVA_ZATKA_60X60	COUVERCLE	KM110001	2	0.024	-
	DECKEL					
	COVER					



DISKOVA_SEKCE_PP6	SECTION DE DISQUE	DS562000
SCHEIBENS SEKTION	SEKCIJA DYSKOW	
DISK SECTION	ДИСКОВАЯ СЕКЦИЯ	

DISKOVA SEKCE PP6 SCHEIBENS SEKTION DISK SECTION		SECTION DE DISQUE SEKCIJA DYSKOW ДИСКОВАЯ СЕКЦИЯ	DS562000			
1	KONZOLA_LOZISKA_150_P	CONSOLE	DS142000	3	17.523	-
	KONSOLLE	KONSOLA				
	CONSOLLE	КОНСОЛЬ				
2	SKRABKA_LEVA	RACLE	DS511000	15	4.928	-
	SPACHTEL	SPACHTLE				
	PUTTY KNIFE	ШПАТЕЛЬ				
3	HRIDEL_DISKU_PRAVY	ARBRE DECOUCHE	HP002960	1	37.328	-
	WELLE	WAL				
	SHAFT	БАЛ				
4	TELESO_LOZISKA_185_N	CORPS	KM040048	3	16.406	-
	ZARGE	CIALO				
	BODY	КОРПУС				
5	DESKA	PLAQUE	DS130010	3	4.964	.
	PLATTE	PLYTA				
	BOARD	ПЛИТА				
6	DRZAK_NOSICE	SUPPORT	DS520001	3	0.294	.
	HALTER	UCHWYT				
	HOLDER	ДЕРЖТЕЛЬ				
7	PODLOZKA	RONDELLE	DS520002	2	2.221	.
	UNTERLAGE	PODKLADKA				
	WASHER	ПРОКЛАДКА				
8	MATICE_PRAVA_M36X3	ECROU	DS520004	1	0.504	.
	MUTTER_RECHTES GEWINDE	NAKRETKA				
	NUT_RIGHT_HAND THREAD	ГАЙКА				
9	NOSNIK	POUTRELLE	DS522860	1	19.192	.
	TRAEGER	BELKA				
	BEAM	БАЛКА				
10	PODLOZKA 21	RONDELLE	KM000006	18	0.018	.
	UNTERLAGE	PODKLADKA				
	WASHER	ШАЙБА				
11	SROUB M12 x 100	VIS	KM000010	30	0.105	.
	SCHRAUBE	SRUBA				
	BOLT	БОЛТ				
12	SROUB M12 x 110	VIS	KM000011	6	0.114	.
	SCHRAUBE	SRUBA				
	BOLT	БОЛТ				
13	SROUB M20 x 140	VIS	KM000013	6	0.420	.
	SCHRAUBE	SRUBA				
	BOLT	БОЛТ				
14	PODLOZKA 13	RONDELLE	KM000056	36	0.007	.
	UNTERLAGE	PODKLADKA				
	WASHER	ШАЙБА				
15	DISK450	DISQUE	KM060010	1	7.646	.
	SCHEIBE	DYSK				
	DISK	ДИСК				
16	MATICE M20_SAMOJISTNA	ECROU	KM000111	18	0.067	.
	MUTTER	NAKRETKA				
	NUT	ГАЙКА				
17	SROUB M20 x 170	VIS	KM000123	12	0.493	.
	SCHRAUBE	SRUBA				
	BOLT	БОЛТ				
18	MATICE M12_SAMOJISTNA	ECROU	KM000154	36	0.018	.
	MUTTER	NAKRETKA				
	NUT	ГАЙКА				
19	PODLOZKA_TALIROVA	RONDELLE	KM030006	2	0.175	.
	UNTERLAGE	PODKLADKA				
	WASHER	ПРОКЛАДКА				
20	DISK560X5_ZUBATY	DISQUE	KM060042	15	8.644	.
	SCHEIBE	DYSK				
	DISK	ДИСК				
21	ROZPERKA185	ENTEROISE	KM090014	12	8.904	.
	SPREIZE	ROZPORKA				
	EXPANDER	РАСПОРКА				
22	PLASTOVA_ZATKA_60X60	COUVERCLE	KM110001	2	0.024	.
	DECKEL					
	COVER					

DISKY_FINISHER	DISQUE	DS000001
SCHEIBE	DYSK	
DISK	ДИСК	



DISKY FINISHER SCHEIBE DISK		DISQUE DYSK ДИСК	DS000001			
1	KRYT_DOMECKU	BARRIERE	DS000100	1	3.072	-
	ABHALTUNG	ZAPORA				
	BLOCK	БАРЬЕР				
2	KONZOLA_LOZISKA_150_L	CONSOLE	DS141000	1	17.523	-
	KONSOLLE	KONSOLA				
	KONSOLLE	КОНСОЛЬ				
3	KONZOLA_LOZISKA_150_P	CONSOLE	DS142000	1	17.523	-
	KONSOLLE	KONSOLA				
	KONSOLLE	КОНСОЛЬ				
4	KONZOLA_LOZISKA_200_L	CONSOLE	DS143000	1	17.834	-
	KONSOLLE	KONSOLA				
	KONSOLLE	КОНСОЛЬ				
5	KONZOLA_LOZISKA_200_P	CONSOLE	DS144000	1	17.834	-
	KONSOLLE	KONSOLA				
	KONSOLLE	КОНСОЛЬ				
6	SKRABKA_LEVA	RACLE	DS511000	1	4.928	-
	SPACHTEL	SPACHTLE				
	PUTTY KNIFE	ШПАТЕЛЬ				
7	SKRABKA_PRAVA	RACLE	DS512000	1	4.928	-
	SPACHTEL_RECHTS	ZSTERKA				
	PUTTY KNIFE_RIGHT	ШПАТЕЛЬ				
8	TELESO_LOZISKA_185_N	CORPS	KM040048	1	20.873	-
	ZARGE	CIALO				
	BODY	КОРПУС				
9	DISK560X5_HLADKY	DISQUE	KM060001	1	10.200	-
	SCHEIBE	DYSK				
	DISK	ДИСК				
10	DISK450	DISQUE	KM060010	1	7.646	-
	SCHEIBE	DYSK				
	DISK	ДИСК				
11	DISK560X5_ZUBATY	DISQUE	KM060042	1	8.644	-
	SCHEIBE	DYSK				
	DISK	ДИСК				
12	ROZPERKA185	ENTEROISE	KM090014	1	8.904	-
	SPREIZE	ROZPORKA				
	EXPANDER	РАСПОРКА				

TELESKOPIJSKA_185_M

CORPS

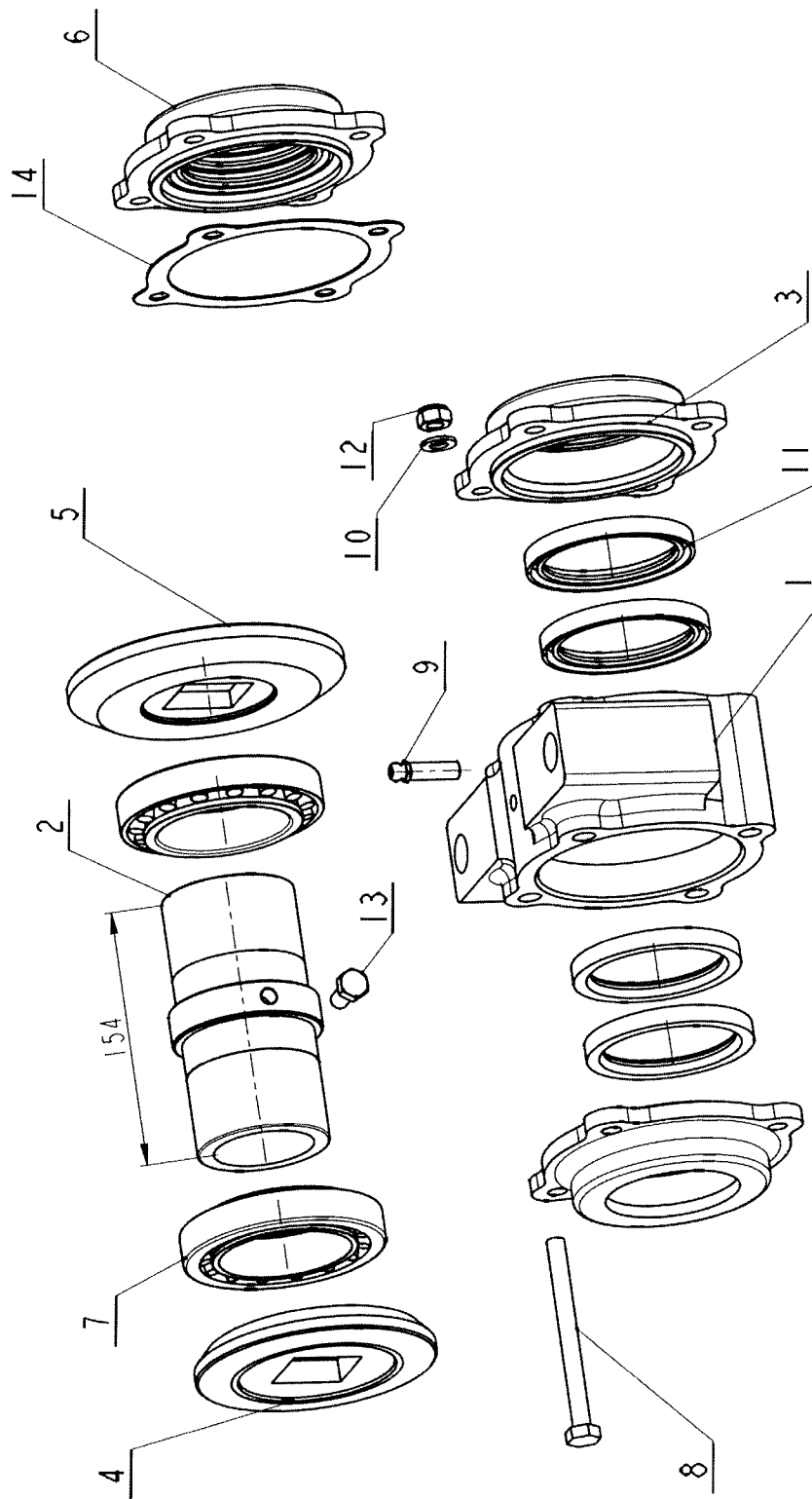
ZARGE

CIALO

BODY

KOPIIYC

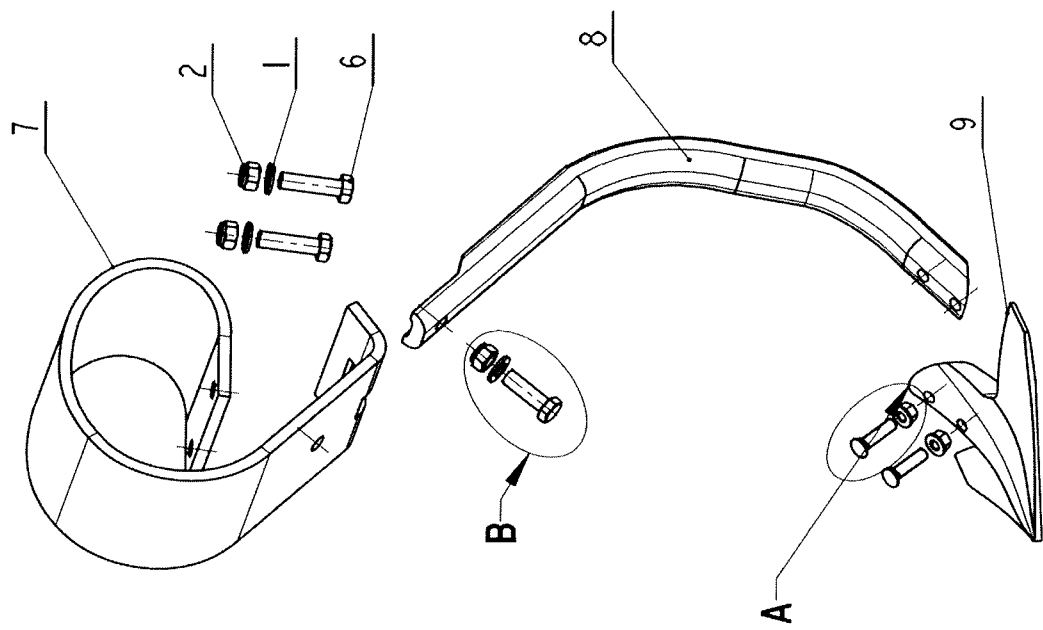
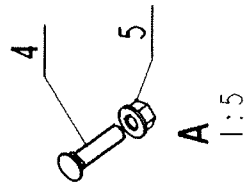
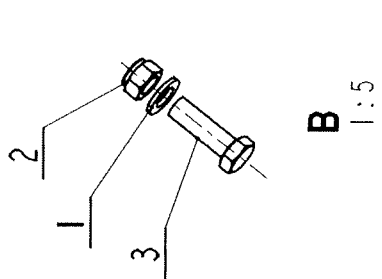
KM040048



1:4

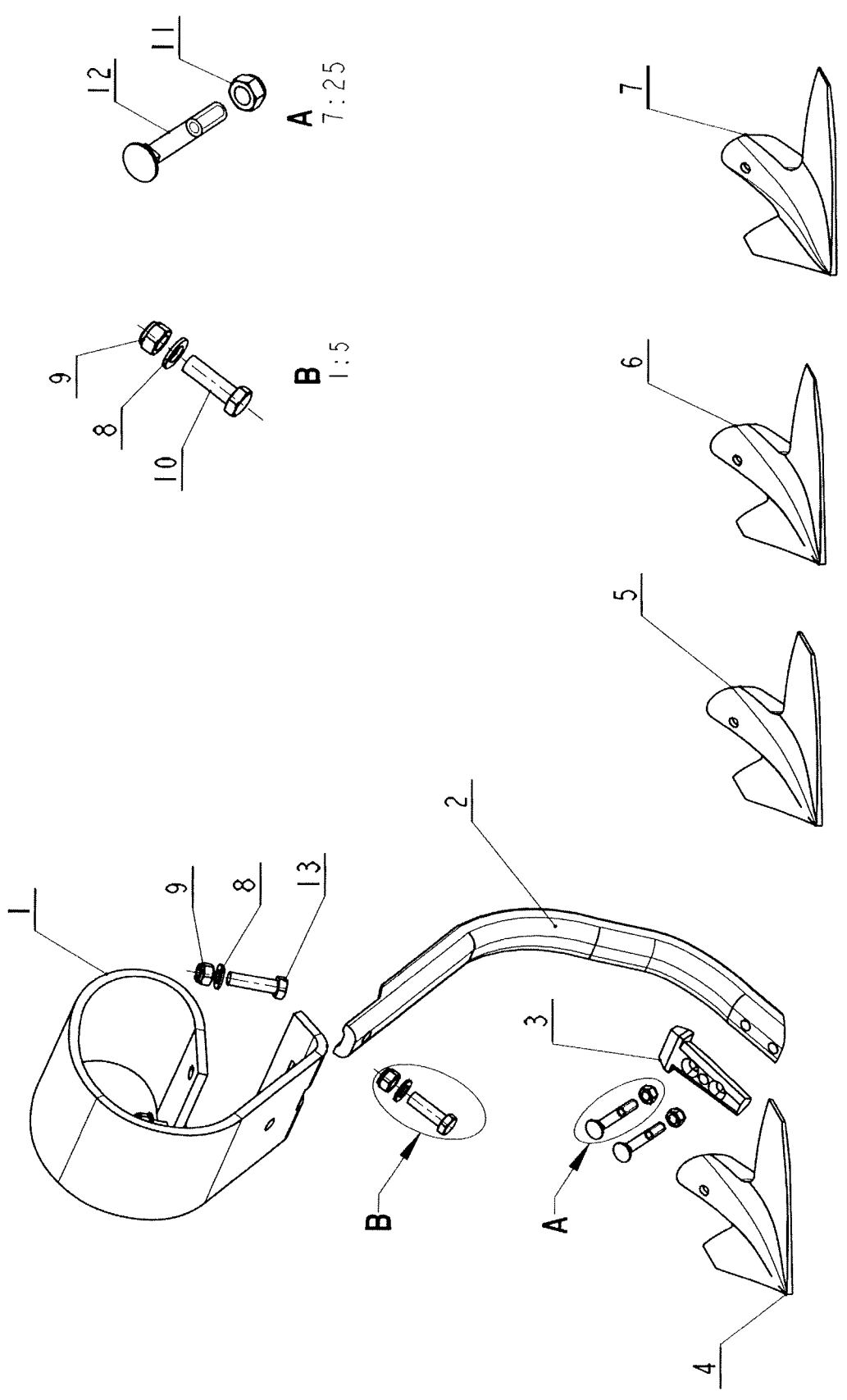
TELESO_LOZISKA_185_N ZARGE BODY		CORPS CIALO КОРПУС	KM040048			
1	TELESO	CORPS	LD030001	1	5.886	-
	ZARGE	CIALO				
	BODY	КОРПУС				
2	HRIDEL	ARBRE DECOUCHE	LD030003	1	2.439	-
	WELLE	WAL				
	SHAFT	БАЛ				
3	VICKO	COUVERCLE	KM040057	2	1.384	-
	DECKEL	POKRYWKA				
	COVER	КРЪШКА				
4	PRIRUBA_KONKAV	BRIDGE	LD030006	1	1.575	-
	FLANSCH	KOLINIERS				
	FLANGE	ФЛАНЕЦ				
5	PRIRUBA_KONVEX	BRIDGE	LD030005	1	1.899	-
	FLANSCH	KOLINIERS				
	FLANGE	ФЛАНЕЦ				
6	VICKO_S_TESNENIM	COUVERCLE	KM040003	1	1.392	-
	DECKEL MIT DICHTRINGE	POKRYWKA				
	COVER WITH SEAL	КРЪШКА				
7	LOZISKO_32015X	PALIER	KM040005	2	0.691	-
	LAGER	LOZISKO				
	BEARING	ПОШИПНИК				
8	SROUB_M10X115	VIS	KM000197	4	0.085	-
	SCHRAUBE	SRUBA				
	BOLT	БОЛТ				
9	NASTAVEK_KOMPLET	SAC	KM040009	1	0.018	-
	ANSATZ	NASADKA				
	FILLER	НАДСТАВКА				
10	PODLOZKA_10,5	RONDELLE	KM000081	4	0.004	-
	UNTERLAGE	PODKLADKA				
	WASHER	ШАЙБА				
11	GUFERO_75X95X10	GUFERO	KM040006	4	0.005	-
	DICHTRINGE	GUFERO				
	SEAL	ГУФЕРО				
12	MATICE_M10_SAMOJISTNA	ECROU	KM000155	4	0.013	-
	MUTTER	NAKRETKA				
	NUT	ГАЙКА				
13	SROUB_M10 x 22	VIS	KM000229	1	0.025	-
	SCHRAUBE	SRUBA				
	BOLT	БОЛТ				
14	TESNENI_PAPIR	CALFATAGE	KM040007	1	0.006	-
	DICHTUNG					
	SEAL	НАДИВКА				

RADLICKA_UPL_KONGSK	SOC	RA000100
GANSEFUZMESSER	REDLICA	
LIFTER BLADE	JATA	



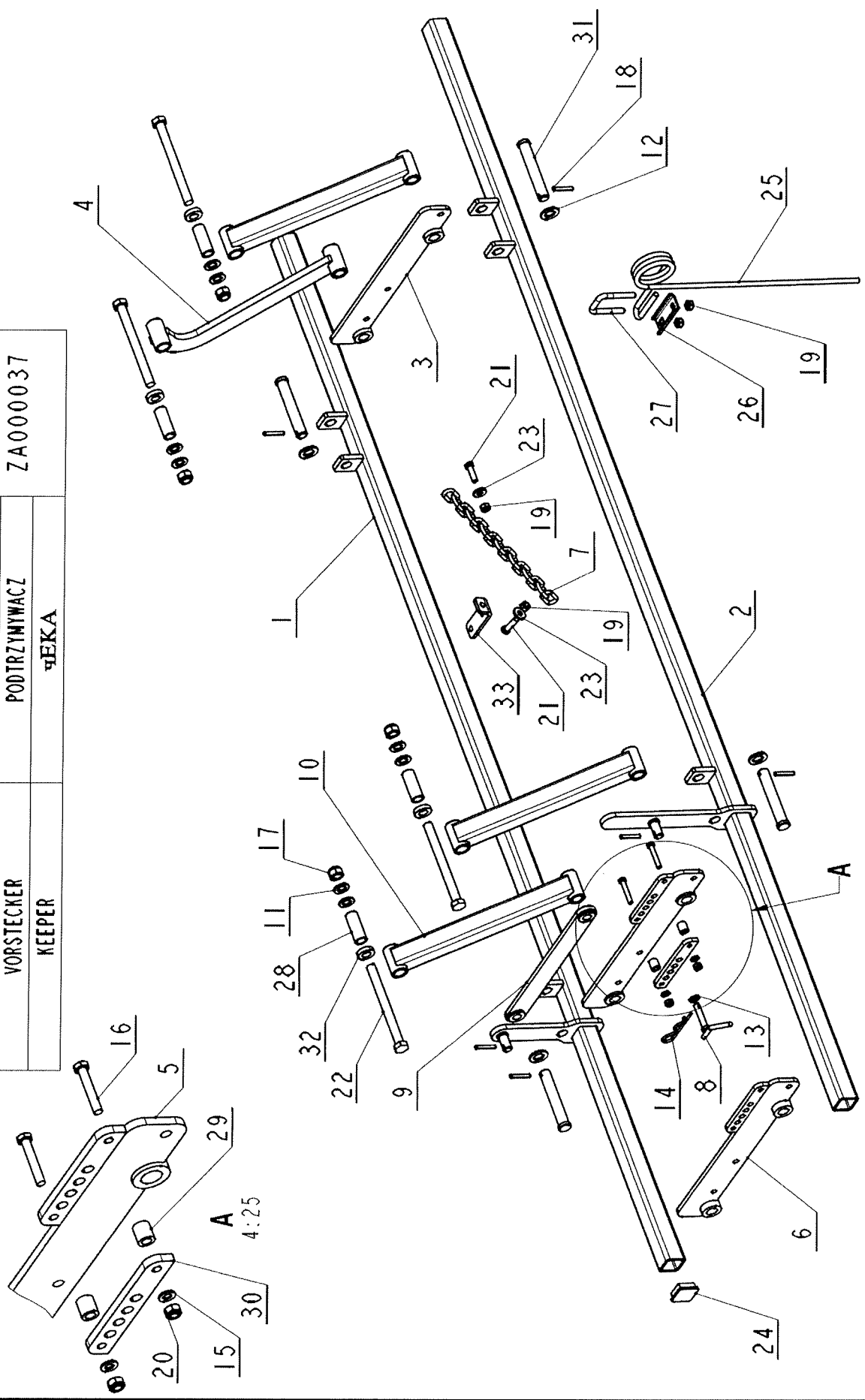
RADLICKA UPL KONGSK GANSEFUZMESSER LIFTER BLADE		SOC REDLICA ЛАПА	RA000100			
1	PODLOZKA 17	RONDELLE	KM000005	3	0.012	·
	UNTERLAGE	PODKLADKA				
	WASHER	ШАЙБА				
2	MATICE M16_SAMOJISTNA	ECROU	KM000057	3	0.035	·
	MUTTER	NAKRETKA				
	NUT	ГАЙКА				
3	SROUB M16x50	VIS	KM000113	1	0.117	·
	SCHRAUBE	SRUBA				
	BOLT	БОЛТ				
4	SROUB_M12x48_VFM	VIS	KM000273	2	0.050	·
	SCHRAUBE	SRUBA				
	BOLT	БОЛТ				
5	MATICE M12_KROUZEK	ECROU	KM000296	2	0.025	·
	MUTTER	NAKRETKA				
	NUT	ГАЙКА				
6	SROUB M16 x 60	VIS	KM000413	2	0.134	·
	SCHRAUBE	SRUBA				
	BOLT	БОЛТ				
7	ODPRUZENI	RESSORT	KM060014	1	12.630	·
	ABFEDERUNG	SPREZYNA				
	SUSPENSION	ПОДВЕСКА				
8	SLUPICE	BRAS	KM060015	1	5.501	·
	SCHARSTIEL	SPREZYNA				
	STANDARD	ПРУЖИНА				
9	RADLICKA_26	SOC	KM060019	1	2.339	·
	GANSEFUZMESSER	REDLICA				
	LIFTER BLADE	ЛАПА				

RADLIČKA_UPL_CLIP	SOC	RA000200
GANSEFUZZMESSER	REDLICA	
LIFTER BLADE	JATIA	



RADLICKA UPL CLIP GANSEFUZMESSER LIFTER BLADE		SOC REDLICA ЛАПА	RA000200			
1	ODPRUZENI	RESSORT	KM060014	1	12.630	·
	ABFEDERUNG	SPREZYNA				
	SUSPENSION	ПОДВЕСКА				
2	SLUPICE	BRAS	KM060015	1	5.501	·
	SCHARSTIEL	SPREZYNA				
	STANDARD	ПРУЖИНА				
3	KLIN_POJ	CALE	KM060055	1	0.583	·
	KEIL	KLIN				
	WEDGE	КЛИН				
4	RADLICKA_CLIP_25_4	SOC	KM060052	1	2.346	·
	GANSEFUZMESSER	REDLICA				
	LIFTER BLADE	ЛАПА				
5	RADLICKA_CLIP_26	SOC	KM060043	1	2.346	·
	GANSEFUZMESSER	REDLICA				
	LIFTER BLADE	ЛАПА				
6	RADLICKA_CLIP_28	SOC	KM060053	1	2.267	·
	GANSEFUZMESSER	REDLICA				
	LIFTER BLADE	ЛАПА				
7	RADLICKA_CLIP_30	SOC	KM060054	1	2.627	·
	GANSEFUZMESSER	REDLICA				
	LIFTER BLADE	ЛАПА				
8	PODLOZKA 17	RONDELLE	KM000005	3	0.012	·
	UNTERLAGE	PODKLADKA				
	WASHER	ШАЙБА				
9	MATICE M16_SAMOJISTNA	ECROU	KM000057	3	0.035	·
	MUTTER	NAKRETKA				
	NUT	ГАЙКА				
10	SROUB M16x50	VIS	KM000113	1	0.117	·
	SCHRAUBE	SRUBA				
	BOLT	БОЛТ				
11	MATICE M12_SAMOJISTNA	ECROU	KM000154	2	0.018	·
	MUTTER	NAKRETKA				
	NUT	ГАЙКА				
12	SROUB_M12X70	VIS	KM000179	2	0.083	·
	SCHRAUBE	SRUBA				
	BOLT	БОЛТ				
13	SROUB M16 x 60	VIS	KM000413	2	0.134	·
	SCHRAUBE	SRUBA				
	BOLT	БОЛТ				

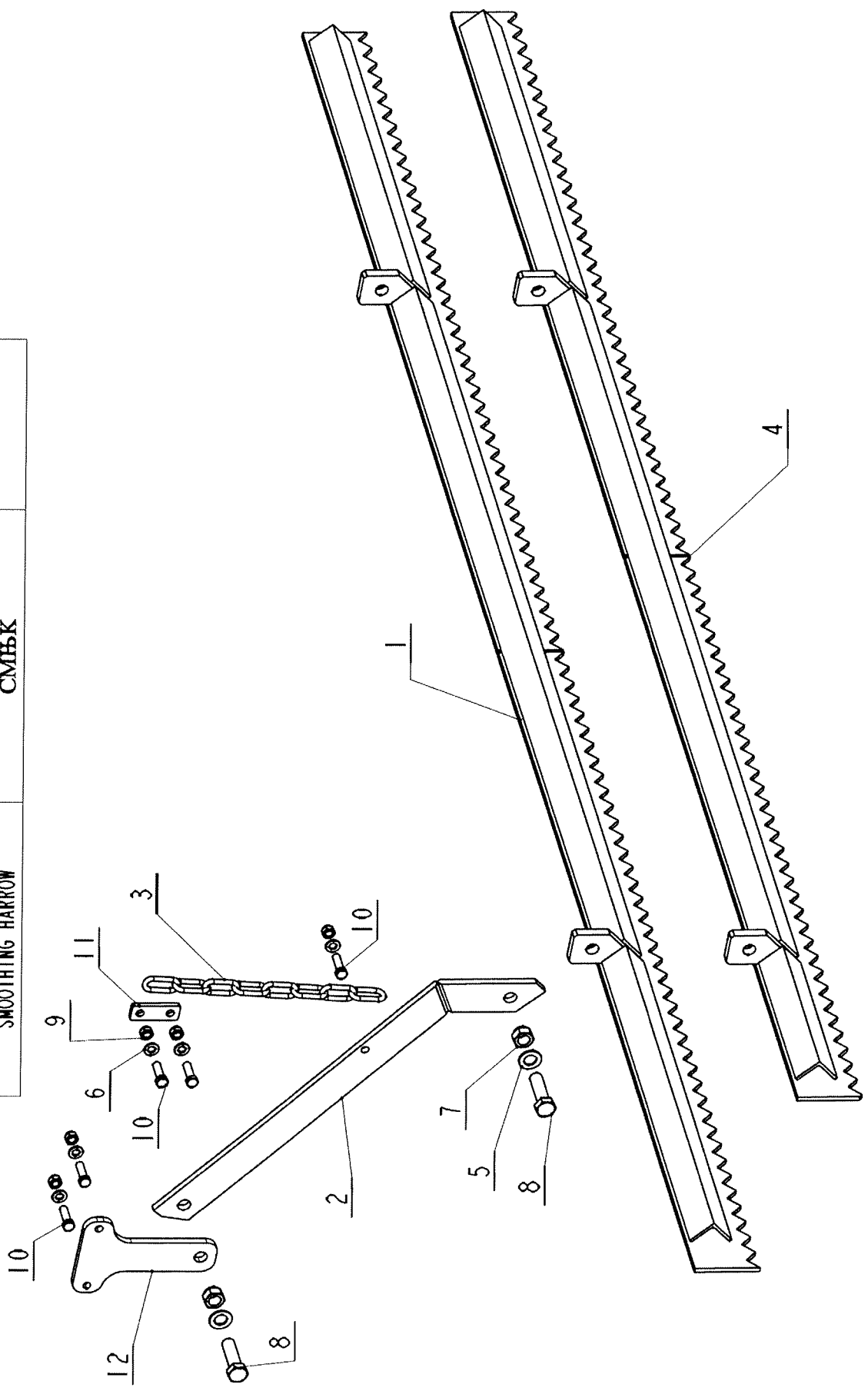
ZAVLACOVAC_KAT_FE6	GOPIILER	ZA000037
VORSTECKER	PODRZYMWACZ	
KEEPER	ЧЕКА	



ZAVLACOVAC_KAT_FE6 VORSTECKER KEEPER		GOUPILER PODTRZYMYWACZ ЧЕКА	ZA000037			
1	NOSNIK_1	POUTRELLE	ZA360300	1	21.444	-
	TRAEGER	BELKA				
	BEAM	БАЛКА				
2	NOSNIK_2	POUTRELLE	ZA360400	1	22.966	-
	TRAEGER	BELKA				
	BEAM	БАЛКА				
3	BOCNICE	FLASQUE	ZA367200	1	3.655	-
	SEITENTEIL	SCIANA BOCZNA				
	SIDE PLATE	БОКОВИНА				
4	RAMENO	BRAS	ZA367300	1	3.603	-
	ARM	RAMIE				
	LEG	ПЛЕЧО				
5	BOCNICE_PRAVA	FLASQUE	ZA367400	1	4.053	-
	SEITENTEIL	SCIANA BOCZNA				
	SIDE PLATE	БОКОВИНА				
6	BOCNICE_LEVA	FLASQUE	ZA367500	1	4.053	-
	SEITENTEIL	SCIANA BOCZNA				
	SIDE PLATE	БОКОВИНА				
7	RETEZ_ZAVLACOVAC	CHAINE	ZA367600	1	0.807	-
	KETTE	RETAZ				
	CHAIN	ЦЕП				
8	CEPI3	TOURILON	ZA400007	1	0.162	-
	BOLZEN	CZOP				
	CLEVIS PIN	ЦЕП				
9	SPOJOVACI_TYC	TIGE	ZA510500	1	1.795	-
	HENGST	CIEGNO				
	ROD	ТЯГА				
10	RAMENO__	BRAS	ZA530600	3	3.459	-
	ARM	RAMIE				
	LEG	ПЛЕЧО				
11	PODLOZKA 21	RONDELLE	KM000006	8	0.018	-
	UNTERLAGE	PODKLADKA				
	WASHER	ШАИБА				
12	PODLOZKA 25	RONDELLE	KM000020	4	0.033	-
	UNTERLAGE	PODKLADKA				
	WASHER	ШАИБА				
13	PODLOZKA 13	RONDELLE	KM000056	1	0.007	-
	UNTERLAGE	PODKLADKA				
	WASHER	ШАИБА				
14	BETA5_	GOUPILLE	KM000068	1	0.037	-
	SPLINT	SPLINT				
	SPLIT PIN	ШПЛИНТ				
15	PODLOZKA 10,5	RONDELLE	KM000081	2	0.004	-
	UNTERLAGE	PODKLADKA				
	WASHER	ШАИБА				
16	SROUB M10x60	VIS	KM000095	2	0.048	-
	SCHRAUBE	SRUBA				
	BOLT	БОЛТ				
17	MATICE M20_SAMOJISTNA	ECROU	KM000111	4	0.067	-
	MUTTER	NAKRETKA				
	NUT	ГАЙКА				
18	KOLIK_8	CHEVILLE	KM000131	6	0.012	-
	STIFT	STIFT				
	PIN	ШТИФТ				
19	MATICE M12_SAMOJISTNA	ECROU	KM000154	4	0.018	-
	MUTTER	NAKRETKA				
	NUT	ГАЙКА				
20	MATICE M10_SAMOJISTNA	ECROU	KM000155	2	0.013	-
	MUTTER	NAKRETKA				
	NUT	ГАЙКА				

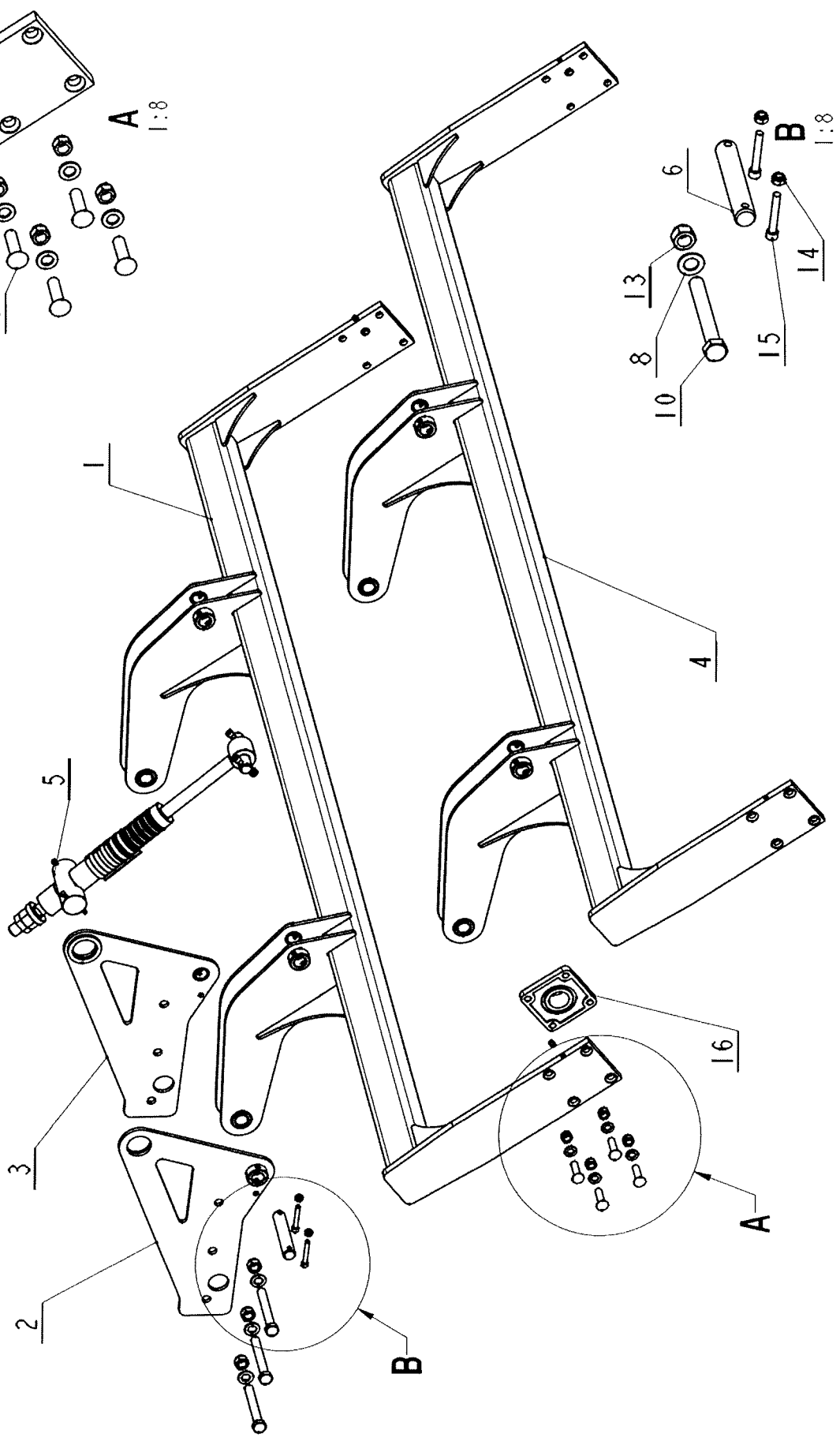
ZAVLACOVAC_KAT_FE6 VORSTECKER KEEPER		GOUPILER PODTRZYMYWACZ ЧЕКА	ZA000037			
21	SROUB M12x40	VIS	KM000160	2	0.052	-
	SCHRAUBE	SRUBA				
	BOLT	БОЛТ				
22	SROUB_M20X220	VIS	KM000177	4	0.617	-
	SCHRAUBE	SRUBA				
	BOLT	БОЛТ				
23	PODLOZKA 13	RONDELLE	KM000371	2	0.020	-
	UNTERLAGE	PODKLADKA				
	WASHER	ШАЙБА				
24	PLASTOVA_ZATK_50-5	COUVERCLE	KM110032	1	0.015	-
	DECKEL	POKRYWKA				
	COVER	КРЬШКА				
25	ZAVLACOVAC	GOUPILER	ZA010030	1	1.251	-
	VORSTECKER	PODTRZYMYWACZ				
	KEEPER	ЧЕКА				
26	PODLOZKA	RONDELLE	ZA013020	1	0.127	-
	UNTERLAGE	PODKLADKA				
	WASHER	ПРОКЛАДКА				
27	TRMEN_M12	ETRIER	ZA100007	1	0.204	-
	BUGEL	STRZEMIE				
	SHACKLE	ХОМУТ				
28	TRUBKA	TUBE	ZA260010	4	0.139	-
	ROMR	RURA				
	TUBE	ТРУБА				
29	TRUBICKA	TUBE	ZA400006	2	0.035	-
	ROMR	RURA				
	TUBE	ТРУБА				
30	PLECH	TOLE	ZA400105	1	0.399	-
	BLECH	BLACHA				
	SHEET	ЛИСТ МЕТАЛЛА				
31	CEP25X141	TOURILON	ZA431017	4	0.614	-
	BOLZEN	CZOP				
	CLEVIS PIN	ЦЕП				
32	PODLOZKA	RONDELLE	ZA510015	4	0.072	-
	UNTERLAGE	PODKLADKA				
	WASHER	ПРОКЛАДКА				
33	UCHYT	ATTACHE	ZA510018	1	0.317	-
	GRIFF	UCHWYT				
	HANDLE	РУКОЯТКА				

SMYK_KONCOVY_FE6_KAT	NIVELAGE	ZA000038
SCHLEPPE	SMYK	
SMOOTHING HARROW	СМЯБК	



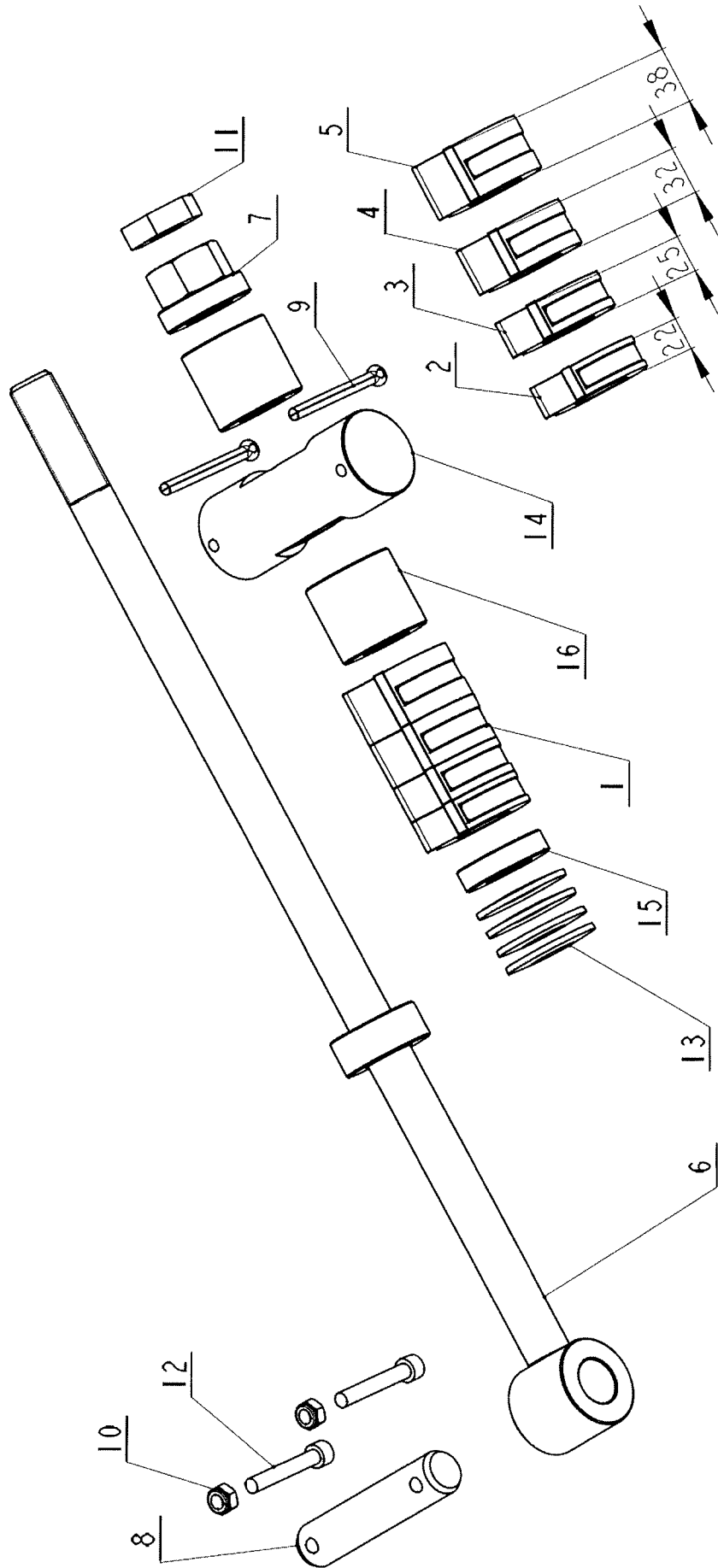
SMYK KONCOVY_FE6_KAT SCHLEPPE SMOOTHING HARROW		NIVELAGE SMYK СМЪК	ZA000038			
1	LISTA_LE_SV	POUTRE	ZA361550	1	32.873	-
	TRAEGER	BELKA				
	BEAM	БАЈКА				
2	RAMENO_UPL_LV	BRAS	ZA361560	1	4.131	-
	ARM	RAMIE				
	LEG	ПЛЕЧО				
3	RETEZ_SMYK	CHAINE	ZA361600	1	0.431	-
	KETTE	RETAZ				
	CHAIN	ЦЕП				
4	LISTA_PR_SV	POUTRE	ZA362550	1	29.007	-
	TRAEGER	BELKA				
	BEAM	БАЈКА				
5	PODLOZKA 21	RONDELLE	KM000006	2	0.018	.
	UNTERLAGE	PODKLADKA				
	WASHER	ШАИБА				
6	PODLOZKA 13	RONDELLE	KM000056	5	0.007	.
	UNTERLAGE	PODKLADKA				
	WASHER	ШАИБА				
7	MATICE M20_SAMOJISTNA	ECROU	KM000111	2	0.067	-
	MUTTER	NAKRETKA				
	NUT	ГАЙКА				
8	SROUB M20 x 70	VIS	KM000138	2	0.247	.
	SCHRAUBE	SRUBA				
	BOLT	БОЛТ				
9	MATICE M12_SAMOJISTNA	ECROU	KM000154	5	0.018	.
	MUTTER	NAKRETKA				
	NUT	ГАЙКА				
10	SROUB M12x40	VIS	KM000160	5	0.052	.
	SCHRAUBE	SRUBA				
	BOLT	БОЛТ				
11	UCHYT	ATTACHE	ZA361904	1	0.133	-
	GRIFF	UCHWYT				
	HANDLE	РУКОЯТКА				
12	RAMENO	BRAS	ZA361905	1	1.670	.
	ARM	RAMIE				
	LEG	ПЛЕЧО				

RAM_VALVE_FEG_KAT	BORDURE	RV000020
RAMMEN	RAMA	
FRAME	PAMA	



RAM VALCE_FE6_KAT		BORDURE	RV000020			
RAMMEN		RAMA				
FRAME		РАМА				
1	RAM_VALCE_SV	BORDURE	RV623100	1	151.141	-
	RAHMEN	RAMA				
	FRAME	РАМА				
2	OKO_VALCE_LE	MAILLE	RV623200	1	9.208	-
	ANHEBEOSE	OKO				
	SNARE	ПЕТЛЯ				
3	OKO_VALCE_PR	MAILLE	RV623250	1	9.208	-
	ANHEBEOSE	OKO				
	SNARE	ПЕТЛЯ				
4	RAM_VALCE_SV	BORDURE	RV624100	1	151.141	-
	RAHMEN	RAMA				
	FRAME	РАМА				
5	TAHLO_REGUL_VALCE_FE6	TIGE	TO171000	1	14.255	-
	HENGST	СІЕГНО				
	ROD	ТЯГА				
6	CEP30X142	TOURILLON	CP030142	1	0.879	.
	BOLZEN	CZOP				
	FLAIL	ЦЕП				
7	PODLOZKA 17	RONDELLE	KM000005	4	0.012	.
	UNTERLAGE	PODKLADKA				
	WASHER	ШАЙБА				
8	PODLOZKA 21	RONDELLE	KM000006	3	0.018	.
	UNTERLAGE	PODKLADKA				
	WASHER	ШАЙБА				
9	SROUB M16 x 60	VIS	KM000036	4	0.109	.
	SCHRAUBE	SRUBA				
	BOLT	БОЛТ				
10	SROUB M20 x 150	VIS	KM000041	3	0.444	.
	SCHRAUBE	SRUBA				
	BOLT	БОЛТ				
11	MATICE M16_SAMOJISTNA	ECROU	KM000057	4	0.035	.
	MUTTER	NAKRETKA				
	NUT	ГАЙКА				
12	MAZNICKA_LOZ	GRAISSEUR	KM000058	2	0.008	.
	SCHMIERNIPPEL	MAZNICA				
	GREASENIPLPLE	МАСЛЕНКА				
13	MATICE M20_SAMOJISTNA	ECROU	KM000111	3	0.067	.
	MUTTER	NAKRETKA				
	NUT	ГАЙКА				
14	MATICE M10_SAMOJISTNA	ECROU	KM000155	2	0.013	.
	MUTTER	NAKRETKA				
	NUT	ГАЙКА				
15	SROUB M10 x 65	VIS	KM000310	2	0.054	.
	SCHRAUBE	SRUBA				
	BOLT	БОЛТ				
16	LOZISKO_LEF210_IB	PALIER	KM040015	1	3.111	.
	LAGER	LOZISKO				
	BEARING	ПОШИПНИК				

ТАНЛО_ВАЛЦЕ_FЕ6_КАТ	ТИГЕ	T0000020
НЕНГСТ	СІЕГНО	
ROD	ТЯГА	



TAHLO VALCE_FE6_KAT HENGST ROD		TIGE CIEGNO ТЯГА	T0000020			
1	HYDROKLIPS_SADA	CLIPSE	KM010106	1	0.926	-
	KLIPS	KLIPS				
	CLIPS	КЛИПСА				
2	HYDROKLIPS_30_21_6	CLIPSE	KM010189	1	0.174	-
	KLIPS	KLIPS				
	CLIPS	КЛИПСА				
3	HYDROKLIPS_30_25_4	CLIPSE	KM010190	1	0.198	-
	KLIPS	KLIPS				
	CLIPS	КЛИПСА				
4	HYDROKLIPS_30_31_8	CLIPSE	KM010191	1	0.254	-
	KLIPS	KLIPS				
	CLIPS	КЛИПСА				
5	HYDROKLIPS_30_38_1	CLIPSE	KM010192	1	0.302	-
	KLIPS	KLIPS				
	CLIPS	КЛИПСА				
6	TAHLO_REGULACE_SV	TIGE	T0171100	1	5.318	-
	HENGST	CIEGNO				
	ROD	ТЯГА				
7	MATICE_S_PODL	ECROU	T0300100	1	0.518	-
	MUTTER	NAKRETKA				
	NUT	ГАЙКА				
8	CEP30X106	TOURILLON	CP030106	1	0.712	.
	BOLZEN	CZOP				
	FLAIL	ЦЕП				
9	ZAVLACKA8x80	GOUPILLE	KM000059	2	0.038	.
	SPLINT	SPLINT				
	SPLIT PIN	ШПИЛИНТ				
10	MATICE M10_SAMOJISTNA	ECROU	KM000155	2	0.013	.
	MUTTER	NAKRETKA				
	NUT	ГАЙКА				
11	MATICE M30	ECROU	KM000173	1	0.163	.
	MUTTER	NAKRETKA				
	NUT	ГАЙКА				
12	SROUB M10 x 65	VIS	KM000310	2	0.054	.
	SCHRAUBE	SRUBA				
	BOLT	БОЛТ				
13	PODLOZKA	RONDELLE	KM030018	4	0.075	.
	UNTERLAGE	PODKLADKA				
	WASHER	ПРОКЛАДКА				
14	POUZDRO	BOITIER	T0171001	1	2.862	.
	BUCHSE	TULEJA				
	BUSH	БТУЛКА				
15	PODLOZKA	RONDELLE	T0171002	1	0.246	.
	UNTERLAGE	PODKLADKA				
	WASHER	ПРОКЛАДКА				
16	DORAZ_55	BOITIER	T0171003	2	0.905	.
	BUCHSE	TULEJA				
	BUSH	БТУЛКА				

VALCE_SKRABKY_FE6_KAT

CYLL INDRE

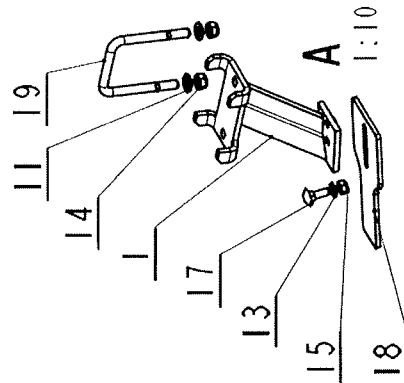
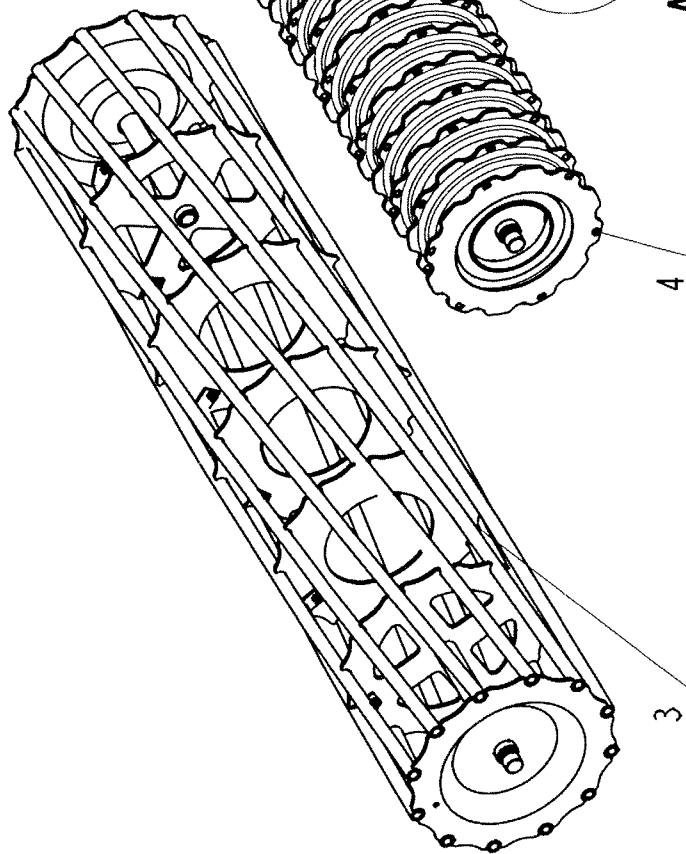
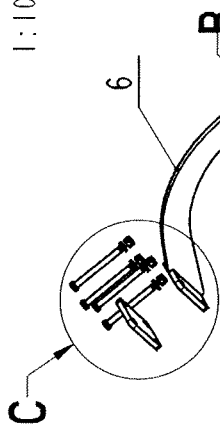
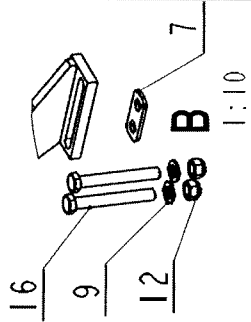
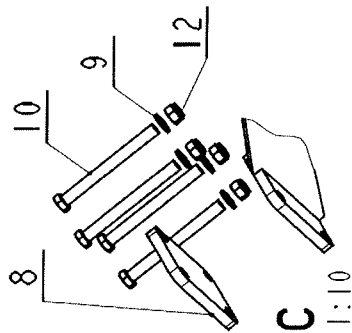
OV000020

ROLLE

BEBEN

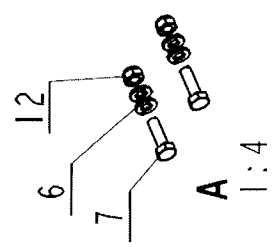
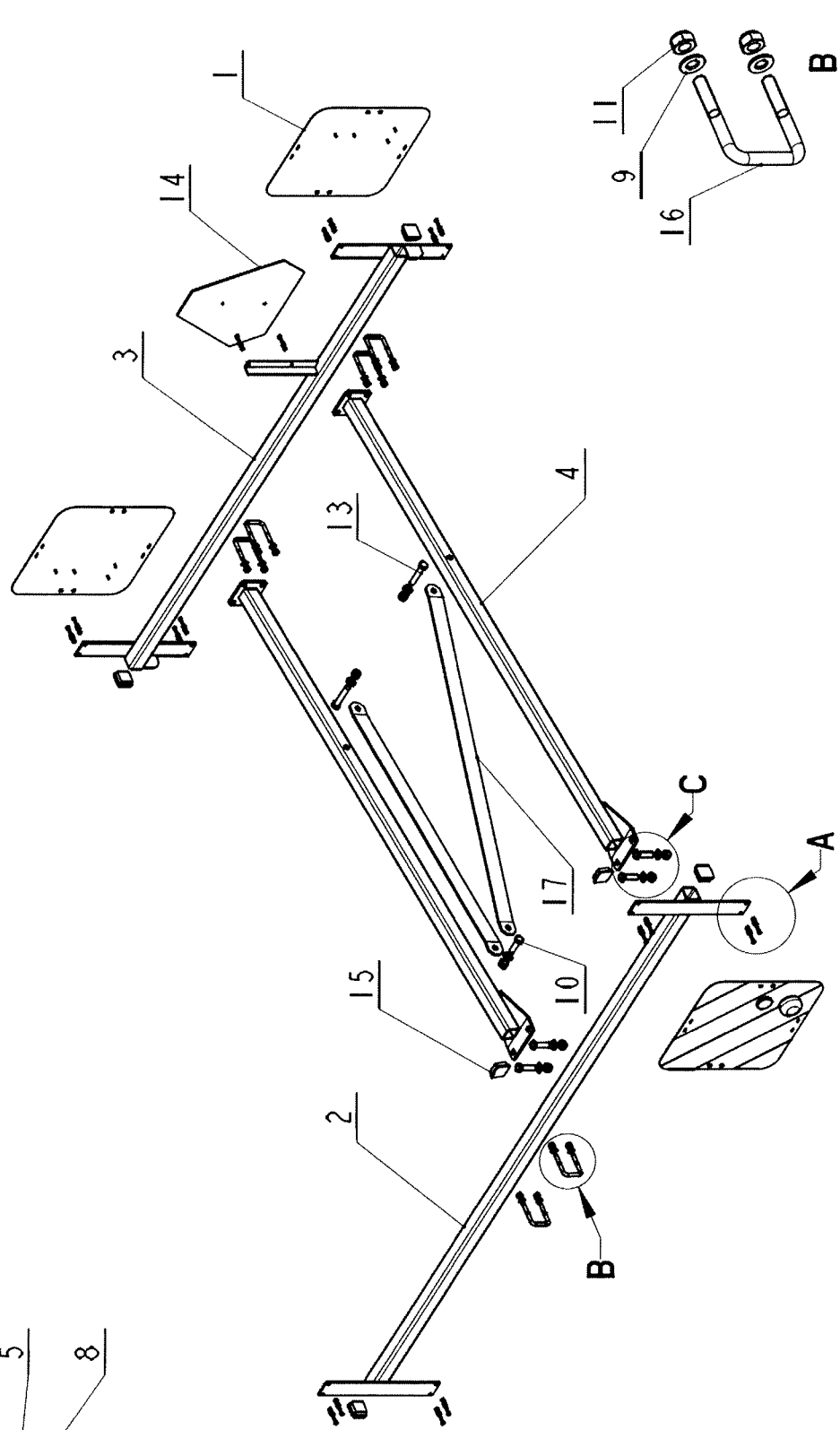
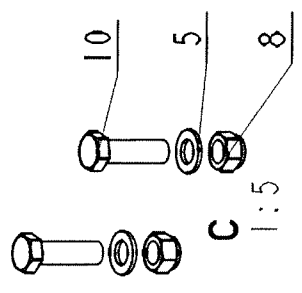
ROLLERS

БАРАБАНИ

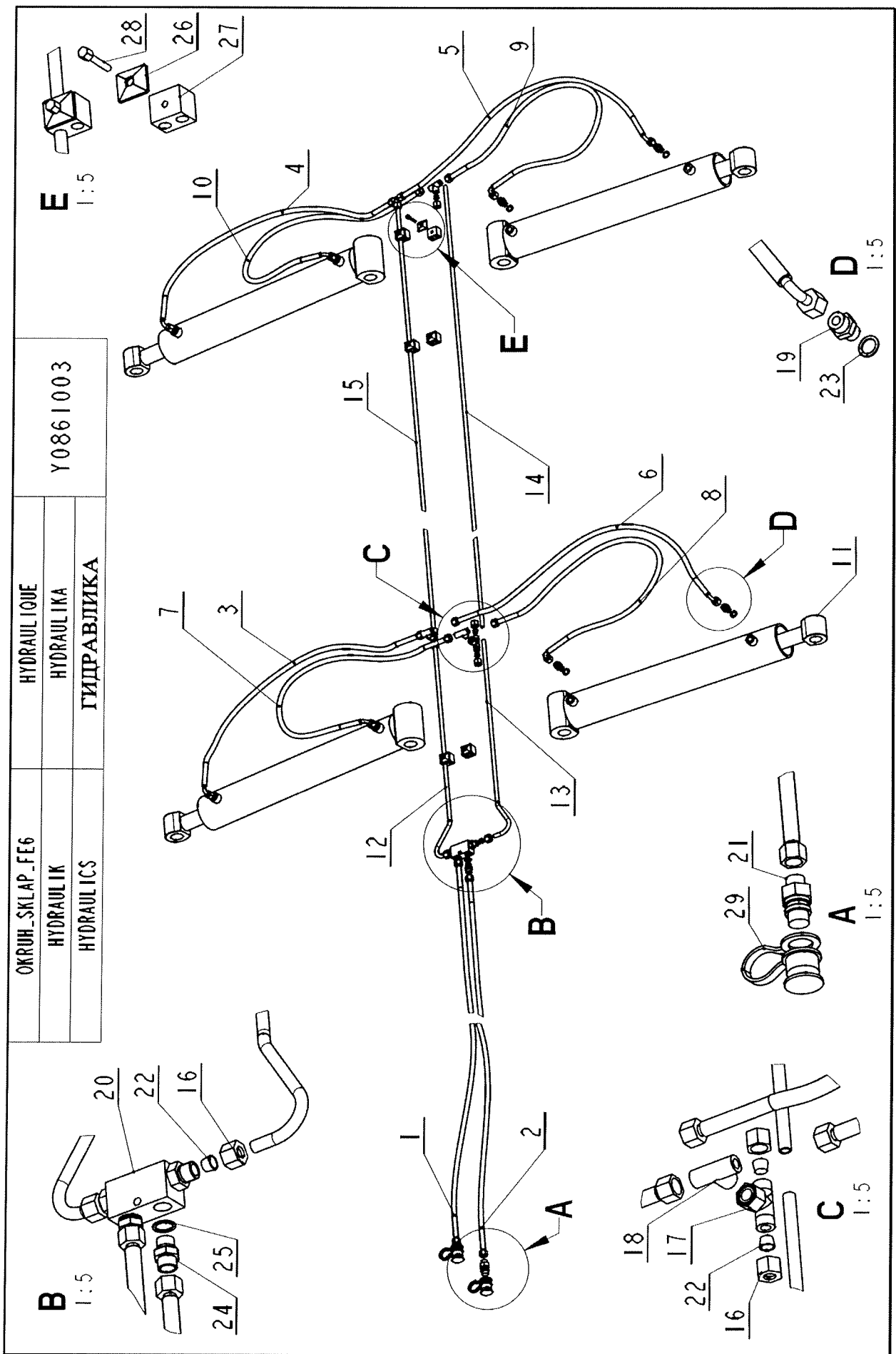


VALCE_SKRABKY_FE6_KAT ROLLE ROLLERS		CYLLINDRE BEBEN БАРАБАН	OV000020			
1	KONZOLA	CONSOLE	DB179350	1	1.576	-
	KONSOLLE	KONSOLA				
	CONSOLLE	КОНСОЛЬ				
2	KONZOLA_SEST	CONSOLE	DB179520	1	2.641	-
	KONSOLLE	KONSOLA				
	CONSOLLE	КОНСОЛЬ				
3	DROBICI_VALEC3000	CYLLINDRE	DV610000	1	319.411	-
	ROLLE ROLLER	BEBEN БАРАБАН				
4	SEGMENTOVY_VALEC_3000	CYLLINDRE	OV400000	1	451.885	-
	ROLLE	BEBEN				
	ROLLER	БАРАБАН				
5	NOSIC_SKRABEK	PORTEUR	RV623310	1	39.285	-
	TRAEGER	NOSNIK				
	BRACKET	БАГАШНИК				
6	RAMENO_SEST	BRAS	RV623320	1	9.231	-
	ARM	RAMIE				
	LEG	ПЛЕЧО				
7	PODLOZKA	RONDELLE	DB179494	1	0.080	-
	UNTERLAGE	PODKLADKA				
	WASHER	ПРОКЛАДКА				
8	DESKA	PLAQUE	DB259451	1	1.921	-
	PLATTE	PLYTA				
	BOARD	ПЛИТА				
9	PODLOZKA 17	RONDELLE	KM000005	6	0.012	-
	UNTERLAGE	PODKLADKA				
	WASHER	ШАЙБА				
10	SROUB M16 x 160	VIS	KM000012	4	0.290	-
	SCHRAUBE	SRUBA				
	BOLT	БОЛТ				
11	PODLOZKA 13	RONDELLE	KM000056	2	0.007	-
	UNTERLAGE	PODKLADKA				
	WASHER	ШАЙБА				
12	MATICE M16_SAMOJISTNA	ECROU	KM000057	6	0.035	-
	MUTTER	NAKRETKA				
	NUT	ГАЙКА				
13	PODLOZKA 10,5	RONDELLE	KM000081	1	0.004	-
	UNTERLAGE	PODKLADKA				
	WASHER	ШАЙБА				
14	MATICE M12_SAMOJISTNA	ECROU	KM000154	2	0.018	-
	MUTTER	NAKRETKA				
	NUT	ГАЙКА				
15	MATICE M10_SAMOJISTNA	ECROU	KM000155	1	0.013	-
	MUTTER	NAKRETKA				
	NUT	ГАЙКА				
16	SROUB M16 x 120	VIS	KM000293	2	0.227	-
	SCHRAUBE	SRUBA				
	BOLT	БОЛТ				
17	SROUB M10x30_KUL_HL	VIS	KM000395	1	0.034	-
	SCHRAUBE	SRUBA				
	BOLT	БОЛТ				
18	STERKA	RACLE	RV076420	1	0.695	-
	SPACHTEL	ZSTERKA				
	PUTTY KNIFE	ШПАТЕЛЬ				
19	TRMEN_M12	ETRIER	TR120808	1	0.274	-
	BUGEL	STRZEMIE				
	SHACKLE	ХОМУТ				

SVETELNE_RAMPY_FE_KAT	LUMINEUSE	SR000026
LEUCHTEN RAMPE	RAMPA	
FOOTLIGHTS	СВЕТОВАЯ	



SVETELNE RAMPY FE_KAT LEUCHTEN RAMPE FOOTLIGHTS			LUMINEUSE RAMPA СВЕТОВАЯ			SR000026		
1	HEISSA_FE_	LUMINEUSE	KM110074	1	16.266	-		
	LEUCHTEN RAMPE	RAMPA						
	FOOTLIGHTS	СВЕТОВАЯ						
2	NOSIC_PREDNI	PORTEUR	SR460100	1	12.298	-		
	TRAEGER	NOSNIK						
	BRACKET	БАГАШНИК						
3	NOSIC_ZADNI	PORTEUR	SR460200	1	11.142	-		
	TRAEGER	NOSNIK						
	BRACKET	БАГАШНИК						
4	RAMENO	BRAS	SR460300	2	13.990	-		
	ARM	RAMIE						
	LEG	ПЛЕЧО						
5	PODLOZKA 17	RONDELLE	KM000005	7	0.012	-		
	UNTERLAGE	PODKLADKA						
	WASHER	ШАИБА						
6	PODLOZKA 6,4	RONDELLE	KM000024	36	0.002	-		
	UNTERLAGE	PODKLADKA						
	WASHER	ШАИБА						
7	SROUB_M6X20	VIS	KM000048	18	0.008	-		
	SCHRAUBE	SRUBA						
	BOLT	БОЛТ						
8	MATICE M16_SAMOJISTNA	ECROU	KM000057	7	0.035	-		
	MUTTER	NAKRETKA						
	NUT	ГАЙКА						
9	PODLOZKA 10,5	RONDELLE	KM000081	12	0.004	-		
	UNTERLAGE	PODKLADKA						
	WASHER	ШАИБА						
10	SROUB M16x50	VIS	KM000113	5	0.117	-		
	SCHRAUBE	SRUBA						
	BOLT	БОЛТ						
11	MATICE M10_SAMOJISTNA	ECROU	KM000155	12	0.013	-		
	MUTTER	NAKRETKA						
	NUT	ГАЙКА						
12	MATICE M6_SAMOJISTNA	ECROU	KM000157	18	0.003	-		
	MUTTER	NAKRETKA						
	NUT	ГАЙКА						
13	SROUB M16 x 80	VIS	KM000254	2	0.165	-		
	SCHRAUBE	SRUBA						
	BOLT	БОЛТ						
14	VYSTRAZNY_TERC	TOLE	KM110007	1	3.363	-		
	BLECH	ВЛАСНА						
	SHEET	ЛИСТ МЕТАЛЛА						
15	PLASTOVA_ZATK_50-5	COUVERCLE	KM110032	6	0.015	-		
	DECKEL	ПОКРЫШКА						
	COVER	КРЬШКА						
16	TRMEN_M10	ETRIER	SR000004	6	0.131	-		
	BUGEL	STRZEMIE						
	SHACKLE	ХОМУТ						
17	VZPERA	POUTRELLE	SR460001	2	2.882	-		
	TRAEGER	BELKA						
	BEAM	БАЛКА						

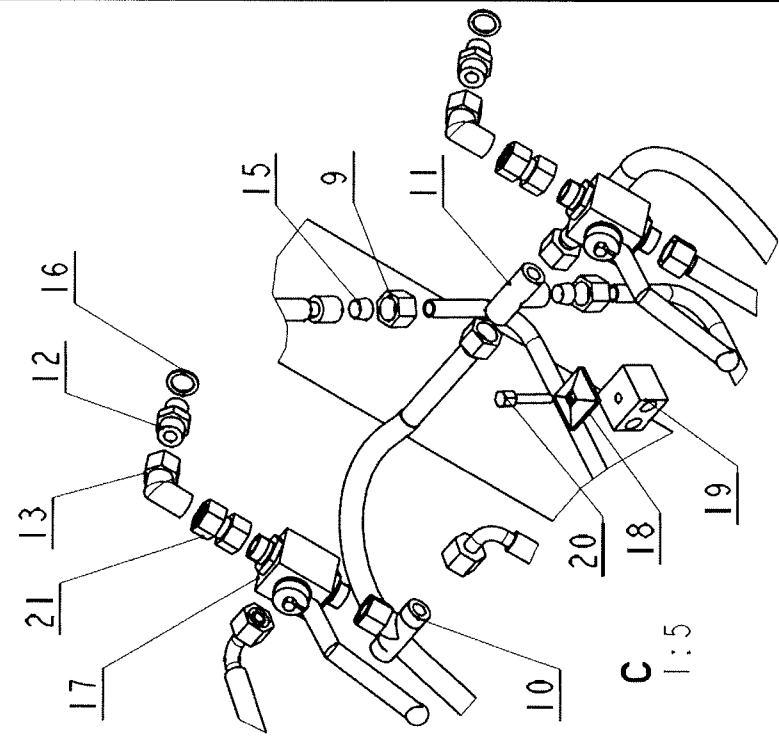
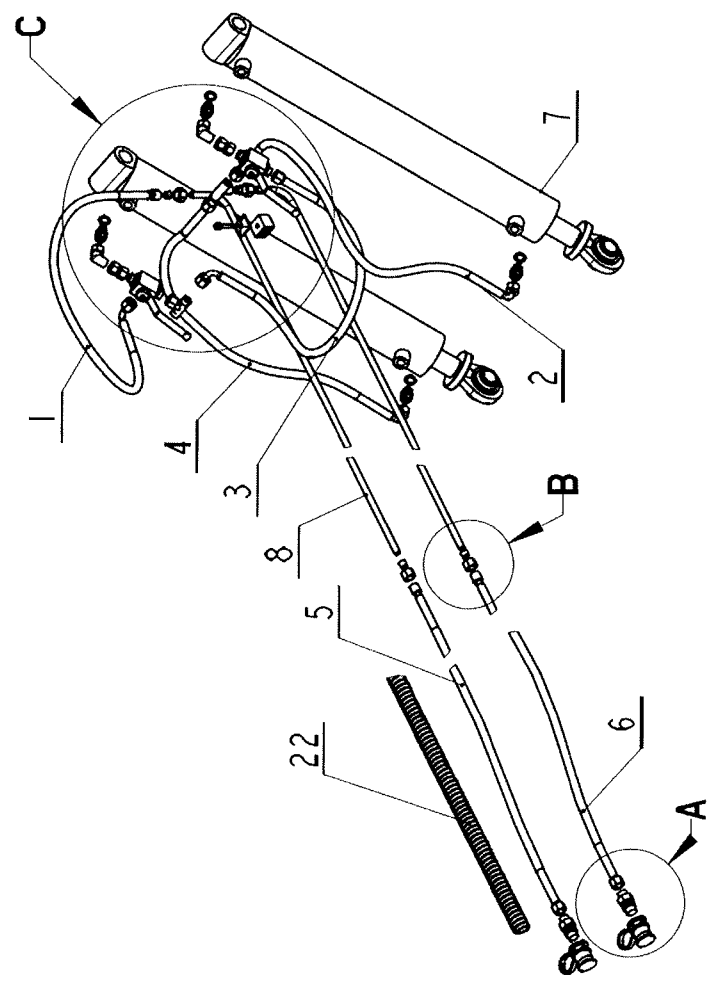
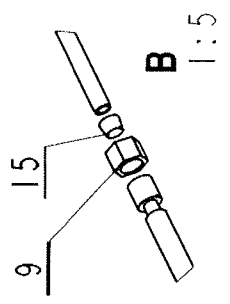
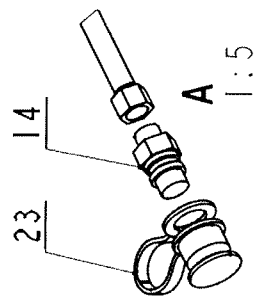


ОКРУЖ. СКЛАД. FE6	HYDRAULIQUE	Y0861003
HYDRAULIK	HYDRAULIKA	
HYDRAULICS	ГИДРАВЛИКА	

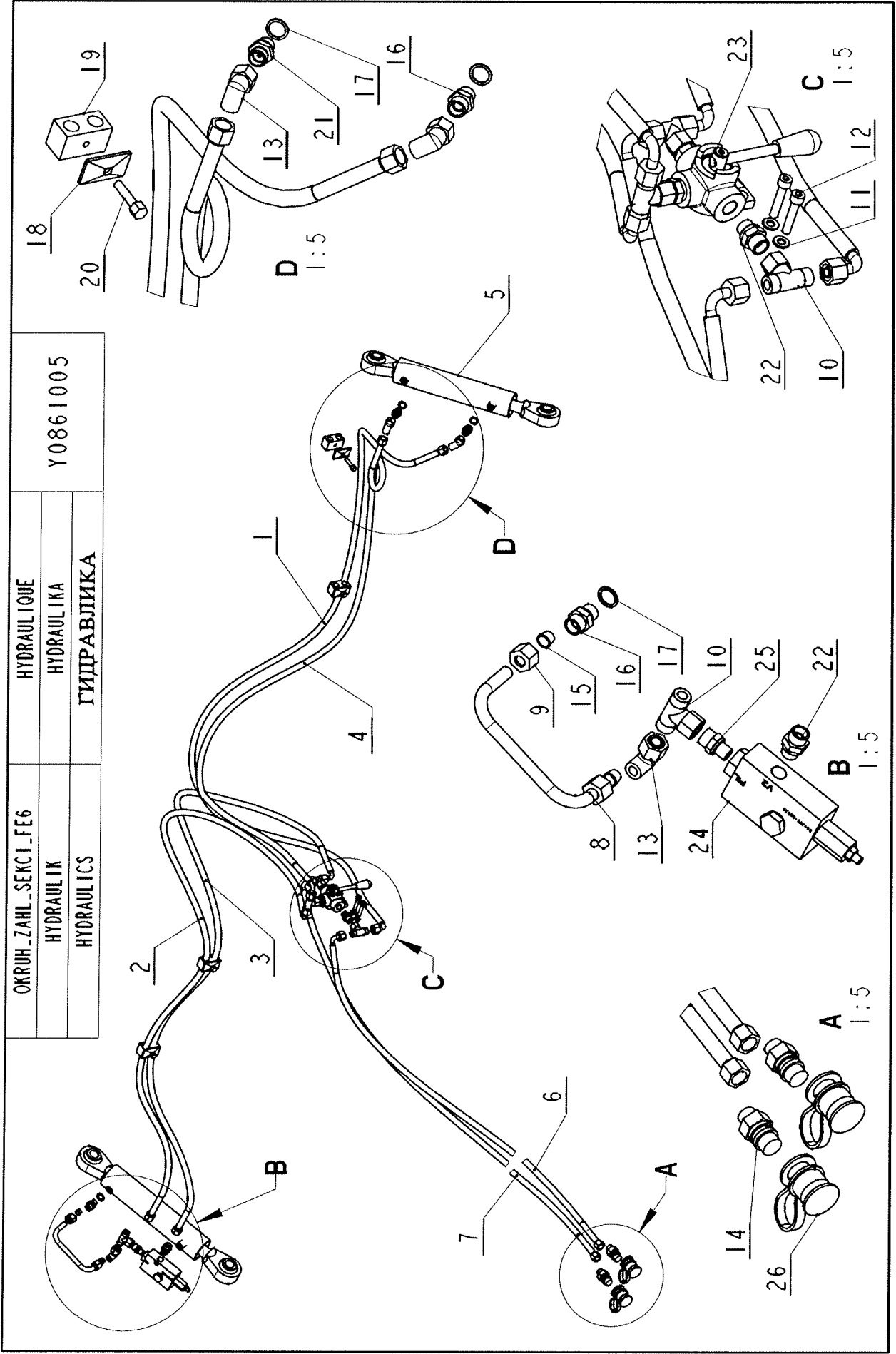
OKRUH SKLAP_FE6 HYDRAULIK HYDRAULICS		HYDRAULIQUE HYDRAULIKA ГИДРАВЛИКА	Y0861003			
1	HADICE_3500_U_U	TUYAU	KM010010	1	0.559	-
	SCHLAUCH	PRZEWOD GIETKI				
	HOSE	ШЛАНГ				
2	HADICE_3500_U_U	TUYAU	KM010010	1	0.560	-
	SCHLAUCH	PRZEWOD GIETKI				
	HOSE	ШЛАНГ				
3	HADICE_1250_U_UK	TUYAU	KM010100	1	0.367	-
	SCHLAUCH	PRZEWOD GIETKI				
	HOSE	ШЛАНГ				
4	HADICE_1250_U_UK	TUYAU	KM010100	1	0.373	-
	SCHLAUCH	PRZEWOD GIETKI				
	HOSE	ШЛАНГ				
5	HADICE_1250_U_UK	TUYAU	KM010100	1	0.388	-
	SCHLAUCH	PRZEWOD GIETKI				
	HOSE	ШЛАНГ				
6	HADICE_1250_U_UK	TUYAU	KM010100	1	0.391	-
	SCHLAUCH	PRZEWOD GIETKI				
	HOSE	ШЛАНГ				
7	HADICE_1250_U_UK	TUYAU	KM010100	1	0.394	-
	SCHLAUCH	PRZEWOD GIETKI				
	HOSE	ШЛАНГ				
8	HADICE_1250_U_UK	TUYAU	KM010100	1	0.396	-
	SCHLAUCH	PRZEWOD GIETKI				
	HOSE	ШЛАНГ				
9	HADICE_1250_U_UK	TUYAU	KM010100	1	0.397	-
	SCHLAUCH	PRZEWOD GIETKI				
	HOSE	ШЛАНГ				
10	HADICE_1250_U_UK	TUYAU	KM010100	1	0.399	-
	SCHLAUCH	PRZEWOD GIETKI				
	HOSE	ШЛАНГ				
11	HYDRAULICKY_VALEC_100_50_600	HYDR.CYLINDRE	KM010140	4	36.956	-
	HYDR.ZYLINDER	HYDR.CYLINDR				
	HYDR.CYLINDER	ГИДР.ЦИЛИНДР				
12	TRUBKA12X1_5	TUBE	HY900103	1	0.327	-
	ROMR	RURA				
	TUBE	ТРУБА				
13	TRUBKA12X1_5	TUBE	HY900104	1	0.307	-
	ROMR	RURA				
	TUBE	ТРУБА				
14	TRUBKA12X1_5	TUBE	HY900105	1	1.243	-
	ROMR	RURA				
	TUBE	ТРУБА				
15	TRUBKA12X1_5	TUBE	HY900106	1	1.224	-
	ROMR	RURA				
	TUBE	ТРУБА				
16	MATICE_PREVLEC_M18X1_5	ECROU	KM000069	8	0.028	-
	MUTTER	NAKRETKA				
	NUT	ГАЙКА				
17	SPOJ_T_TSS2_M18X1_5	JOINT	KM000070	2	0.108	-
	VERBINDUNG	ZLACZE				
	CONNECTION	СОЕДИНЕНИЕ				
18	SPOJ_T_TS_2_M18X1_5	JOINT	KM000071	4	0.086	-
	VERBINDUNG	ZLACZE				
	CONNECTION	СОЕДИНЕНИЕ				
19	HDRLO_M16X1_5_M18X1_5	GOULOT	KM010015	8	0.055	-
	STUTZEN	KIELICH				
	SOCKET	ШТУЦЕР				
20	HYDRAU_ZAMEK	CORPS	KM010029	1	0.669	-
	ZARGE	CIALO				
	BODY	КОРПУС				

OKRUH SKLAP_FE6 HYDRAULIK HYDRAULICS		HYDRAULIQUE HYDRAULIKA ГИДРАВЛИКА		Y0861003		
21	RSPOJ_ISO_12_5_M18X1_5	JOINT	KM010037	2	0.155	-
	VERBINDUNG	ZLACZE				
	CONNECTION	СОЕДИНЕНИЕ				
22	POUZDRO_ZAR_ZK2_12L_S	BOITIER	KM010040	8	0.003	-
	BUCHSE	TULEJA				
	BUSH	БТУЛКА				
23	KROUZ_TES_CU_22_16_1_5	RONDELLE	KM010044	8	0.003	-
	UNTERLAGE	PODKLADKA				
	WASHER	ПРОКЛАДКА				
24	HRDLO_G3_8_M18X1_5	GOULOT	KM010087	2	0.053	-
	STUTZEN	KIELICH				
	SOCKET	ШТУЦЕР				
25	KROUZ_TES_CU_22_17_1_5	RONDELLE	KM010088	2	0.002	-
	UNTERLAGE	PODKLADKA				
	WASHER	ПРОКЛАДКА				
26	DESKA_KRYCI_GDID	PLAQUE	KM010125	10	0.024	-
	PLATTE	PLYTA				
	BOARD	ПЛИТА				
27	PLAST_DIL_112_12	PLASTIQUE	KM010126	10	0.155	-
	PLAST	PLASTIK				
	PLASTIC	ПЛАСТИК				
28	SROUB_AS_M6X35	VIS	KM010127	10	0.015	-
	SCHRAUBE	SRUBA				
	BOLT	БОЛТ				
29	PRACH_K_ZASTR_ISO_M	COUVERCLE	KM110014	2	0.145	-
	DECKEL	POKRYWKA				
	COVER	КРЪШКА				

ОКРУЖ_НАПРАВУ_FE6	HYDRAULIQUE	Y0861004
HYDRAULIK	HYDRAULIKA	
HYDRAULICS	ГИДРАВЛИКА	



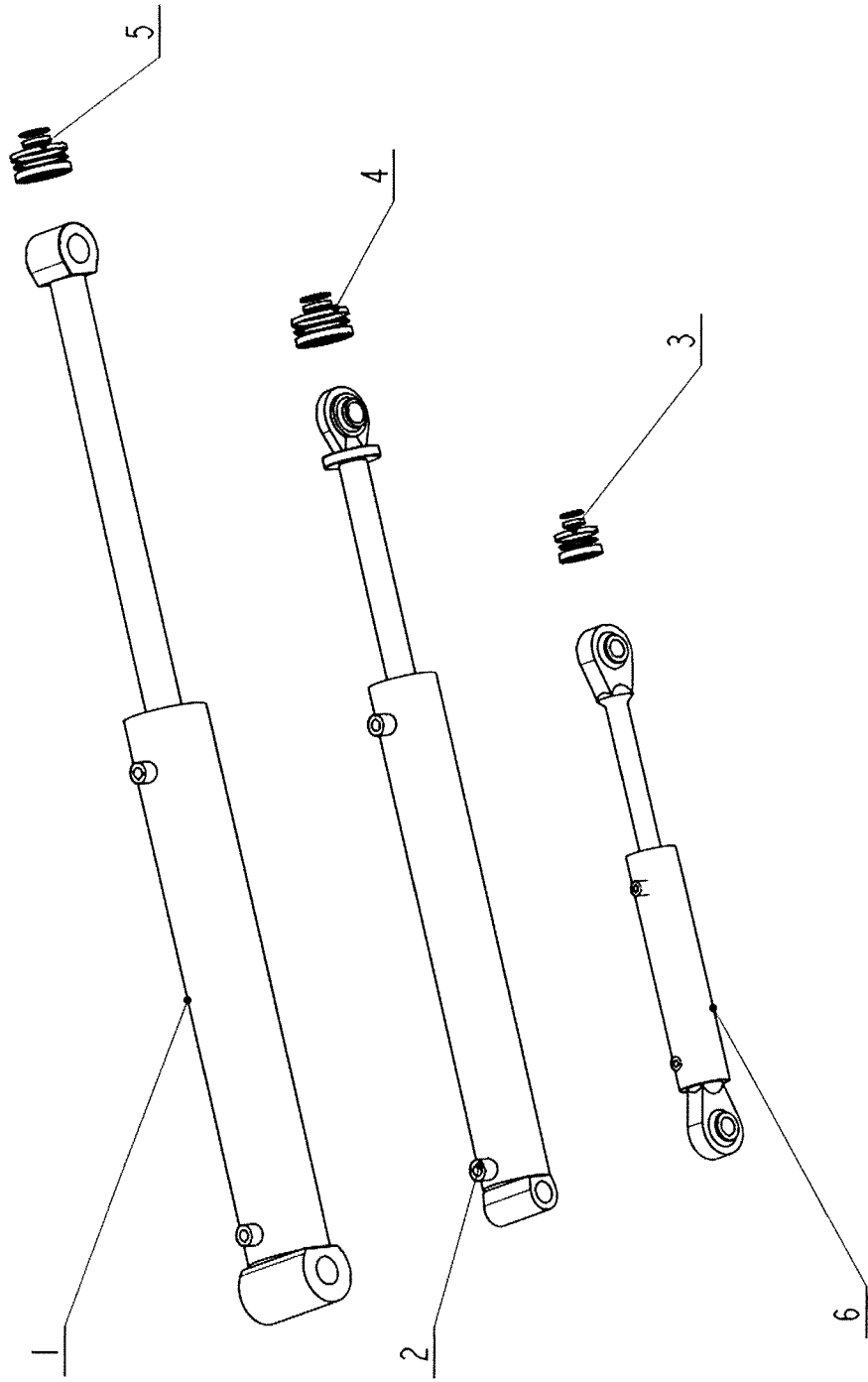
OKRUH NAPRAVY_FE6 HYDRAULIK HYDRAULICS			HYDRAULIQUE HYDRAULIKA ГИДРАВЛИКА			Y0861004		
1	HADICE_1000_UK_MV	TUYAU	KM010005	1	0.300	-		
	SCHLAUCH	PRZEWOD GIETKI						
	HOSE	ШЛАНГ						
2	HADICE_800_U_UK	TUYAU	KM010014	1	0.319	-		
	SCHLAUCH	PRZEWOD GIETKI						
	HOSE	ШЛАНГ						
3	HADICE_800_U_UK	TUYAU	KM010014	1	0.322	-		
	SCHLAUCH	PRZEWOD GIETKI						
	HOSE	ШЛАНГ						
4	HADICE_800_U_UK	TUYAU	KM010014	1	0.323	-		
	SCHLAUCH	PRZEWOD GIETKI						
	HOSE	ШЛАНГ						
5	HADICE_3500_U_MV	TUYAU	KM010027	1	0.531	-		
	SCHLAUCH	PRZEWOD GIETKI						
	HOSE	ШЛАНГ						
6	HADICE_3500_U_MV	TUYAU	KM010027	1	0.537	-		
	SCHLAUCH	PRZEWOD GIETKI						
	HOSE	ШЛАНГ						
7	HYDR_VALEC_80_40_600	HYDR.CYLINDRE	KM010231	2	25.701	-		
	HYDR.ZYLINDER	HYDR.CYLINDR						
	HYDR.CYLINDER	ГИДР.ЦИЛИНДР						
8	TRUBKA12X1_5	TUBE	HY900107	2	1.464	-		
	ROMR	RURA						
	TUBE	ТРУБА						
9	MATICE_PREVLEC_M18X1_5	ECROU	KM000069	4	0.028	-		
	MUTTER	NAKRETKA						
	NUT	ГАЙКА						
10	SPOJ_T_TSS2_M18X1_5	JOINT	KM000070	1	0.108	-		
	VERBINDUNG	ZLACZE						
	CONNECTION	СОЕДИНЕНИЕ						
11	SPOJ_T_TS_2_M18X1_5	JOINT	KM000071	1	0.086	-		
	VERBINDUNG	ZLACZE						
	CONNECTION	СОЕДИНЕНИЕ						
12	HDRLO_M16X1_5_M18X1_5	GOULOT	KM010015	4	0.055	-		
	STUTZEN	KIELICH						
	SOCKET	ШТУЦЕР						
13	SPOJ_L_LSS_M18X1_5	JOINT	KM010031	2	0.086	-		
	VERBINDUNG	ZLACZE						
	CONNECTION	СОЕДИНЕНИЕ						
14	RSPOJ_ISO_12_5_M18X1_5	JOINT	KM010037	2	0.155	-		
	VERBINDUNG	ZLACZE						
	CONNECTION	СОЕДИНЕНИЕ						
15	POUZDRO_ZAR_ZK2_12L_5	BOITIER	KM010040	4	0.003	-		
	BUCHSE	TULEJA						
	BUSH	БТУЛКА						
16	KROUZ_TES_CU_22_16_1_5	RONDELLE	KM010044	4	0.003	-		
	UNTERLAGE	PODKLADKA						
	WASHER	ПРОКЛАДКА						
17	KO_KU_BKH_DN10	GARROT	KM010074	2	0.605	-		
	HAHN	ZAWOR						
	STOPCOCK	КРАН						
18	DESKA_KRYCI_GDID	PLAQUE	KM010125	4	0.024	-		
	PLATTE	PLYTA						
	BOARD	ПЛИТА						
19	PLAST_DIL_112_12	PLASTIQUE	KM010126	4	0.155	-		
	PLAST	PLASTIK						
	PLASTIC	ПЛАСТИК						
20	SROUB_AS_M6X35	VIS	KM010127	4	0.015	-		
	SCHRAUBE	SRUBA						
	BOLT	БОЛТ						
21	SPOJ_M18_18X1_5_2MAT	JOINT	KM010207	2	0.081	-		
	VERBINDUNG	ZLACZE						
	CONNECTION	СОЕДИНЕНИЕ						
22	OCHR_PASKA_HY_3500INST	POINT DATTACHE	KM010266	1	3.167	-		
	KLIP	UCHWYT						
	CLIP	СКОБА						
23	PRACH_K_ZASTR_ISO_M	COUVERCLE	KM110014	2	0.145	-		
	DECKEL	POKRYWKA						
	COVER	КРЫШКА						



ОКРУЖ. ЗАХЛ. СЕКЦИ. FE6	HYDRAULIQUE	Y0861005
HYDRAULIK	HYDRAULIKA	
HYDRAULICS	ГИДРАВЛІКА	

OKRUH ZAHL_SEKCI_FE6 HYDRAULIK HYDRAULICS		HYDRAULIQUE HYDRAULIKA ГИДРАВЛИКА	Y0861005			
1	HADICE_2500_U_UK	TUYAU	KM010294	1	0.464	-
	SCHLAUCH	PRZEWOD GIETKI				
	HOSE	ШЛАНГ				
2	HADICE_2500_U_UK	TUYAU	KM010294	1	0.465	-
	SCHLAUCH	PRZEWOD GIETKI				
	HOSE	ШЛАНГ				
3	HADICE_2500_U_UK	TUYAU	KM010294	1	0.469	-
	SCHLAUCH	PRZEWOD GIETKI				
	HOSE	ШЛАНГ				
4	HADICE_2500_U_UK	TUYAU	KM010294	1	0.474	-
	SCHLAUCH	PRZEWOD GIETKI				
	HOSE	ШЛАНГ				
5	H. VALEC_60x30x200	HYDR.CYLINDRE	KM010331	2	8.152	-
	HYDR.ZYLINDER	HYDR.CYLINDR				
	HYDR.CYLINDER	ГИДР.ЦИЛИНДР				
6	HADICE_3500_U_UK	TUYAU	KM010354	1	0.554	-
	SCHLAUCH	PRZEWOD GIETKI				
	HOSE	ШЛАНГ				
7	HADICE_3500_U_UK	TUYAU	KM010354	1	0.573	-
	SCHLAUCH	PRZEWOD GIETKI				
	HOSE	ШЛАНГ				
8	TRUBKA12X1_5	TUBE	HY900112	1	0.091	-
	ROMR	RURA				
	TUBE	ТРУБА				
9	MATICE_PREVLEC_M18X1_5	ECROU	KM000069	2	0.028	-
	MUTTER	NAKRETKA				
	NUT	ГАЙКА				
10	SPOJ_T_TSS2_M18X1_5	JOINT	KM000070	4	0.108	-
	VERBINDUNG	ZLACZE				
	CONNECTION	СОЕДИНЕНИЕ				
11	PODLOZKA_8,4	RONDELLE	KM000219	2	0.002	-
	UNTERLAGE	PODKLADKA				
	WASHER	ШАЙБА				
12	SROUB M8 x 40	VIS	KM000343	2	0.023	-
	SCHRAUBE	SRUBA				
	BOLT	БОЛТ				
13	SPOJ_L_LSS_M18X1_5	JOINT	KM010031	3	0.086	-
	VERBINDUNG	ZLACZE				
	CONNECTION	СОЕДИНЕНИЕ				
14	RSPOJ_ISO_12_5_M18X1_5	JOINT	KM010037	2	0.155	-
	VERBINDUNG	ZLACZE				
	CONNECTION	СОЕДИНЕНИЕ				
15	POZDRO_ZAR_ZK2_12L_S	BOITIER	KM010040	2	0.003	-
	BUCHSE	TULEJA				
	BUSH	ВТУЛКА				
16	HRDLO_G3_8_M18X1_5	GOULOT	KM010087	2	0.053	-
	STUTZEN	KIELICH				
	SOCKET	ШТУЦЕР				
17	KROUZ_TES_CU_22_17_1_5	RONDELLE	KM010088	3	0.002	-
	UNTERLAGE	PODKLADKA				
	WASHER	ПРОКЛАДКА				
18	DESTICKA_KRYCI_GD2D	PLAQUE	KM010129	4	0.037	-
	PLATTE	PLYTA				
	BOARD	ПЛИТА				
19	PLAST_DIL_116_16	PLASTIQUE	KM010130	4	0.230	-
	PLAST	PLASTIK				
	PLASTIC	ПЛАСТИК				
20	SROUB_AS_M8X35	VIS	KM010131	4	0.026	-
	SCHRAUBE	?RUBA				
	BOLT	БОЛТ				
21	HRDLO_SKRTICI_G3_8_M18	GOULOT	KM010350	1	0.051	-
	STUTZEN	KIELICH				
	SOCKET	ШТУЦЕР				
22	HRDLO_G3_8_M18X1_5_ED	GOULOT	KM010351	4	0.055	-
	STUTZEN	KIELICH				
	SOCKET	ШТУЦЕР				
23	ROZVADEC_3CESTNY_SPEC	GARROT	KM010355	1	1.140	-
	HAHN	ZAWOR				
	STOPCOCK	КРАН				
24	BRZDNY_VENTIL	SOUPAPE	KM010368	1	1.559	-
	VENTIL	VENTIL				
	VALVE	КЛАПАН				
25	HRDLO_G1_4_M18X1_5_ED	GOULOT	KM010369	1	0.041	-
	STUTZEN	KIELICH				
	SOCKET	ШТУЦЕР				
26	PRACHOVKA_ZLUTA	COUVERCLE	KM110087	2	0.145	-
	DECKEL	POKRYWKA				
	COVER	КРЪШКА				

SADY_TESNENI_HV_FE	ENSEMBLE CALFATAGE	HV000037
DICHTUNGSSATZ	ZESTAW	
SEAL ASSEMBLY	НАДІВКА СЕТ	



SADY TESNENI HV_FE DICHTUNGSSATZ SEAL ASSEMBLY		ENSEMBLE CALFATAGE ZESTAW НАДИВКА СЕТ		HV000037		
1	HYDRAULICKY_VALEC_100_50_600	HYDR.CYLINDRE	KM010140	1	36.956	-
	HYDR.ZYLINDER	HYDR.CYLINDR				
	HYDR.CYLINDER	ГИДР.ЦИЛИНДР				
2	HYDR_VALEC_80_40_600	HYDR.CYLINDRE	KM010231	1	25.701	-
	HYDR.ZYLINDER	HYDR.CYLINDR				
	HYDR.CYLINDER	ГИДР.ЦИЛИНДР				
3	TESNENI_SADA_60X30X400	ENSEMBLE CALFATAGE	KM010297	1	0.005	-
	DICHTUNGSSATZ	ZESTAW				
	SEAL ASSEMBLY	НАДИВКА СЕТ				
4	TESNENI_SADA_80X40X600	ENSEMBLE CALFATAGE	KM010308	1	0.007	-
	DICHTUNGSSATZ	ZESTAW				
	SEAL ASSEMBLY	НАДИВКА СЕТ				
5	TESNENI_SADA100X50X600	ENSEMBLE CALFATAGE	KM010311	1	0.007	-
	DICHTUNGSSATZ	ZESTAW				
	SEAL ASSEMBLY	НАДИВКА СЕТ				
6	H_VALEC_60x30x200	HYDR.CYLINDRE	KM010331	1	8.152	-
	HYDR.ZYLINDER	HYDR.CYLINDR				
	HYDR.CYLINDER	ГИДР.ЦИЛИНДР				

