

STROM
www.stromexport.com

Servis tel.: +420 724085534
Servis e-mail: jurnicek@stromc.cz
Servis fax: +420 461311330

Lohenická 607
19017 Praha 9 - Vinoř
Czech republic

Prodej tel.: +420 283092521
Prodej e-mail: rycl@stromc.cz
Prodej fax: +420 286852841

MULCHER

MM 7000

Seznam dílů
Ersatzteilkatalog
Catalogue of the spare parts
Catalogue des pièces détachées
Katalog części zamiennych
Каталог запасных частей

PRO VÝROBNÍ ČÍSLA STROJŮ
316 / 07 a 333 / 07

2007/42

Pokyny k objednání náhradních dílů:

Katalog obsahuje seznam náhradních dílů a jejich sestavení do montážních skupin. Uspořádání katalogu je takové, že za ilustrovanou stranou následuje textová strana. Na textové straně jsou tyto sloupce:

A		A	B		
1	2	2	3	4	5

A- název skupiny

B- číslo skupiny

1- číslo pozice

2- název součásti

3- objednávací číslo

4- počet kusů

5- hmotnost součásti

Při objednávce náhradních dílů uveďte vždy :

- typ stroje
- výrobní číslo stroje
- objednávací číslo (sloupec 3)
- název součásti

Objednávku zašlete na adresu Vašeho obchodníka

Anweisung für die Bestellung von Ersatzteilen

Dieser Katalog umfasst die Ersatzteile und deren Zusammenbau in Montagegruppen. Der Katalog ist so ausgeführt, dass jeweils nach der Bildseite die Textseite folgt. Die Textseite gibt die Bildnummer :

A		A	B		
1	2	2	3	4	5

A- Benennung der Gruppe

B- Gruppenummer

1- Positionennummer

2- Benennung des Bestandteils

3- Bestellnummer

4- Stückzahl

5- Gewicht

Bei jeder Bestellung von Ersatzteilen führen Sie bitte an :

- Type der Maschine
- Die Herstellungsnummer der Maschine
- Bestellnummer (3)
- die genaue Benennung des Bestandteile

Die Bestellung senden Sie, bitte, an Adresse Ihres Fachhandlers

Instructions:

This catalogue contains a specification of the spare parts and their arrangement in individual assembling groups. The catalogue is arranged so that after each illustrated page follows the respective text-page. The text includes the following.

A		A	B		
1	2	2	3	4	5

A- name of group

B- number of group

1- number of position

2- name of the part

3- ordering number

4- number of pieces

5- weight of the part

When ordering spare parts, please, always state:

- type of the machine
- serial number of the machine
- ordering number
- exact denomination of part

Send your order to your local Sales Representative

Instructions pour la commande des pieces détachées

Ce catalogue contient une liste des pieces de rechanges, qui sont classées dans les groupes de montage. Le catalogue est concon qu'une page comprenant des croquis est suivie d'une page de texte. Sur les pages de se trouvent les colonnes suivantes

A		A	B		
1	2	2	3	4	5

A- désignation de groupe

B- numéro de groupe

1- numéro de poste du catalogue

2- désignation de la piece

3- numéro de commande

4- nombre de pieces

5- poids de pieces

Lors de la commande des pieces détachées, il faut toujours mentionner:

- type de la machine
- numéro de fabricaton de al machine
- numéro de commande (colonne n 3)
- désignation précise de la piece

Envoyez votre commande a l'adresse de votre vendeur

Wskazówki odnośnie zamawiania części zamiennych:

Katalog zawiera wykaz części zamiennych oraz ich zestawienie do zespołów montażowych. Katalog jest wykonany tak, że za stroną ilustrowaną znajduje się strona tekstowa. Na stronie tekstowej znajdują się następujące słupki:

A		A	B		
1	2	2	3	4	5

A- nazwa zespołu

B- numer zespołu

1- numer pozycji

2- nazwa części

3- numer zamówieniowy

4- liczba sztuk

5- masa części

Przy zamawianiu części zamiennych zawsze należy podać :

- typ maszyny
- numer fabryczny maszyny
- numer zamówieniowy (słupki 3)
- nazwę części

Zamówienie należy przysyłać na adres Państwa sprzedawcy

Инструкция по заказу запасных частей

Настоящий каталог содержит перечень запасных частей и их монтаж в монтажные группы. Каталог составлен так, что после иллюстрированной статьи всегда следует страница с текстом. На странице с текстом следующие колонки.

A		A	B		
1	2	2	3	4	5

A- название группы

B- номер группы

1- номер статьи каталога

2- название детали

3- заказной номер

4- количество штук в комплекте

5- масса детали

При заказе запасных частей всегда укажите :

- тип машины
- производственный номер машины
- заказной номер
- точное название детали

Заказ отправьте в адрес Вашего коммерсанта

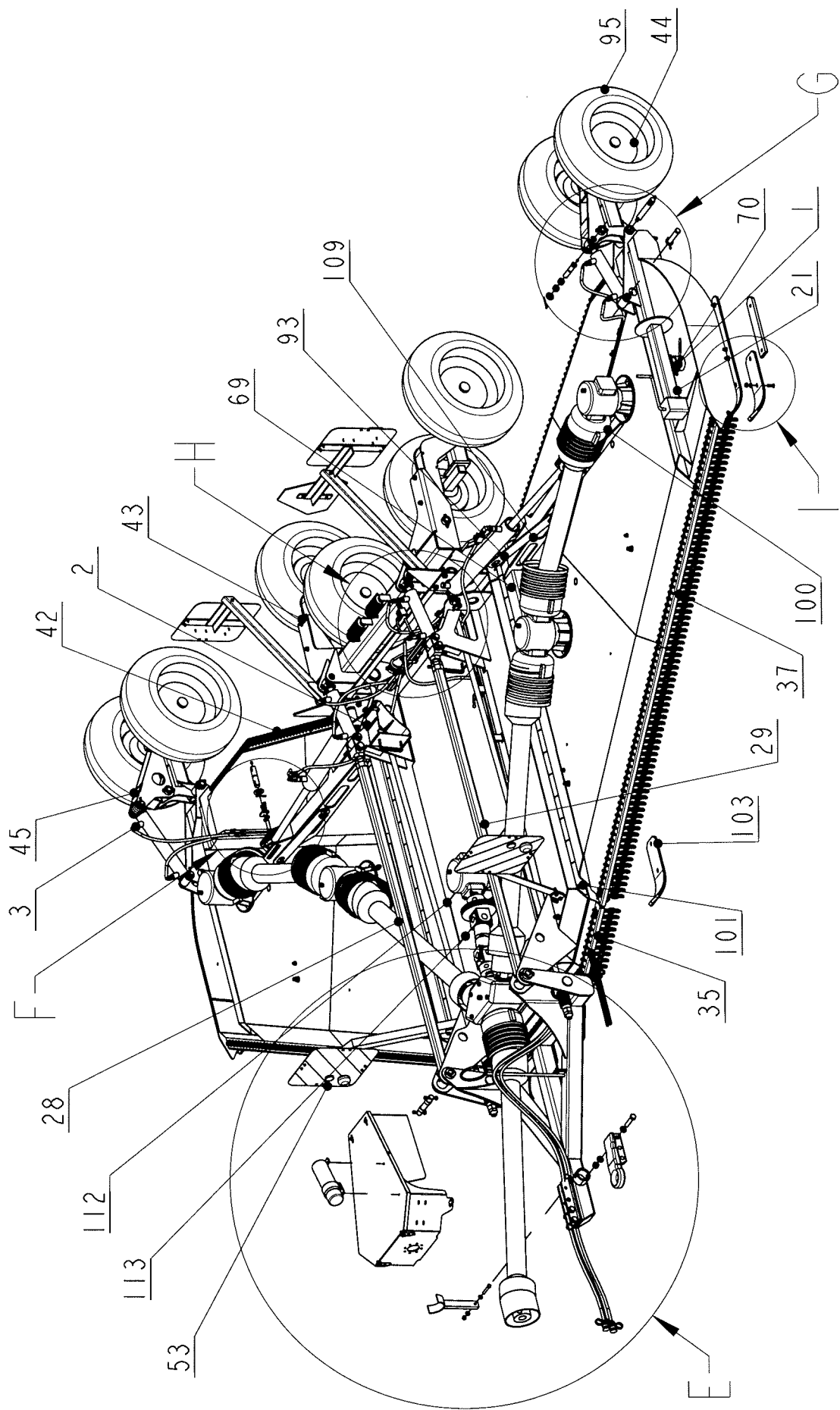
**OBSAH
INHALT
CONTENTS**

**CONTENU
SPIS TREŚCI
СОДЕРЖАНИЕ**

1. MULCHER CLASSIC MULCHER MULCHER	MULCHER MULCHER MULCHER.....	2
2. NÁPRAVY ACHSE AXLE	ESSIEU OS ОСЬ	13
3. TAHLA HENGST ROD	TIGE SIEGNO ТЯГА.....	19
4. ROTOR NABE HUB	МОУЕЕУ PIASTA СТЧПИЧА	21
5. SADY RETEZU KETTE CHAIN	CHAINE RETAZ СЕР	23
6. PROTI-OSTŘÍ, CLONY ABHALTUNG BLOCK	BARRIERE ZAPORA ВАРЬЕР	27
7. SVĚTELNÉ RAMPY LEUCHTEN RAMPE FOOT LIGHTS	LUMINEUSE RAMPA СВЕТОВАЯ РАМПА.....	29
8. HYDRAULICKE OKRUHY HYDRAULIK HYDRAULICS	HYDRAULIQUE HYDRAULIKA ГИДРАВЛИКА	31

**VÝKRESOVÁ A TEXTOVÁ ČÁST
DER ZEICHNUNGEN UND TEXTE
SECTION OF DRAWINGS AND TEXTSTEIL
PARTIE DE DESSINET DE TEXT
RYSY I TEXTY
ЧЕРТЕЖНАЯ И ТЕКСТОВАЯ ЧАСТИ**

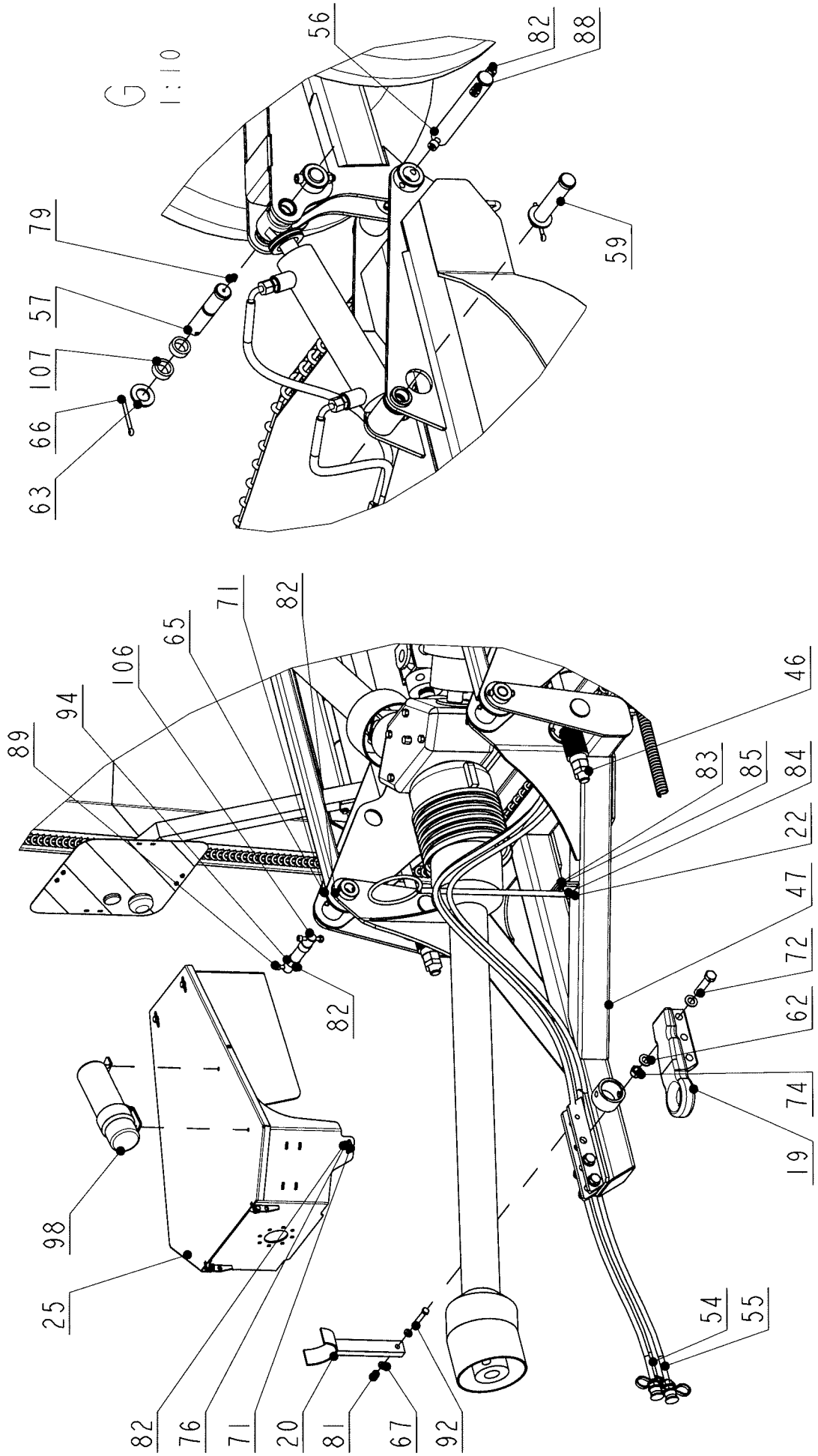
MULCHER_7M_07	MULCOVAC	MC230000
MULCOVAC	MULCOVAC	
MULCOVAC	МУЦЦОВАЦ	

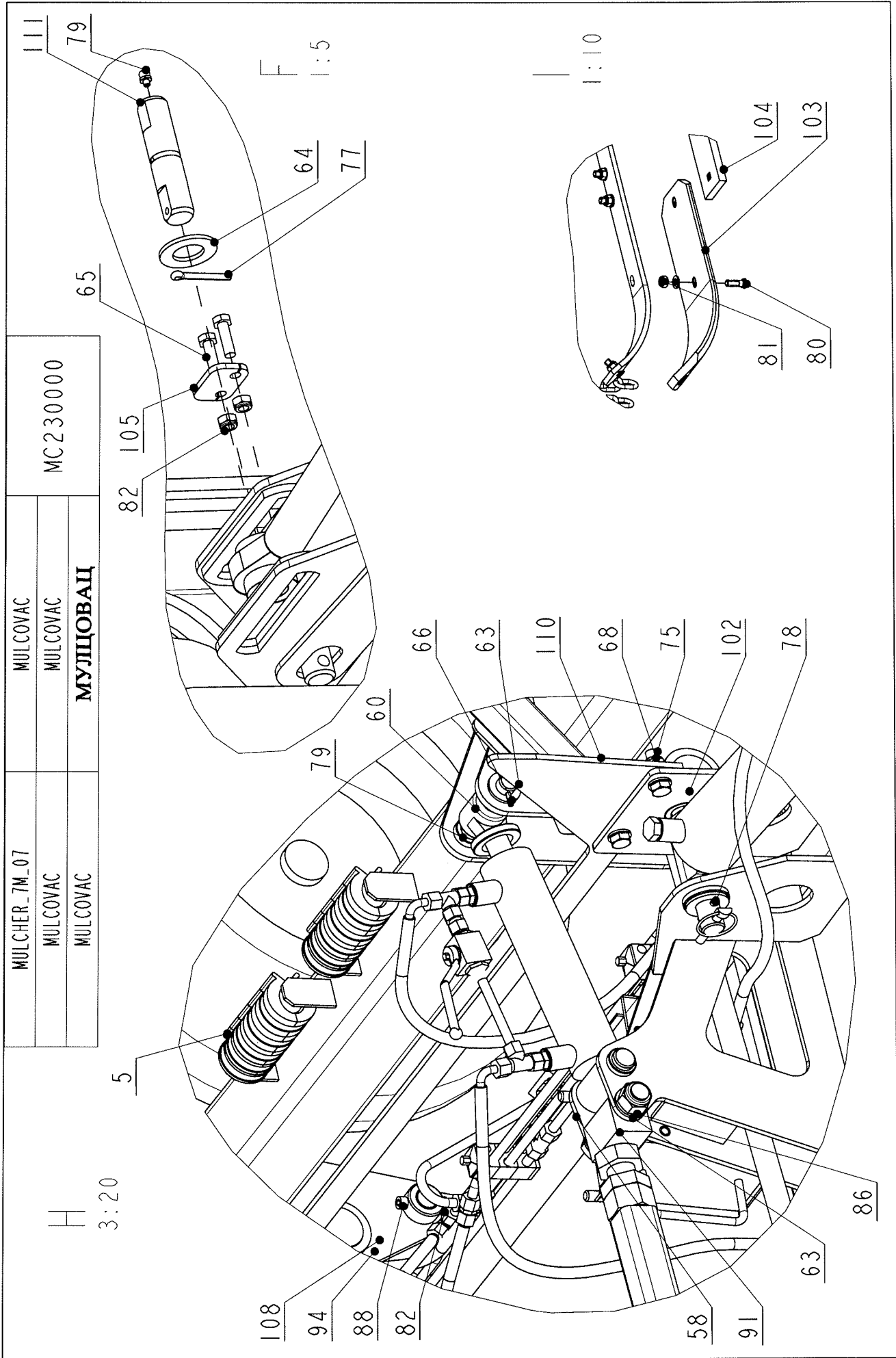


MULCHER_7M_07	MULCOVAC	MULCOVAC
MULCOVAC	MULCOVAC	MULCOVAC
MULCOVAC	МУЦЦОВАЦ	
MC230000		

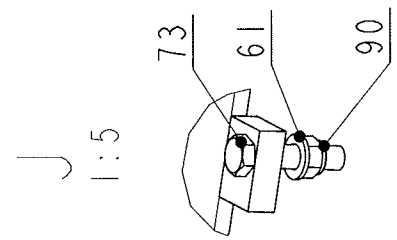
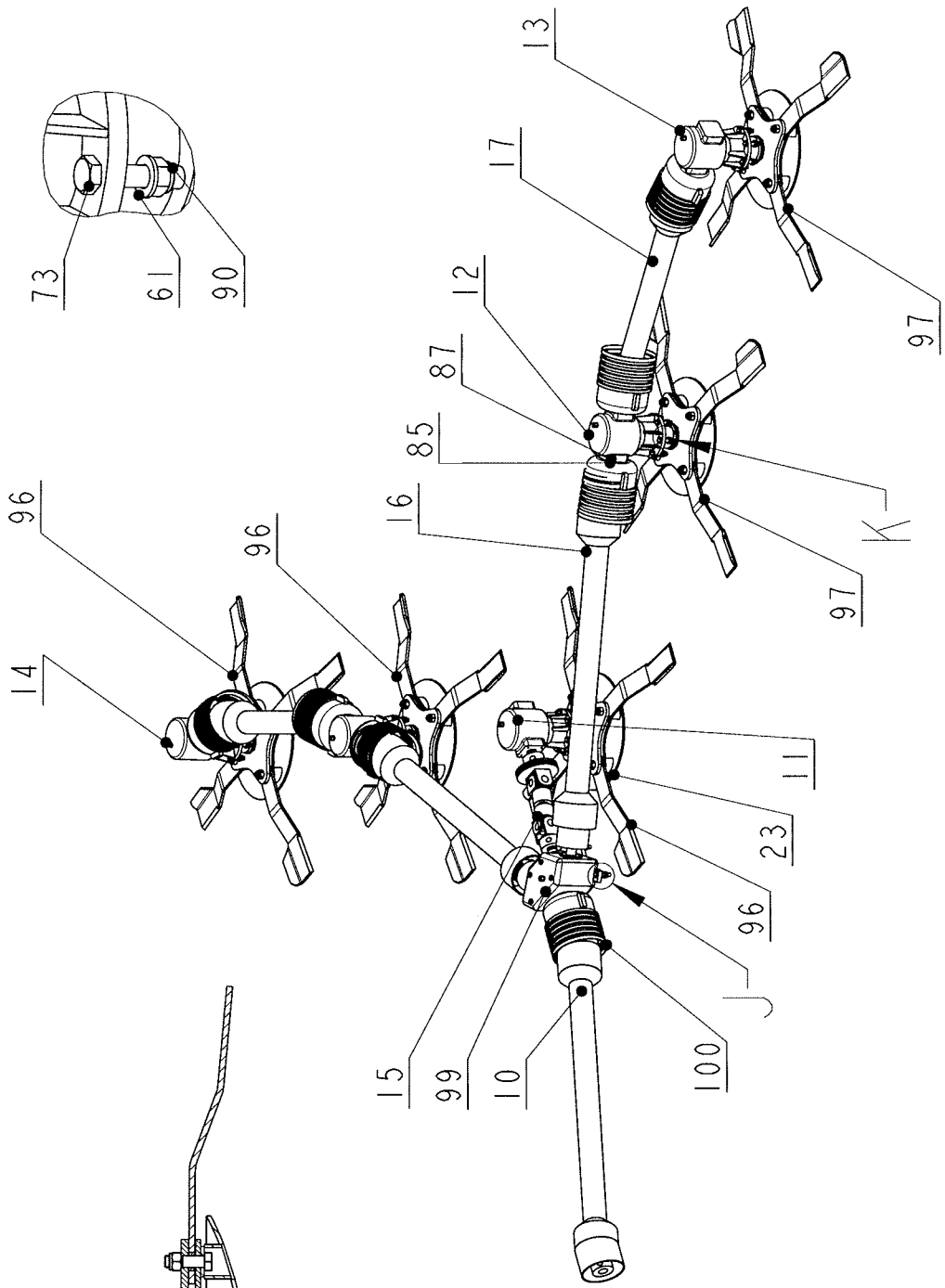
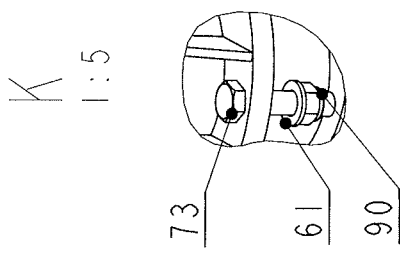
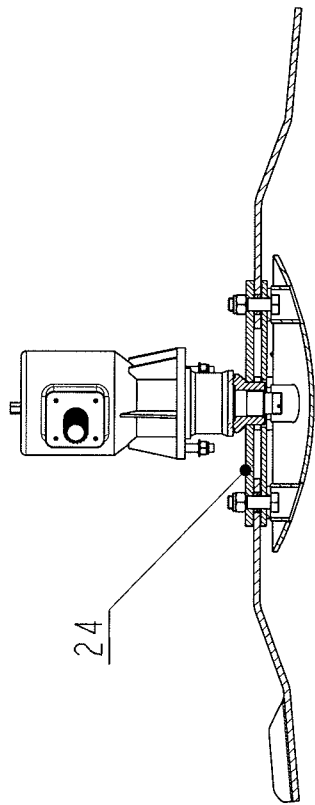
E

3:50

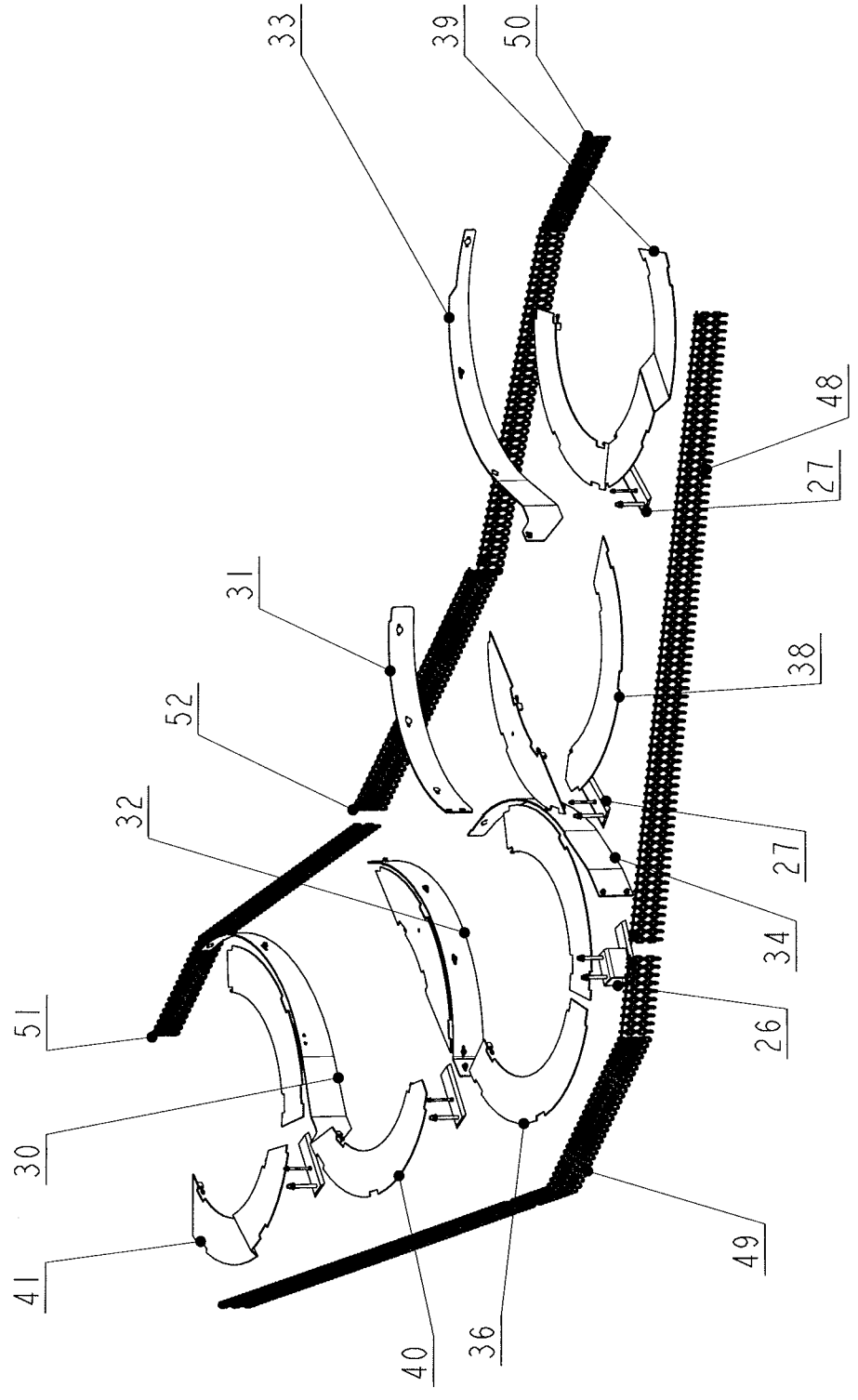




MULCHER_7M_07	MULCOVAC	MC230000
MULCOVAC	MULCOVAC	
MULCOVAC	МУЦЦОВАЦ	



MULCHER_7M_07	MULCOVAC	MC230000
MULCOVAC	MULCOVAC	
MULCOVAC	МУЦЦОВАЦ	



MULCHER 7M_07 MULCOVAC MULCOVAC		MULCOVAC MULCOVAC МУЛЦОВАЦ	MC230000			
1	CEPI6X90	TOURILLON	CV016090	1	0.261	-
	BOLZEN	CZOP				
	FLAIL	ЦЕП				
2	KLIN	APPUI	DS520100	2	3.341	-
	SPREIZE	PODPORA				
	ABUTMENT	ОПОРА				
3	HYDR_VAL_60_35_300_UPR	HYDR.CYLINDRE	HV010030	1	9.484	-
	HYDR.ZYLINDER	HYDR.CYLINDR				
	HYDR.CYLINDER	ГИДР.ЦИЛИНДР				
4	KM000060_KOLIK_POJISTNY_LPII	CLAVIJA	KM000060	4	0.051	-
	STIFT	□TIFT				
	PIM	ШТИФТ				
5	HYDROKLIPS_30_21_6	CLIPSE	KM010189	2	0.174	-
	KLIPS	KLIPS				
	CLIPS	КЛИПСА				
6	HYDROKLIPS_30_25_4	CLIPSE	KM010190	2	0.198	-
	KLIPS	KLIPS				
	CLIPS	КЛИПСА				
7	HYDROKLIPS_30_31_8	CLIPSE	KM010191	2	0.254	-
	KLIPS	KLIPS				
	CLIPS	КЛИПСА				
8	HYDROKLIPS_30_38_1	CLIPSE	KM010192	4	0.302	-
	KLIPS	KLIPS				
	CLIPS	КЛИПСА				
9	HYDRAUL_VAL_60X30_200	HYDR.CYLINDRE	KM010295	3	6.923	-
	HYDR.ZYLINDER	HYDR.CYLINDR				
	HYDR.CYLINDER	ГИДР.ЦИЛИНДР				
10	KARDAN_OD_TRAKTORU_I	ARBRE DECOUCHE	KM190089	1	24.054	-
	WELLE	WAL				
	SHAFT	БАЛ				
11	PREVODOVKA	REDUCTOR	KM190098	1	35.982	-
	GEAR-BOX	REDUCTOR				
	GETRIEBE	КОРОБКА ПЕРЕДАЦИ				
12	PREVODOVKA	REDUCTOR	KM190099	2	36.217	-
	GEAR-BOX	REDUCTOR				
	GETRIEBE	КОРОБКА ПЕРЕДАЦИ				
13	PREVODOVKA	REDUCTOR	KM190100	1	35.982	-
	GEAR-BOX	REDUCTOR				
	GETRIEBE	КОРОБКА ПЕРЕДАЦИ				
14	PREVODOVKA	REDUCTOR	KM190101	1	35.982	-
	GEAR-BOX	REDUCTOR				
	GETRIEBE	КОРОБКА ПЕРЕДАЦИ				
15	KARDAN_STR_KRATKY	ARBRE DECOUCHE	KM190102	1	13.579	-
	WELLE	WAL				
	SHAFT	БАЛ				
16	KARDAN_BOK_INNER_07	ARBRE DECOUCHE	KM190103	2	21.995	-
	WELLE	WAL				
	SHAFT	БАЛ				
17	KARDAN_BOK_OUTER_07	ARBRE DECOUCHE	KM190104	2	18.423	-
	WELLE	WAL				
	SHAFT	БАЛ				
18	HV_80_40_600_UPRAVA	HYDR.CYLINDRE	MC010023	2	25.640	-
	HYDR.ZYLINDER	HYDR.CYLINDR				
	HYDR.CYLINDER	ГИДР.ЦИЛИНДР				
19	OKO_OJE	MAILLE	MC027200	1	10.749	-
	ANHEBEOSE	OKO				
	SNARE	ПЕТЛЯ				
20	DRZAK_KARDANU	SUPPORT	MC027300	1	2.087	-
	HALTER	UCHWYT				
	HOLDER	ДЕРЖТЕЛЬ				

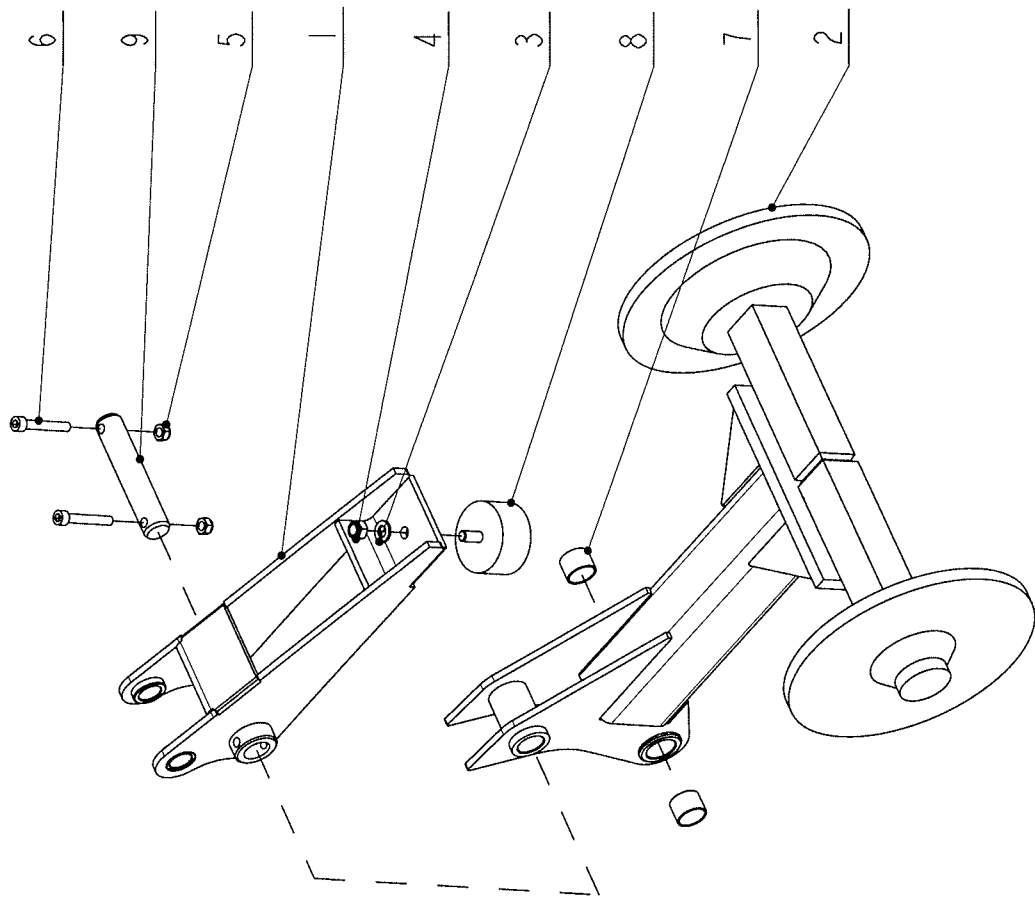
MULCHER 7M_07		MULCOVAC	MC230000			
MULCOVAC		MULCOVAC				
MULCOVAC		МУЛЦОВАЦ				
21	NOHA_ODST_VELKA	PATTE	MC044100	1	18.328	-
	FUSS	NOHA				
	LEG	НОГА				
22	DRZAK_HADIC	SUPPORT	MC087400	1	1.293	-
	HALTER	UCHWYT				
	HOLDER	ДЕРЖТЕЛЬ				
23	KRYT_ROTORU	COUVERCLE	MC162170	5	17.665	-
	DECKEL	POKRYWKA				
	COVER	КРЪШКА				
24	ROTOR	MOYEU	MC221200	5	23.309	-
	NABE	PIASTA				
	HUB	СТУПИЦА				
25	KRYT2	COUVERCLE	MC222130	1	24.815	-
	DECKEL	POKRYWKA				
	COVER	КРЪШКА				
26	PREDNI_PROTIOSTRI_SEST	COUVEAU	MC230200	1	6.406	-
	MESSER	NOZ				
	KNIFE	НОЗ				
27	PREDNI_PROTIOSTRI_SEST	COUVEAU	MC230300	4	3.144	-
	MESSER	NOZ				
	KNIFE	НОЗ				
28	TAHLO1	TIGE	MC230500	1	17.364	-
	HENGST	CIEGNO				
	ROD	ТЯГА				
29	TAHLO2	TIGE	MC230550	1	17.364	-
	HENGST	CIEGNO				
	ROD	ТЯГА				
30	CLONA_BOCNI_RAM	BARRIERE	MC230800	1	11.869	-
	ABHALTUNG	ZAPORA				
	BLOCK	БАРЬЕР				
31	CLONA_SVA_PR	BARRIERE	MC230850	1	8.302	-
	ABHALTUNG	ZAPORA				
	BLOCK	БАРЬЕР				
32	CLONA	BARRIERE	MC230860	1	10.841	-
	ABHALTUNG	ZAPORA				
	BLOCK	БАРЬЕР				
33	CLONA_BOCNI_RAM	BARRIERE	MC230900	1	11.869	-
	ABHALTUNG	ZAPORA				
	BLOCK	БАРЬЕР				
34	CLONA_SVA_STRED	BARRIERE	MC230950	1	11.100	-
	ABHALTUNG	ZAPORA				
	BLOCK	БАРЬЕР				
35	RAM_STREDNI	BORDURE	MC231000	1	491.503	-
	RAMMEN	RAMA				
	FRAME	РАМА				
36	PLECHY_SEGMENTY	TOLE	MC231500	1	22.952	-
	BLECH	BLACHA				
	SHEET	ЛИСТ МЕТАЛЛА				
37	RAM_LEVY	BORDURE	MC232000	1	380.684	-
	RAMMEN	RAMA				
	FRAME	РАМА				
38	PLECHY_SEGMENTY	TOLE	MC232300	1	18.648	-
	BLECH	BLACHA				
	SHEET	ЛИСТ МЕТАЛЛА				
39	PLECHY_SEGMENTY	TOLE	MC232400	1	20.932	-
	BLECH	BLACHA				
	SHEET	ЛИСТ МЕТАЛЛА				
40	PLECHY_SEGMENTY	TOLE	MC232500	1	18.648	-
	BLECH	BLACHA				
	SHEET	ЛИСТ МЕТАЛЛА				

MULCHER 7M_07		MULCOVAC	MC230000			
MULCOVAC		MULCOVAC				
MULCOVAC		МУЛЦОВАЦ				
41	PLECHY_SEGMENTY	TOLE	MC232600	1	20.932	-
	BLECH	BLACHA				
	SHEET	ЛИСТ МЕТАЛЈА				
42	RAM_PRAVY	BORDURE	MC233000	1	381.756	-
	RAMMEN	RAMA				
	FRAME	РАМА				
43	NAPRAVA_STREDNI_5R	ESSIEU	MC234000	1	234.358	-
	ACHSE	OS				
	AXLE	ОСЬ				
44	NAPRAVA_LEVA	ESSIEU	MC235000	1	61.470	-
	ACHSE	OS				
	AXLE	ОСЬ				
45	NAPRAVA_PRAVA	ESSIEU	MC236000	1	64.373	-
	ACHSE	OS				
	AXLE	ОСЬ				
46	TAHLO_KOMPLET	TIGE	MC236600	2	25.376	-
	HENGST	CIEGNO				
	ROD	ТЯГА				
47	OJ_MULC	TIMON	MC237000	1	111.656	-
	ZUGSTANGEL	DYSZEL				
	TOW BAR	ДЪШЛО				
48	SADA_RETEZU	CHAINE	MC238400	2	18.469	-
	KETTE	RETAZ				
	CHAIN	ЦЕП				
49	SADA_RETEZU	CHAINE	MC238500	1	11.172	-
	KETTE	RETAZ				
	CHAIN	ЦЕП				
50	SADA_RETEZU	CHAINE	MC238600	1	11.797	-
	KETTE	RETAZ				
	CHAIN	ЦЕП				
51	SADA_RETEZU	CHAINE	MC238700	1	11.797	-
	KETTE	RETAZ				
	CHAIN	ЦЕП				
52	SADA_RETEZU	CHAINE	MC238800	1	10.226	-
	KETTE	RETAZ				
	CHAIN	ЦЕП				
53	MM_7_POZINK_07	LUMINEUSE	SR420000	1	40.006	-
	LEUCHTEN RAMPE	RAMPA				
	FOOTLIGHTS	СВЕТОВАЯ				
54	HO_BOCNI_RAM_MM7	HYDRAULIQUE	Y1170003	1	57.674	-
	HYDRAULIK	HYDRAULIKA				
	HYDRAULICS	ГИДРАВЛИКА				
55	HO_NAPR_MM7	HYDRAULIQUE	Y1170004	1	53.257	-
	HYDRAULIK	HYDRAULIKA				
	HYDRAULICS	ГИДРАВЛИКА				
56	CEP30X184	TOURILLON	CP030184	2	1.116	-
	BOLZEN	CZOP				
	FLAIL	ЦЕП				
57	CEP25X118	TOURILLON	CU025118	2	0.510	-
	BOLZEN	CZOP				
	CLEVIS PIN	ЦЕП				
58	CEP25X120_	TOURILLON	CU025120	2	0.544	-
	BOLZEN	CZOP				
	FLAIL	ЦЕП				
59	CEP25X125	TOURILLON	CU025125	2	0.564	-
	BOLZEN	CZOP				
	FLAIL	ЦЕП				
60	CEP25X133	TOURILLON	CU025133	2	0.567	-
	BOLZEN	CZOP				
	CLEVIS PIN	ЦЕП				

MULCHER 7M_07 MULCOVAC MULCOVAC		MULCOVAC MULCOVAC МУЛЦОВАЦ	MC230000			
61	PODLOZKA 17	RONDELLE	KM000005	46	0.012	-
	UNTERLAGE	PODKLADKA				
	WASHER	ШАИБА				
62	PODLOZKA 21	RONDELLE	KM000006	6	0.018	-
	UNTERLAGE	PODKLADKA				
	WASHER	ШАИБА				
63	PODLOZKA 25	RONDELLE	KM000020	12	0.033	-
	UNTERLAGE	PODKLADKA				
	WASHER	ШАИБА				
64	PODLOZKA 31	RONDELLE	KM000021	4	0.054	-
	UNTERLAGE	PODKLADKA				
	WASHER	ШАИБА				
65	SROUB M10 x 35	VIS	KM000029	10	0.033	-
	SCHRAUBE	SRUBA				
	BOLT	БОЛТ				
66	ZAVLACKA6.3x63	GOUPILLE	KM000052	8	0.018	-
	SPLINT	SPLINT				
	SPLIT PIN	ШПЛИНТ				
67	PODLOZKA 13	RONDELLE	KM000056	18	0.007	-
	UNTERLAGE	PODKLADKA				
	WASHER	ШАИБА				
68	MATICE M16_SAMOJISTNA	ECROU	KM000057	6	0.035	-
	MUTTER	NAKRETKA				
	NUT	ГАЙКА				
69	MAZNICKA_LOZ	GRAISSEUR	KM000058	22	0.008	-
	SCHMIERNIPPEL	MAZNICA				
	GREASENIPLPLE	МАСЛЕНКА				
70	BETA3	GOUPILLE	KM000066	1	0.011	-
	SPLINT	SPLINT				
	SPLIT PIN	ШПЛИНТ				
71	PODLOZKA 10,5	RONDELLE	KM000081	14	0.004	-
	UNTERLAGE	PODKLADKA				
	WASHER	ШАИБА				
72	SROUB M20x90	VIS	KM000099	3	0.297	-
	SCHRAUBE	SRUBA				
	BOLT	БОЛТ				
73	SROUB M16x70	VIS	KM000100	34	0.149	-
	SCHRAUBE	SRUBA				
	BOLT	БОЛТ				
74	MATICE M20_SAMOJISTNA	ECROU	KM000111	3	0.067	-
	MUTTER	NAKRETKA				
	NUT	ГАЙКА				
75	SROUB M16x50	VIS	KM000113	6	0.117	-
	SCHRAUBE	SRUBA				
	BOLT	БОЛТ				
76	SROUB M10 x 25	VIS	KM000118	2	0.027	-
	SCHRAUBE	SRUBA				
	BOLT	БОЛТ				
77	ZAVLACKA6.3x50	GOUPILLE	KM000130	2	0.015	-
	SPLINT	SPLINT				
	SPLIT PIN	ШПЛИНТ				
78	KOLIK_8x50	CHEVILLE	KM000131	2	0.012	-
	STIFT	STIFT				
	PIN	ШТИФТ				
79	MAZNICKA_M6X1	GRAISSEUR	KM000141	6	0.006	-
	SCHMIERNIPPEL	MAZNICA				
	GREASENIPLPLE	МАСЛЕНКА				
80	M12X35_SROUB_PLUHOVY	VIS	KM000143	16	0.039	-
	SCHRAUBE	?RUBA				
	BOLT	БОЛТ				

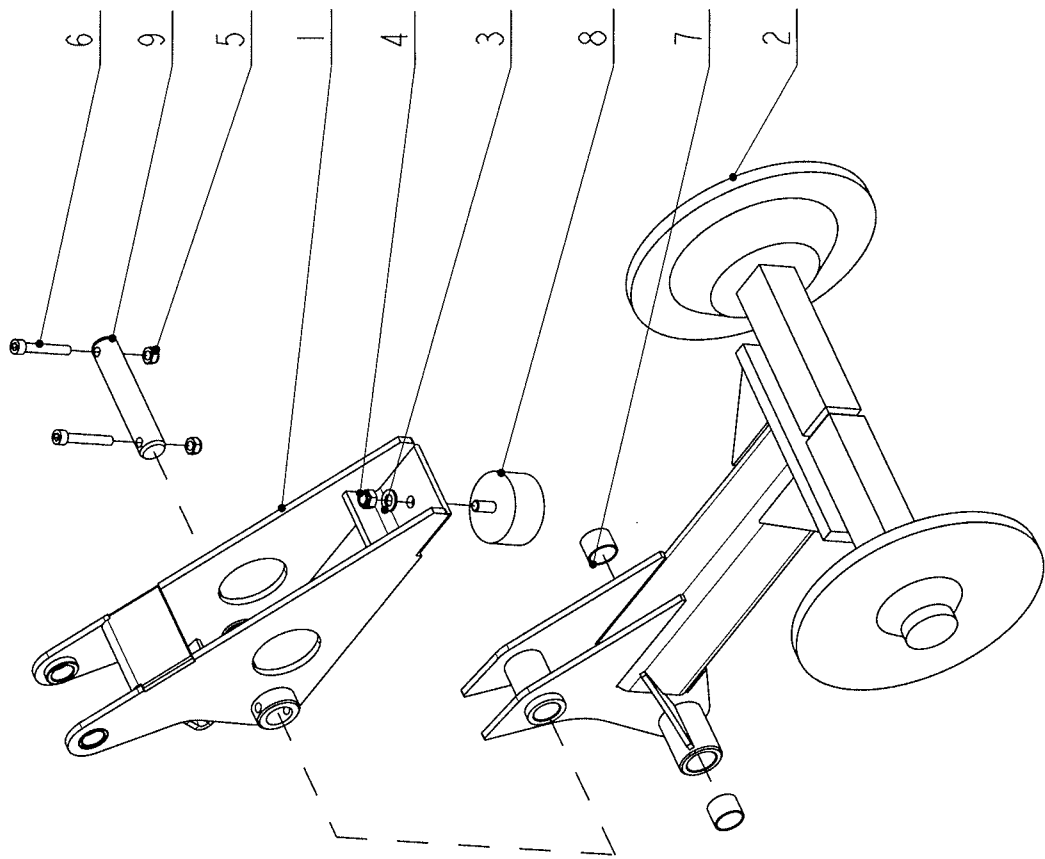
MULCHER 7M_07		MULCOVAC	MC230000			
MULCOVAC		MULCOVAC				
MULCOVAC		МУЛЦОВАЦ				
81	MATICE M12_SAMOJISTNA	ECROU	KM000154	17	0.018	-
	MUTTER	NAKRETKA				
	NUT	ГАЙКА				
82	MATICE M10_SAMOJISTNA	ECROU	KM000155	26	0.013	-
	MUTTER	NAKRETKA				
	NUT	ГАЙКА				
83	MATICE M8_SAMOJISTNA	ECROU	KM000156	2	0.006	-
	MUTTER	NAKRETKA				
	NUT	ГАЙКА				
84	SROUB M8 x 30	VIS	KM000167	2	0.018	-
	SCHRAUBE	SRUBA				
	BOLT	БОЛТ				
85	PODLOZKA 8,4	RONDELLE	KM000219	36	0.002	-
	UNTERLAGE	PODKLADKA				
	WASHER	ШАЙБА				
86	MATICE M24_SAMOJISTNA	ECROU	KM000228	2	0.115	-
	MUTTER	NAKRETKA				
	NUT	ГАЙКА				
87	SROUB M8 x 20	VIS	KM000256	32	0.014	-
	SCHRAUBE	SRUBA				
	BOLT	БОЛТ				
88	SROUB M10 x 65	VIS	KM000310	8	0.054	-
	SCHRAUBE	SRUBA				
	BOLT	БОЛТ				
89	SROUB M10 x 70	VIS	KM000310	4	0.057	-
	SCHRAUBE	SRUBA				
	BOLT	БОЛТ				
90	MATICE M16_SAMOJISTNA	ECROU	KM000323	34	0.035	-
	MUTTER	NAKRETKA				
	NUT	ГАЙКА				
91	SROUB M24 x 130	VIS	KM000337	2	0.591	-
	SCHRAUBE	SRUBA				
	BOLT	БОЛТ				
92	SROUB M12 x 80	VIS	KM000353	1	0.087	-
	SCHRAUBE	SRUBA				
	BOLT	БОЛТ				
93	SROUB M10 x 70	VIS	KM000391	2	0.054	-
	SCHRAUBE	SRUBA				
	BOLT	БОЛТ				
94	POUZDRO_30X25KU	BOITIER	KM040079	8	0.040	-
	BUCHSE	TULEJA				
	BUSH	БУТЛКА				
95	KOLO	ROUE	KM050124	8	19.181	-
	KRINGEL	KOLO				
	WHEEL	КОЛЕСО				
96	NUZ	COUTEAU	KM060134	12	6.484	-
	MESSER	NOZ				
	KNIFE	НОЗ				
97	NUZ	COUTEAU	KM060135	8	6.484	-
	MESSER	NOZ				
	KNIFE	НОЗ				
98	POUZDRO_NAVOD	BOITIER	KM110066	1	0.344	-
	BUCHSE	TULEJA				
	BUSH	БУТЛКА				
99	PREVODOVKA	REDUCTOR	KM190062	1	52.123	-
	GEAR-BOX	REDUCTOR				
	GETRIEBE	КОРОБКА ПЕРЕДАЦИ				
100	KRYT260X285_PLAST	COUVERCLE	KM190105	7	0.638	-
	DECKEL	POKRYVKA				
	COVER	КРЪШКА				

NAPRAVA_LEVA	ES1EU	MC235000
ACHSE	OS	
AXLE	OCb	



NAPRAVA_LEVA ACHSE AXLE		ESSIEU OS ОСЬ	MC235000			
1	NAPR_LEVA_SVAR	ESSIEU	MC235100	1	5.667	-
	ACHSE	OS				
	AXLE	ОСЬ				
2	RAMENO	BRAS	MC235200	1	54.349	-
	ARM	RAMIE				
	LEG	ПЛЕЧО				
3	PODLOZKA 13	RONDELLE	KM000056	1	0.007	-
	UNTERLAGE	PODKLADKA				
	WASHER	ШАИБА				
4	MATICE M12_SAMOJISTNA	ECROU	KM000154	1	0.018	-
	MUTTER	NAKRETKA				
	NUT	ГАЙКА				
5	MATICE M10_SAMOJISTNA	ECROU	KM000155	2	0.013	-
	MUTTER	NAKRETKA				
	NUT	ГАЙКА				
6	SROUB M10 x 65	VIS	KM000310	2	0.054	-
	SCHRAUBE	SRUBA				
	BOLT	БОЛТ				
7	POUZDRO_30X25KU	BOITIER	KM040079	2	0.040	-
	BUCHSE	TULEJA				
	BUSH	БТУЛКА				
8	PRUZINA_SILENTBLOK	RESSORT	KM110036	1	0.408	-
	FEDER	SPREZYNA				
	SPRING	ПРУЖИНА				
9	CEP	TOURILLON	MC235001	1	0.814	-
	BOLZEN	CZOP				
	FLAIL	ЦЕП				

NAPRAVA_PRAVA	ESSIEU	MC236000
ACHSE	OS	
AXLE	OCz	



NAPRAVA_PRAVA ACHSE AXLE		ESSIEU OS ОСЪ	MC236000			
1	NAPR_PRAVA_SVAR	ESSIEU	MC236100	1	8.571	-
	ACHSE	OS				
	AXLE	ОСЪ				
2	RAMENO	BRAS	MC236200	1	54.349	-
	ARM	RAMIE				
	LEG	ПЛЕЧО				
3	PODLOZKA 13	RONDELLE	KM000056	1	0.007	-
	UNTERLAGE	PODKLADKA				
	WASHER	ШАЙБА				
4	MATICE M12_SAMOJISTNA	ECROU	KM000154	1	0.018	-
	MUTTER	NAKRETKA				
	NUT	ГАЙКА				
5	MATICE M10_SAMOJISTNA	ECROU	KM000155	2	0.013	-
	MUTTER	NAKRETKA				
	NUT	ГАЙКА				
6	SROUB M10 x 65	VIS	KM000310	2	0.054	-
	SCHRAUBE	SRUBA				
	BOLT	БОЛТ				
7	POUZDRO_30X25KU	BOITIER	KM040079	2	0.040	-
	BUCHSE	TULEJA				
	BUSH	БТУЛКА				
8	PRUZINA_SILENTBLOK	RESSORT	KM110036	1	0.408	-
	FEDER	SPREZYNA				
	SPRING	ПРУЖИНА				
9	CEP	TOURILLON	MC235001	1	0.814	-
	BOLZEN	CZOP				
	FLAIL	ЦЕП				

NAPRAVA_STREDNI_5R

ESSIEU

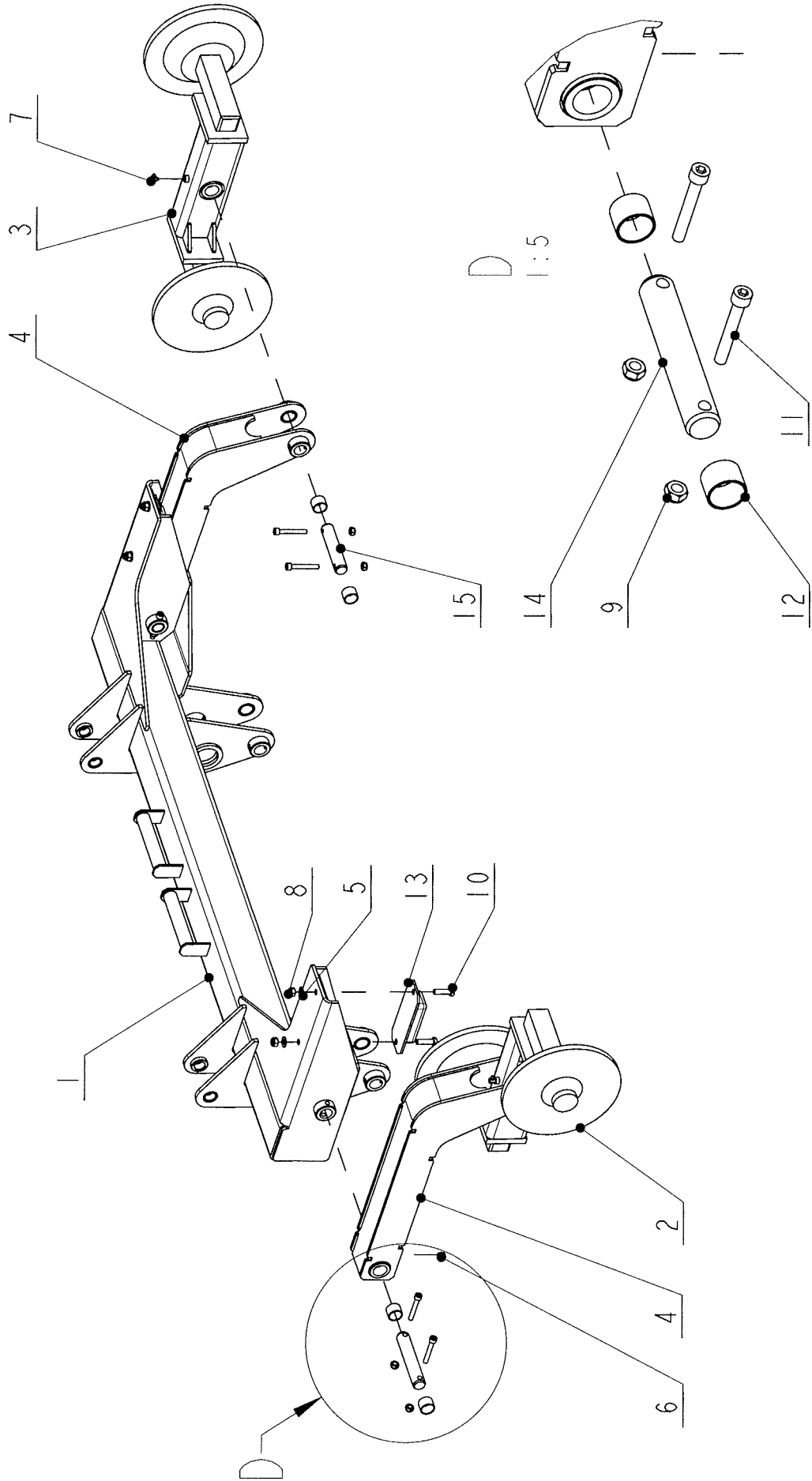
ACHSE

OS

AXLE

OCb

MC234000



NAPRAVA_STREDNI_5R ACHSE AXLE		ESSIEU OS ОСЬ	MC234000			
1	NAPRAVA_SVAR_5R	ESSIEU	MC234100	1	98.144	-
	ACHSE	OS				
	AXLE	ОСЬ				
2	RAMENO_SVAR	BRAS	MC234300	1	48.975	-
	ARM	RAMIE				
	LEG	ПЛЕЧО				
3	RAMENO_SVAR_P	BRAS	MC234350	1	48.975	-
	ARM	RAMIE				
	LEG	ПЛЕЧО				
4	RAMENO	BRAS	MC234400	2	16.276	-
	ARM	RAMIE				
	LEG	ПЛЕЧО				
5	PODLOZKA 13	RONDELLE	KM000056	4	0.007	-
	UNTERLAGE	PODKLADKA				
	WASHER	ШАЙБА				
6	MAZNICKA_LOZ	GRAISSEUR	KM000058	2	0.008	-
	SCHMIERNIPPEL	MAZNICA				
	GREASENIPLPLE	МАСЛЕНКА				
7	MAZNICKA_M6X1_90ST	GRAISSEUR	KM000141	2	0.015	-
	SCHMIERNIPPEL	MAZNICA				
	GREASENIPLPLE	МАСЛЕНКА				
8	MATICE M12_SAMOJISTNA	ECROU	KM000154	4	0.018	-
	MUTTER	NAKRETKA				
	NUT	ГАЙКА				
9	MATICE M10_SAMOJISTNA	ECROU	KM000155	8	0.013	-
	MUTTER	NAKRETKA				
	NUT	ГАЙКА				
10	SROUB M12x40	VIS	KM000160	4	0.052	-
	SCHRAUBE	SRUBA				
	BOLT	БОЛТ				
11	SROUB M10 x 70	VIS	KM000310	8	0.057	-
	SCHRAUBE	SRUBA				
	BOLT	БОЛТ				
12	POUZDRO_30X25KU	BOITIER	KM040079	8	0.040	-
	BUCHSE	TULEJA				
	BUSH	БТУЛКА				
13	SILENTBLOK_VALNIK	RESSORT	KM110050	2	0.601	-
	ABFEDERUNG	SPREZYNA				
	SUSPENSION	ПОДВЕСКА				
14	CEP30X145	TOURILLON	MC224001	2	0.888	-
	BOLZEN	CZOP				
	FLAIL	ЦЕП				
15	CEP30X119	TOURILLON	MC234001	2	0.766	-
	BOLZEN	CZOP				
	FLAIL	ЦЕП				

TAHLO_KOMPLET

TIGE

HENGST

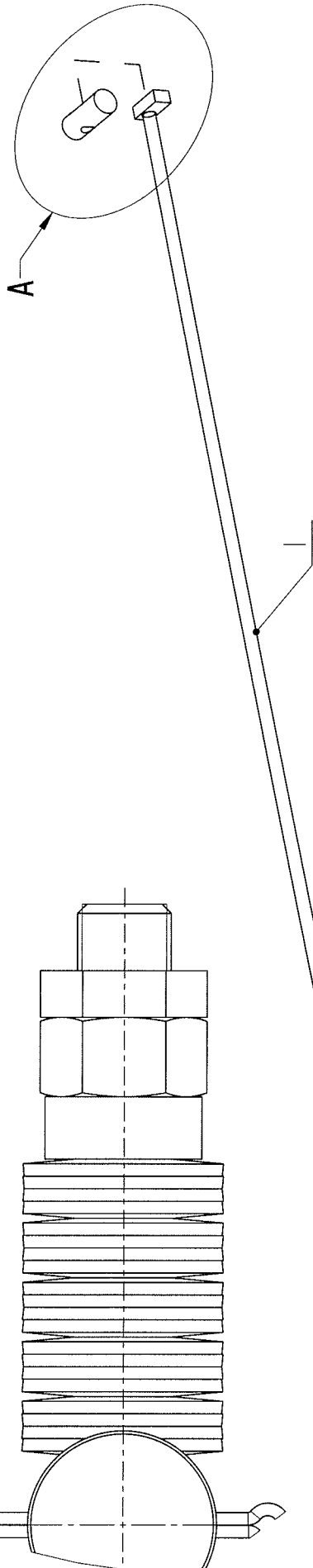
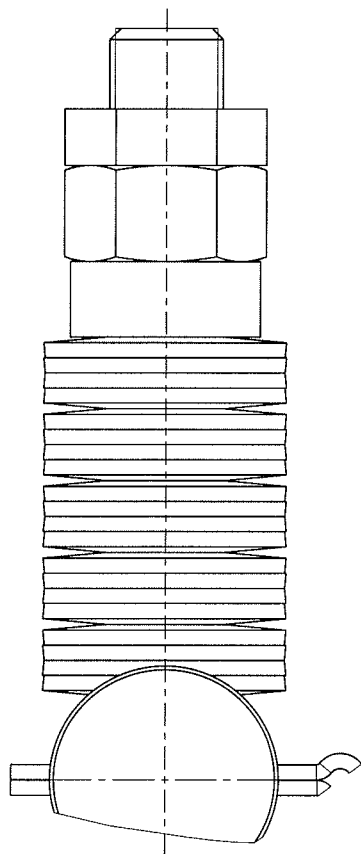
СІЕГНО

ROD

ТЯГА

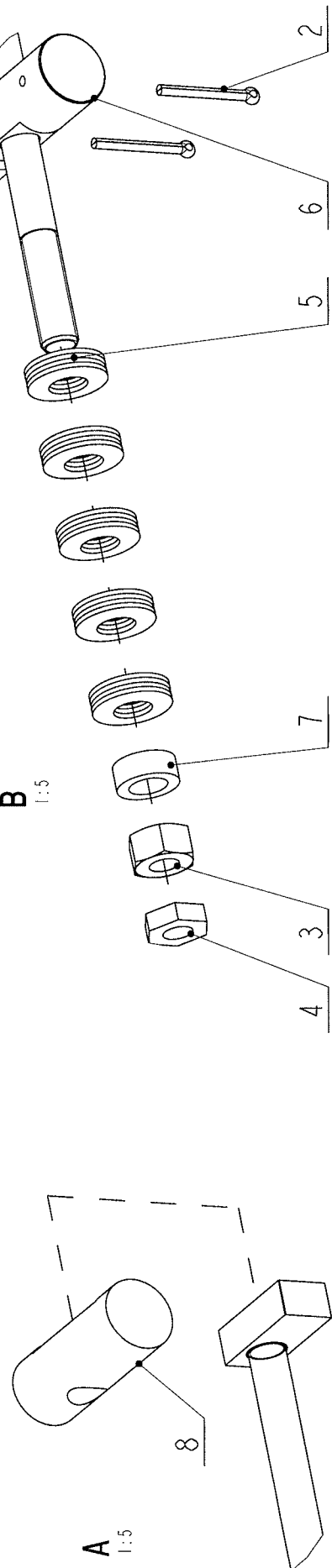
MC236600

ZPUSOB VYSKLADANI PRUZIN - SPRING SETUP



B

A

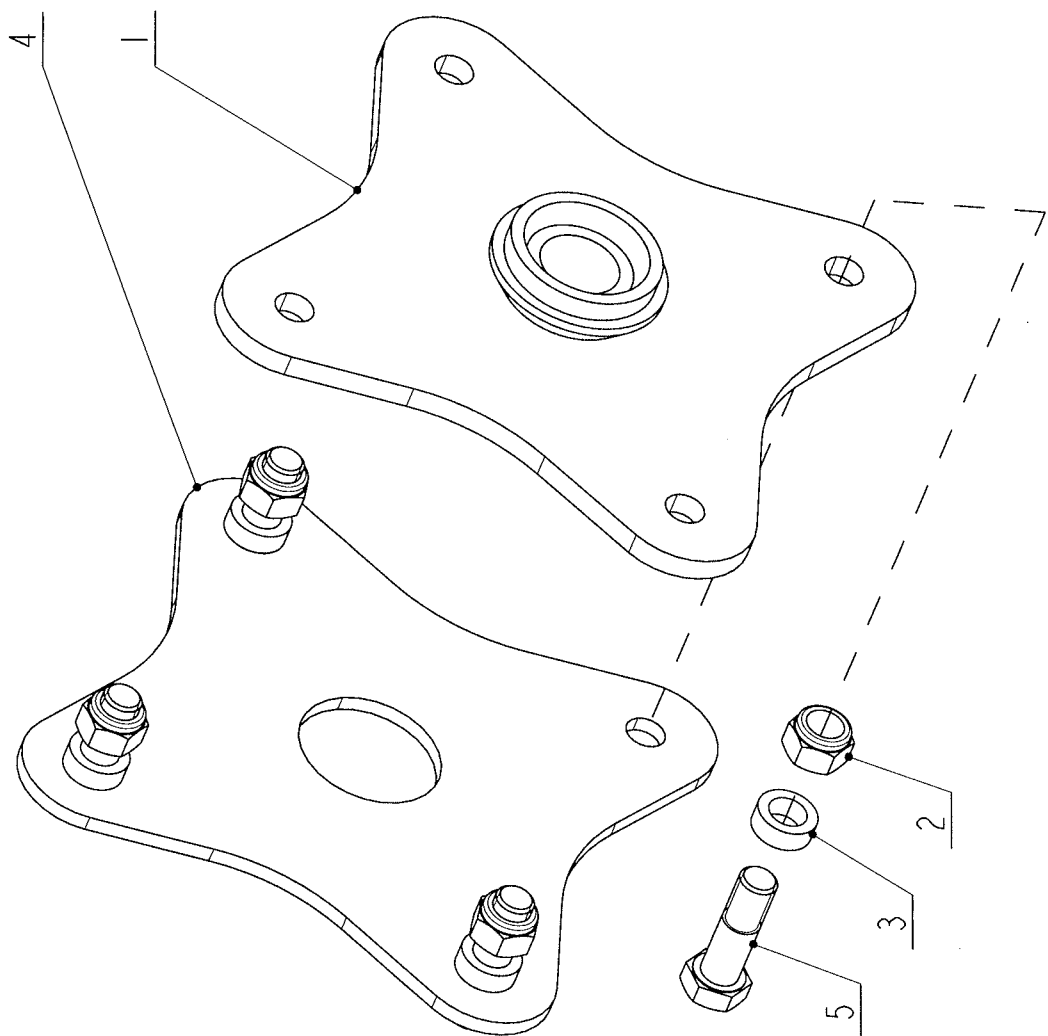


B
1:5

A
1:5

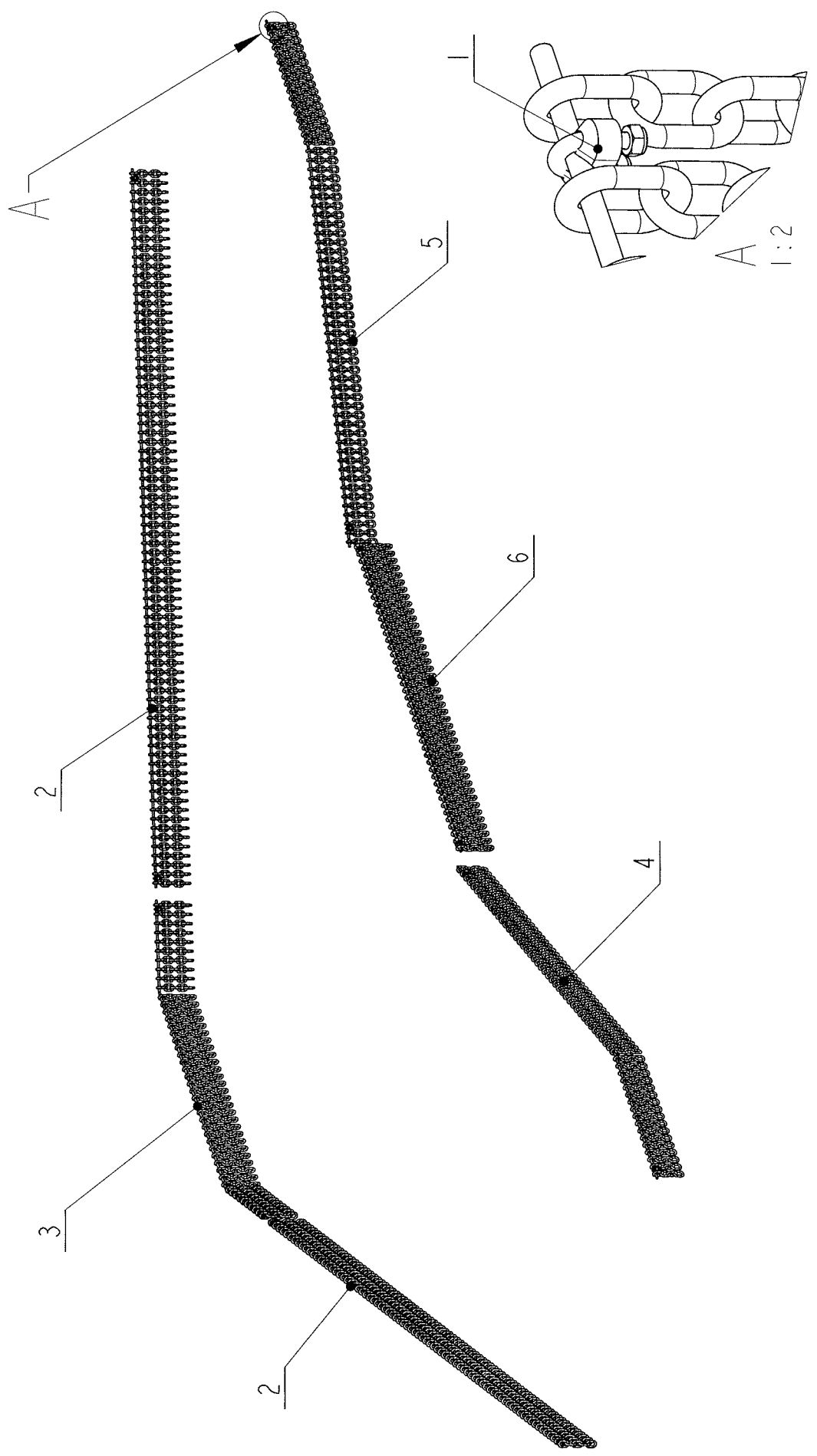
TAHLO KOMPLET HENGST ROD		TIGE CIEGNO ТЯГА	MC236600			
1	TAHLO_SVAR	TIGE	MC236650	1	17.525	-
	HENGST	CIEGNO				
	ROD	ТЯГА				
2	ZAVLACKA8x80	GOUPILLE	KM000059	2	0.038	-
	SPLINT	SPLINT				
	SPLIT PIN	ШПЛИНТ				
3	MATICE M30	ECROU	KM000106	1	0.276	-
	MUTTER	NAKRETKA				
	NUT	ГАЙКА				
4	MATICE M30	ECROU	KM000173	1	0.163	-
	MUTTER	NAKRETKA				
	NUT	ГАЙКА				
5	PODLOZKA	RONDELLE	KM030018	20	0.075	-
	UNTERLAGE	PODKLADKA				
	WASHER	ПРОКЛАДКА				
6	VALECEK3	CYLLINDRE	MC166604	1	2.980	-
	ROLLE	BEBEN				
	ROLLER	БАРАБАН				
7	TRUBKA	TUBE	MC206605	1	0.190	-
	ROMR	RURA				
	TUBE	ТРУБА				
8	VALECEK2	CYLLINDRE	MC237602	1	2.672	-
	ROLLE	BEBEN				
	ROLLER	БАРАБАН				

ROTOR	МОТЕУ	MC221200
NABE	PIASTA	
HUB	СТУПИЦА	



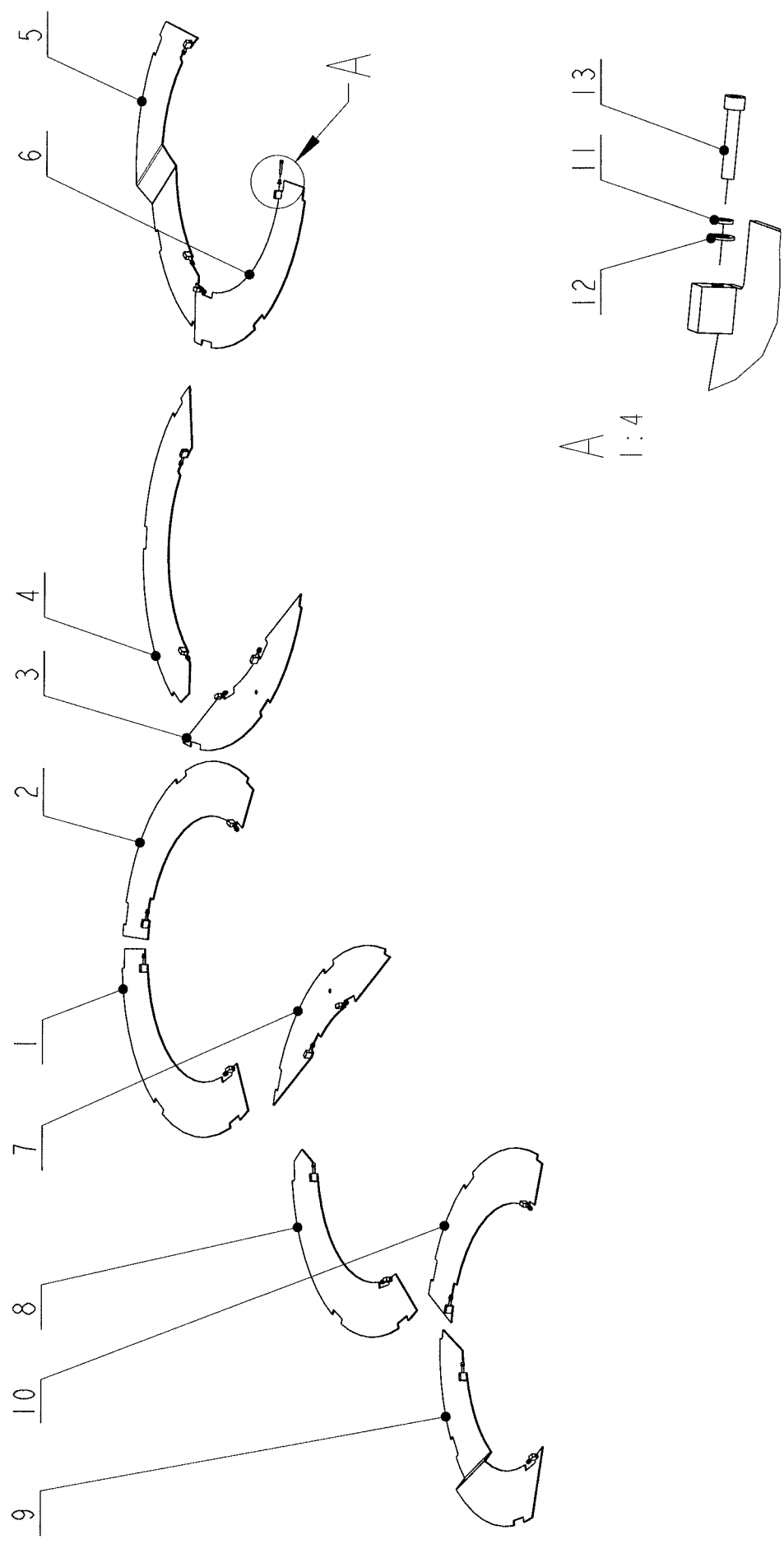
ROTOR NABE HUB		МОУЕУ РІАСТА СТУПІЦА	MC221200			
1	ROTOR_SVAR	МОУЕУ	MC161250	1	13.516	-
	NABE	РІАСТА				
	HUB	СТУПІЦА				
2	MATICE M24_SAMOJISTNA	ECROU	KM000228	4	0.115	-
	MUTTER	НАКРЕТКА				
	NUT	ГАЙКА				
3	POUZDRO	BOITIER	MC030110	4	0.075	-
	BUCHSE	TULEJA				
	BUSH	БТУЛКА				
4	DESKA_ROTOR2	PLAQUE	MC161253	1	7.391	-
	PLATTE	PLYTA				
	BOARD	ПЛИТА				
5	SROUB_M24X80X3	VIS	MC210210	4	0.412	-
	SCHRAUBE	SRUBA				
	BOLT	БОЛТ				

RETIZKY_MM_7	CHAINE	MC000042
KETTE	RETAZ	
CHAIN	ЦЕПЬ	



RETIZKY_MM_7 KETTE CHAIN		CHAINE RETAZ ЦЕП	MC000042			
1	LANOVA_SVORKA_PR8	TOURILON	KM200013	12	0.048	---
	BOLZEN	CZOP				
	CLEVIS PIN	ЦЕП				
2	SADA_RETEZU	CHAINE	MC238400	2	18.469	---
	KETTE	RETAZ				
	CHAIN	ЦЕП				
3	SADA_RETEZU	CHAINE	MC238500	1	11.172	---
	KETTE	RETAZ				
	CHAIN	ЦЕП				
4	SADA_RETEZU	CHAINE	MC238600	1	11.797	---
	KETTE	RETAZ				
	CHAIN	ЦЕП				
5	SADA_RETEZU	CHAINE	MC238700	1	11.797	---
	KETTE	RETAZ				
	CHAIN	ЦЕП				
6	SADA_RETEZU	CHAINE	MC238800	1	10.226	---
	KETTE	RETAZ				
	CHAIN	ЦЕП				

PLECHY - SEGMENTY_MM_7	TOLE	MC000044
BLECH	BLACHA	
SHEET	ЛИСТ МЕТАЛЈА	



PLECHY_SEGMENTY_MM_7 BLECH SHEET		TOLE BLACHA ЛИСТ МЕТАЛЛА	MC000044			
1	PLECH_SEGMENT	TOLE	MC231510	1	11.711	-
	BLECH	BLACHA				
	SHEET	ЛИСТ МЕТАЛЛА				
2	PLECH_SEGMENT	TOLE	MC231520	1	11.131	-
	BLECH	BLACHA				
	SHEET	ЛИСТ МЕТАЛЛА				
3	PLECH_SEGMENT	TOLE	MC232310	1	7.691	-
	BLECH	BLACHA				
	SHEET	ЛИСТ МЕТАЛЛА				
4	PLECH_SEGMENT	TOLE	MC232320	1	10.846	-
	BLECH	BLACHA				
	SHEET	ЛИСТ МЕТАЛЛА				
5	PLECH_SEGMENT	TOLE	MC232410	1	11.262	-
	BLECH	BLACHA				
	SHEET	ЛИСТ МЕТАЛЛА				
6	PLECH_SEGMENT	TOLE	MC232420	1	9.560	-
	BLECH	BLACHA				
	SHEET	ЛИСТ МЕТАЛЛА				
7	PLECH_SEGMENT	TOLE	MC232510	1	7.691	-
	BLECH	BLACHA				
	SHEET	ЛИСТ МЕТАЛЛА				
8	PLECH_SEGMENT	TOLE	MC232520	1	10.846	-
	BLECH	BLACHA				
	SHEET	ЛИСТ МЕТАЛЛА				
9	PLECH_SEGMENT	TOLE	MC232610	1	11.262	-
	BLECH	BLACHA				
	SHEET	ЛИСТ МЕТАЛЛА				
10	PLECH_SEGMENT	TOLE	MC232620	1	9.560	-
	BLECH	BLACHA				
	SHEET	ЛИСТ МЕТАЛЛА				
11	PODLOZKA 8	RONDELLE	KM000027	20	0.002	-
	UNTERLAGE	PODKLADKA				
	WASHER	ШАЙБА				
12	PODLOZKA 8,4	RONDELLE	KM000219	20	0.002	-
	UNTERLAGE	PODKLADKA				
	WASHER	ШАЙБА				
13	SROUB M8 x 45	VIS	KM000350	20	0.025	-
	SCHRAUBE	SRUBA				
	BOLT	БОЛТ				

CLONY_KAT_MM7

TOURILON

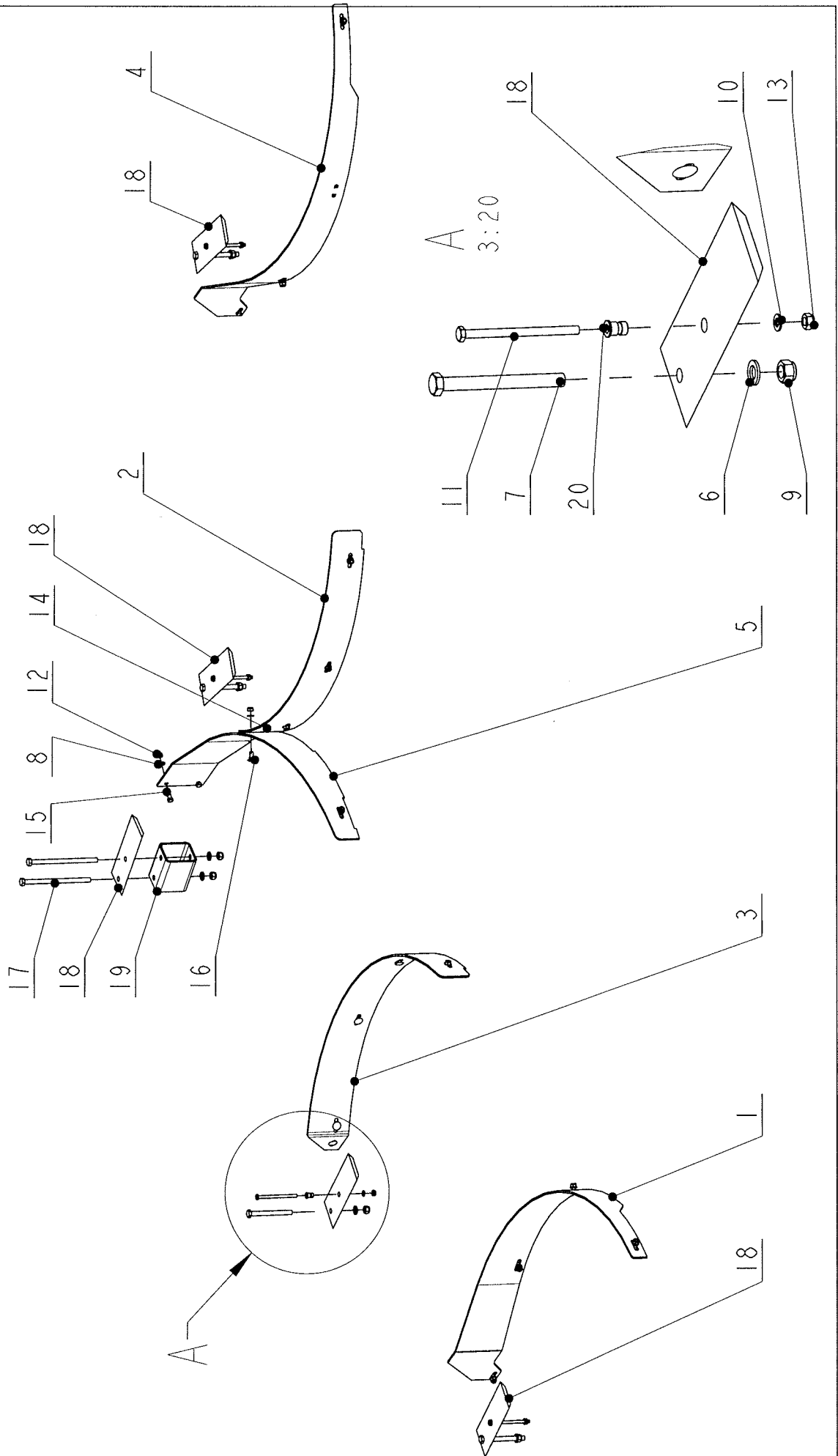
BOLZEN

CZOP

CLEVIS PIN

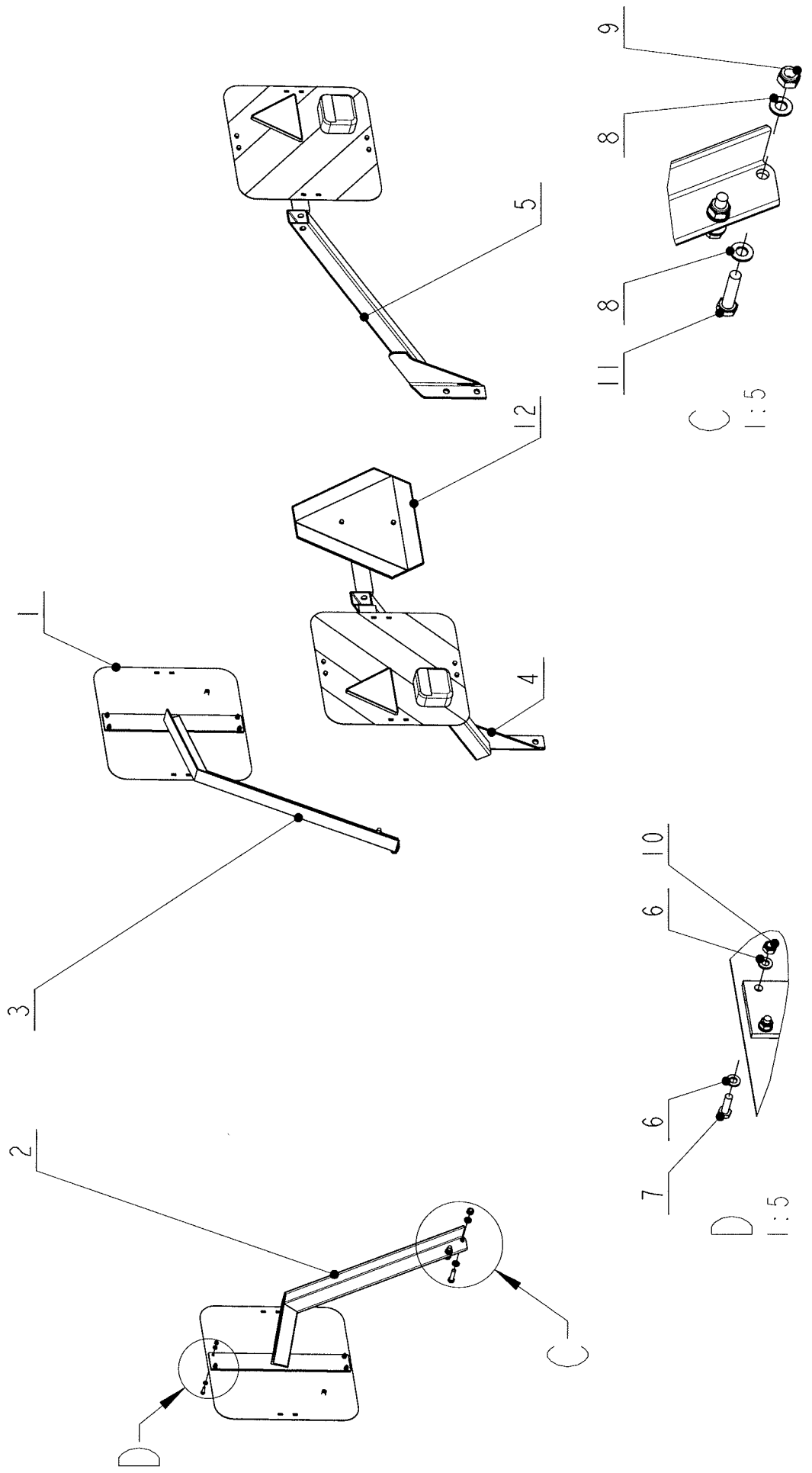
LIPII

MC000043

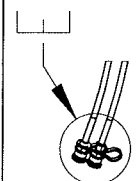


CLONY KAT_MM7 BOLZEN CLEVIS PIN		TOURILON CZOP ЦЕП	MC000043			
1	CLONA_BOCNI_RAM	BARRIERE	MC230800	1	11.869	-
	ABHALTUNG	ZAPORA				
	BLOCK	БАРЬЕР				
2	CLONA_SVA_PR	BARRIERE	MC230850	1	8.302	-
	ABHALTUNG	ZAPORA				
	BLOCK	БАРЬЕР				
3	CLONA	BARRIERE	MC230860	1	10.841	-
	ABHALTUNG	ZAPORA				
	BLOCK	БАРЬЕР				
4	CLONA_BOCNI_RAM	BARRIERE	MC230900	1	11.869	-
	ABHALTUNG	ZAPORA				
	BLOCK	БАРЬЕР				
5	CLONA_SVA_STRED	BARRIERE	MC230950	1	11.100	-
	ABHALTUNG	ZAPORA				
	BLOCK	БАРЬЕР				
6	PODLOZKA 17	RONDELLE	KM000005	6	0.012	-
	UNTERLAGE	PODKLADKA				
	WASHER	ШАИБА				
7	SROUB M16 x 160	VIS	KM000040	4	0.290	-
	SCHRAUBE	SRUBA				
	BOLT	БОЛТ				
8	PODLOZKA 13	RONDELLE	KM000056	22	0.007	-
	UNTERLAGE	PODKLADKA				
	WASHER	ШАИБА				
9	MATICE M16_SAMOJISTNA	ECROU	KM000057	6	0.035	-
	MUTTER	NAKRETKA				
	NUT	ГАЙКА				
10	PODLOZKA 10,5	RONDELLE	KM000081	4	0.004	-
	UNTERLAGE	PODKLADKA				
	WASHER	ШАИБА				
11	SROUB M10 x 150	VIS	KM000147	4	0.103	-
	SCHRAUBE	SRUBA				
	BOLT	БОЛТ				
12	MATICE M12_SAMOJISTNA	ECROU	KM000154	21	0.018	-
	MUTTER	NAKRETKA				
	NUT	ГАЙКА				
13	MATICE M10_SAMOJISTNA	ECROU	KM000155	4	0.013	-
	MUTTER	NAKRETKA				
	NUT	ГАЙКА				
14	SROUB M12 x 40	VIS	KM000160	1	0.052	-
	SCHRAUBE	SRUBA				
	BOLT	БОЛТ				
15	SROUB M12 x 30	VIS	KM000327	4	0.043	-
	SCHRAUBE	SRUBA				
	BOLT	БОЛТ				
16	SROUB M12x30	VIS	KM000329	16	0.046	-
	SCHRAUBE	SRUBA				
	BOLT	БОЛТ				
17	SROUB_M16x260	VIS	KM000348	2	0.449	-
	SCHRAUBE	SRUBA				
	BOLT	БОЛТ				
18	PROTI OSTRICI_MC	COUTEAU	KM060108	5	2.668	-
	KNIFE	LOZISKO				
	MESSER	НОЗ				
19	JEKL	PROFILE	MC222143	1	2.751	-
	TRAEGER	BELKA				
	BEAM	ФЕРМА				
20	POUZDRO	BOITIER	MC230301	4	0.022	-
	BUCHSE	TULEJA				
	BUSH	БТУЛКА				

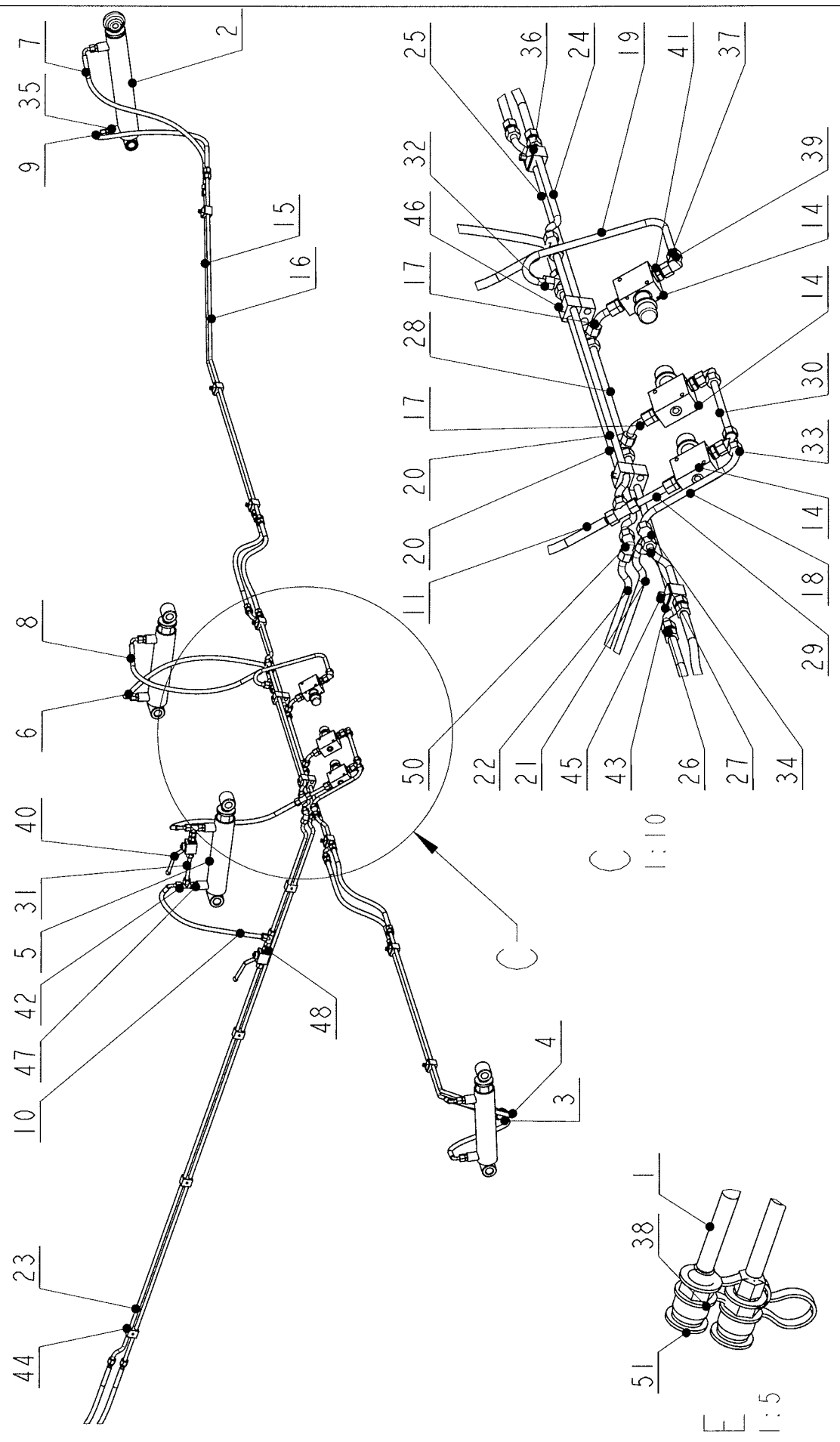
MM_7_POZINK_07	LUMINEUSE	SR420000
LEUCHTEN RAMPE	RAMPA	
FOOTLIGHTS	СВЕТОВАЯ	



MM 7 POZINK 07 LEUCHTEN RAMPE FOOTLIGHTS		LUMINEUSE RAMPA СВЕТОВАЯ	SR420000			
1	HEISSA_MM7	TOURILON	KM110069	1	12.474	-
	BOLZEN	CZOP				
	CLEVIS PIN	ЦЕП				
2	SVETELNA_RAMPA_LP	CONSOLE	SR421550	1	4.256	-
	KONSOLLE	KONSOLA				
	CONSOLE	КОНСОЛЬ				
3	SVETELNA_RAMPA_PP	TOURILON	SR421650	1	4.256	-
	BOLZEN	CZOP				
	CLEVIS PIN	ЦЕП				
4	SVETELNA_RAMPA_L2	SUPPORT	SR422200	1	8.317	-
	HALTER	UCHWYT				
	HOLDER	ДЕРЖТЕЛЬ				
5	SVETELNA_RAMPA_P2	SUPPORT	SR423200	1	6.911	-
	HALTER	UCHWYT				
	HOLDER	ДЕРЖТЕЛЬ				
6	PODLOZKA 6,4	RONDELLE	KM000024	36	0.002	-
	UNTERLAGE	PODKLADKA				
	WASHER	ШАИБА				
7	SROUB_M6X20	VIS	KM000048	18	0.008	-
	SCHRAUBE	SRUBA				
	BOLT	БОЛТ				
8	PODLOZKA 10,5	RONDELLE	KM000081	8	0.004	-
	UNTERLAGE	PODKLADKA				
	WASHER	ШАИБА				
9	MATICE M10_SAMOJISTNA	ECROU	KM000155	4	0.013	-
	MUTTER	NAKRETKA				
	NUT	ГАЙКА				
10	MATICE M6_SAMOJISTNA	ECROU	KM000157	18	0.003	-
	MUTTER	NAKRETKA				
	NUT	ГАЙКА				
11	SROUB M10 x 40	VIS	KM000234	4	0.036	-
	SCHRAUBE	SRUBA				
	BOLT	БОЛТ				
12	VYSTRAZNY_TERC	TOLE	KM110007	1	3.363	-
	BLECH	BLACHA				
	SHEET	ЛИСТ МЕТАЛЛА				



HO_NAPR_MM7	HYDRAULIQUE	Y1170004
HYDRAULIK	HYDRAULIKA	
HYDRAULICS	ГИДРАВЛИКА	



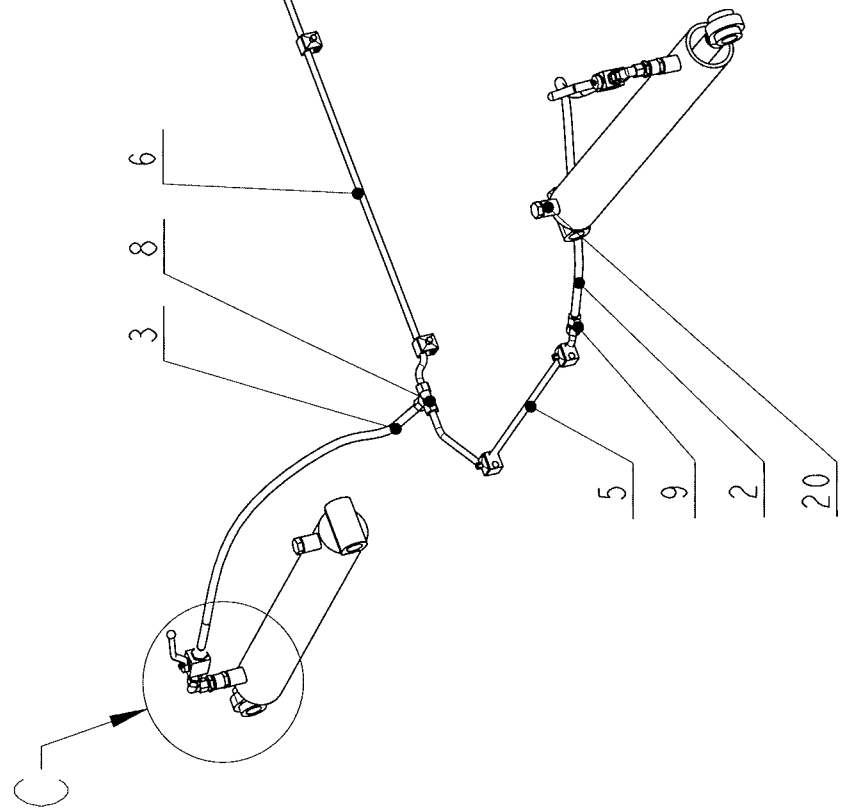
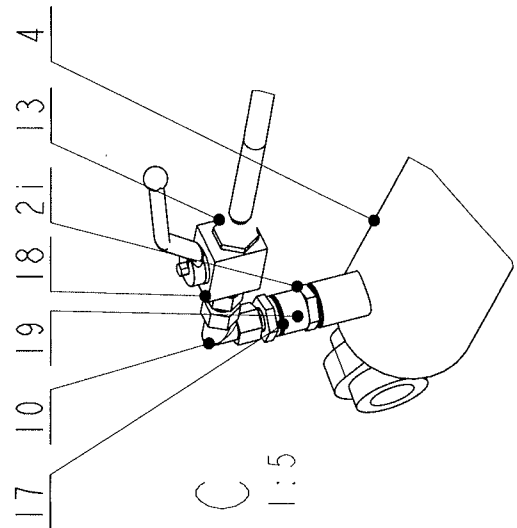
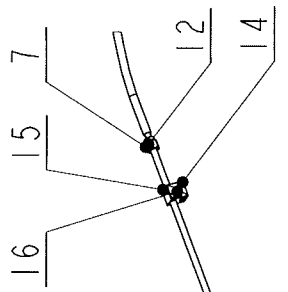
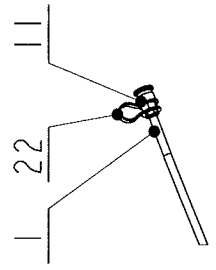
HO NAPR MM7 HYDRAULIK HYDRAULICS		HYDRAULIQUE HYDRAULIKA ГИДРАВЛИКА		Y1170004		
1	HADICE_2800_U_MV_INST	TUYAU	KM010267	2	0.479	-
	SCHLAUCH	PRZEWOD GIETKI				
	HOSE	ШЛАНГ				
2	HYDR_VAL_60_35_300_UPR	HYDR.CYLINDRE	HV010030	1	9.484	-
	HYDR.ZYLINDER	HYDR.CYLINDR				
	HYDR.CYLINDER	ГИДР.ЦИЛИНДР				
3	HADICE_550_U_UK_INST	TUYAU	KM010121	1	0.263	-
	SCHLAUCH	PRZEWOD GIETKI				
	HOSE	ШЛАНГ				
4	HADICE_550_U_UK_INST1	TUYAU	KM010121	1	0.270	-
	SCHLAUCH	PRZEWOD GIETKI				
	HOSE	ШЛАНГ				
5	HYDRAUL_VAL_60X30_200	HYDR.CYLINDRE	KM010295	3	6.923	-
	HYDR.ZYLINDER	HYDR.CYLINDR				
	HYDR.CYLINDER	ГИДР.ЦИЛИНДР				
6	HADICE_700_U_UK	TUYAU	KM010313	1	0.284	-
	SCHLAUCH	PRZEWOD GIETKI				
	HOSE	ШЛАНГ				
7	HADICE_700_U_UK_INST	TUYAU	KM010313	1	0.284	-
	SCHLAUCH	PRZEWOD GIETKI				
	HOSE	ШЛАНГ				
8	HADICE_600_U_UK_INST1	TUYAU	KM010316	1	0.271	-
	SCHLAUCH	PRZEWOD GIETKI				
	HOSE	ШЛАНГ				
9	HADICE_600_U_UK_INST	TUYAU	KM010316	1	0.273	-
	SCHLAUCH	PRZEWOD GIETKI				
	HOSE	ШЛАНГ				
10	HADICE_600_U_UK	TUYAU	KM010316	1	0.274	-
	SCHLAUCH	PRZEWOD GIETKI				
	HOSE	ШЛАНГ				
11	HADICE_600_U_UK_INST2	TUYAU	KM010316	1	0.275	-
	SCHLAUCH	PRZEWOD GIETKI				
	HOSE	ШЛАНГ				
12	HADICE_550_U	TUYAU	KM010317	2	0.253	-
	SCHLAUCH	PRZEWOD GIETKI				
	HOSE	ШЛАНГ				
13	HADICE_550_U_INST	TUYAU	KM010317	2	0.255	-
	SCHLAUCH	PRZEWOD GIETKI				
	HOSE	ШЛАНГ				
14	VENTIL_PREP_RBI_16	TOURILON	KM010328	3	1.251	-
	BOLZEN	CZOP				
	CLEVIS PIN	ЦЕП				
15	TRUBKA12X1_5	TUBE	HY900094	2	0.609	-
	ROMR	RURA				
	TUBE	ТРУБА				
16	TRUBKA12X1_5	TUBE	HY900095	2	0.647	-
	ROMR	RURA				
	TUBE	ТРУБА				
17	TRUBKA12X1_5	TUBE	HY900096	2	0.027	-
	ROMR	RURA				
	TUBE	ТРУБА				
18	TRUBKA12X1_5	TUBE	HY900097	1	0.101	-
	ROMR	RURA				
	TUBE	ТРУБА				
19	TRUBKA_12X1_5	TUBE	HY900098	1	0.172	-
	ROMR	RURA				
	TUBE	ТРУБА				

HO NAPR MM7 HYDRAULİK HYDRAULICS		HYDRAULIQUE HYDRAULIKA ГИДРАВЛИКА	Y1170004			
20	TRUBKA12X1_5_750_758	TUBE	HY910007	2	0.295	-
	ROMR	RURA				
	TUBE	ТРУБА				
21	TRUBKA12X1_5_2400_2408	TUBE	HY910009	1	0.936	-
	ROMR	RURA				
	TUBE	ТРУБА				
22	TRUBKA12X1_5_500_508	TUBE	HY910022	1	0.198	-
	ROMR	RURA				
	TUBE	ТРУБА				
23	TRUBKA12X1_5_1750_1758	TUBE	HY910023	1	0.683	-
	ROMR	RURA				
	TUBE	ТРУБА				
24	TRUBKA12X1_5_300_308	TUBE	HY910025	1	0.120	-
	ROMR	RURA				
	TUBE	ТРУБА				
25	TRUBKA12X1_5_600_608	TUBE	HY910026	1	0.237	-
	ROMR	RURA				
	TUBE	ТРУБА				
26	TRUBKA12X1_5_535_543	TUBE	HY910027	1	0.211	-
	ROMR	RURA				
	TUBE	ТРУБА				
27	TRUBKA12X1_5_185_193	TUBE	HY910028	1	0.076	-
	ROMR	RURA				
	TUBE	ТРУБА				
28	TRUBKA12X1_5_300	TUBE	HY920018	1	0.117	-
	ROMR	RURA				
	TUBE	ТРУБА				
29	TRUBKA12X1_5_85	TUBE	HY920020	1	0.034	-
	ROMR	RURA				
	TUBE	ТРУБА				
30	TRUBKA12X1_5_175	TUBE	HY920021	1	0.068	-
	ROMR	RURA				
	TUBE	ТРУБА				
31	TRUBKA12X1_5_125	TUBE	HY920022	1	0.049	-
	ROMR	RURA				
	TUBE	ТРУБА				
32	MATICE_PREVLEC_M18X1_5	ECROU	KM000069	42	0.028	-
	MUTTER	NAKRETKA				
	NUT	ГАЙКА				
33	SPOJ_T_TSS2_M18X1_5	JOINT	KM000070	1	0.108	-
	VERBINDUNG	ZLACZE				
	CONNECTION	СОЕДИНЕНИЕ				
34	SPOJ_T_TS_2_M18X1_5	JOINT	KM000071	7	0.086	-
	VERBINDUNG	ZLACZE				
	CONNECTION	СОЕДИНЕНИЕ				
35	HDRLO_M16X1_5_M18X1_5	GOULOT	KM010015	2	0.055	-
	STUTZEN	KIELICH				
	SOCKET	ШТУЦЕР				
36	SPOJ_M18_18X1_5_PRIMA	JOINT	KM010016	12	0.036	-
	VERBINDUNG	ZLACZE				
	CONNECTION	СОЕДИНЕНИЕ				
37	SPOJ_L_LSS_M18X1_5	JOINT	KM010031	2	0.086	-
	VERBINDUNG	ZLACZE				
	CONNECTION	СОЕДИНЕНИЕ				
38	RSPOJ_ISO_12_5_M18X1_5	JOINT	KM010037	2	0.155	-
	VERBINDUNG	ZLACZE				
	CONNECTION	СОЕДИНЕНИЕ				

HO_BOCNI_RAM_MM7
 HYDRAULIK
 HYDRAULICS

HYDRAULIQUE
 HYDRAULIKA
ГИДРАВЛІКА

Y1170003



HO BOCNI RAM_MM7 HYDRAULIK HYDRAULICS		HYDRAULIQUE HYDRAULIKA ГИДРАВЛИКА		Y1170003		
1	HADICE_2800_U_MV_INST	TUYAU	KM010267	1	0.479	-
	SCHLAUCH	PRZEWOD GIETKI				
	HOSE	ШЛАНГ				
2	HADICE_1200_U	TUYAU	KM010118	1	0.318	-
	SCHLAUCH	PRZEWOD GIETKI				
	HOSE	ШЛАНГ				
3	HADICE_900_U	TUYAU	KM010122	1	0.291	-
	SCHLAUCH	PRZEWOD GIETKI				
	HOSE	ШЛАНГ				
4	HV_80_40_600_UPRAVA	HYDR.CYLINDRE	MC010023	2	25.640	-
	HYDR.ZYLINDER	HYDR.CYLINDR				
	HYDR.CYLINDER	ГИДР.ЦИЛИНДР				
5	TRUBKA_12X1_5	TUBE	HY900099	1	0.332	-
	ROMR	RURA				
	TUBE	ТРУБА				
6	TRUBKA12X1_5_2150_2158	TUBE	HY910030	1	0.839	-
	ROMR	RURA				
	TUBE	ТРУБА				
7	MATICE_PREVLEC_M18X1_5	ECROU	KM000069	4	0.028	-
	MUTTER	NAKRETKA				
	NUT	ГАЙКА				
8	SPOJ_T_TS_2_M18X1_5	JOINT	KM000071	1	0.086	-
	VERBINDUNG	ZLACZE				
	CONNECTION	СОЕДИНЕНИЕ				
9	SPOJ_M18_18X1_5_PRIMA	JOINT	KM010016	1	0.036	-
	VERBINDUNG	ZLACZE				
	CONNECTION	СОЕДИНЕНИЕ				
10	SPOJ_L_LSS_M18X1_5	JOINT	KM010031	2	0.086	-
	VERBINDUNG	ZLACZE				
	CONNECTION	СОЕДИНЕНИЕ				
11	RSPOJ_ISO_12_5_M18X1_5	JOINT	KM010037	1	0.155	-
	VERBINDUNG	ZLACZE				
	CONNECTION	СОЕДИНЕНИЕ				
12	POUZDRO_ZAR_ZK2_12L_S	BOITIER	KM010040	4	0.003	-
	BUCHSE	TULEJA				
	BUSH	БТУЛКА				
13	KO_KU_BKH_DN10	GARROT	KM010074	2	0.605	-
	HAHN	ZAWOR				
	STOPCOCK	КРАН				
14	DESKA_KRYCI_GDID	PLAQUE	KM010125	6	0.024	-
	PLATTE	PLYTA				
	BOARD	ПЛИТА				
15	PLAST_DIL_112_12	PLASTIQUE	KM010126	6	0.155	-
	PLAST	PLASTIK				
	PLASTIC	ПЛАСТИК				
16	SROUB_AS_M6X35	VIS	KM010127	6	0.015	-
	SCHRAUBE	SRUBA				
	BOLT	БОЛТ				
17	POUZDRO_TES_CU_27X21X1_5	BOITIER	KM010186	6	0.003	-
	BUCHSE	TULEJA				
	BUSH	БТУЛКА				
18	SPOJ_M18_18X1_5_2MAT	JOINT	KM010207	2	0.081	-
	VERBINDUNG	ZLACZE				
	CONNECTION	СОЕДИНЕНИЕ				
19	HRDLO_SKRTICI	GOULOT	KM010276	2	0.079	-
	STUTZEN	KIELICH				
	SOCKET	ШТУЦЕР				
20	ODVZDUSNOVAC_M16	VIS	KM010318	2	0.074	-
	SCHRAUBE	?RUBA				
	BOLT	БОЛТ				
21	REDUKCE_M16X1_5_G_1_2	GOULOT	KM010319	2	0.093	-
	STUTZEN	KIELICH				
	SOCKET	ШТУЦЕР				
22	PRACH_K_ZASTR_ISO_M	COUVERCLE	KM110014	1	0.145	-
	DECKEL	POKRYWKA				
	COVER	КРЪШКА				

SADA TESNENI MM7

ENSEMBLE CALFATAGE

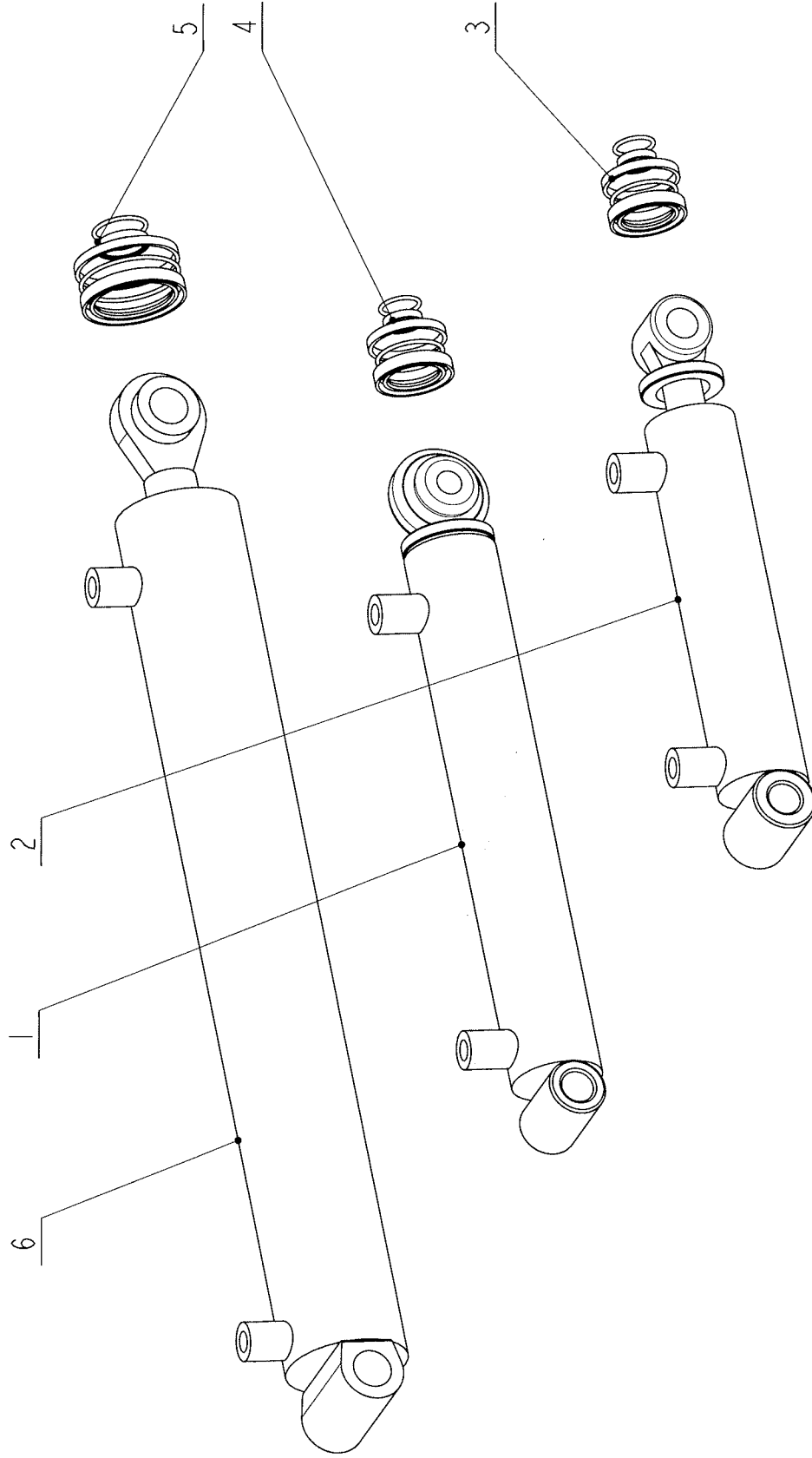
DICHTUNGSSATZ

ZESTAW

SEAL ASSEMBLY

НАДІВКА СЕТ

HV000040



SADA TESNENI MM7 DICHTUNGSSATZ SEAL ASSEMBLY		ENSEMBLE CALFATAGE ZESTAW НАДИВКА СЕТ		HV000040		
1	HYDR_VAL_60_35_300_UPR	HYDR.CYLINDRE	HV010030	1	9.484	-
	HYDR.ZYLINDER	HYDR.CYLINDR				
	HYDR.CYLINDER	ГИДР.ЦИЛИНДР				
2	HYDRAUL_VAL_60X30_200	HYDR.CYLINDRE	KM010295	1	6.923	-
	HYDR.ZYLINDER	HYDR.CYLINDR				
	HYDR.CYLINDER	ГИДР.ЦИЛИНДР				
3	TESNENI_SADA_60X30X400	ENSEMBLE CALFATAGE	KM010297	1	0.005	-
	DICHTUNGSSATZ	ZESTAW				
	SEAL ASSEMBLY	НАДИВКА СЕТ				
4	TESNENI_SADA_60X35X300	ENSEMBLE CALFATAGE	KM010301	1	0.005	-
	DICHTUNGSSATZ	ZESTAW				
	SEAL ASSEMBLY	НАДИВКА СЕТ				
5	TESNENI_SADA_80X40X600	ENSEMBLE CALFATAGE	KM010307	1	0.007	-
	DICHTUNGSSATZ	ZESTAW				
	SEAL ASSEMBLY	НАДИВКА СЕТ				
6	HV_80_40_600_UPRAVA	HYDR.CYLINDRE	MC010023	1	25.640	-
	HYDR.ZYLINDER	HYDR.CYLINDR				
	HYDR.CYLINDER	ГИДР.ЦИЛИНДР				

KM190062

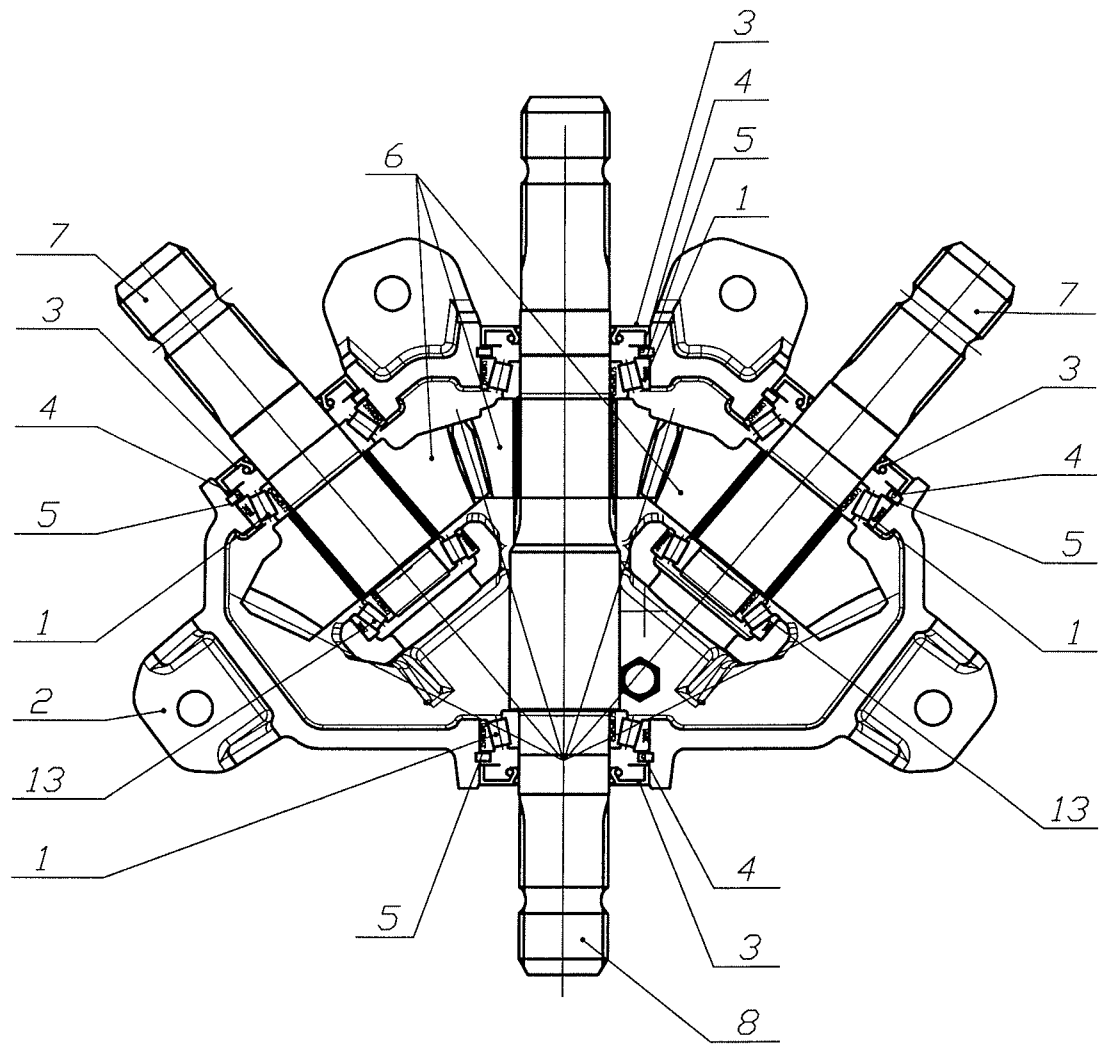
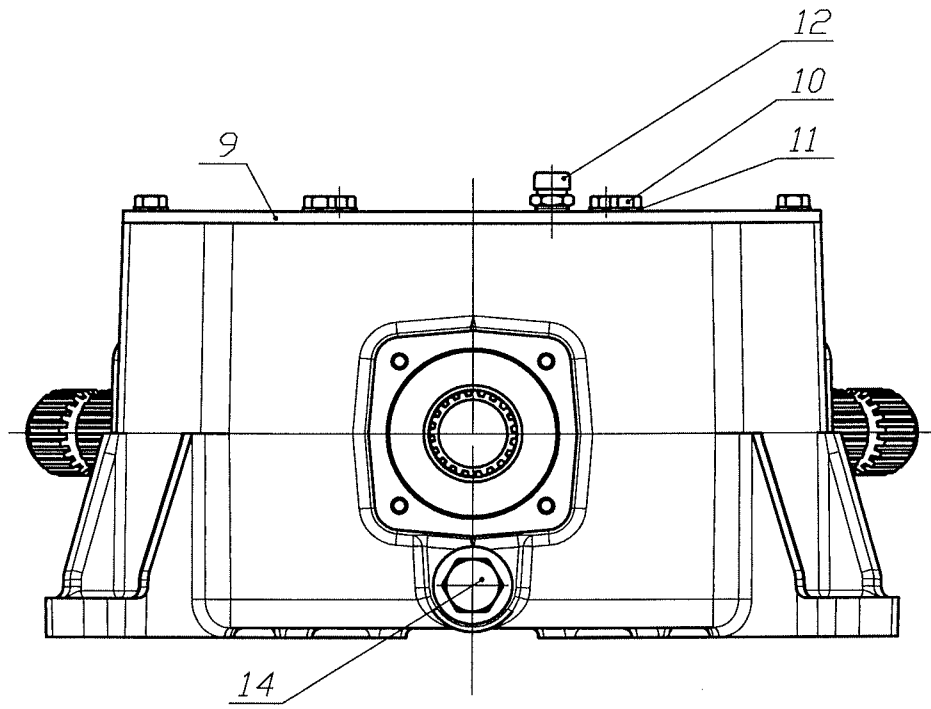
REDUCTOR

REDUCTOR

PREVODOVKA

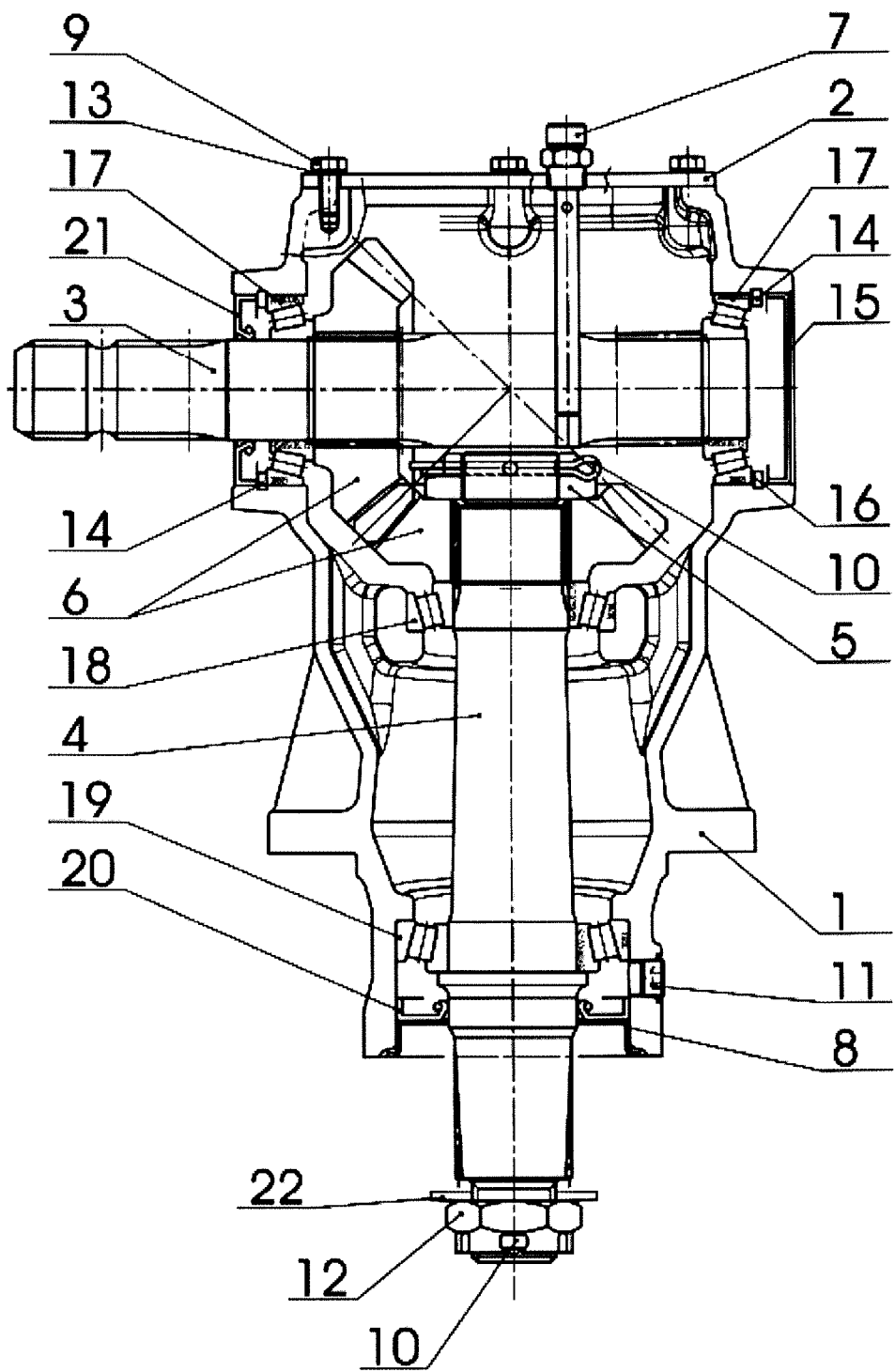
GEAR-BOX

GETRIEBE



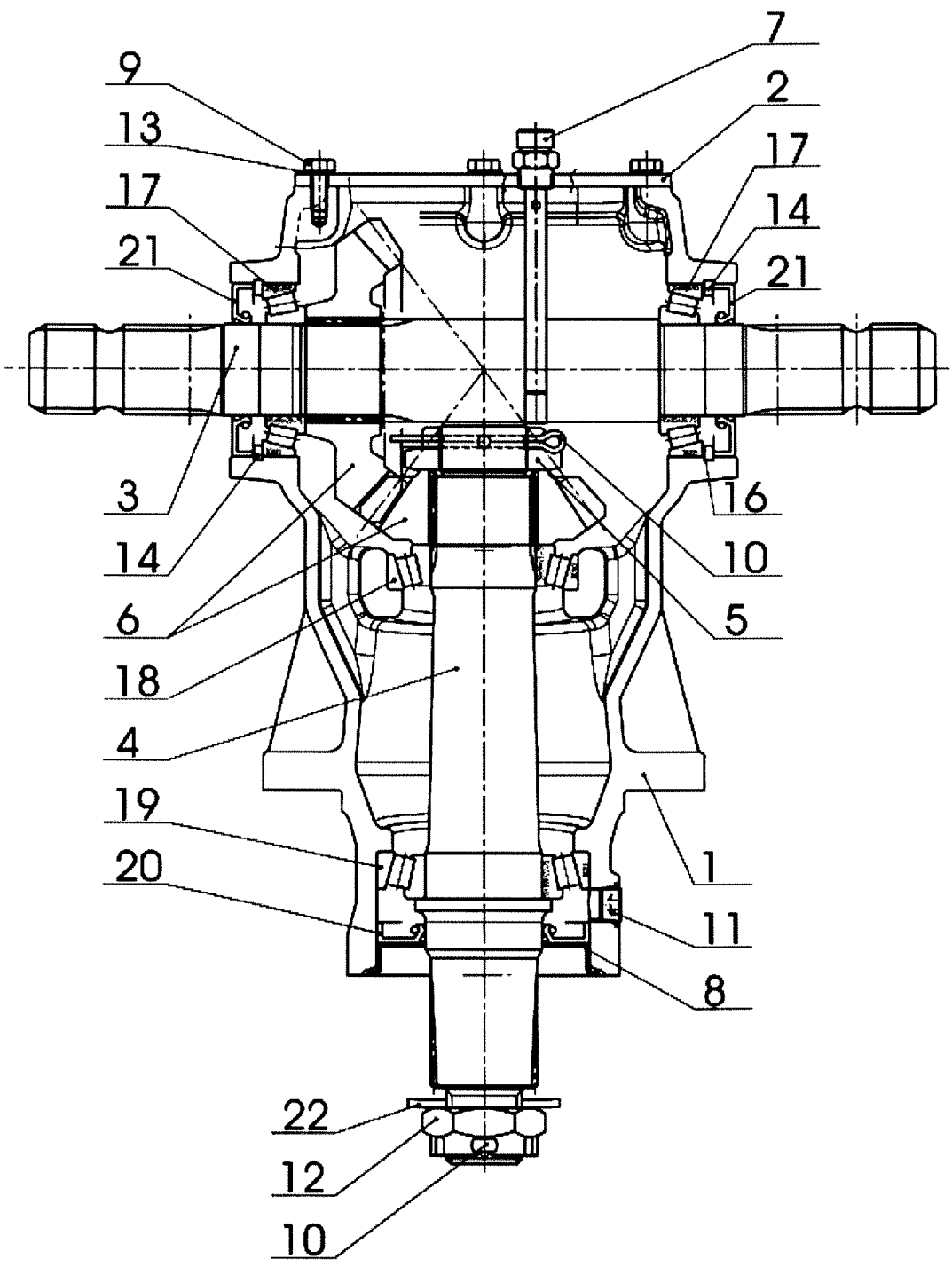
PŘEVODOVKA GEAR-BOX GETRIEBE		REDUCTOR REDUCTOR коробка передачи		KM190062
Číslo pozice Number of position Positionennummer	Počet kusů Number of pieces Stückzahl	Název součásti Name of part Benennung des Bestandteils		Objednávací číslo Ordering number Bestellnummer
1	4	LOŽISKO	PALIER	KM280279
		LAGER	LOZISKO	
		BEARING	ПОДШИПНИК	
2	1	TÉLESO	CORPS	KM280280
		ZARGE	CIALO	
		BODY	КОРПУС	
3	4	KROUŽEK TĚSNÍCÍ	GUFERO	KM280281
		DICHTRINGE	GUFERO	
		SEAL	губеро	
4	4	KROUŽEK POJISTNÝ	BAGUE DE BLOCAGE	KM280282
		SICHERUNGSRING	TULEJA	
		SNAP RING	КОЛЬЦО СТОПОРНОЕ	
5	4	PODLOŽKA	RONDELLE	KM280283
		UNTERLAGE	ПОДКЛАДКА	
		WASHER	шайба	
6	1	KOLO OZUB.	ROUE DENTÉE	KM280284
		GETRIEBERAD	UZEIMBION KOLO	
		GEAR WHEEL	шестеренка	
7	2	HŘÍDEL	ARBRE DE COUCHE	KM280285
		WELLE	WAL	
		SHAFT	бал	
8	1	HŘÍDEL	ARBRE DE COUCHE	KM280286
		WELLE	WAL	
		SHAFT	бал	
9	1	KRYT	COUVERCLE	KM280287
		DECKEL	ПОКРЫВКА	
		COVER	КРЮШКА	
10	6	ŠROUB	VIS	KM280288
		SCHRAUBE	RUBA	
		BOLT	ВИНТ	
11	6	PODLOŽKA	RONDELLE	KM280289
		UNTERLAGE	ПОДКЛАДКА	
		WASHER	шайба	
12	1	ZÁTKA	COUVERCLE	KM280290
		DECKEL	ПОКРЫВКА	
		COVER	КРЮШКА	
13	2	LOŽISKO	PALIER	KM280291
		LAGER	LOZISKO	
		BEARING	ПОДШИПНИК	
14	1	ZÁTKA	COUVERCLE	KM280292
		DECKEL	ПОКРЫВКА	
		COVER	КРЮШКА	

REDUCTOR	KM190098
REDUCTOR	
КОРОБКА ПЕРЕДАЦИ	
REDUCTOR	
GEAR-BOX	
GETRIEBE	



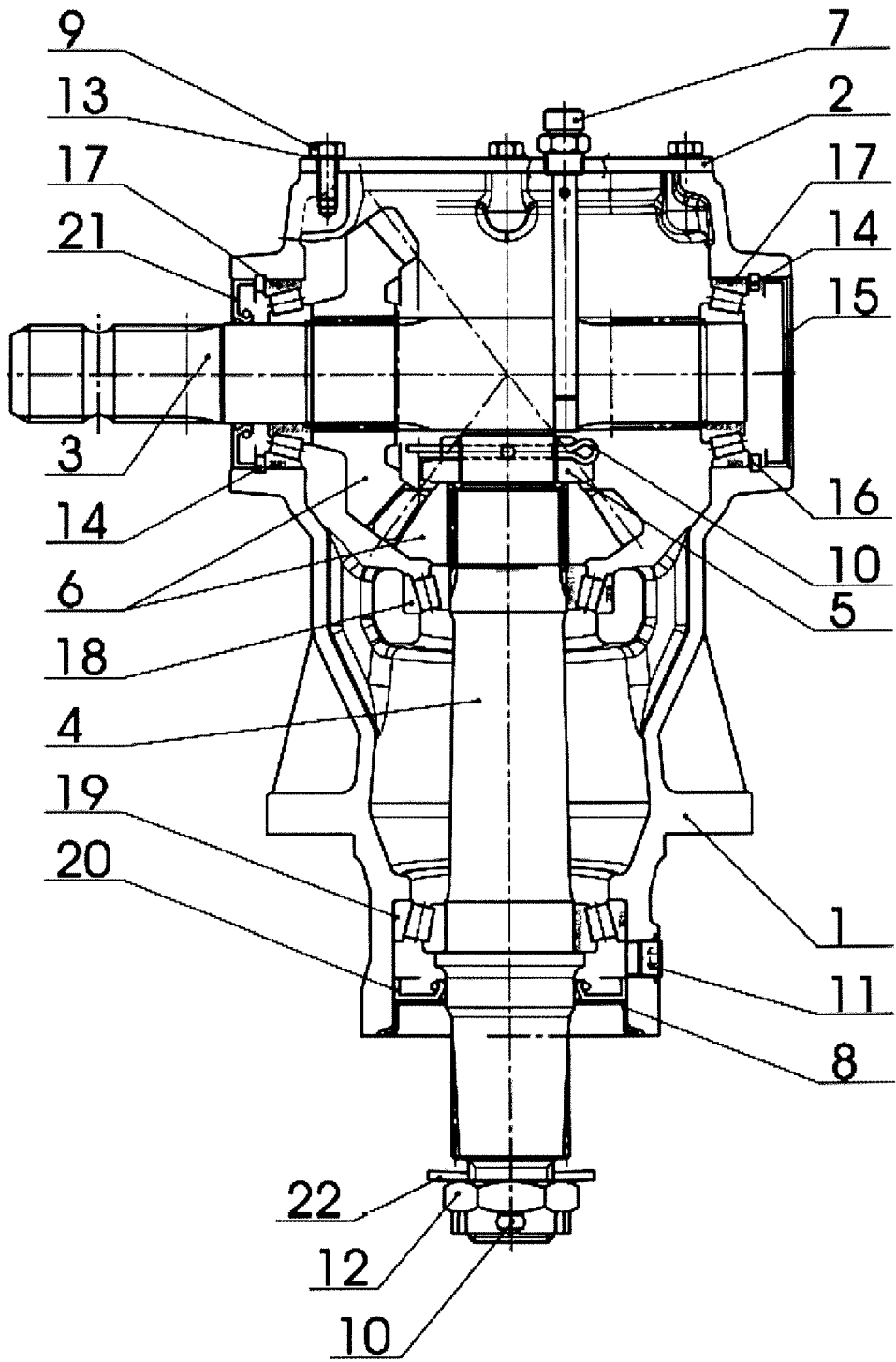
PREVODOVKA GEAR-BOX GETRIEBE		REDUCTOR REDUCTOR коробка передачи		KM190098
Císlo pozice	Počet kusů	Název součásti		Objednávací číslo
Number of position	Number of pieces	Name of part		Ordering number
Positionennummer	Stückzahl	Benennung des Bestandteils		Bestellnummer
1	1	TÉLESO	CORPS	KM280433
		ZARGE	CIALO	
		BODY	КОРПУС	
2	1	KRYT	COUVERCLE	KM280434
		DECKEL	POKRYVKA	
		COVER	КРЮШКА	
3	1	HRIDEL	ARBRE DE COUCHE	KM280435
		WELLE	VAL	
		SHAFT	бал	
4	1	HRIDEL	ARBRE DE COUCHE	KM280436
		WELLE	VAL	
		SHAFT	бал	
5	1	MATICE	ECROU	KM280437
		MUTTER	NAKRETKA	
		NUT	гайка	
6	1	KOLO OZUB. SADA	ROUE DENTÉE	KM280438
		GETRIEBERAD	UZEIMBION KOLO	
		GEAR WHEEL	ШЕСТЕРЕНКА	
7	1	ZÁTKA	COUVERCLE	KM280439
		DECKEL	POKRYVKA	
		COVER	КРЮШКА	
8	1	VÍČKO	COUVERCLE	KM280440
		DECKEL	POKRYVKA	
		COVER	КРЮШКА	
9	1	ŠROUB	VIS	KM280441
		SCHRAUBE	RUBA	
		BOLT	ВИНТ	
10	2	ZAVLAČKA	GOUPILLE	KM280442
		SPLINT	SPLINT	
		SPLIT PIN	ШПЛИНТ	
11	1	ZÁTKA	COUVERCLE	KM280443
		DECKEL	POKRYVKA	
		COVER	КРЮШКА	
12	1	MATICE	ECROU	KM280444
		MUTTER	NAKRETKA	
		NUT	гайка	
13	1	PODLOŽKA	RONDELLE	KM280445
		UNTERLAGE	PODKLADKA	
		WASHER	шайба	
14	2	KROUZEK POJISTNY	BAGUE DE BLOCAGE	KM280446
		SICHERUNGSRING	TULEJA	
		SNAP RING	КОЛЬЦО СТОПОРНОЕ	
15	1	VÍČKO	COUVERCLE	KM280447
		DECKEL	POKRYVKA	
		COVER	КРЮШКА	
16	1	PODLOŽKA	RONDELLE	KM280448
		UNTERLAGE	PODKLADKA	
		WASHER	шайба	
17	2	LOŽISKO	PALIER	KM280449
		LAGER	LOZISKO	
		BEARING	ПОДШИПНИК	
18	1	LOŽISKO	PALIER	KM280450
		LAGER	LOZISKO	
		BEARING	ПОДШИПНИК	
19	1	LOŽISKO	PALIER	KM280451
		LAGER	LOZISKO	
		BEARING	ПОДШИПНИК	
20	1	KROUZEK TĚSNICI	GUFERO	KM280452
		DICHTRINGE	GUFERO	
		SEAL	губеро	
21	1	KROUZEK TĚSNICI	GUFERO	KM280453
		DICHTRINGE	GUFERO	
		SEAL	губеро	
22	1	PODLOŽKA	RONDELLE	KM280454
		UNTERLAGE	PODKLADKA	
		WASHER	шайба	

ПРЕВОДОВКА	REDUCTOR	KM190099
GEAR-BOX	REDUCTOR	
GETRIEBE	КОРОБКА ПЕРЕДАЦИ	



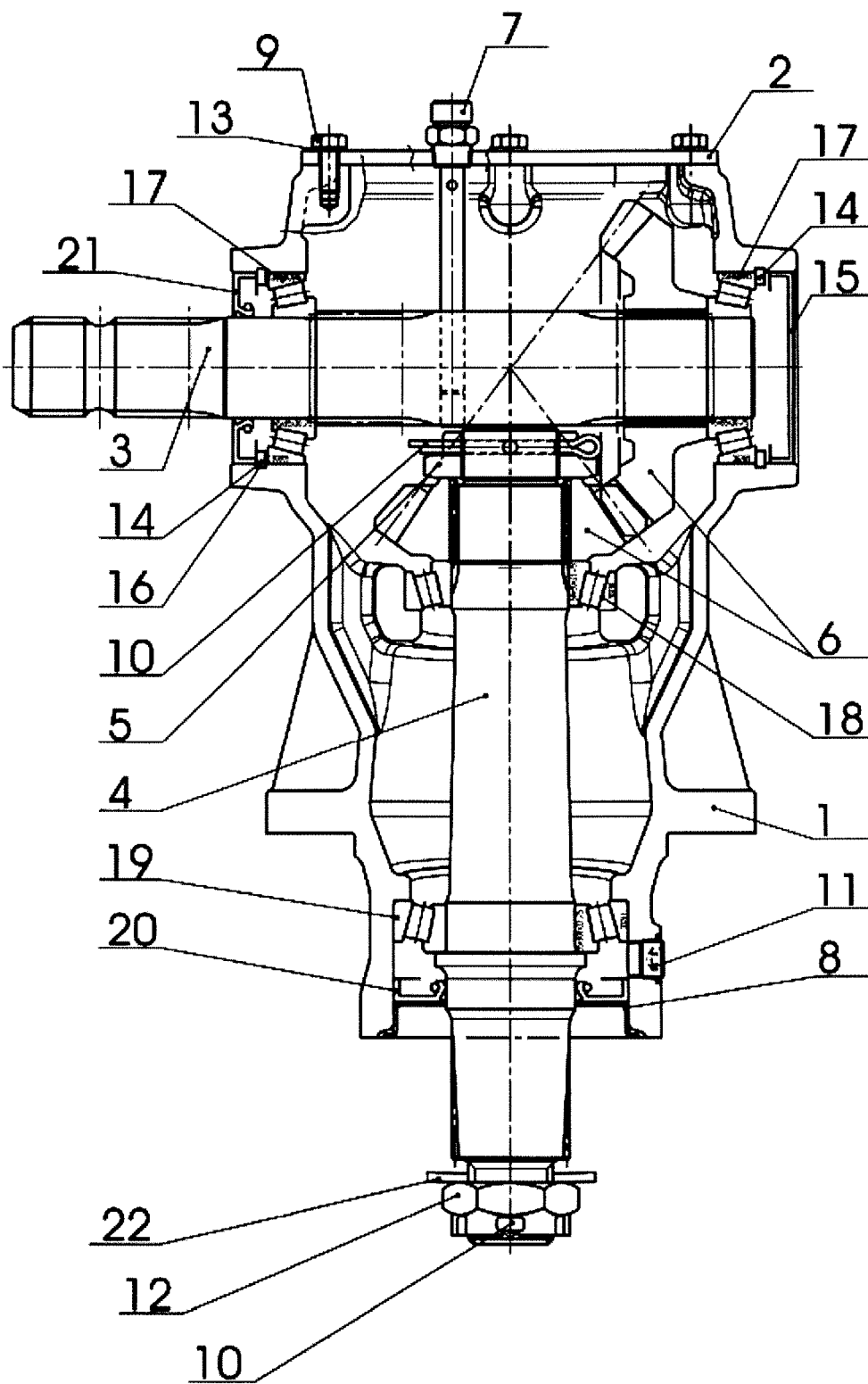
PREVODOVKA GEAR-BOX GETRIEBE		REDUCTOR REDUCTOR коробка передачи		KM190099
Číslo pozice	Počet kusů	Název součásti		Objednávací číslo
Number of position	Number of pieces	Name of part		Ordering number
Positionennummer	Stückzahl	Benennung des Bestandteils		Bestellnummer
1	1	TĚLESO	CORPS	KM280455
		ZARGE	CIALO	
		BODY	КОРПУС	
2	1	KRYT	COUVERCLE	KM280434
		DECKEL	ПОКРЫШКА	
		COVER	КРЮШКА	
3	1	HŘÍDEL	ARBRE DE COUCHE	KM280456
		WELLE	ВАЛ	
		SHAFT	БАЛ	
4	1	HŘÍDEL	ARBRE DE COUCHE	KM280436
		WELLE	ВАЛ	
		SHAFT	БАЛ	
5	1	MATICE	ECROU	KM280437
		MUTTER	НАКРЕТКА	
		NUT	ГАЙКА	
6	1	KOLO OZUB. SADA	ROUE DENTÉE	KM280432
		GETRIEBERAD	UZEIMBION KOLO	
		GEAR WHEEL	ШЕСТЕРЕНКА	
7	1	ZÁTKA	COUVERCLE	KM280439
		DECKEL	ПОКРЫШКА	
		COVER	КРЮШКА	
8	1	VÍČKO	COUVERCLE	KM280440
		DECKEL	ПОКРЫШКА	
		COVER	КРЮШКА	
9	1	ŠROUB	VIS	KM280441
		SCHRAUBE	RUBA	
		BOLT	ВИНТ	
10	2	ZAVLAČKA	GOUPILLE	KM280442
		SPLINT	SPLINT	
		SPLIT PIN	ШПЛИНТ	
11	1	ZÁTKA	COUVERCLE	KM280443
		DECKEL	ПОКРЫШКА	
		COVER	КРЮШКА	
12	1	MATICE	ECROU	KM280444
		MUTTER	НАКРЕТКА	
		NUT	ГАЙКА	
13	1	PODLOŽKA	RONDELLE	KM280445
		UNTERLAGE	ПОДКЛАДКА	
		WASHER	ШАЙБА	
14	2	KROUŽEK POJISTNÝ	BAGUE DE BLOCAGE	KM280446
		SICHERUNGSRING	TULEJA	
		SNAP RING	КОЛЬЦО СТОПОРНОЕ	
16	1	PODLOŽKA	RONDELLE	KM280448
		UNTERLAGE	ПОДКЛАДКА	
		WASHER	ШАЙБА	
17	2	LOŽISKO	PALIER	KM280449
		LAGER	ЛОЖИШКО	
		BEARING	ПОДШИПНИК	
18	1	LOŽISKO	PALIER	KM280450
		LAGER	ЛОЖИШКО	
		BEARING	ПОДШИПНИК	
19	1	LOŽISKO	PALIER	KM280451
		LAGER	ЛОЖИШКО	
		BEARING	ПОДШИПНИК	
20	1	KROUŽEK TĚSNICÍ	GUFERO	KM280452
		DICHTRINGE	GUFERO	
		SEAL	ГУФЕРО	
21	1	KROUŽEK TĚSNICÍ	GUFERO	KM280453
		DICHTRINGE	GUFERO	
		SEAL	ГУФЕРО	
22	1	PODLOŽKA	RONDELLE	KM280454
		UNTERLAGE	ПОДКЛАДКА	
		WASHER	ШАЙБА	

REDUCTOR	KM190100
REDUCTOR	
КОРОБКА ПЕРЕДАЦИ	
REDUCTOR	
GEAR-BOX	
GETRIEBE	



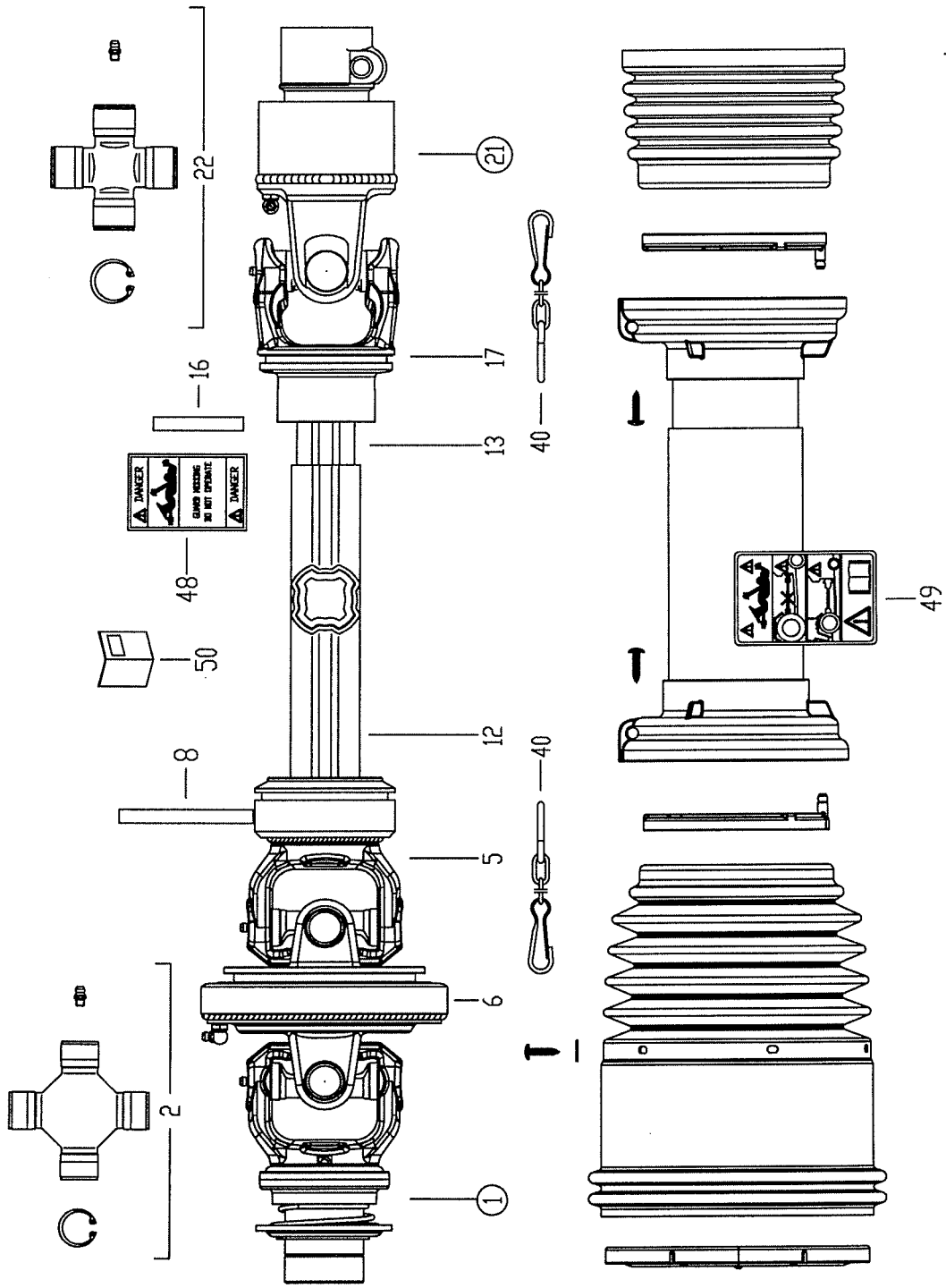
PREVODOVKA GEAR-BOX GETRIEBE		REDUCTOR REDUCTOR коробка передачи		KM190100
Číslo pozice	Počet kusů	Název součásti		Objednávací číslo
Number of position	Number of pieces	Name of part		Ordering number
Positionennummer	Stückzahl	Benennung des Bestandteils		Bestellnummer
1	1	TELESO	CORPS	KM280433
		ZARGE	CIALO	
		BODY	КОРПУС	
2	1	KRYT	COUVERCLE	KM280434
		DECKEL	ПОКРЫШКА	
		COVER	КРЫШКА	
3	1	HRIDEL	ARBRE DE COUCHE	KM280435
		WELLE	ВАЛ	
		SHAFT	Вал	
4	1	HRIDEL	ARBRE DE COUCHE	KM280436
		WELLE	ВАЛ	
		SHAFT	Вал	
5	1	MATICE	ECROU	KM280437
		MÜTTER	НАКРЕТКА	
		NUT	ГАЙКА	
6	1	KOLO OZUB. SADA	ROUE DENTÉE	KM280432
		GETRIEBERAD	УЗЕИМБИОН КОЛО	
		GEAR WHEEL	ШЕСТЕРЕНКА	
7	1	ZATKA	COUVERCLE	KM280439
		DECKEL	ПОКРЫШКА	
		COVER	КРЫШКА	
8	1	VÍČKO	COUVERCLE	KM280440
		DECKEL	ПОКРЫШКА	
		COVER	КРЫШКА	
9	1	ŠROUB	VIS	KM280441
		SCHRAUBE	RUBA	
		BOLT	ВИНТ	
10	2	ZAVLAČKA	GOUPILLE	KM280442
		SPLINT	SPLINT	
		SPLIT PIN	ШПЛИНТ	
11	1	ZATKA	COUVERCLE	KM280443
		DECKEL	ПОКРЫШКА	
		COVER	КРЫШКА	
12	1	MATICE	ECROU	KM280444
		MÜTTER	НАКРЕТКА	
		NUT	ГАЙКА	
13	1	PODLOŽKA	RONDELLE	KM280445
		UNTERLAGE	ПОДКЛАДКА	
		WASHER	ШАЙБА	
14	2	KROUŽEK POJISTNY	BAGUE DE BLOCAGE	KM280446
		SICHERUNGSRING	TULEJA	
		SNAP RING	КОЛЬЦО СТОПОРНОЕ	
15	1	VÍČKO	COUVERCLE	KM280447
		DECKEL	ПОКРЫШКА	
		COVER	КРЫШКА	
16	1	PODLOŽKA	RONDELLE	KM280448
		UNTERLAGE	ПОДКЛАДКА	
		WASHER	ШАЙБА	
17	2	LOŽISKO	PALIER	KM280449
		LAGER	ЛОЖИШКО	
		BEARING	ПОДШИПНИК	
18	1	LOŽISKO	PALIER	KM280450
		LAGER	ЛОЖИШКО	
		BEARING	ПОДШИПНИК	
19	1	LOŽISKO	PALIER	KM280451
		LAGER	ЛОЖИШКО	
		BEARING	ПОДШИПНИК	
20	1	KROUŽEK TĚSNIČI	GUFERO	KM280452
		DICHTRINGE	GUFERO	
		SEAL	ГУФЕРО	
21	1	KROUŽEK TĚSNIČI	GUFERO	KM280453
		DICHTRINGE	GUFERO	
		SEAL	ГУФЕРО	
22	1	PODLOŽKA	RONDELLE	KM280454
		UNTERLAGE	ПОДКЛАДКА	
		WASHER	ШАЙБА	

REDUCTOR	REDUCTOR	KM190101
REDUCTOR	REDUCTOR	
КОРОБКА ПЕРЕДАЦИ	КОРОБКА ПЕРЕДАЦИ	
PREVODOVKA	GEAR-BOX	
GEAR-BOX	GETRIEBE	



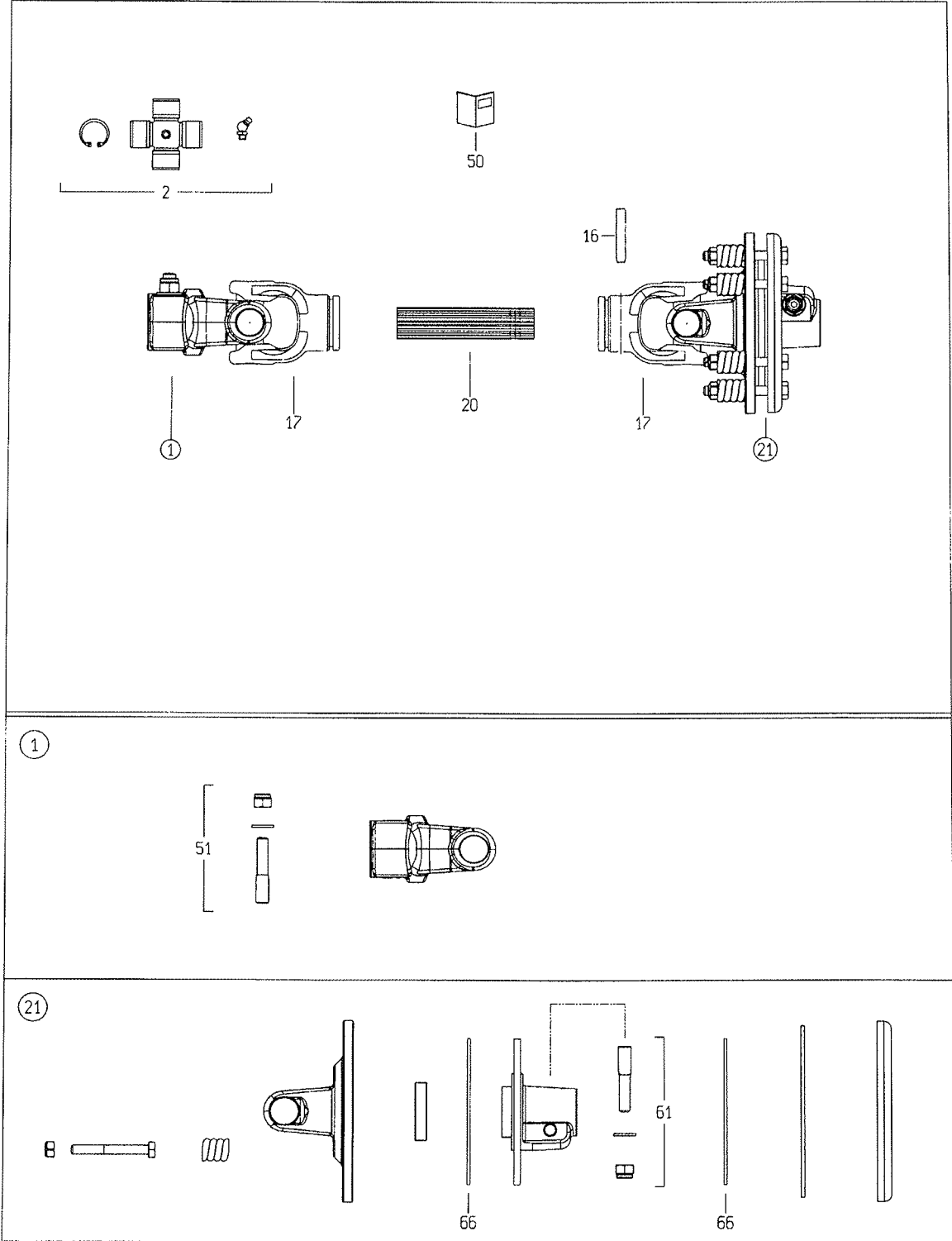
PREVODOVKA GEAR-BOX GETRIEBE		REDUCTOR REDUCTOR коробка передачи		KM190101
Číslo pozice	Počet kusů	Název součásti		Objednávací číslo
Number of position	Number of pieces	Name of part		Ordering number
Positionennummer	Stückzahl	Benennung des Bestandteils		Bestellnummer
1	1	TELESO	CORPS	KM280433
		ZARGE	CIALO	
		BODY	КОРПУС	
2	1	KRYT	COUVERCLE	KM280434
		DECKEL	ПОКРЫШКА	
		COVER	КРЮШКА	
3	1	HRIDEL	ARBRE DE COUCHE	KM280435
		WELLE	VAL	
		SHAFT	Вал	
4	1	HRIDEL	ARBRE DE COUCHE	KM280436
		WELLE	VAL	
		SHAFT	Вал	
5	1	MATICE	ECROU	KM280437
		MUTTER	NAKRETKA	
		NUT	гайка	
6	1	KOLO OZUB. SADA	ROUE DENTÉE	KM280432
		GETRIEBERAD	UZEIMBION KOLO	
		GEAR WHEEL	шестеренка	
7	1	ZATKA	COUVERCLE	KM280439
		DECKEL	ПОКРЫШКА	
		COVER	КРЮШКА	
8	1	VÍČKO	COUVERCLE	KM280440
		DECKEL	ПОКРЫШКА	
		COVER	КРЮШКА	
9	1	ŠROUB	VIS	KM280441
		SCHRAUBE	RUBA	
		BOLT	ВИНТ	
10	2	ZAVLAČKA	GOUPILLE	KM280442
		SPLINT	SPLINT	
		SPLIT PIN	ШПЛИНТ	
11	1	ZATKA	COUVERCLE	KM280443
		DECKEL	ПОКРЫШКА	
		COVER	КРЮШКА	
12	1	MATICE	ECROU	KM280444
		MUTTER	NAKRETKA	
		NUT	гайка	
13	1	PODLOŽKA	RONDELLE	KM280445
		UNTERLAGE	PODKLADKA	
		WASHER	шайба	
14	2	KROUZEK POJISTNY	BAGUE DE BLOCAGE	KM280446
		SICHERUNGSRING	TULEJA	
		SNAP RING	КОЛЬЦО СТОПОРНОЕ	
15	1	VÍČKO	COUVERCLE	KM280447
		DECKEL	ПОКРЫШКА	
		COVER	КРЮШКА	
16	1	PODLOŽKA	RONDELLE	KM280448
		UNTERLAGE	PODKLADKA	
		WASHER	шайба	
17	2	LOŽISKO	PALIER	KM280449
		LAGER	LOZISKO	
		BEARING	ПОДШИПНИК	
18	1	LOŽISKO	PALIER	KM280450
		LAGER	LOZISKO	
		BEARING	ПОДШИПНИК	
19	1	LOŽISKO	PALIER	KM280451
		LAGER	LOZISKO	
		BEARING	ПОДШИПНИК	
20	1	KROUZEK TĚSNICI	GUFERO	KM280452
		DICHTRINGE	GUFERO	
		SEAL	Гуфери	
21	1	KROUZEK TĚSNICI	GUFERO	KM280453
		DICHTRINGE	GUFERO	
		SEAL	Гуфери	
22	1	PODLOŽKA	RONDELLE	KM280454
		UNTERLAGE	PODKLADKA	
		WASHER	шайба	

KARDAN	CARDAN	KM190089
DRIVE SHAFT	CARDAN	
KARDANGELENK		



KARDAN DRIVE SHAFT KARDANGELENK		CARDAN кардан		KM190089
Číslo pozice Number of position Positionennummer	Počet kusů Number of pieces Stückzahl	Název součásti Name of part Benennung des Bestandteils		Objednávací číslo Ordering number Bestellnummer
1	1	TŘMEN KOMPLETNÍ 21 DRÁŽEK	ÉTRIER, ENSEMBLE 21	KM280352
		COMPLETE COLLAR YOKE 21 GROOVE	STRZEMIE 21	
		STEIGBÜGEL, PAKET 21 RILLE	стремя, комплект 21	
	1	TŘMEN KOMPLETNÍ 20 DRÁŽEK	ÉTRIER, ENSEMBLE 20	KM280382
		COMPLETE COLLAR YOKE 20 GROOVE	STRZEMIE 20	
		STEIGBÜGEL, PAKET 20 RILLE	стремя, комплект 20	
	1	TŘMEN KOMPLETNÍ 6 DRÁŽEK	ÉTRIER, ENSEMBLE 6	KM280383
		COMPLETE COLLAR YOKE 6 GROOVE	STRZEMIE 6	
		STEIGBÜGEL, PAKET 6 RILLE	стремя, комплект 6	
2	1	ČEP KŘÍŽOVÝ	AXE DE CROISILLON	KM280353
		CROSS JOURNAL SET	CZOP	
		KARDANGELENKKREUZ	крестовина	
5	1	TŘMEN VNĚJŠÍ	ÉTRIER	KM280354
		OUTER YOKE	STRZEMIE	
		STEIGBÜGEL	стремя	
6	1	TŘMEN OBOUSTRANNÝ	BILATÉRAL ÉTRIER	KM280355
		DOUBLE YOKE	STRZEMIE	
		ZWEISEITIGE STEIGBÜGEL	двусторонний стремя	
8	1	KOLÍK	CHEVILLE	KM280297
		ROLL PIN	STIFT	
		STIFT	штифт	
12	1	HŘÍDEL DUTÁ VNĚJŠÍ	ARBRE DE COUCHE CREUX	KM280356
		OUTER TUBE	WAL	
		HOHLACHSE	полая ось	
13	1	HŘÍDEL DUTÁ VNITŘNÍ	ARBRE DE COUCHE CREUX	KM280357
		INNER TUBE	WAL	
		HOHLACHSE	полая ось	
16	1	KOLÍK	CHEVILLE	KM280358
		ROLL PIN	STIFT	
		STIFT	штифт	
17	1	TŘMEN VNITŘNÍ	ÉTRIER	KM280359
		INNER YOKE	STRZEMIE	
		STEIGBÜGEL	стремя	
21	1	TŘMEN KOMPLETNÍ	ÉTRIER, ENSEMBLE	KM280360
		COMPLETE COLLAR YOKE	STRZEMIE	
		STEIGBÜGEL, PAKET	стремя, комплект	
22	1	ČEP KŘÍŽOVÝ	AXE DE CROISILLON	KM280361
		CROSS JOURNAL SET	CZOP	
		KARDANGELENKKREUZ	крестовина	
40	2	ŘETÍZKY POJISTNÉ	CHAÎNETTE	KM280309
		SAFETY CHAINS	RETAZ	
		SICHERHEITSKETTE	предохранительная цепочка	
48	1	BEZPEČNOSTNÍ ŠTÍTEK	DE SÉCURITÉ TARGE	KM280310
		SAFETY PLATE	MANUAL DO OBSLUGY	
		SICHERSCHILD	инструкция по обслуживанию	
49	1	BEZPEČNOSTNÍ ŠTÍTEK	DE SÉCURITÉ TARGE	KM280362
		SAFETY PLATE	MANUAL DO OBSLUGY	
		SICHERSCHILD	инструкция по обслуживанию	
50	1	NÁVOD K OBSLUZE	INSTRUCTIONS DE SERVICE	KM280363
		INSTRUCTION MANUAL	MANUAL DO OBSLUGY	
		BEDIENUNGSANLEITUNG	инструкция по обслуживанию	
97	1	OCHRANNÉ KRYTY	PROTECTIONS	KM280364
		GUARD CONE SET	POKRYWKY	
		SCHUTZABDECKUNG	защитный покров	

KARDAN	CARDAN	KM 190102
DRIVE SHAFT	CARDAN	
KARDANGELENK	KAPJAH	

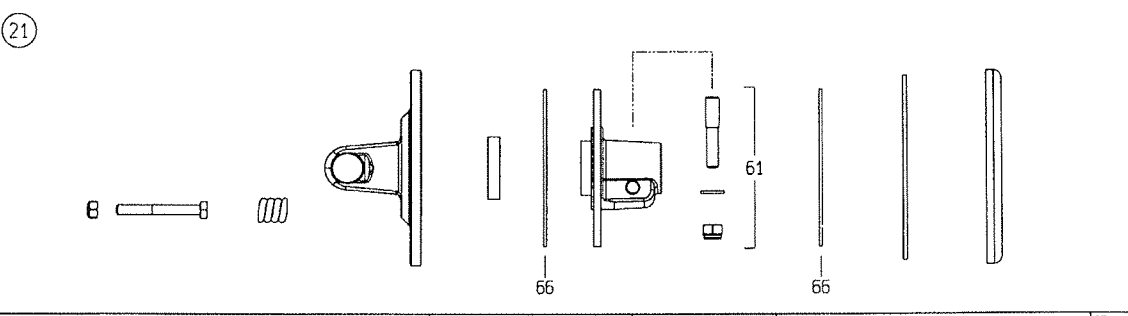
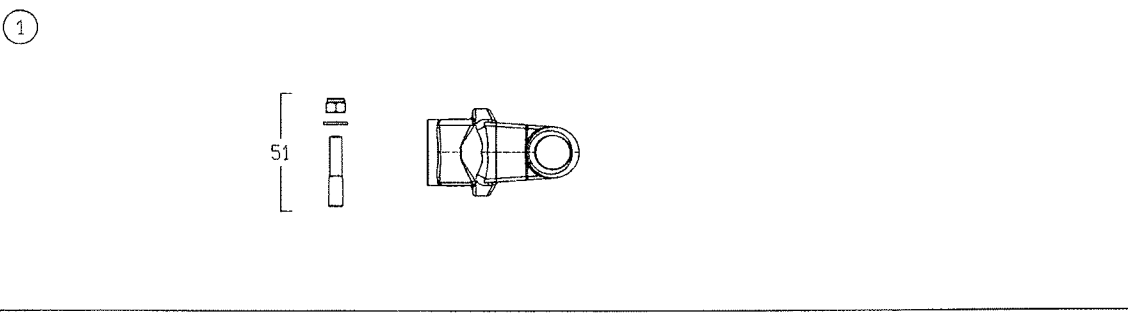
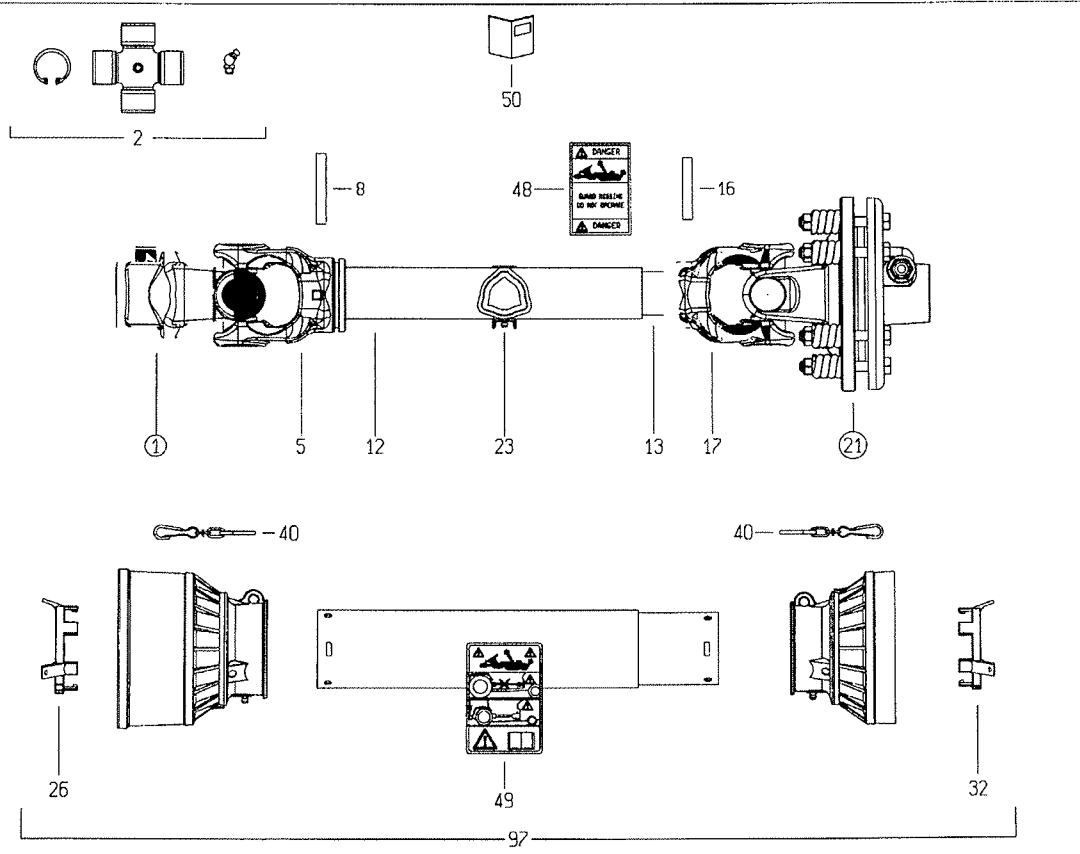


KARDAN DRIVE SHAFT KARDANGELENK		CARDAN кардан		KM190102
Číslo pozice	Počet kusů	Název součásti		Objednávací číslo
Number of position	Number of pieces	Name of part		Ordering number
Positionennummer	Stückzahl	Benennung des Bestandteils		Bestellnummer
1	1	TŘMEN SE ŠROUBOVÝM SPOJENÍM	ÉTRIER	KM280405
		INTERFERING CLAMP BOLT YOKE	STRZEMIE	
		STEIGBÜGEL	стремя	
2	2	ČEP KŘÍŽOVÝ	AXE DE CROISILLON	KM280406
		CROSS JOURNAL SET	CZOP	
		KARDANGELENKKREUZ	крестовина	
16	1	KOLÍK	CHEVILLE	KM280420
		ROLL PIN	STIF	
		STIFT	штифт	
17	2	TŘMEN VNITŘNÍ	ÉTRIER	KM280421
		INNER YOKE	STRZEMIE	
		STEIGBÜGEL	стремя	
20	1	HŘÍDEL VNITŘNÍ	ARBRE DE COUCHE CREUX	KM280422
		INNER PROFILE	WAL	
		HOHLACHSE	полая ось	
21	1	SPOJKA TŘECÍ	EMBAYAGE	KM280412
		COMPLETE FRICTION CLUTCH	SPUJKA	
		FRIKTIONSKUPPLUNG	фрикционное сцепление	
50	1	NÁVOD K OBSLUZE	INSTRUCTIONS DE SERVICE	KM280416
		INSTRUCTION MANUAL	MANUAL DO OBSLUGY	
		BEDIENUNGSANLEITUNG	инструкция по обслуживанию	
51	1	KUŽELOVÝ KOLÍK	CHEVILLE	KM280417
		CONE PIN	STIFT	
		STIFT	штифт	
61	1	KUŽELOVÝ KOLÍK	CHEVILLE	KM280418
		CONE PIN	STIFT	
		STIFT	штифт	
66	2	LAMELA	DISQUE D'EMBAYAGE	KM280371
		CLUTCH DISC	LAMELA	
		KUPPLUNGSLAMELLE	ЛАМЕЛА	

KM 190103

CARDAN
CARDAN
КАРДАШ

KARDAN
DRIVE SHAFT
KARDANGELENK



KARDAN DRIVE SHAFT KARDANGELENK		CARDAN кардан		KM190103
Číslo pozice	Počet kusů	Název součásti		Objednávací číslo
Number of position	Number of pieces	Name of part		Ordering number
Positionennummer	Stückzahl	Benennung des Bestandteils		Bestellnummer
1	1	TŘMEN KOMPLETNÍ	ÉTRIER, ENSEMBLE	KM280372
		COMPLETE COLLAR YOKE	STRZEMIE	
		STEIGBÜGEL, PAKET	стремя, комплект	
2	2	ČEP KŘÍŽOVÝ	AXE DE CROISILLON	KM280423
		CROSS JOURNAL SET	CZOP	
		KARDANGELENKKREUZ	крестовина	
5	1	TŘMEN VNĚJŠÍ	ÉTRIER	KM280374
		OUTER YOKE	STRZEMIE	
		STEIGBÜGEL	стремя	
8	1	KOLÍK	CHEVILLE	KM280375
		ROLL PIN	STIFT	
		STIFT	штифт	
12	1	HŘÍDEL DUTÁ VNĚJŠÍ	ARBRE DE COUCHE CREUX	KM280424
		OUTER TUBE	WAL	
		HOHLACHSE	полая ось	
13	1	HŘÍDEL DUTÁ VNITŘNÍ	ARBRE DE COUCHE CREUX	KM280425
		INNER TUBE	WAL	
		HOHLACHSE	полая ось	
16	1	KOLÍK	CHEVILLE	KM280426
		ROLL PIN	STIFT	
		STIFT	штифт	
17	1	TŘMEN VNITŘNÍ	ÉTRIER	KM280378
		INNER YOKE	STRZEMIE	
		STEIGBÜGEL	стремя	
21	1	SPOJKA TŘECÍ	EMBRAYAGE	KM280427
		COMPLETE FRICTION CLUTCH	SPUJKA	
		FRIKTIONSKUPPLUNG	фрикционное сцепление	
23	1	MAZNIČKA M6x1	GRAISSEUR	KM000428
		GREASE FITTING	MAZNICA	
		SCHMIERNIPPEL	МАСЛЁНКА	
26	1	DRŽÁK KRYTU	SUPPORT PROTECTIONS	KM280429
		HOLDER CONE	UCHWYT POKRYWKY	
		SCHUTZHALTER	держатель покров	
32	1	DRŽÁK KRYTU	SUPPORT PROTECTIONS	KM280430
		HOLDER CONE	UCHWYT POKRYWKY	
		SCHUTZHALTER	держатель покров	
40	2	ŘETÍZKY POJISTNÉ	CHAÎNETTE	KM280415
		SAFETY CHAINS	RETAZ	
		SICHERHEITSKETTE	предохранительная цепочка	
48	1	BEZPEČNOSTNÍ ŠTÍTEK	DE SÉCURITÉ TARGE	KM280380
		SAFETY PLATE	MANUAL DO OBSLUGY	
		SICHERSCHILD	инструкция по обслуживанию	
49	1	BEZPEČNOSTNÍ ŠTÍTEK	DE SÉCURITÉ TARGE	KM280362
		SAFETY PLATE	MANUAL DO OBSLUGY	
		SICHERSCHILD	инструкция по обслуживанию	
50	1	NÁVOD K OBSLUZE	INSTRUCTIONS DE SERVICE	KM280416
		INSTRUCTION MANUAL	MANUAL DO OBSLUGY	
		BEDIENUNGSANLEITUNG	инструкция по обслуживанию	
51	1	KUŽELOVÝ KOLÍK	CHEVILLE	KM280417
		CONE PIN	STIFT	
		STIFT	штифт	
61	1	KUŽELOVÝ KOLÍK	CHEVILLE	KM280418
		CONE PIN	STIFT	
		STIFT	штифт	
66	2	LAMELA	DISQUE D'EMBRAYAGE	KM280371
		CLUTCH DISC	LAMELA	
		KUPPLUNGSLAMELLE	ЛАМЕЛА	
97	1	OCHRANNÉ KRYTY	PROTECTIONS	KM280431
		GUARD CONE SET	POKRYWKY	
		SCHUTZABDECKUNG	защитный покров	

KM 190104

KARDAN

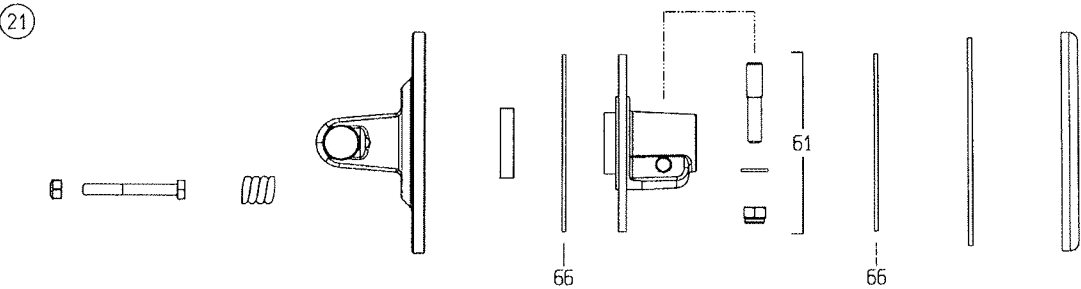
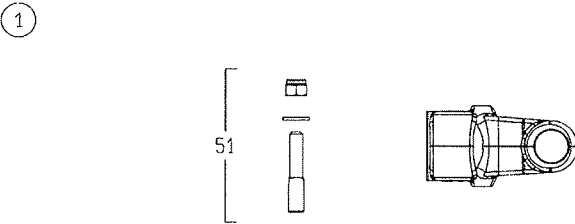
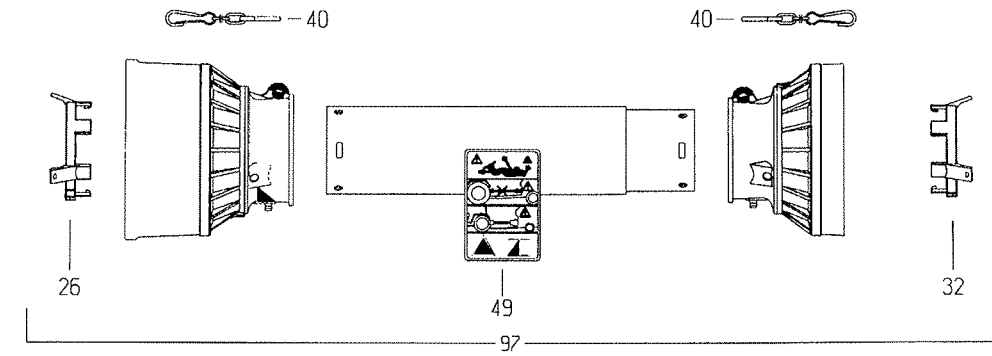
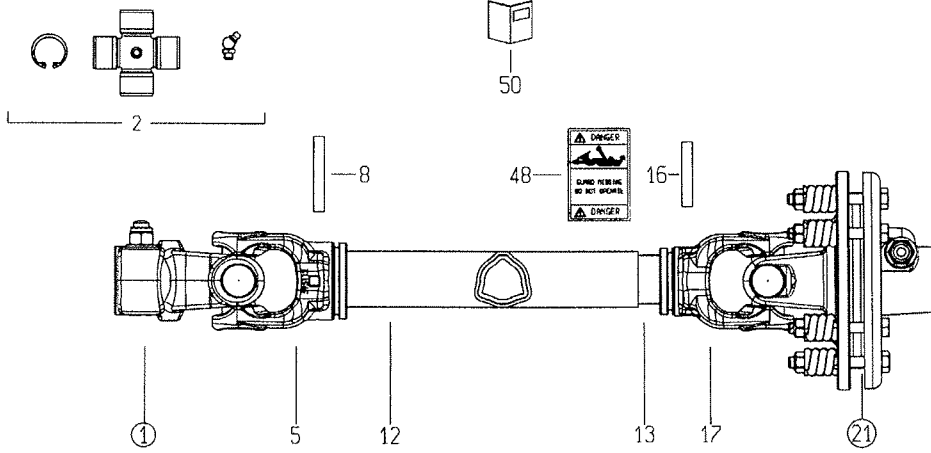
CARDAN

КАРДАШ

KARDAN

DRIVE SHAFT

KARDANGELENK



KARDAN DRIVE SHAFT KARDANGELENK		CARDAN кардан		KM190104
Číslo pozice Number of position Positionennummer	Počet kusů Number of pieces Stückzahl	Název součásti Name of part Benennung des Bestandteils		Objednávací číslo Ordering number Bestellnummer
1	1	TŘMEN KOMPLETNÍ	ÉTRIER, ENSEMBLE	KM280405
		COMPLETE COLLAR YOKE	STRZEMIE	
		STEIGBÜGEL, PAKET	стремя, комплект	
2	2	ČEP KŘÍŽOVÝ	AXE DE CROISILLON	KM280406
		CROSS JOURNAL SET	CZOP	
		KARDANGELENKKREUZ	крестовина	
5	1	TŘMEN VNĚJŠÍ	ÉTRIER	KM280407
		OUTER YOKE	STRZEMIE	
		STEIGBÜGEL	стремя	
8	1	KOLÍK	CHEVILLE	KM280358
		ROLL PIN	STIFT	
		STIFT	штифт	
12	1	HŘÍDEL DUTÁ VNĚJŠÍ	ARBRE DE COUCHE CREUX	KM280408
		OUTER TUBE	WAL	
		HOHLACHSE	полая ось	
13	1	HŘÍDEL DUTÁ VNITŘNÍ	ARBRE DE COUCHE CREUX	KM280409
		INNER TUBE	WAL	
		HOHLACHSE	полая ось	
16	1	KOLÍK	CHEVILLE	KM280410
		ROLL PIN	STIFT	
		STIFT	штифт	
17	1	TŘMEN VNITŘNÍ	ÉTRIER	KM280411
		INNER YOKE	STRZEMIE	
		STEIGBÜGEL	стремя	
21	1	SPOJKA TŘECÍ	EMBRYAGE	KM280412
		COMPLETE FRICTION CLUTCH	SPUJKA	
		FRIKTIONSKUPPLUNG	фрикционное сцепление	
26	1	DRŽÁK KRYTU	SUPPORT PROTECTIONS	KM280413
		HOLDER CONE	UCHWYT POKRYWKY	
		SCHUTZHALTER	держатель покров	
32	1	DRŽÁK KRYTU	SUPPORT PROTECTIONS	KM280414
		HOLDER CONE	UCHWYT POKRYWKY	
		SCHUTZHALTER	держатель покров	
40	2	ŘETÍZKY POJISTNÉ	CHAÎNETTE	KM280415
		SAFETY CHAINS	RETAZ	
		SICHERHEITSKETTE	предохранительная цепочка	
48	1	BEZPEČNOSTNÍ ŠTÍTEK	DE SÉCURITÉ TARGE	KM280380
		SAFETY PLATE	MANUAL DO OBSLUGY	
		SICHERSCHILD	инструкция по обслуживанию	
49	1	BEZPEČNOSTNÍ ŠTÍTEK	DE SÉCURITÉ TARGE	KM280362
		SAFETY PLATE	MANUAL DO OBSLUGY	
		SICHERSCHILD	инструкция по обслуживанию	
50	1	NÁVOD K OBSLUZE	INSTRUCTIONS DE SERVICE	KM280416
		INSTRUCTION MANUAL	MANUAL DO OBSLUGY	
		BEDIENUNGSANLEITUNG	инструкция по обслуживанию	
51	1	KUŽELOVÝ KOLÍK	CHEVILLE	KM280417
		CONE PIN	STIFT	
		STIFT	штифт	
61	1	KUŽELOVÝ KOLÍK	CHEVILLE	KM280418
		CONE PIN	STIFT	
		STIFT	штифт	
66	2	LAMELA	DISQUE D'EMBRYAGE	KM280371
		CLUTCH DISC	LAMELA	
		KUPPLUNGSLAMELLE	ЛАМЕЛА	
97	1	OCHRANNÉ KRYTY	PROTECTIONS	KM280419
		GUARD CONE SET	POKRYWKY	
		SCHUTZABDECKUNG	защитный покров	