



STROM
www.stromexport.com

Servis tel.: +420 724085534

Servis e-mail: jurnicek@stromc.cz

Servis fax: +420 461311330

Lohenická 607

19017 Praha 9 - Vinoř

Czech republic

Prodej tel.: +420 283092521

Prodej e-mail: rycl@stromc.cz

Prodej fax: +420 286852841

MULCHER

MO

2500

Seznam dílů
Ersatzteilkatalog
Catalogue of the spare parts
Catalogue des pièces détachées
Katalog części zamiennych
Каталог запасных частей

COMER
PRO V.Č. OD 365 / 07

KM 341004

2007/45

Pokyny k objednání náhradních dílů:

Katalog obsahuje seznam náhradních dílů a jejich sestavení do montážních skupin .Uspořádání katalogu je takové,že za ilustrovanou stranou následuje textová strana.Na textové straně jsou tyto sloupce:

A		A	B			
1	2	2	3	4	5	

A- název skupiny

B- číslo skupiny

1- číslo pozice

2- název součásti

3- objednávací číslo

4- počet kusů

5- hmotnost součásti

Při objednávce náhradních dílů uveďte vždy :

- typ stroje
- výrobní číslo stroje
- objednávací číslo (sloupec 3)
- název součásti

Objednávku zašlete na adresu Vašeho obchodníka

Anweisung für die Bestellung von Ersatzteilen

Dieser Katalog umfasst die Ersatzteile und deren Zusammenbau in Montagegruppen.Der Katalog ist so ausgeführt,dass jeweils nach der Bildseite die Textseite folgt.Die Textseite gibt die Bildnummer :

A		A	B			
1	2	2	3	4	5	

A- Benennung der Gruppe

B- Gruppenummer

1- Positionennummer

2- Benennung des Bestandteils

3- Bestellnummer

4- Stückzahl

5- Gewicht

Bei jeder Bestellung von Ersatzteilen führen Sie bitte an :

- Type der Maschine
- Die Herstellungsnummer der Maschine
- Bestellnummer (3)
- die genaue Benennung des Bestandteile

Die Bestellung senden Sie,bitte,an Adresse Ihres Fachhandlers

Instructions:

This catalogue contains a specification of the spare parts and their arrangement in individual assembling groups. The catalogue is arranged so that after each illustrated page follows the respective text-page. The text includes the following.

A		A	B			
1	2	2	3	4	5	

A- name of group

B- number of group

1- number of position

2- name of the part

3- ordering number

4- number of pieces

5- weight of the part

When ordering spare parts, please, always state:

- type of the machine
- serial number of the machine
- ordering number
- exact denomination of part

Send your order to your local Sales Representative

Instructions pour la commande des pieces détachées

Ce catalogue contient une liste des pieces de rechanges, qui sont classées dans les groupes de montage. Le catalogue est concon qu'une page comprenant des croquis est suivie d'une page de texte. Sur les pages de se trouvent les colonnes suivantes

A		A	B			
1	2	2	3	4	5	

A- désignation de groupe

B- numéro de groupe

1- numéro de poste du catalogue

2- désignation de la piece

3- numéro de commande

4- nombre de pieces

5- poids de pieces

Lors de la commande des pieces détachées, il faut toujours mentionner:

- type de la machine
- numéro de fabricaton de al machine
- numéro de commande (colonne n 3)
- désignation précise de la piece

Envoyez votre commande a l'adresse de votre vendeur

Wskazówki odnośnie zamawiania części zamiennych:

Katalog zawiera wykaz części zamiennych oraz ich zestawienie do zespołów montażowych. Katalog jest wykonany tak, że za stroną ilustrowaną znajduje się strona tekstowa. Na stronie tekstowej znajdują się następujące słupki:

A		A	B			
1	2	2	3	4	5	

A- nazwa zespołu

B- numer zespołu

1- numer pozycji

2- nazwa części

3- numer zamówieniowy

4- liczba sztuk

5- masa części

Przy zamawianiu części zamiennych zawsze należy podać :

- typ maszyny
- numer fabryczny maszyny
- numer zamówieniowy (słupki 3)
- nazwę części

Zamówienie należy przesyłać na adres Państwa sprzedawcy

Инструкция по заказу запасных частей

Настоящий каталог содержит перечень запасных частей и их монтаж в монтажные группы. Каталог составлен так, что после иллюстрированной статьи всегда следует страница с текстом. На странице с текстом следующие колонки.

A		A	B			
1	2	2	3	4	5	

A- название группы

B- номер группы

1- номер статьи каталога

2- название детали

3- заказной номер

4- количество штук в комплекте

5- масса детали

При заказе запасных частей всегда укажите :

- тип машины
- производственный номер машины
- заказной номер
- точное название детали

Заказ отправьте в адрес Вашего коммерсанта

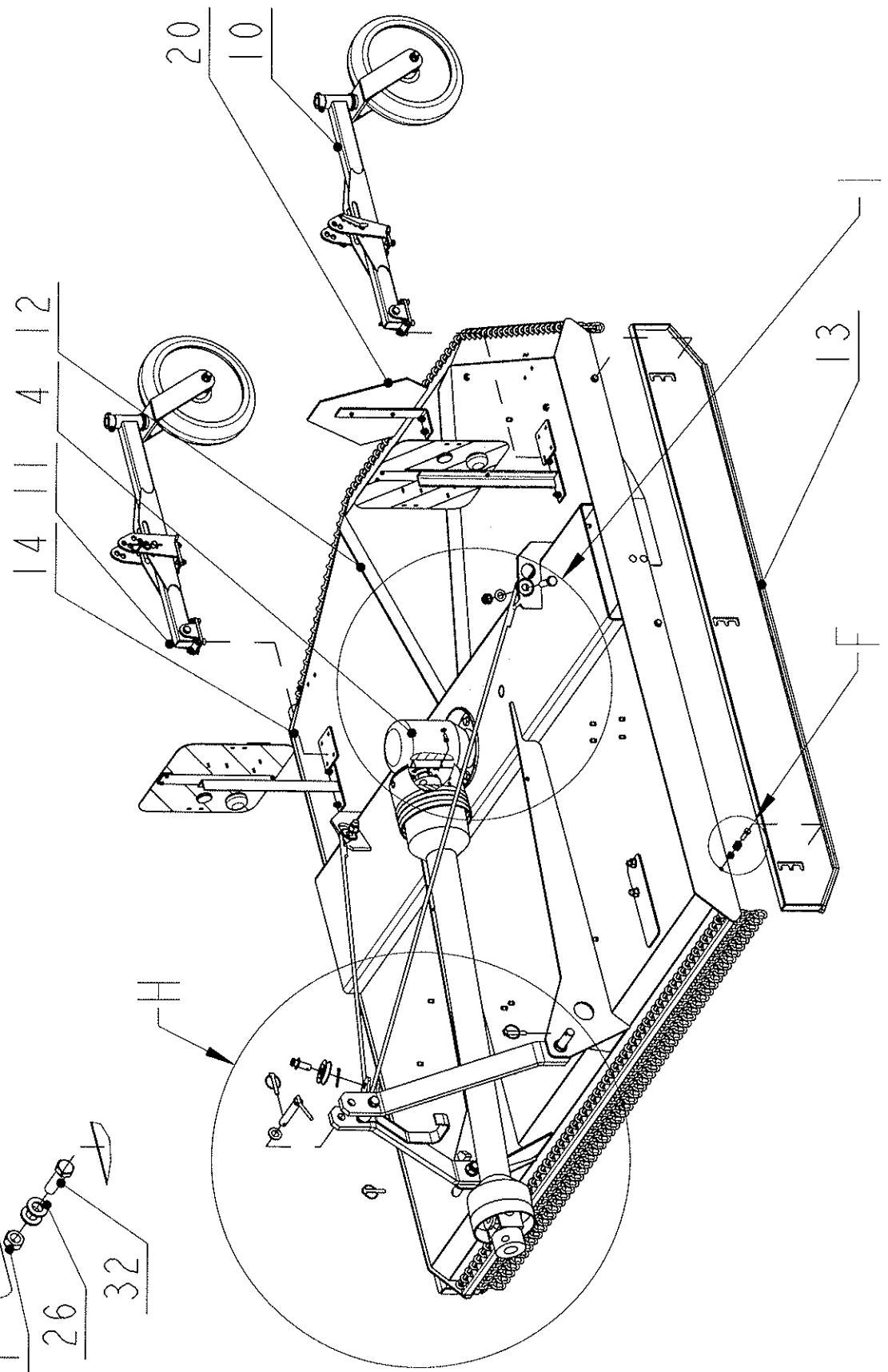
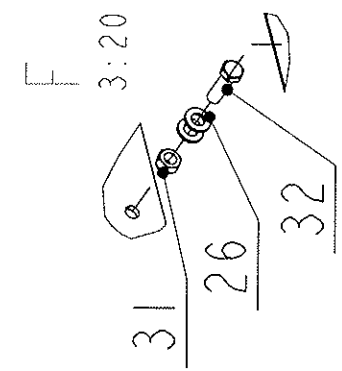
**OBSAH
INHALT
CONTENTS**

**CONTENU
SPIS TREŚCI
СОДЕРЖАНИЕ**

1. MULCHER CLASSIC MULCHER MULCHER	MULCHER MULCHER MULCHER.....	2
2. NÁPRAVY ACHSE AXLE	ESSIEU OS ОСЬ.....	9
3. ROTORY NABE HUB	МОУЕЕУ PIASTA СТЧПИЧА.....	14
4. KRYCÍ PLECHY BLECH SHEET	TOLE BLACHA ЛИСТ МЕТАЛЛА	16
5. PROTI-OSTŘÍ, CLONY ABHALTUNG BLOCK	BARRIERE ZAPORA ВАРЬЕР.....	18
6. SVĚTELNÉ RAMPY LEUCHTEN RAMPE FOOT LIGHTS	LUMINEUSE RAMPA СВЕТОВАЯ РАМПА	20

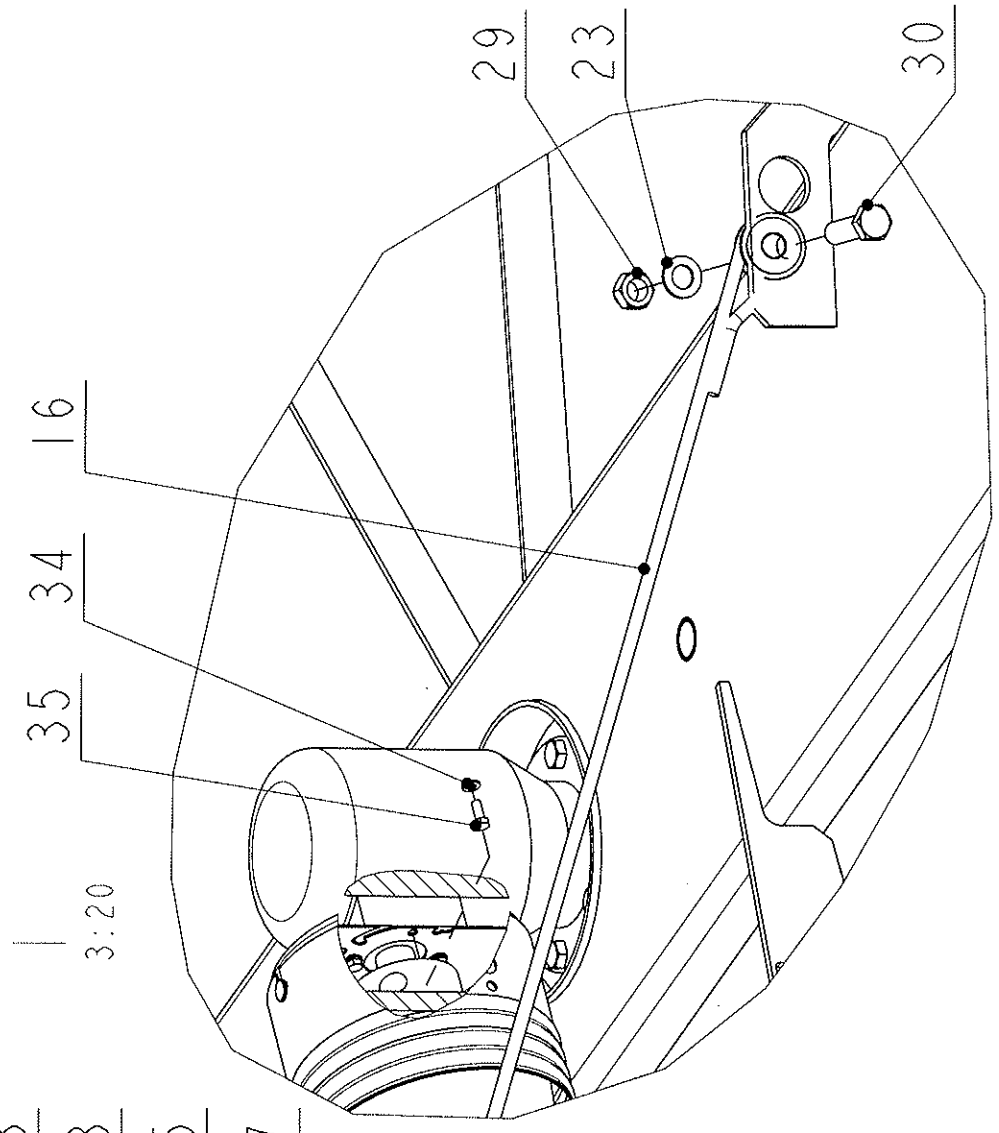
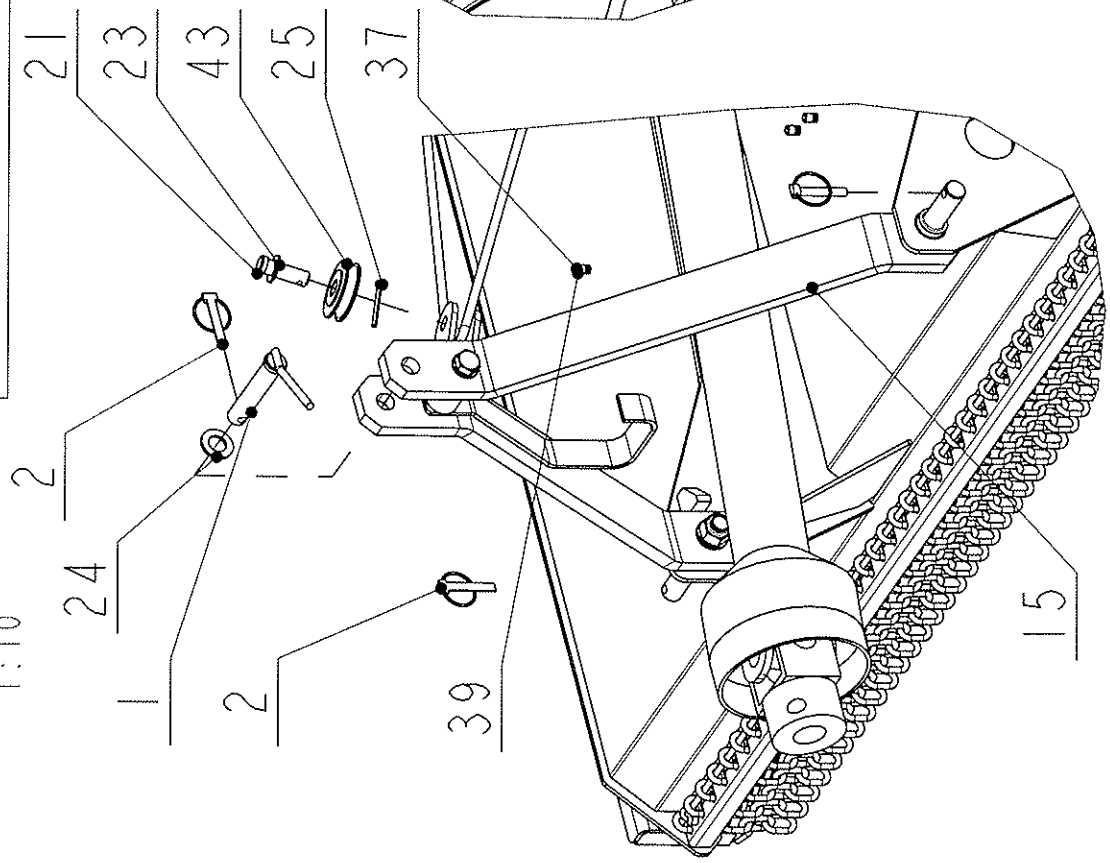
**VÝKRESOVÁ A TEXTOVÁ ČÁST
DER ZEICHNUNGEN UND TEXTE
SECTION OF DRAWINGS AND TEXTSTEIL
PARTIE DE DESSINET DE TEXT
RYSY I TEXTY
ЧЕРТЕЖНАЯ И ТЕКСТОВАЯ ЧАСТИ**

MULCHER_I_ROT	MULCOVAC	MULCOVAC	MC250000
MULCOVAC	MULCOVAC	MULCOVAC	
MULCOVAC	МУЦЦОВАЦ		

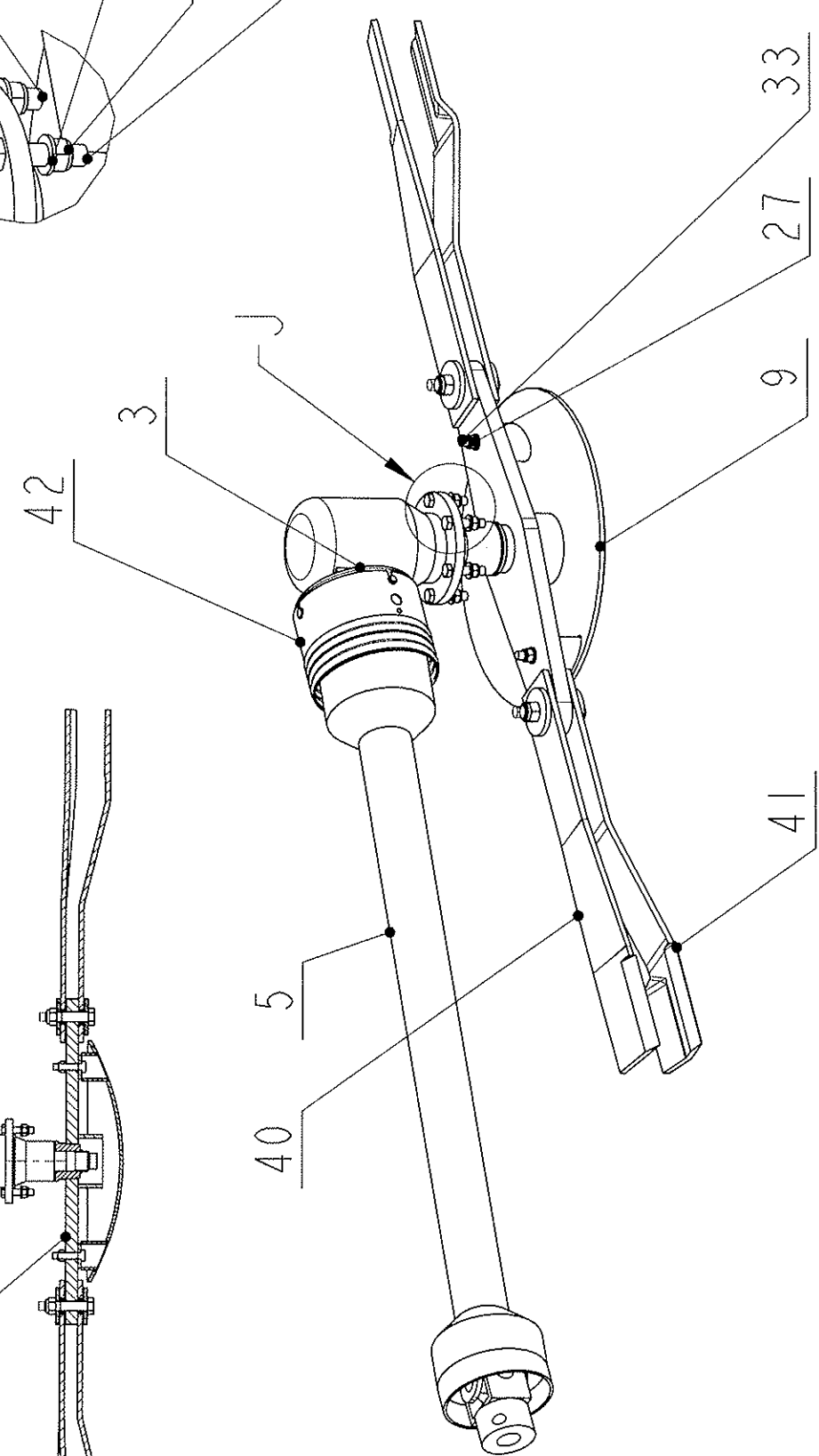
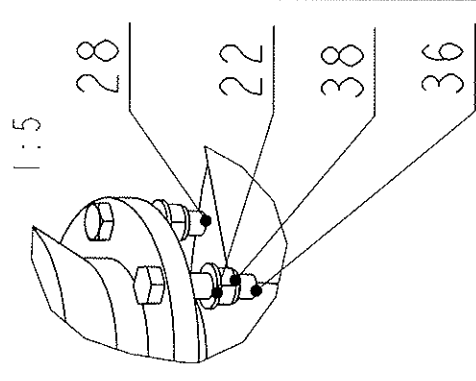
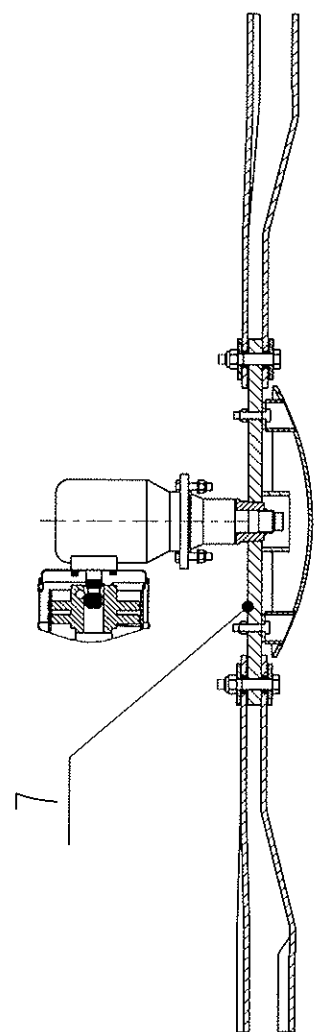


MULCHER_I_ROT	MULCOVAC	MC250000
MULCOVAC	MULCOVAC	
MULCOVAC	МУЦЦОВАЦ	

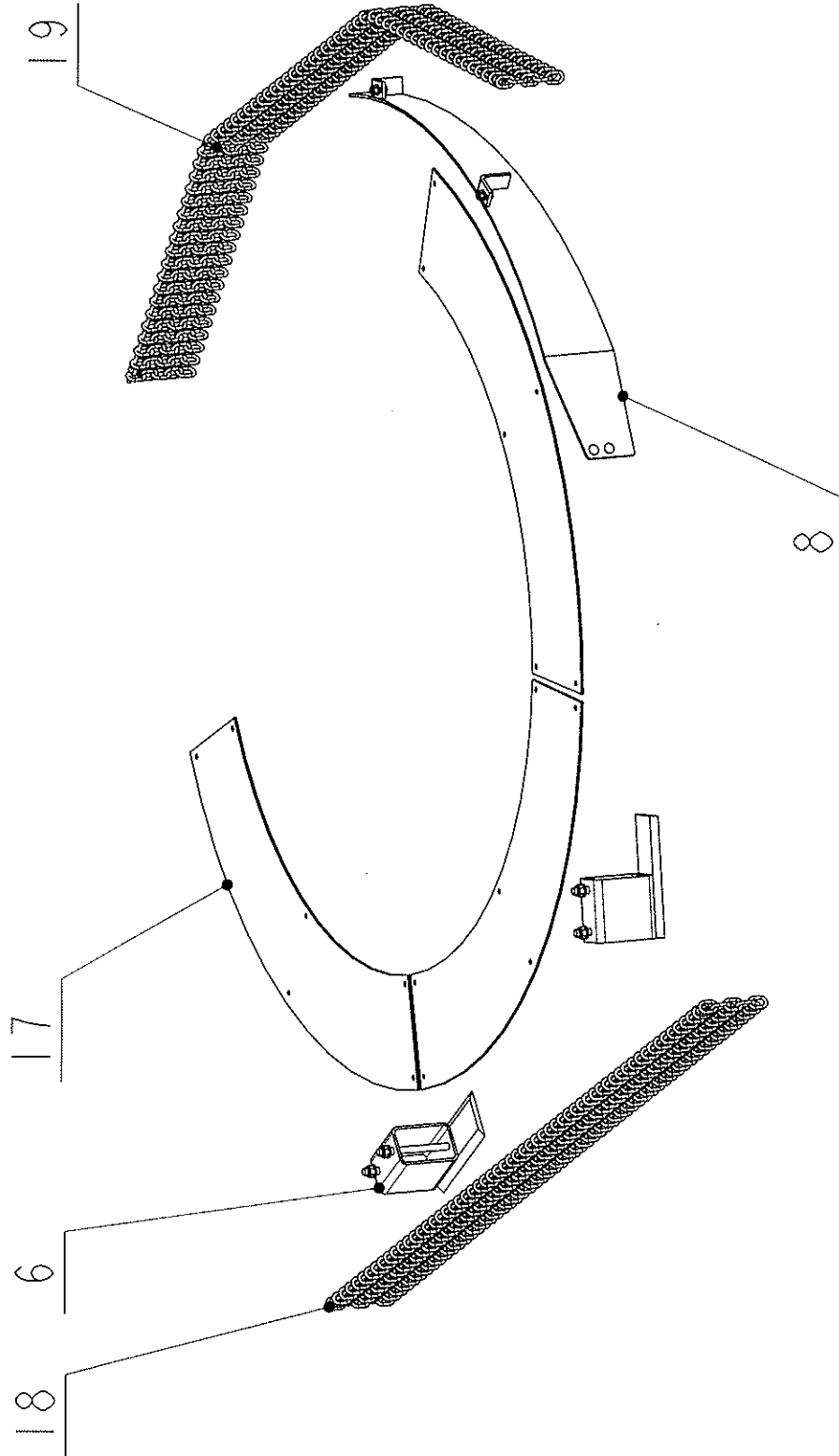
H
1:10



MULCHER_1_ROT	MULCOVAC	MC250000
MULCOVAC	MULCOVAC	
MULCOVAC	МУЦЦОВАЦ	



MULCHER_I_ROT	MULCOVAC	MC250000
MULCOVAC	MULCOVAC	
MULCOVAC	МУЦЦОВАЦ	

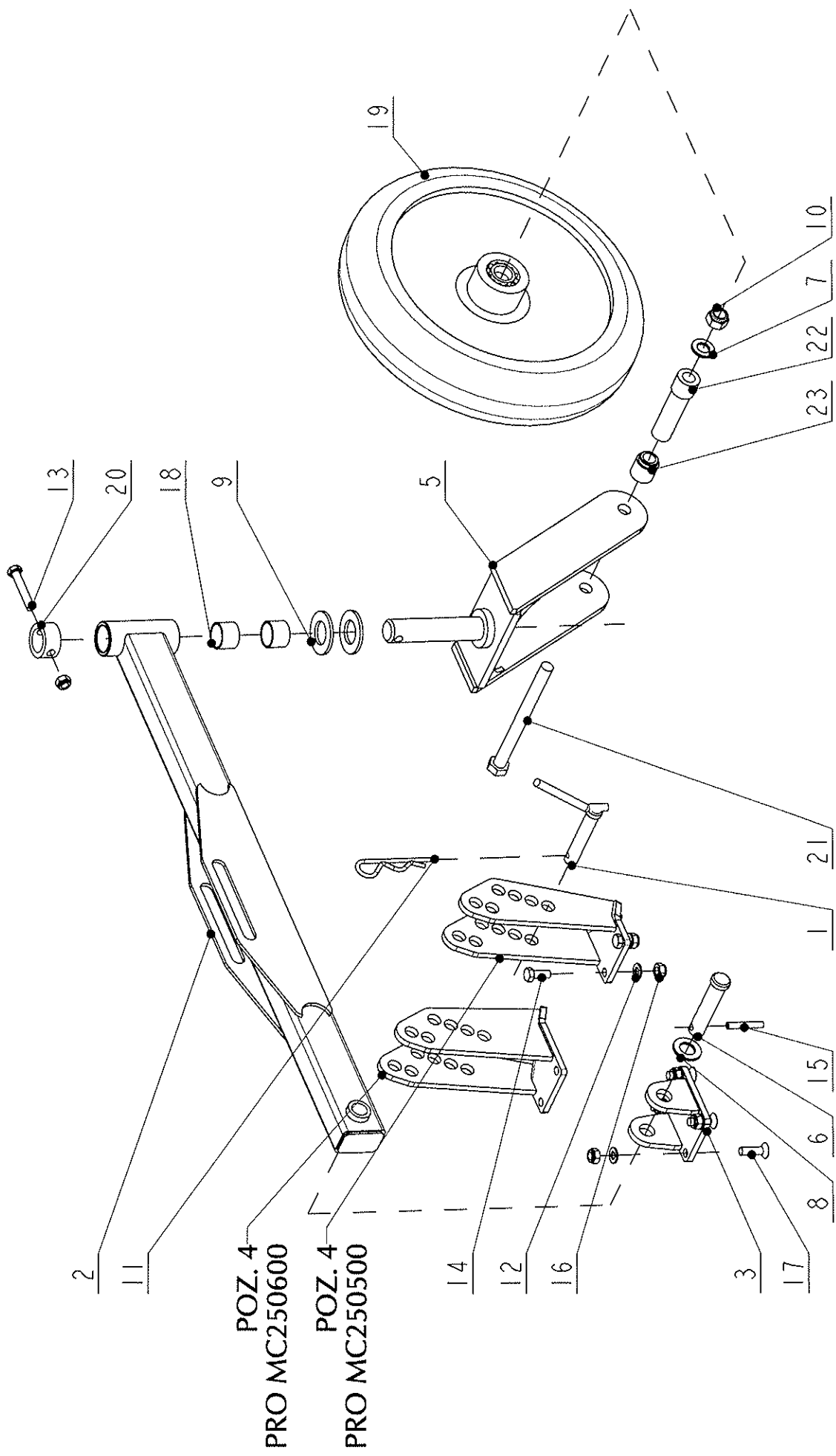


MULCHER_1_ROT MULCOVAC MULCOVAC		MULCOVAC MULCOVAC МУЛЦОВАЦ	MC250000			
1	CEP25X120	TOURILLON	CW025120	1	0.625	-
	BOLZEN	CZOP				
	FLAIL	ЦЕП				
2	KM000060_KOLIK_POJISTNY_LPII	CLAVIJA	KM000060	3	0.051	-
	STIFT	□TIFT				
	PIM	ШТИФТ				
3	DRZAK_KRYTU230_SEST	SUPPORT	KM190046	1	0.907	-
	HALTER	UCHWYT				
	HOLDER	ДЕРЖТЕЛЬ				
4	PREVODOVKA_PRAVA	REDUCTOR	KM190049	1	29.730	-
	GEAR-BOX	REDUCTOR				
	GETRIEBE	КОРОВКА ПЕРЕДАЦИ				
5	KARDAN_S_TR_SP_TRAK	ARBRE DECOUCHE	KM190070	1	21.963	-
	WELLE	WAL				
	SHAFT	БАЛ				
6	PREDNI_PROTIOSTRI_SEST	COUTEAU	MC060200	2	6.641	-
	MESSER	NOZ				
	KNIFE	НОЗ				
7	ROTOR	MOYEU	MC111700	1	30.199	-
	NABE	PIASTA				
	HUB	СТУПИЦА				
8	CLONA_SEST	BARRIERE	MC120900	1	10.086	-
	ABHALTUNG	ZAPORA				
	BLOCK	БАРЬЕР				
9	KRYT_ROTURU	COUVERCLE	MC122150	1	19.758	-
	DECKEL	POKRYWKA				
	COVER	КРЫШКА				
10	PODP_KOLO_SEST	ROUE DE SUPPORT	MC250500	1	21.306	-
	GEGEN KRINGEL	KOLO PODPOROWE				
	SUPPORT WHEEL	КОЛЕСО ОПОРНОЕ				
11	PODP_KOLO_SEST2	ROUE DE SUPPORT	MC250600	1	19.359	-
	GEGEN KRINGEL	KOLO PODPOROWE				
	SUPPORT WHEEL	КОЛЕСО ОПОРНОЕ				
12	RAM	BORDURE	MC251000	1	330.219	-
	RAHMEN	RAMA				
	FRAME	РАМА				
13	DESKA_SMYK_L	PLAQUE	MC251200	1	44.397	-
	PLATTE	PLYTA				
	BOARD	ПЛИТА				
14	DESKA_SMYK_P	PLAQUE	MC251250	1	44.397	-
	PLATTE	PLYTA				
	BOARD	ПЛИТА				
15	ZAVES	STORE	MC251300	1	24.238	-
	ANHANG	NACZERA				
	HINGE	ПОДВЕСКА				
16	LANO_SEST	TOURILLON	MC251500	1	4.192	-
	BOLZEN	CZOP				
	CLEVIS PIN	ЦЕП				
17	PLECHY_SEGMENTY	TOLE	MC252500	1	42.464	-
	BLECH	BLACHA				
	SHEET	ЛИСТ МЕТАЛЛА				
18	SADA_RETEZU	CHAINE	MC258400	1	13.993	-
	KETTE	RETAZ				
	CHAIN	ЦЕП				
19	SADA_RETEZU	CHAINE	MC258500	1	14.945	-
	KETTE	RETAZ				
	CHAIN	ЦЕП				
20	SVETELNA_RAMPA_MC2500	LUMINEUSE	SR450000	1	23.087	-
	LEUCHTEN RAMPE	RAMPA				
	FOOTLIGHTS	СВЕТОВАЯ				

MULCHER_1_ROT MULCOVAC MULCOVAC		MULCOVAC MULCOVAC МУЛЦОВАЦ	MC250000			
21	CEP20X50	TOURILLON	CU020050	1	0.172	-
	BOLZEN	CZOP				
	FLAIL	ЦЕП				
22	PODLOZKA 17	RONDELLE	KM000005	8	0.012	-
	UNTERLAGE	PODKLADKA				
	WASHER	ШАИБА				
23	PODLOZKA 21	RONDELLE	KM000006	4	0.018	-
	UNTERLAGE	PODKLADKA				
	WASHER	ШАИБА				
24	PODLOZKA 25	RONDELLE	KM000020	1	0.033	-
	UNTERLAGE	PODKLADKA				
	WASHER	ШАИБА				
25	ZAVLACKA6.3x63	GOUPILLE	KM000052	1	0.018	-
	SPLINT	SPLINT				
	SPLIT PIN	ШПЛИНТ				
26	PODLOZKA 13	RONDELLE	KM000056	12	0.007	-
	UNTERLAGE	PODKLADKA				
	WASHER	ШАИБА				
27	MATICE M16_SAMOJISTNA	ECROU	KM000057	2	0.035	-
	MUTTER	NAKRETKA				
	NUT	ГАЙКА				
28	SROUB M16x70	VIS	KM000100	4	0.149	-
	SCHRAUBE	SRUBA				
	BOLT	БОЛТ				
29	MATICE M20_SAMOJISTNA	ECROU	KM000111	2	0.067	-
	MUTTER	NAKRETKA				
	NUT	ГАЙКА				
30	SROUB M20 x 70	VIS	KM000138	2	0.247	-
	SCHRAUBE	SRUBA				
	BOLT	БОЛТ				
31	MATICE M12_SAMOJISTNA	ECROU	KM000154	6	0.018	-
	MUTTER	NAKRETKA				
	NUT	ГАЙКА				
32	SROUB M12x40	VIS	KM000160	6	0.052	-
	SCHRAUBE	SRUBA				
	BOLT	БОЛТ				
33	SROUB M16x70	VIS	KM000164	2	0.149	-
	SCHRAUBE	SRUBA				
	BOLT	БОЛТ				
34	PODLOZKA 8,4	RONDELLE	KM000219	4	0.002	-
	UNTERLAGE	PODKLADKA				
	WASHER	ШАИБА				
35	SROUB M8 x 20	VIS	KM000256	4	0.014	-
	SCHRAUBE	SRUBA				
	BOLT	БОЛТ				
36	SROUB M16 x 70_LICOVANY	VIS	KM000300	2	0.159	-
	SCHRAUBE	SRUBA				
	BOLT	БОЛТ				
37	SROUB M10 x 25	VIS	KM000320	18	0.021	-
	SCHRAUBE	SRUBA				
	BOLT	БОЛТ				
38	MATICE M16_SAMOJISTNA	ECROU	KM000323	6	0.035	-
	MUTTER	NAKRETKA				
	NUT	ГАЙКА				
39	MATICE_NYTOVACI_M10	ECROU	KM000405	18	0.007	-
	MUTTER	NAKRETKA				
	NUT	ГАЙКА				
40	NUZ_MC_R	COUTEAU	KM060130	2	7.551	-
	MESSER	NOZ				
	KNIFE	НОЗ				

MULCHER 1 ROT MULCOVAC MULCOVAC		MULCOVAC MULCOVAC МУЛЦОВАЦ	MC250000			
41	NUZ_MC_R_KRIDLO	COU TEAU	KM060131	2	7.758	-
	MESSER	NOZ				
	KNIFE	НОЗ				
42	KRYT240_PLAST	COUVERCLE	KM190047	1	0.228	-
	DECKEL	POKRYWKA				
	COVER	КРЪШКА				
43	KLADKA	ROULIE	MC121502	1	0.606	-
	ROLLE	ROLNA				
	ROLLER	РОЛИК				

PODP_KOLO_SEST	ROUE DE SUPPORT	MC250500
GEGEN KRINGEL	KOLO PODPOROWE	MC250600
SUPPORT WHEEL	КОЛЕСО ОПОРНОЕ	



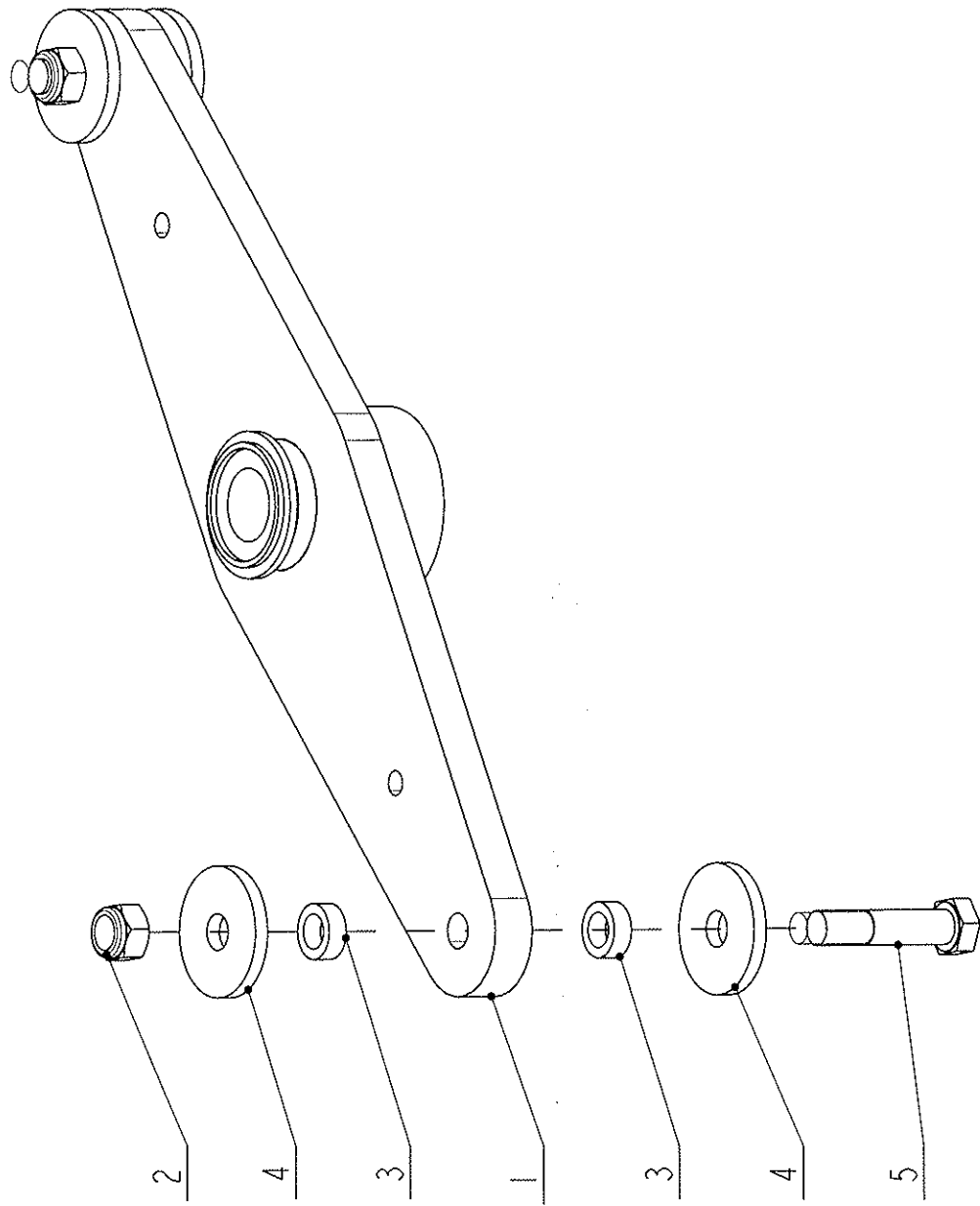
PODP KOLO SEST GEGEN KRINGEL SUPPORT WHEEL		ROUE DE SUPPORT KOLO PODPOROWE КОЛЕСО ОПОРНОЕ	MC250500			
1	CEP17X80	TOURILLON	CV017080	1	0.261	-
	BOLZEN	CZOP				
	FLAIL	ЦЕП				
2	RAMENO	BRAS	MC120550	1	7.606	-
	ARM	RAMIE				
	LEG	ПЛЕЧО				
3	KONZOLA1	CONSOLE	MC120560	1	0.782	-
	KONSOLLE	KONSOLA				
	CONSOLLE	КОНСОЛЬ				
4	KONZOLA2	CONSOLE	MC120570	1	1.948	-
	KONSOLLE	KONSOLA				
	CONSOLLE	КОНСОЛЬ				
5	KONZOLA_KOLA	CONSOLE	MC250460	1	4.866	-
	KONSOLLE	KONSOLA				
	CONSOLLE	КОНСОЛЬ				
6	CEP20X83	TOURILLON	CU020083	1	0.251	-
	BOLZEN	CZOP				
	FLAIL	ЦЕП				
7	PODLOZKA 17	RONDELLE	KM000005	1	0.012	-
	UNTERLAGE	PODKLADKA				
	WASHER	ШАЙБА				
8	PODLOZKA 21	RONDELLE	KM000006	1	0.018	-
	UNTERLAGE	PODKLADKA				
	WASHER	ШАЙБА				
9	PODLOZKA 31	RONDELLE	KM000021	2	0.054	-
	UNTERLAGE	PODKLADKA				
	WASHER	ШАЙБА				
10	MATICE M16_SAMOJISTNA	ECROU	KM000057	1	0.035	-
	MUTTER	NAKRETKA				
	NUT	ГАЙКА				
11	BETA5_	GOUPILLE	KM000068	1	0.037	-
	SPLINT	SPLINT				
	SPLIT PIN	ШПИЛНТ				
12	PODLOZKA 10,5	RONDELLE	KM000081	8	0.004	-
	UNTERLAGE	PODKLADKA				
	WASHER	ШАЙБА				
13	SROUB M10 x 60	VIS	KM000095	1	0.048	-
	SCHRAUBE	SRUBA				
	BOLT	БОЛТ				
14	SROUB M10 x 25	VIS	KM000118	4	0.027	-
	SCHRAUBE	SRUBA				
	BOLT	БОЛТ				
15	KOLIK_8x50	CHEVILLE	KM000131	1	0.012	-
	STIFT	STIFT				
	PIN	ШТИФТ				
16	MATICE M10_SAMOJISTNA	ECROU	KM000155	9	0.013	-
	MUTTER	NAKRETKA				
	NUT	ГАЙКА				
17	SROUB M10 x 35	VIS	KM000356	4	0.027	-
	SCHRAUBE	SRUBA				
	BOLT	БОЛТ				
18	POUZDRO_30X25KU	BOITIER	KM040079	2	0.040	-
	BUCHSE	TULEJA				
	BUSH	БТУЛКА				

PODP KOLO SEST GEGEN KRINGEL SUPPORT WHEEL		ROUE DE SUPPORT KOLO PODPOROWE КОЛЕСО ОПОРНОЕ	MC250500			
19	KOLO_400	ROUE	KM050181	1	2.116	-
	KRINGEL	KOLO				
	WHEEL	КОЛЕСО				
20	POUZDRO	BOITIER	MC110405	1	0.132	-
	BUCHSE	TULEJA				
	BUSH	БТУЛКА				
21	SROUB_M16	VIS	MC120502	1	0.331	-
	SCHRAUBE	SRUBA				
	BOLT	БОЛТ				
22	POUZDRO1	BOITIER	MC250501	1	0.268	-
	BUCHSE	TULEJA				
	BUSH	БТУЛКА				
23	POUZDRO2	BOITIER	MC250503	1	0.107	-
	BUCHSE	TULEJA				
	BUSH	БТУЛКА				

PODP KOLO SEST2 GEGEN KRINGEL SUPPORT WHEEL		ROUE DE SUPPORT KOLO PODPOROWE КОЛЕСО ОПОРНОЕ	MC250600			
1	CEP17X80	TOURILLON	CV017080	1	0.261	-
	BOLZEN	CZOP				
	FLAIL	ЦЕП				
2	RAMENO	BRAS	MC120550	1	7.606	-
	ARM	RAMIE				
	LEG	ПЛЕЧО				
3	KONZOLA1	CONSOLE	MC120560	1	0.782	-
	KONSOLLE	KONSOLA				
	CONSOLLE	КОНСОЛЬ				
4	KONZOLA2	CONSOLE	MC120670	1	1.948	-
	KONSOLLE	KONSOLA				
	CONSOLLE	КОНСОЛЬ				
5	KONZOLA_KOLA	CONSOLE	MC250460	1	4.866	-
	KONSOLLE	KONSOLA				
	CONSOLLE	КОНСОЛЬ				
6	CEP20X83	TOURILLON	CU020083	1	0.251	-
	BOLZEN	CZOP				
	FLAIL	ЦЕП				
7	PODLOZKA 17	RONDELLE	KM000005	1	0.012	-
	UNTERLAGE	PODKLADKA				
	WASHER	ШАЙБА				
8	PODLOZKA 21	RONDELLE	KM000006	1	0.018	-
	UNTERLAGE	PODKLADKA				
	WASHER	ШАЙБА				
9	PODLOZKA 31	RONDELLE	KM000021	2	0.054	-
	UNTERLAGE	PODKLADKA				
	WASHER	ШАЙБА				
10	MATICE M16_SAMOJISTNA	ECROU	KM000057	1	0.035	-
	MUTTER	НАКРЕТКА				
	NUT	ГАЙКА				
11	BETA5_	GOUPILLE	KM000068	1	0.037	-
	SPLINT	SPLINT				
	SPLIT PIN	ШПИЛНТ				
12	PODLOZKA 10,5	RONDELLE	KM000081	8	0.004	-
	UNTERLAGE	PODKLADKA				
	WASHER	ШАЙБА				
13	SROUB M10 x 60	VIS	KM000095	1	0.048	-
	SCHRAUBE	SRUBA				
	BOLT	БОЛТ				
14	SROUB M10 x 25	VIS	KM000118	4	0.027	-
	SCHRAUBE	SRUBA				
	BOLT	БОЛТ				
15	KOLIK_8x50	CHEVILLE	KM000131	1	0.012	-
	STIFT	STIFT				
	PIN	ШТИФТ				
16	MATICE M10_SAMOJISTNA	ECROU	KM000155	9	0.013	-
	MUTTER	НАКРЕТКА				
	NUT	ГАЙКА				
17	SROUB M10 x 35	VIS	KM000356	4	0.027	-
	SCHRAUBE	SRUBA				
	BOLT	БОЛТ				
18	POUZDRO_30X25KU	BOITIER	KM040079	2	0.040	-
	BUCHSE	TULEJA				
	BUSH	БТУЛКА				

PODP KOLO SEST2 GEGEN KRINGEL SUPPORT WHEEL			ROUE DE SUPPORT KOLO PODPOROWE КОЛЕСО ОПОРНОЕ		MC250600	
19	KOLO_400	ROUE	KM050181	1	2.116	-
	KRINGEL	KOLO				
	WHEEL	КОЛЕСО				
20	POUZDRO	BOITIER	MC110405	1	0.132	-
	BUCHSE	TULEJA				
	BUSH	БТУЛКА				
21	SROUB_M16	VIS	MC120502	1	0.331	-
	SCHRAUBE	SRUBA				
	BOLT	БОЛТ				
22	POUZDRO1	BOITIER	MC250501	1	0.268	-
	BUCHSE	TULEJA				
	BUSH	БТУЛКА				
23	POUZDRO2	BOITIER	MC250503	1	0.107	-
	BUCHSE	TULEJA				
	BUSH	БТУЛКА				

ROTOR	МОУЕУ	МС111700
NABE	PIASTA	
HUB	СТУПИЦА	



ROTOR NABE HUB		МОУЕУ PIASTA СТУПЦА		MC111700		
1	ROTOR_SVAR_	МОУЕУ	MC111750	1	26.825	-
	NABE	PIASTA				
	HUB	СТУПЦА				
2	MATICE M24_SAMOJISTNA	ECROU	KM000228	2	0.115	-
	MUTTER	NAKRETKA				
	NUT	ГАЙКА				
3	POUZDRO	BOITIER	MC030110	4	0.075	-
	BUCHSE	TULEJA				
	BUSH	БТУЛКА				
4	POUZDRO	BOITIER	MC111709	4	0.461	-
	BUCHSE	TULEJA				
	BUSH	БТУЛКА				
5	SROUB	VIS	MC111715	2	0.503	-
	SCHRAUBE	ЎРУБА				
	BOLT	БОЛТ				

ПЛЕЧУ_МС2_5_КАТ

BLECH

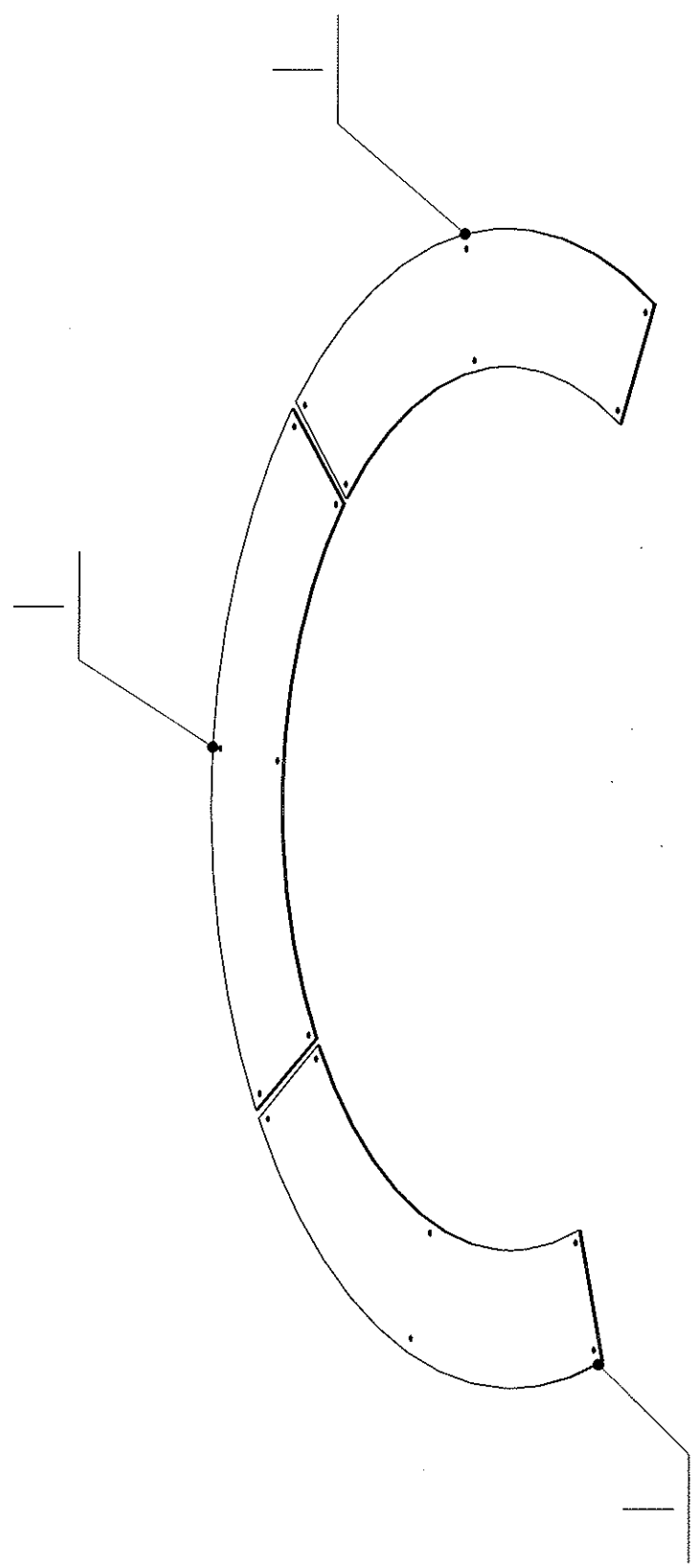
SHEET

TOLE

BLACHA

ЛИСТ МЕТАЛЛА

МС000048

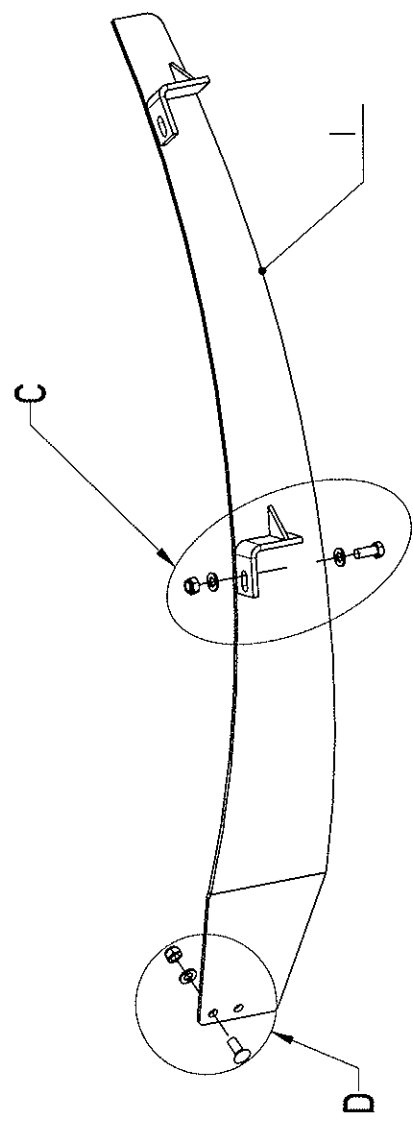
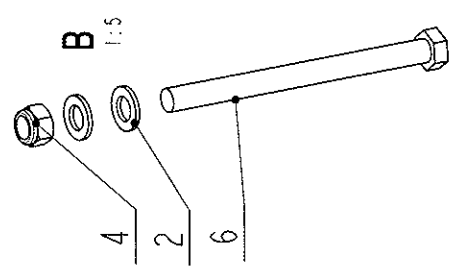
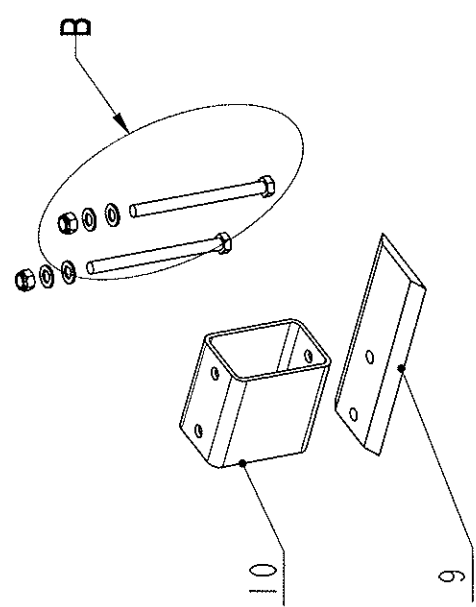
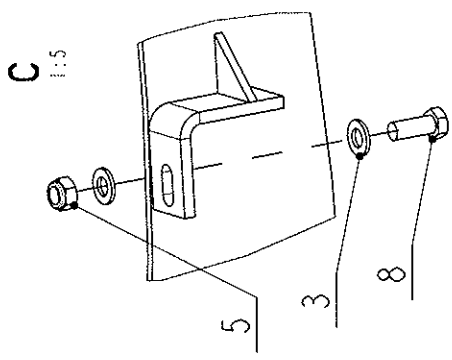
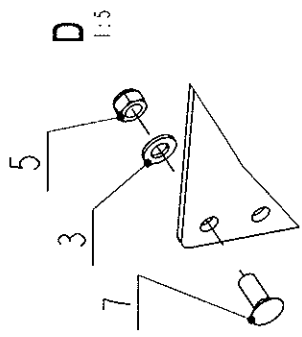


PLECHY_MC2_5_KAT BLECH SHEET	TOLE BLACHA ЛИСТ МЕТАЛЈА	MC000048			
---	---	----------	--	--	--

I	PLECHI	TOLE	MC252501	3	14.155	-
	BLECH	BLACHA				
	SHEET	ЛИСТ МЕТАЛЈА				

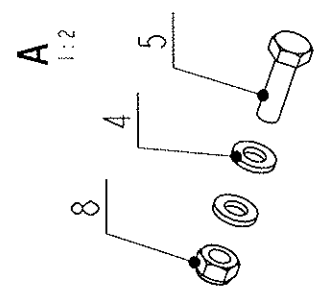
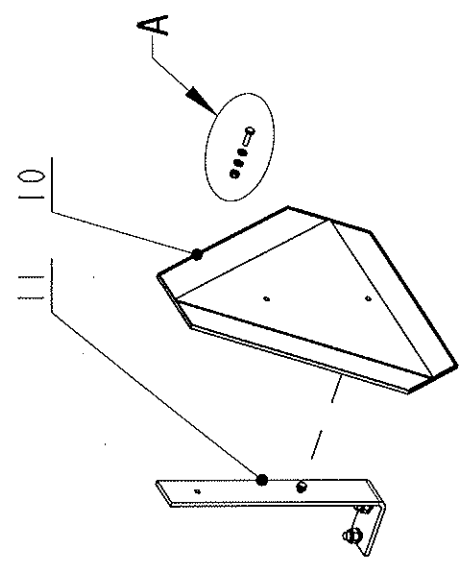
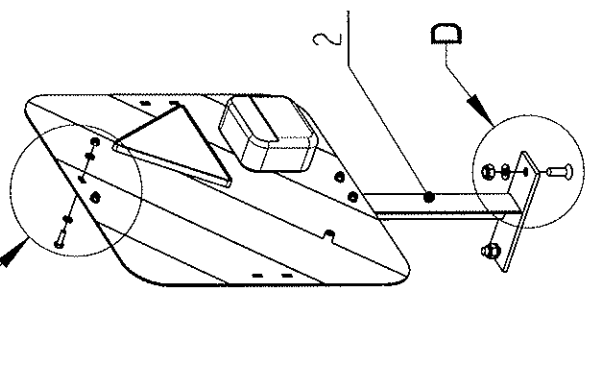
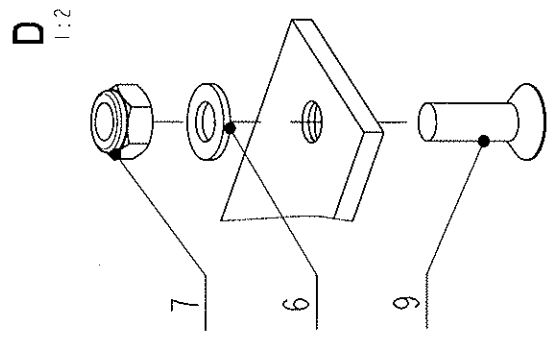
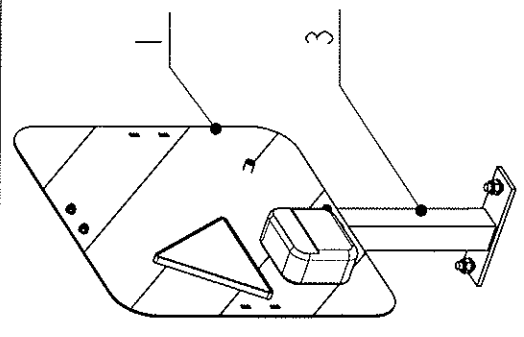
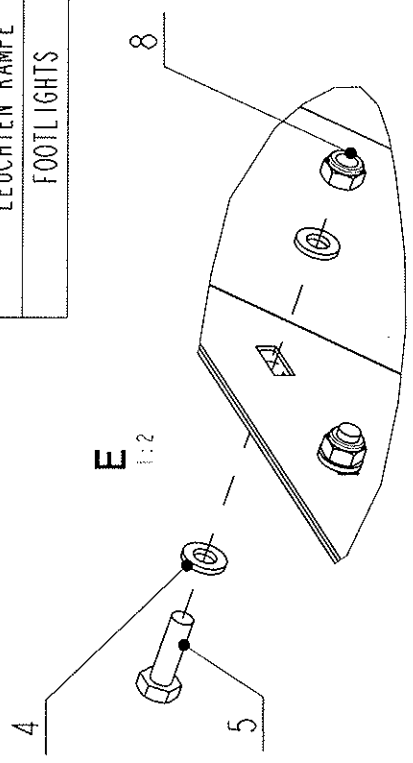
--	--	--	--	--	--	--

PROTIOSTRI_MC_2_5_KAT	CONSOLE	MC000049
KONSOLLE	KONSOLA	
CONSOLLE	КОНСОЛЬ	



PROTIOSTRI_MC_2_5_KAT KONSOLLE CONSOLLE		CONSOLE KONSOLA КОНСОЛЬ	MC000049			
1	CLONA_SVA_STRED	BARRIERE	MC120950	1	9.824	-
	ABHALTUNG	ZAPORA				
	BLOCK	БАРЬЕР				
2	PODLOZKA 17	RONDELLE	KM000005	4	0.012	-
	UNTERLAGE	PODKLADKA				
	WASHER	ШАЙБА				
3	PODLOZKA 13	RONDELLE	KM000056	3	0.007	-
	UNTERLAGE	PODKLADKA				
	WASHER	ШАЙБА				
4	MATICE M16_SAMOJISTNA	ECROU	KM000057	2	0.035	-
	MUTTER	NAKRETKA				
	NUT	ГАЙКА				
5	MATICE M12_SAMOJISTNA	ECROU	KM000154	2	0.018	-
	MUTTER	NAKRETKA				
	NUT	ГАЙКА				
6	SROUB_M16X200	VIS	KM000295	2	0.354	-
	SCHRAUBE	SRUBA				
	BOLT	БОЛТ				
7	SROUB M12 x 30	VIS	KM000311	1	0.035	-
	SCHRAUBE	SRUBA				
	BOLT	БОЛТ				
8	SROUB M12 x 30	VIS	KM000327	1	0.043	-
	SCHRAUBE	SRUBA				
	BOLT	БОЛТ				
9	PROTIOSTRI_MC	COUTEAU	KM060108	1	2.668	-
	KNIFE	LOZISKO				
	MESSER	НОЗ				
10	JEKL	PROFILE	MC062142	1	3.175	-
	TRAEGER	BELKA				
	BEAM	ФЕРМА				

SVETELNA_RAMPA_MC2500	LUMINEUSE	SR450000
LEUCHTEN RAMPE	RAMPA	
FOOTLIGHTS	СВЕТОВАЯ	



SVETELNA RAMPA MC2500 LEUCHTEN RAMPE FOOTLIGHTS		LUMINEUSE RAMPA СВЕТОВАЯ	SR450000			
1	HEISSA_MO_2_5	TOURILON	KM110077	1	12.474	-
	BOLZEN	CZOP				
	CLEVIS PIN	ЦЕП				
2	KONZOLA	CONSOLE	SR450200	1	2.985	-
	KONSOLLE	KONSOLA				
	CONSOLLE	КОНСОЛЬ				
3	KONZOLA	CONSOLE	SR450300	1	2.985	-
	KONSOLLE	KONSOLA				
	CONSOLLE	КОНСОЛЬ				
4	PODLOZKA 6,4	RONDELLE	KM000024	20	0.002	-
	UNTERLAGE	PODKLADKA				
	WASHER	ШАЙБА				
5	SROUB_M6X20	VIS	KM000048	10	0.008	-
	SCHRAUBE	SRUBA				
	BOLT	БОЛТ				
6	PODLOZKA 10,5	RONDELLE	KM000081	6	0.004	-
	UNTERLAGE	PODKLADKA				
	WASHER	ШАЙБА				
7	MATICE M10_SAMOJISTNA	ECROU	KM000155	6	0.013	-
	MUTTER	NAKRETKA				
	NUT	ГАЙКА				
8	MATICE M6_SAMOJISTNA	ECROU	KM000157	10	0.003	-
	MUTTER	NAKRETKA				
	NUT	ГАЙКА				
9	SROUB M10 x 30	VIS	KM000302	6	0.024	-
	SCHRAUBE	SRUBA				
	BOLT	БОЛТ				
10	VYSTRAZNY_TERC	TOLE	KM110007	1	3.363	-
	BLECH	BLACHA				
	SHEET	ЛИСТ МЕТАЛЛА				
11	TYC2	POUTRE	SR450206	1	0.929	-
	TRAEGER	BELKA				
	BEAM	БАЛКА				

KM190049

REDUCTOR

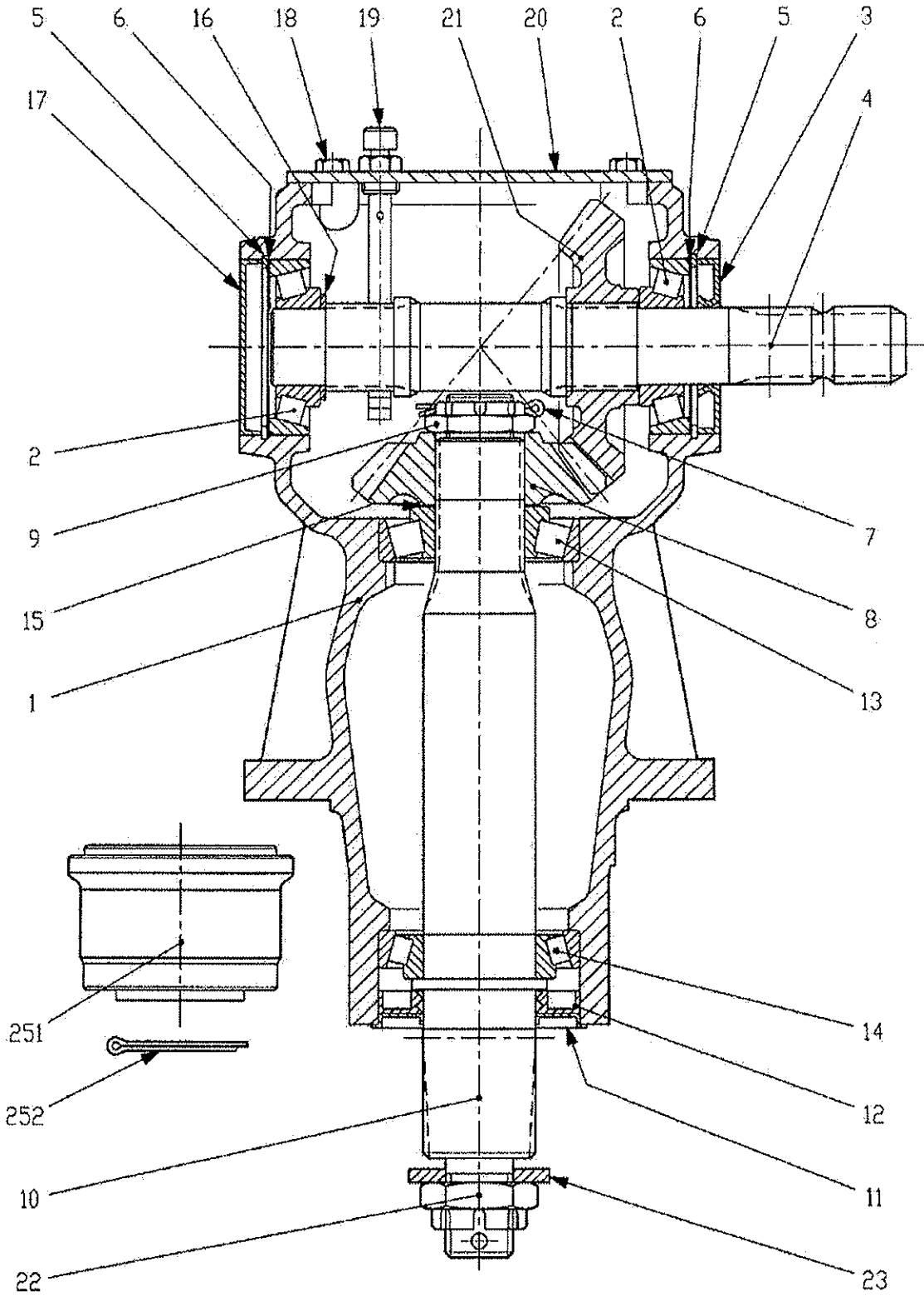
REDUCTOR

КОРОБКА ПЕРЕДАЦИ

PRÉVODOVKA

GEAR-BOX

GETRIEBE



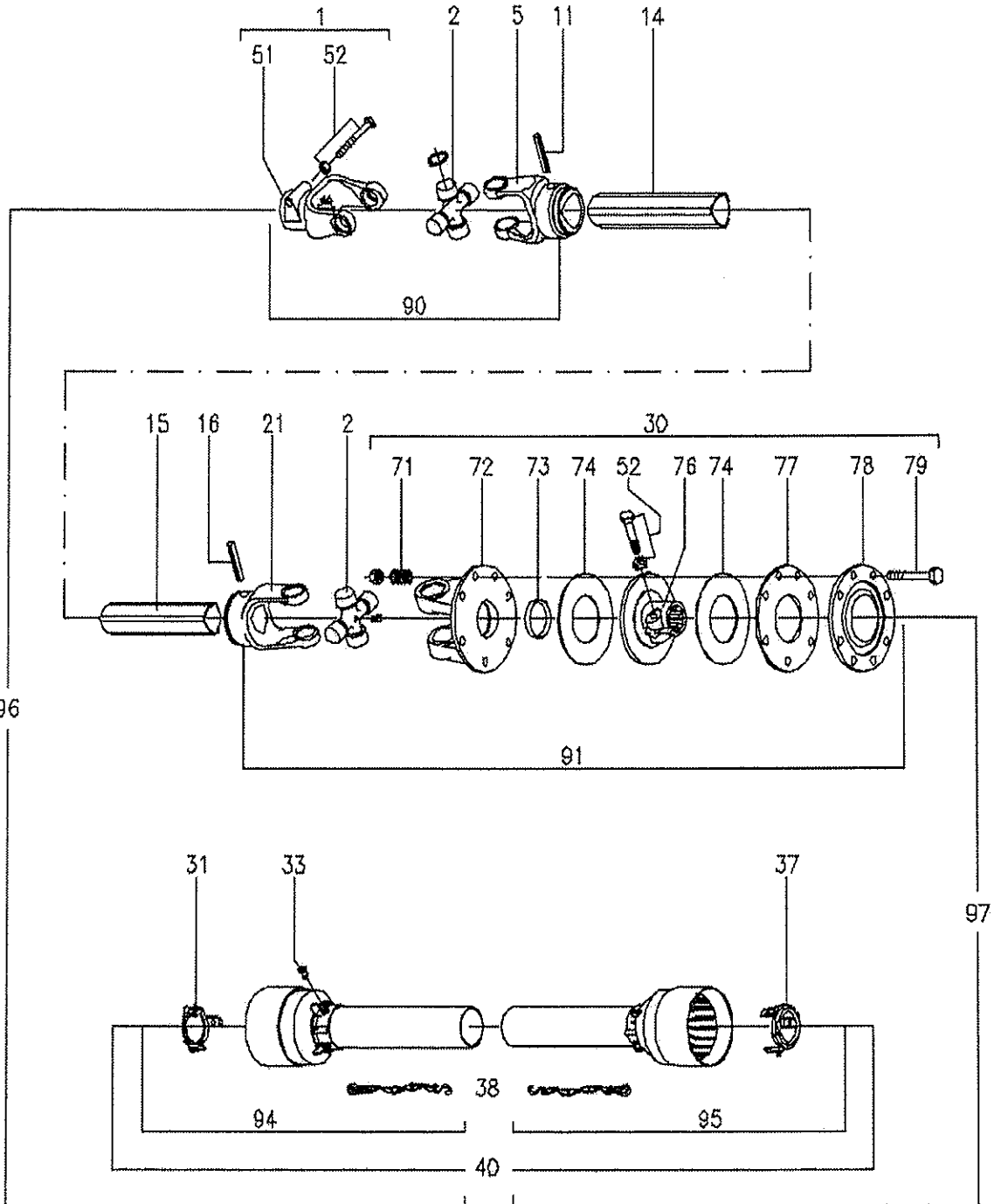
PŘEVODOVKA		REDUCTOR		Objednávací číslo Ordering number Bestellnummer
GEAR-BOX		REDUCTOR		
GETRIEBE		коробка передачи		
Číslo pozice Number of position Positionennummer	Počet kusů Number of pieces Stückzahl	Název součásti Name of part Benennung des Bestandteils		
1	1	TĚLESO	CORPS	KM280057
		ZARGE	CIALO	
		BODY	корпус	
2	2	LOŽISKO	PALIER	KM280072
		LAGER	LOZISKO	
		BEARING	ПОДШИПНИК	
3	1	KROUŽEK TĚSNÍCÍ	GUFERO	KM280003
		DICHTRINGE	GUFERO	
		SEAL	гүферо	
4	1	HŘÍDEL	ARBRE DE COUCHE	KM280061
		WELLE	WAL	
		SHAFT	бал	
5	2	KROUŽEK POJISTNÝ	BAGUE DE BLOCAGE	KM280014
		SICHERUNGSRING	TULEJA	
		SNAP RING	кольцо стопорное	
6	2	PODLOŽKA	RONDELLE	KM280017
		UNTERLAGE	PODKLADKA	
		WASHER	шайба	
7	1	ZÁVLAČKA	GOUPILLE	KM280030
		SPLINT	SPLINT	
		SPLIT PIN	ШПЛИНТ	
8	1	KOLO OZUB.	ROUE DENTÉE	KM280064
		GETRIEBERAD	UZEIMBION KOLO	
		GEAR WHEEL	шестеренка	
9	1	MATICE	ECROU	KM280038
		MUTTER	НАКРЕТКА	
		NUT	гайка	
10	1	HŘÍDEL	ARBRE DE COUCHE	KM280062
		WELLE	WAL	
		SHAFT	бал	
11	1	PODLOŽKA	RONDELLE	KM280052
		UNTERLAGE	PODKLADKA	
		WASHER	шайба	
12	1	KROUŽEK TĚSNÍCÍ	GUFERO	KM280002
		DICHTRINGE	GUFERO	
		SEAL	гүферо	
13	1	LOŽISKO	PALIER	KM280071
		LAGER	LOZISKO	
		BEARING	ПОДШИПНИК	
14	1	LOŽISKO	PALIER	KM280041
		LAGER	LOZISKO	
		BEARING	ПОДШИПНИК	
15	1	PODLOŽKA	RONDELLE	KM280035
		UNTERLAGE	PODKLADKA	
		WASHER	шайба	
16	1	PODLOŽKA	RONDELLE	KM280070
		UNTERLAGE	PODKLADKA	
		WASHER	шайба	
17	1	VÍČKO	COUVERCLE	KM280050
		DECKEL	ПОКРЫШКА	
		COVER	крышка	
18	4	ŠROUB	VIS	KM280074
		SCHRAUBE	RUBA	
		BOLT	ВИНТ	
19	1	ZÁTKA	COUVERCLE	KM280069
		DECKEL	ПОКРЫШКА	
		COVER	крышка	
20	1	KRYT	COUVERCLE	KM280059
		DECKEL	ПОКРЫШКА	
		COVER	крышка	

PŘEVODOVKA		REDUCTOR		KM190049
GEAR-BOX		REDUCTOR		
GETRIEBE		коробка передачи		
Číslo pozice	Počet kusů	Název součásti		Objednávací číslo
Number of position	Number of pieces	Name of part		Ordering number
Positionennummer	Stückzahl	Benennung des Bestandteils		Bestellnummer
21	1	KOLO OZUB.	ROUE DENTÉE	KM280065
		GETRIEBERAD	UZEIMBION KOLO	
		GEAR WHEEL	шестеренка	
22	1	MATICE	ECROU	KM280048
		MUTTER	NAKRETKA	
		NUT	гайка	
23	1	PODLOŽKA	RONDELLE	KM280042
		UNTERLAGE	PODKLADKA	
		WASHER	шайба	
251	1	POUZDRO	BOITIER	KM280051
		BUCHSE	TULEJA	
		BUSH	втулка	
252	1	ZÁVLAČKA	GOURILLE	KM280053
		SPLINT	SPLINT	
		SPLIT PIN	шплинт	

KM 190045

CARDAN
CARDAN
КАРДАЖ

KARDAN
DRIVE SHAFT
KARDANGELENK



KARDAN DRIVE SHAFT KARDANGELENK		CARDAN кардан		KM 190045
Číslo pozice	Počet kusů	Název součásti		Objednávací číslo
Number of position	Number of pieces	Name of part		Ordering number
Positionnummer	Stückzahl	Benennung des Bestandteils		Bestellnummer
1	1	TŘMEN SE ŠROUBOVÝM SPOJENÍM	ÉTRIER	KM280115
		INTERFERING CLAMP BOLT YOKE	STRZEMIE	
		STEIGBÜGEL	СТРЕМЯ	
2	2	ČEP KŘÍŽOVÝ	AXE DE CROISILLON	KM280201
		CROSS JOURNAL SET	CZOP	
		KARDANGELENKKREUZ	крестовина	
5	1	TŘMEN VNĚJŠÍ	ÉTRIER	KM280148
		OUTER YOKE	STRZEMIE	
		STEIGBÜGEL	СТРЕМЯ	
11	1	KOLÍK	CHEVILLE	KM280220
		ROLL PIN	STIFT	
		STIFT	ШТИФТ	
14	1	HŘÍDEL DUTÁ VNĚJŠÍ	ARBRE DE COUCHE CREUX	KM280167
		OUTER TUBE	WAL	
		HOHLACHSE	полая ось	
15	1	HŘÍDEL DUTÁ VNITŘNÍ	ARBRE DE COUCHE CREUX	KM280172
		INNER TUBE	WAL	
		HOHLACHSE	полая ось	
16	1	KOLÍK	CHEVILLE	KM280219
		ROLL PIN	STIFT	
		STIFT	ШТИФТ	
21	1	TŘMEN VNITŘNÍ	ÉTRIER	KM280149
		INNER YOKE	STRZEMIE	
		STEIGBÜGEL	СТРЕМЯ	
30	1	SPOJKA TŘECÍ	EMBRYAGE	KM280143
		COMPLETE DISC CLUTCH	SPUJKA	
		FRIKTIONSKUPPLUNG	фрикционное сцепление	
31	1	KROUŽEK PŘÍDRŽNÝ	CERCLE	KM280199
		GUARD RETAINING COLLAR	TULEJA	
		RING	кольцо	
33	6	ŠROUB	VIS	KM280221
		BOLT	RUBA	
		SCHRAUBE	ВИНТ	
37	1	KROUŽEK PŘÍDRŽNÝ	CERCLE	KM280198
		GUARD RETAINING COLLAR	TULEJA	
		RING	кольцо	
38	2	ŘETÍZKY POJISTNÉ	CHAÎNETTE	KM280200
		SAFETY CHAINS	RETAZ	
		SICHERHEITSKETTE	предохранительная цепочка	
40	1	OCHRANNÉ KRYTY KOMPLETNÍ	PROTECTIONS	KM280123
		COMPLETE GUARD	POKRYWKY	
		SCHUTZABDECKUNG	комплектный защитный покрыв	
51	1	TŘMEN	ÉTRIER	KM280153
		INTERFERING CLAMP BOLT YOKE	STRZEMIE	
		STEIGBÜGEL	СТРЕМЯ	
52	4	ŠROUB, MATICE	VIS, ECROU	KM280182
		BOLT, NUT	RUBA, NAKRETKA	
		SCHRAUBE, MUTTER	ВИНТ, ГАЙКА	
71	8	PRUŽINA	BANDOIR	KM280211
		SPRING	SPREZYNA	
		FEDER	пружина	

KARDAN DRIVE SHAFT KARDANGELENK		CARDAN кардан		KM 190045
Číslo pozice	Počet kusů	Název součásti		Objednávací číslo
Number of position	Number of pieces	Name of part		Ordering number
Positionennummer	Stückzahl	Benennung des Bestandteils		Bestellnummer
72	1	TŘMEN PŘÍRUBOVÝ	ÉTRIER	KM280150
		FLANGED YOKE	STRZEMIE	
		STEIGBÜGEL	стремя	
73	1	POUZDRO	VOITIER	KM280212
		BUSH	TULEJA	
		BUCHSE	втупка	
74	2	LAMELA SPOJKY	DISQUE D'EMBAYAGE	KM280026
		LINING RING	DYSK	
		KUPPLUNGSLAMELLE	фрикционная накладка	
76	1	KOTOUČ SPOJKY	DISQUE	KM280155
		CLUTCH SUPPORT	DYSK	
		KUPPLUNGSSCHEIBE	диск сцепления	
77	1	DESKA VNITŘNÍ	PLAQUE CIRCULAIRE	KM280210
		INNER PLATE	ПЛЫТА	
		SCHEIBE	круглая пластинка	
78	1	DESKA STAHOVACÍ	BAGUE DE SERRAGE	KM280214
		PRESSURE PLATE	ПЛЫТА	
		PRESSPLATTE	нажимная плита	
79	8	ŠROUB, MATICE	VIS, ECROU	KM280185
		BOLT, NUT	RUBA, NAKRETKA	
		SCHRAUBE, MUTTER	винт, гайка	
90	1	U SPOJ PRO VNĚJŠÍ HŘÍDEL	U JOINT	KM280095
		U JOINT FOR OUTER TUBE	U SPUJ	
		U VERBINDUNG	U соединение	
91	1	U SPOJ PRO VNITŘNÍ HŘÍDEL	U JOINT	KM280093
		U JOINT FOR INNER TUBE	U SPUJ	
		U VERBINDUNG	U соединение	
94	1	1/2 KRYT (Ž)	1/2 COUVERCLE	KM280126
		HALF FEMALE GUARD	1/2 POKRYWKA	
		1/2 DECKEL	1/2 крышка	
95	1	1/2 KRYT (M)	1/2 COUVERCLE	KM280127
		HALF MALE GUARD	1/2 POKRYWKA	
		1/2 DECKEL	1/2 крышка	
96	1	HŘÍDEL (Ž) S KRYTEM	ARBRE DE COUCHE, COUVERCLE	KM280103
		FEMALE SHAFT WITH GUARDING	WAL, POKRYWKA	
		WELLE, DECKEL	бал, крышка	
97	1	HŘÍDEL (M) S KRYTEM	ARBRE DE COUCHE, COUVERCLE	KM280108
		MALE SHAFT WITH GUARDING	WAL, POKRYWKA	
		WELLE, DECKEL	бал, крышка	
100	1	NÁVOD K OBSLUZE	INSTRUCTIONS DE SERVICE	KM280230
		INSTRUCTION MANUAL	MANUAL DO OBSLUGY	
		BEDIENUNGSANLEITUNG	инструкция по обслуживанию	