

STROM
www.stromexport.com

Servis tel.: +420 724085534
Servis e-mail: jurnicek@stromc.cz
Servis fax: +420 461311330

Lohenická 607
19017 Praha 9 - Vinoř
Czech republic

Prodej tel.: +420 283092521
Prodej e-mail: rycl@stromc.cz
Prodej fax: +420 286852841

MULCHER

MZ 4500

Seznam dílů
Ersatzteilkatalog
Catalogue of the spare parts
Catalogue des pièces détachées
Katalog części zamiennych
Каталог запасных частей

PRO VÝROBNÍ ČÍSLA STROJŮ
OD 410 / 08

KM 341005

Pokyny k objednání náhradních dílů:

Katalog obsahuje seznam náhradních dílů a jejich sestavení do montážních skupin .Uspořádání katalogu je takové,že za ilustrovanou stranou následuje textová strana.Na textové straně jsou tyto sloupce:

A		A		B		
1	2	2	3	4	5	

A- název skupiny

B- číslo skupiny

1- číslo pozice

2- název součásti

3- objednávací číslo

4- počet kusů

5- hmotnost součásti

Při objednávce náhradních dílů uveďte vždy :

- typ stroje
- výrobní číslo stroje
- objednávací číslo (sloupec 3)
- název součásti

Objednávku zašlete na adresu Vašeho obchodníka

Anweisung für die Bestellung von Ersatzteilen

Dieser Katalog umfasst die Ersatzteile und deren Zusammenbau in Montagegruppen.Der Katalog ist so ausgeführt,dass jeweils nach der Bildseite die Textseite folgt.Die Textseite gibt die Bildnummer :

A		A		B		
1	2	2	3	4	5	

A- Benennung der Gruppe

B- Gruppenummer

1- Positionennummer

2- Benennung des Bestandteils

3- Bestellnummer

4- Stuckzahl

5- Gewicht

Bei jeder Bestellung von Ersatzteilen führen Sie bitte an :

- Type der Maschine
- Die Herstellungsnummer der Maschine
- Bestellnummer (3)
- die genaue Benennung des Bestandteile

Die Bestellung senden Sie,bitte,an Adresse Ihres Fachhandlers

Instructions:

This catalogue contains a specification of the spare parts and their arrangement in individual assembling groups. The catalogue is arranged so that after each illustrated page follows the respective text-page. The text includes the following.

A		A	B			
1	2	2	3	4	5	

A- name of group

B- number of group

1- number of position

2- name of the part

3- ordering number

4- number of pieces

5- weight of the part

When ordering spare parts, please, always state:

- type of the machine
- serial number of the machine
- ordering number
- exact denomination of part

Send your order to your local Sales Representative

Instructions pour la commande des pieces détachées

Ce catalogue contient une liste des pieces de rechanges, qui sont classées dans les groupes de montage.

Le catalogue est concon qu'une page comprenant des croquis est suivie d'une page de texte. Sur les pages de se trouvent les colonnes suivantes

A		A	B			
1	2	2	3	4	5	

A- désignation de groupe

B- numéro de groupe

1- numéro de poste du catalogue

2- désignation de la piece

3- numéro de commande

4- nombre de pieces

5- poids de pieces

Lors de la commande des pieces détachées, il faut toujours mentionner:

- type de la machine
- numéro de fabricaton de al machine
- numéro de commande (colonne n 3)
- désignation précise de la piece

Envoyez vojr commande a l'adresse de votre vendeur

Wskazówki odnośnie zamawiania części zamiennych:

Katalog zawiera wykaz części zamiennych oraz ich zestawienie do zespołów montażowych. Katalog jest wykonany tak, że za stroną ilustrowaną znajduje się strona tekstowa. Na stronie tekstowej znajdują się następujące słupki:

A		A	B			
1	2	2	3	4	5	

A- nazwa zespołu

B- numer zespołu

1- numer pozycji

2- nazwa części

3- numer zamówieniowy

4- liczba sztuk

5- masa części

Przy zamawianiu części zamiennych zawsze należy podać :

- typ maszyny
- numer fabryczny maszyny
- numer zamówieniowy (słupki 3)
- nazwę części

Zamówienie należy przysłać na adres Państwa sprzedawcy

Инструкция по заказу запасных частей

Настоящий каталог содержит перечень запасных частей и их монтаж в монтажные группы. Каталог составлен так, что после иллюстрированной статьи всегда следует страница с текстом. На странице с текстом следующие колонки.

A		A	B			
1	2	2	3	4	5	

A- название группы

B- номер группы

1- номер статьи каталога

2- название детали

3- заказной номер

4- количество штук в комплекте

5- масса детали

При заказе запасных частей всегда укажите :

- тип машины
- производственный номер машины
- заказной номер
- точное название детали

Заказ отправьте в адрес Вашего коммерсанта

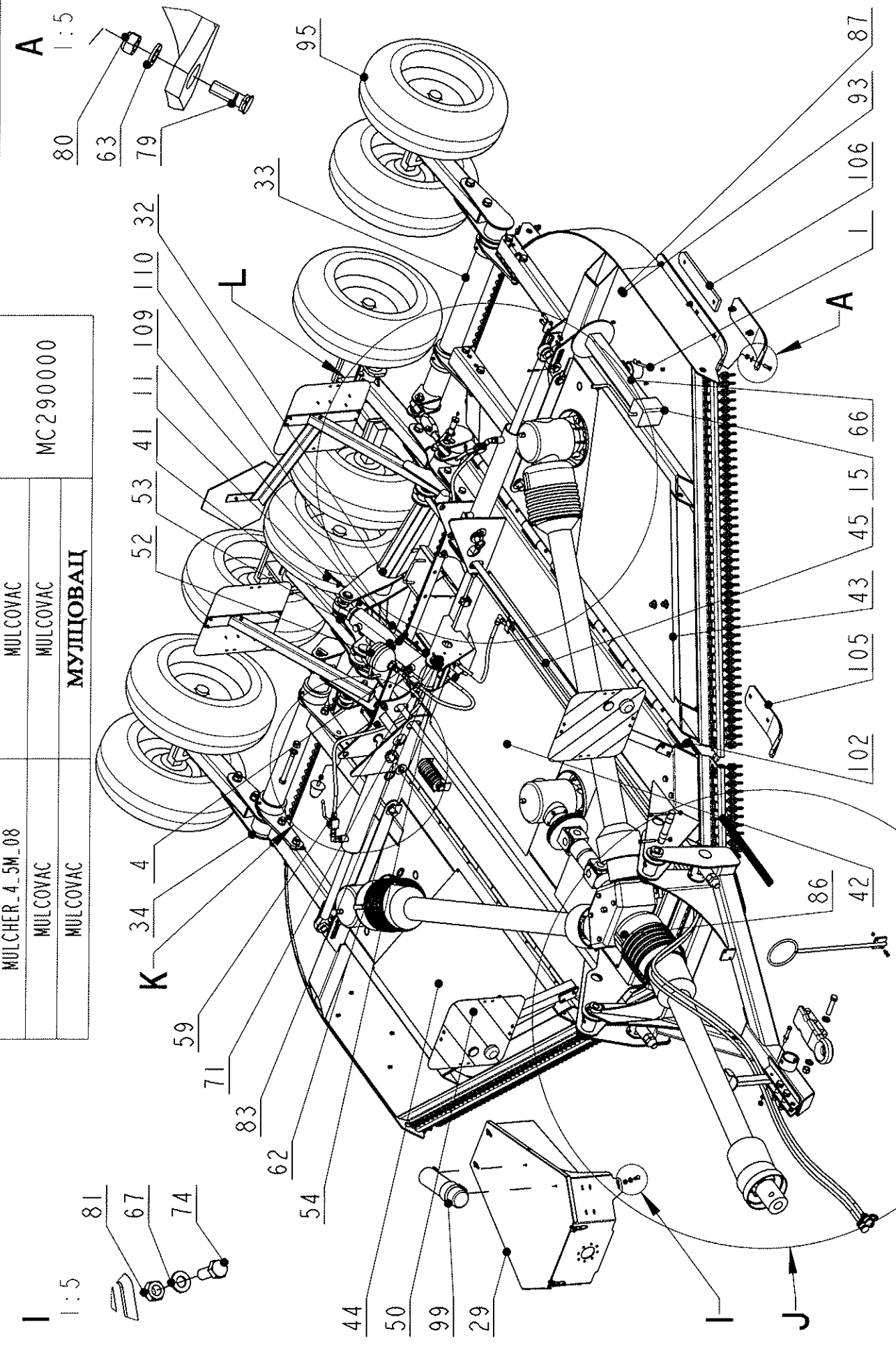
**OBSAH
INHALT
CONTENTS**

**CONTENU
SPIS TREŚCI
СОДЕРЖАНИЕ**

1. MULCHER CLASSIC MULCHER MULCHER	MULCHER MULCHER MULCHER	2
1. ROTORY NABE HUB	МОУЕЕУ PIASTA СТЧПИЧА	13
2. NÁPRAVY ACHSE AXLE	ESSIEU OS ОСЬ	17
3. TAHLA HENGST ROD	TIGE CIEGNO ТЯГА	29
4. PROTI-OSTŘÍ, CLONY ABHALTUNG BLOCK	BARRIERE ZAPORA ВАРЬЕР	31
5. SADY RETEZU KETTE CHAIN	CHAINE RETAZ СЕП	35
6. SVĚTELNÉ RAMPY LEUCHTEN RAMPE FOOT LIGHTS	LUMINEUSE RAMPA СВЕТОВАЯ РАМПА	37
7. HYDRAULICKE OKRUHY HYDRAULIK HYDRAULICS	HYDRAULIQUE HYDRAULIKA ГИДРАВЛИКА	39

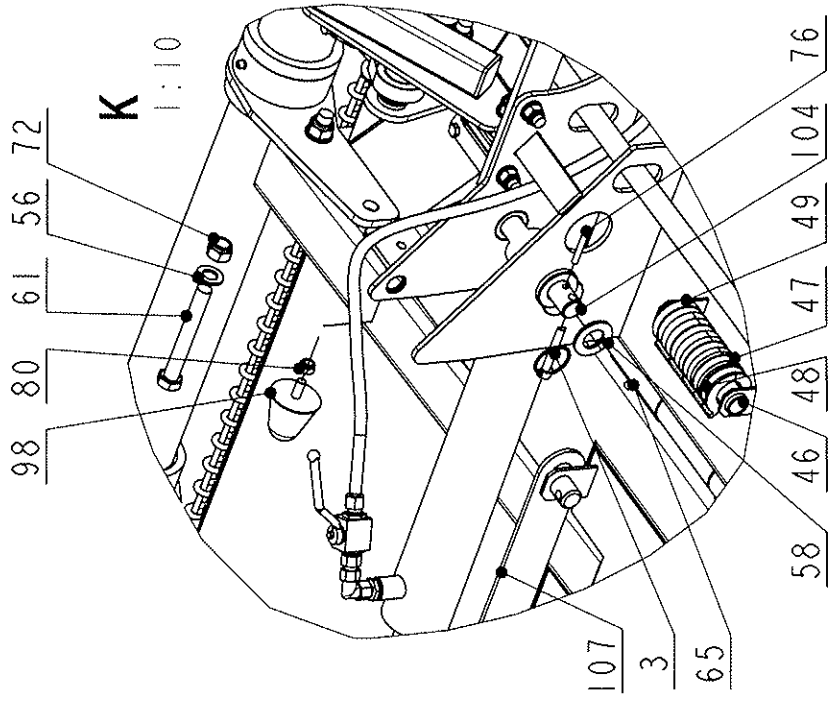
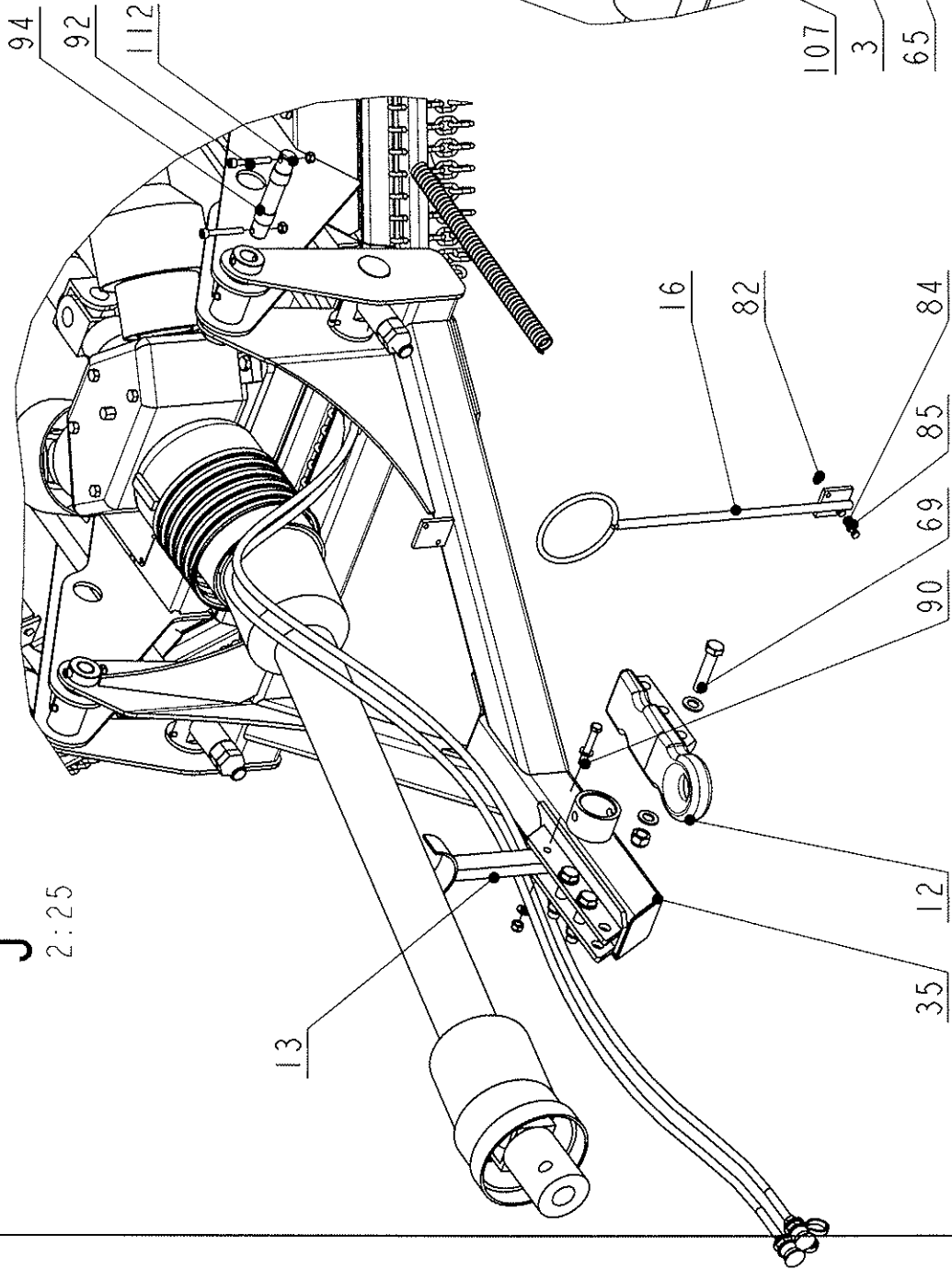
**VÝKRESOVÁ A TEXTOVÁ ČÁST
DER ZEICHNUNGEN UND TEXTE
SECTION OF DRAWINGS AND TEXTSTEIL
PARTIE DE DESSINET DE TEXT
RYSY I TEXTY
ЧЕРТЕЖНАЯ И ТЕКСТОВАЯ ЧАСТИ**

MULCHER_4_5M_08	MULCOVAC	MC290000
MULCOVAC	MULCOVAC	
MULCOVAC	МУЦЦОВАЦ	



MULCHER_4_5M_08	MULCOVAC	MC290000
MULCOVAC	MULCOVAC	
MULCOVAC	МУЦЦОВАЦ	

J
2:25

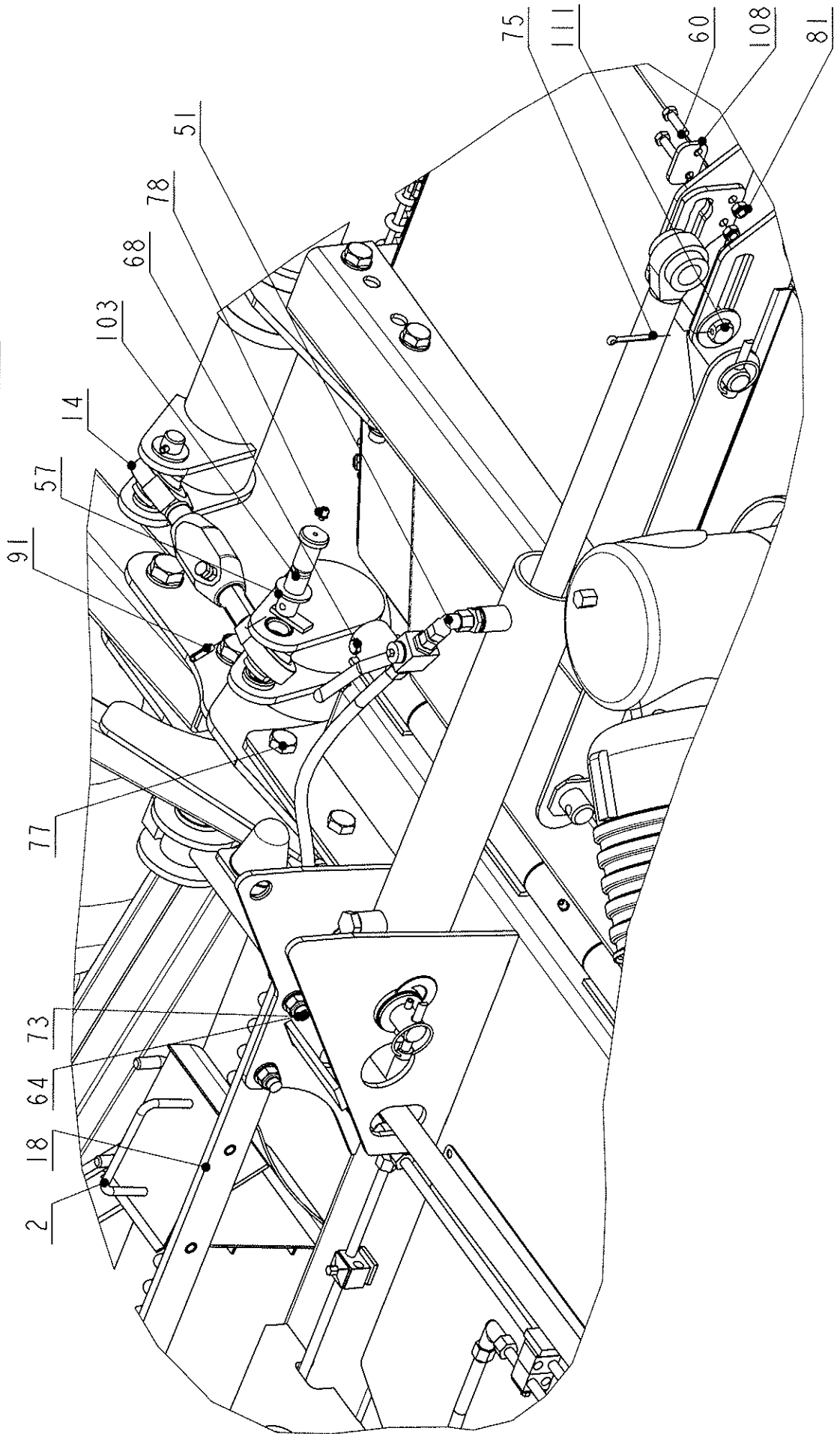


K
1:10

L

3:20

MULCHER_4_5M_08	MULCOVAC	MC290000
MULCOVAC	MULCOVAC	
MULCOVAC	МУЦЦОВАЦ	



MULCHER_4_5M_08

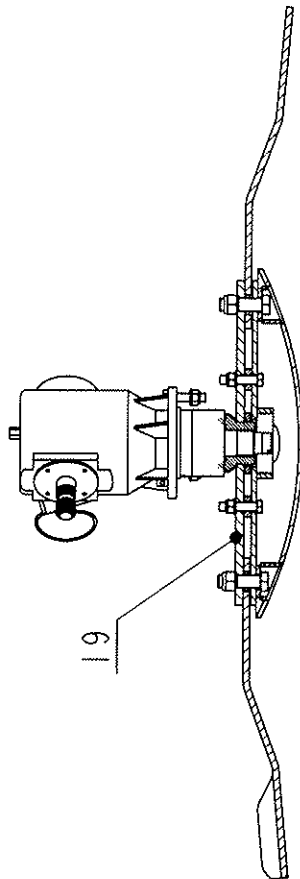
MULCOVAC

MULCOVAC

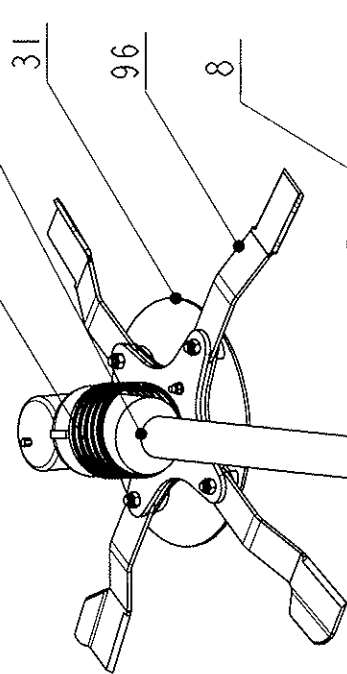
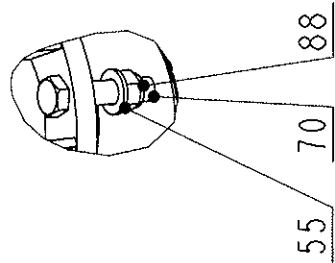
MULCOVAC

MC290000

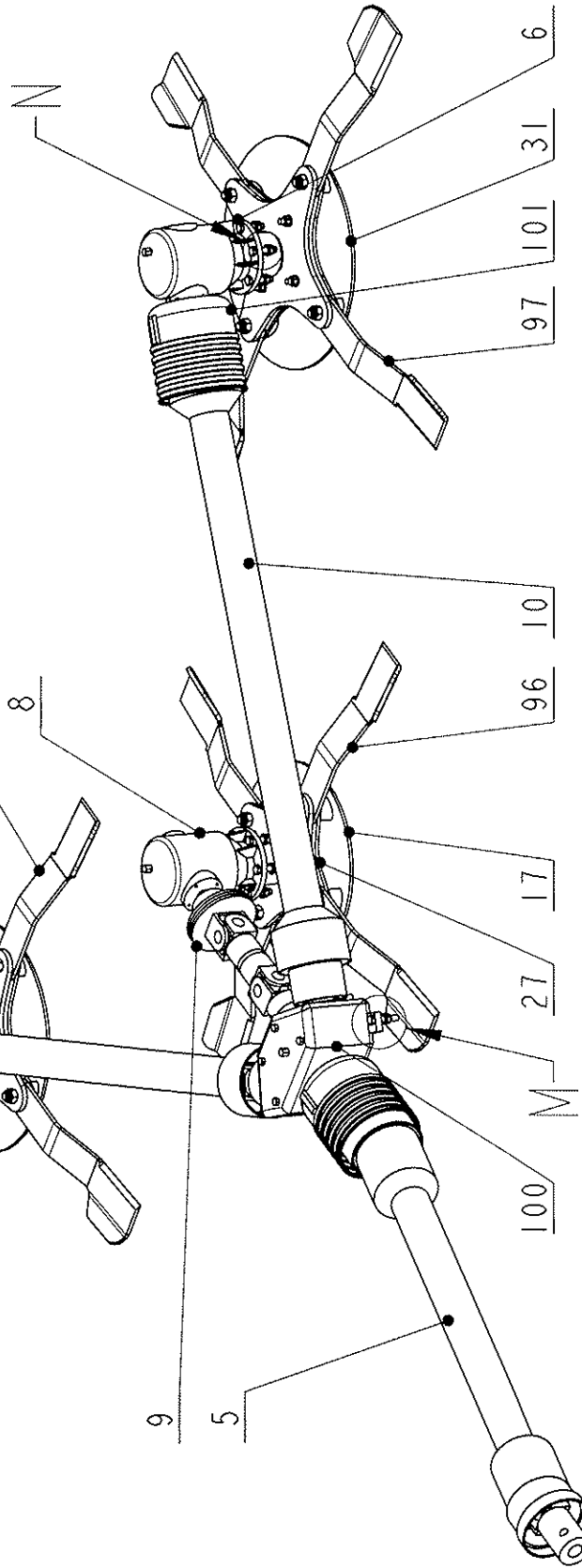
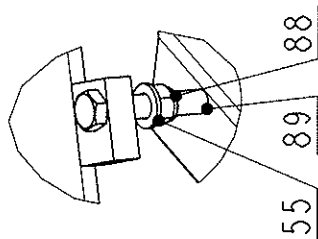
МУЦЦОВАЦ



N
1:5



M
1:5



MULCHER_4_5M_08

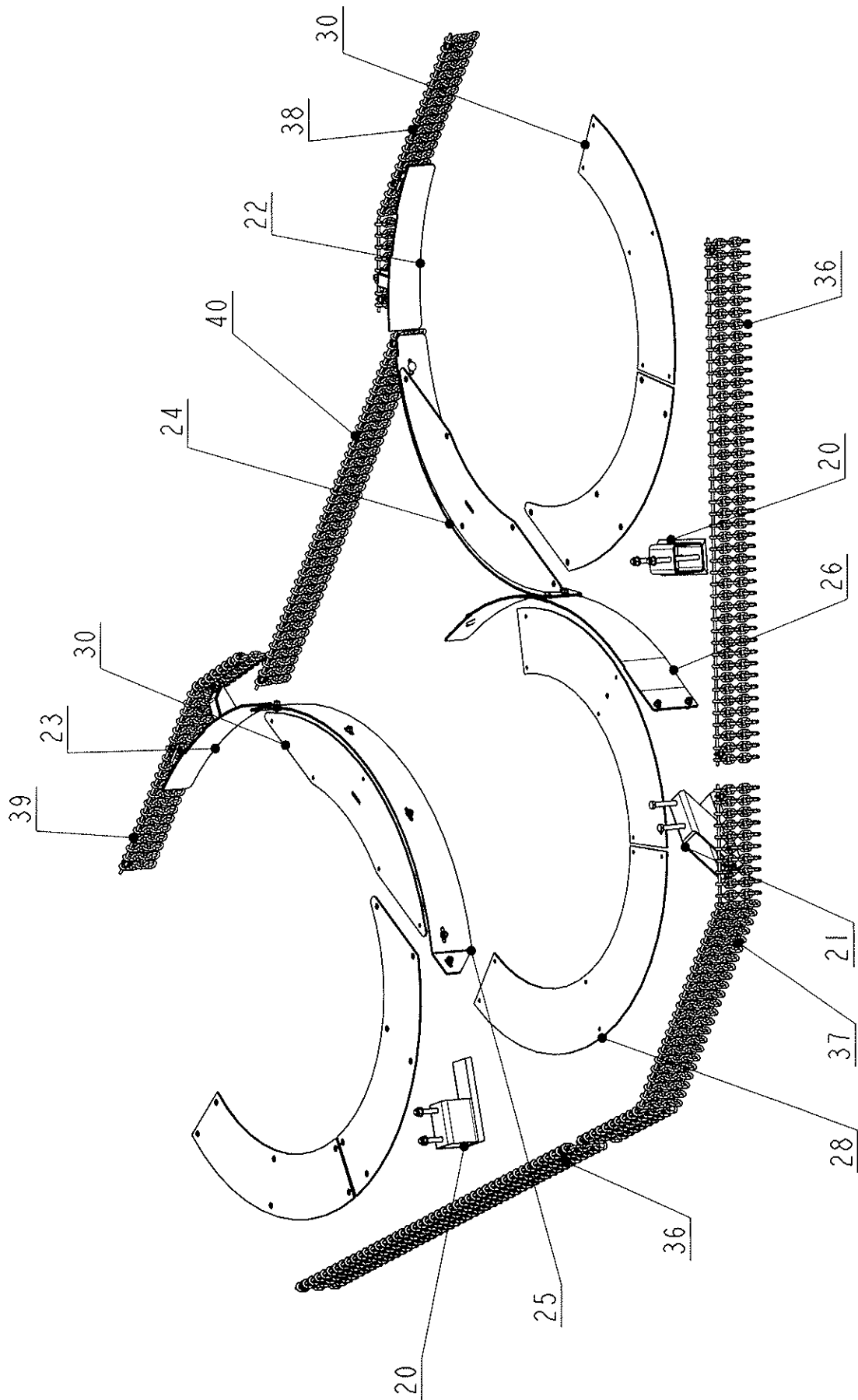
MULCOVAC

MULCOVAC

MULCOVAC

MC290000

МУЛЧОВАЦ



MULCHER 4_5M_08		MULCOVAC	MC290000			
MULCOVAC		MULCOVAC				
MULCOVAC		МУЛЦОВАЦ				
1	CEP16X90	TOURILLON	CV016090	1	0.261	-
	BOLZEN	CZOP				
	FLAIL	ЦЕП				
2	KLIN	APPUI	DS520100	2	3.341	-
	SPREIZE	PODPORA				
	ABUTMENT	ОПОРА				
3	KM000060_KOLIK_POJISTNY_LPII	CLAVIJA	KM000060	4	0.051	-
	STIFT	□TIFT				
	PIM	ШТИФТ				
4	NAPINAC_M6_INST	TOURILLON	KM000304	1	0.058	-
	BOLZEN	CZOP				
	CLEVIS PIN	ЦЕП				
5	KARDAN_OD_TRAKTORU_I	ARBRE DECOUCHE	KM190061	1	26.112	-
	WELLE	WAL				
	SHAFT	БАЛ				
6	PREVODOVKA	REDUCTOR	KM190063	1	35.498	-
	GEAR-BOX	REDUCTOR				
	GETRIEBE	КОРОБКА ПЕРЕДАЦИ				
7	PREVODOVKA	REDUCTOR	KM190064	1	35.719	-
	GEAR-BOX	REDUCTOR				
	GETRIEBE	КОРОБКА ПЕРЕДАЦИ				
8	PREVODOVKA	REDUCTOR	KM190065	1	35.498	-
	GEAR-BOX	REDUCTOR				
	GETRIEBE	КОРОБКА ПЕРЕДАЦИ				
9	KARDAN_S_TR_SP_KRATKY	ARBRE DECOUCHE	KM190066	1	13.579	-
	WELLE	WAL				
	SHAFT	БАЛ				
10	KARDAN_S_TR_SP_B_06	ARBRE DECOUCHE	KM190067	2	22.572	-
	WELLE	WAL				
	SHAFT	БАЛ				
11	LANOVA_SVORKA_PR5	TOURILLON	KM200004	4	0.032	-
	BOLZEN	CZOP				
	CLEVIS PIN	ЦЕП				
12	OKO_OJE	MAILLE	MC027200	1	10.749	-
	ANHEBEOSE	ОКО				
	SNARE	ПЕТЛЯ				
13	DRZAK_KARDANU	SUPPORT	MC027300	1	2.087	-
	HALTER	UCHWYT				
	HOLDER	ДЕРЖТЕЛЬ				
14	TAHLO_SPOJ	TIGE	MC028100	2	4.171	-
	HENGST	CIEGNO				
	ROD	ТЯГА				
15	NOHA_ODST_VELKA	PATTE	MC044100	1	18.328	-
	FUSS	NOHA				
	LEG	НОГА				
16	DRZAK_HADIC	SUPPORT	MC087400	1	1.293	-
	HALTER	UCHWYT				
	HOLDER	ДЕРЖТЕЛЬ				
17	KRYT_ROTORU	COUVERCLE	MC162170	1	17.665	-
	DECKEL	POKRYWKA				
	COVER	КРЫШКА				
18	TYC_SVARENEC	POUTRE	MC220090	1	6.598	-
	TRAEGER	BELKA				
	BEAM	БАЛКА				
19	ROTOR	MOYEU	MC220100	2	33.107	-
	NABE	PIASTA				
	HUB	СТУПИЦА				
20	PREDNI_PROTIOSTRI_SEST	COUTEAU	MC220200	2	6.280	-
	MESSER	NOZ				
	KNIFE	НОЗ				

MULCHER_4_5M_08		MULCOVAC	MC290000			
MULCOVAC		MULCOVAC				
MULCOVAC		МУЛЦОВАЦ				
21	PREDNI_PROTIOSTRI_SEST	COUTEAU	MC220250	1	6.535	-
	MESSER	NOZ				
	KNIFE	НОЗ				
22	CLONA_SEST	BARRIERE	MC220600	1	4.387	-
	ABHALTUNG	ZAPORA				
	BLOCK	БАРЬЕР				
23	CLONA_SEST	BARRIERE	MC220700	1	4.387	-
	ABHALTUNG	ZAPORA				
	BLOCK	БАРЬЕР				
24	CLONA_SVA_PR	BARRIERE	MC220850	1	9.072	-
	ABHALTUNG	ZAPORA				
	BLOCK	БАРЬЕР				
25	CLONA	BARRIERE	MC220860	1	10.958	-
	ABHALTUNG	ZAPORA				
	BLOCK	БАРЬЕР				
26	CLONA_SVA_STRED	BARRIERE	MC220950	1	9.637	-
	ABHALTUNG	ZAPORA				
	BLOCK	БАРЬЕР				
27	ROTOR	MOYEU	MC221200	1	23.309	-
	NABE	PIASTA				
	HUB	СТУПИЦА				
28	PLECHY_SEGMENTY	TOLE	MC221600	1	22.259	-
	BLECH	BLACHA				
	SHEET	ЛИСТ МЕТАЛЛА				
29	KRYT2	COUVERCLE	MC222130	1	24.815	-
	DECKEL	POKRYWKA				
	COVER	КРЬШКА				
30	PLECHY_SEGMENTY	TOLE	MC222600	2	24.335	-
	BLECH	BLACHA				
	SHEET	ЛИСТ МЕТАЛЛА				
31	KRYT_ROTORU	COUVERCLE	MC222750	2	23.111	-
	DECKEL	POKRYWKA				
	COVER	КРЬШКА				
32	NAPRAVA	ESSIEU	MC224050	1	254.159	-
	ACHSE	OS				
	AXLE	ОСЬ				
33	NAPRAVA_LEVA2	ESSIEU	MC225010	1	95.502	-
	ACHSE	OS				
	AXLE	ОСЬ				
34	NAPRAVA_PRAVA	ESSIEU	MC226010	1	95.502	-
	ACHSE	OS				
	AXLE	ОСЬ				
35	OJ_MULC	TIMON	MC227600	1	80.025	-
	ZUGSTANGEL	DYSZEL				
	TOW BAR	ДЫШЛО				
36	SADA_RETEZU	CHAINE	MC228400	2	10.695	-
	KETTE	RETAZ				
	CHAIN	ЦЕП				
37	SADA_RETEZU	CHAINE	MC228500	1	10.224	-
	KETTE	RETAZ				
	CHAIN	ЦЕП				
38	SADA_RETEZU	CHAINE	MC228600	1	5.466	-
	KETTE	RETAZ				
	CHAIN	ЦЕП				
39	SADA_RETEZU	CHAINE	MC228700	1	5.466	-
	KETTE	RETAZ				
	CHAIN	ЦЕП				
40	SADA_RETEZU	CHAINE	MC228800	1	7.574	-
	KETTE	RETAZ				
	CHAIN	ЦЕП				

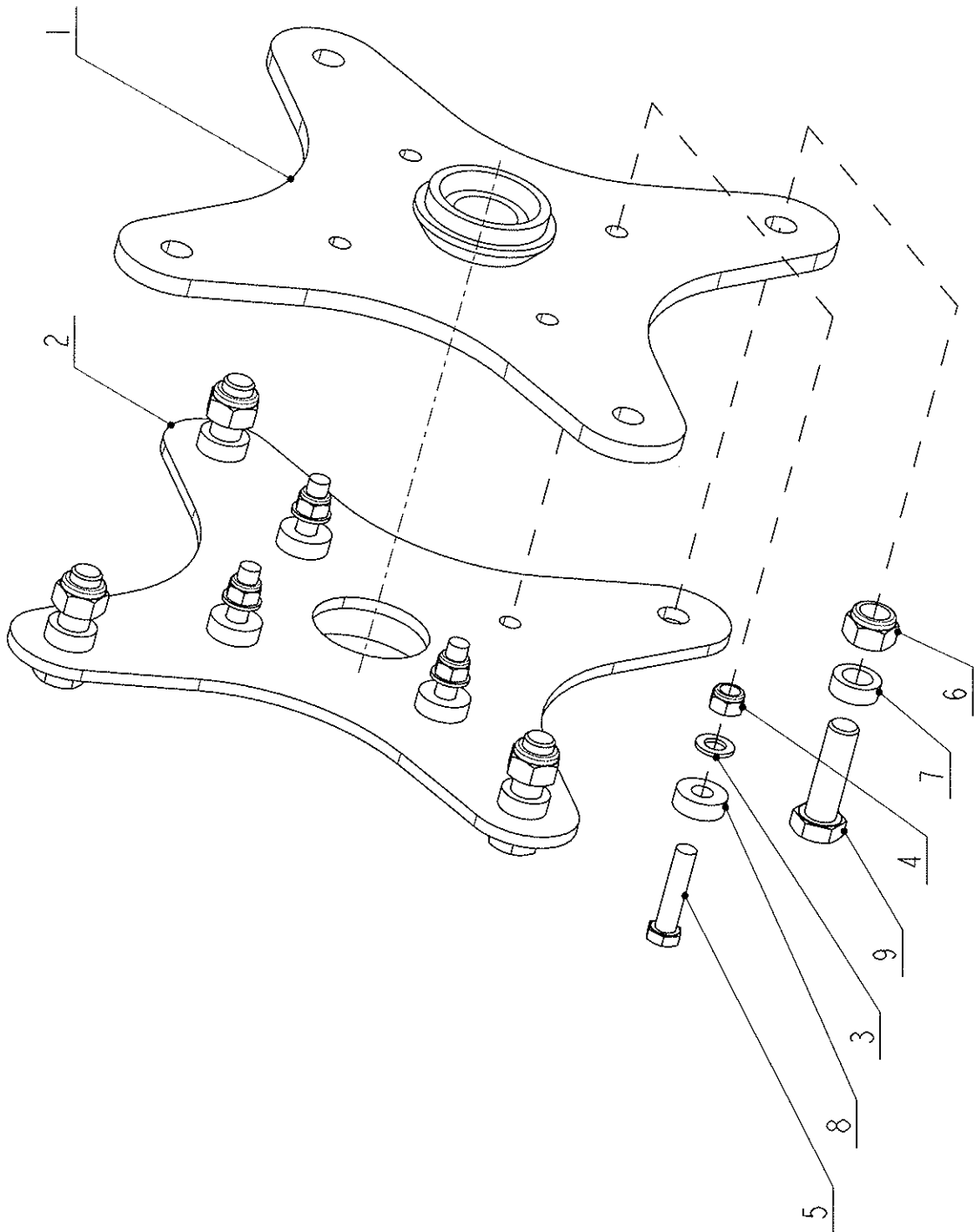
MULCHER 4_5M_08		MULCOVAC	MC290000			
MULCOVAC		MULCOVAC				
MULCOVAC		МУЛЦОВАЦ				
41	DRZAK_AKUMULATORU	SUPPORT	MC290060	1	0.316	-
	HALTER	UCHWYT				
	HOLDER	ДЕРЖТЕЛЬ				
42	RAM_STR_KRYTY	BORDURE	MC291050	1	486.697	-
	RAHMEN	RAMA				
	FRAME	РАМА				
43	BOK_LEVY_KRYTY	TOURILON	MC292050	1	262.415	-
	BOLZEN	CZOP				
	CLEVIS PIN	ЦЕП				
44	BOK_PRAVY_KRYTY	TOURILON	MC293050	1	261.552	-
	BOLZEN	CZOP				
	CLEVIS PIN	ЦЕП				
45	TAHLO_KOMPLET	TIGE	MC296600	2	22.732	-
	HENGST	СТЕГНО				
	ROD	ТЯГА				
46	HYDROKLIPS_38_21_6	CLIPSE	OB038022	1	0.156	-
	KLIPS	KLIPS				
	CLIPS	КЛИПСА				
47	HYDROKLIPS_38_25_4	CLIPSE	OB038025	1	0.178	-
	KLIPS	KLIPS				
	CLIPS	КЛИПСА				
48	HYDROKLIPS_38_31_8	CLIPSE	OB038032	1	0.227	-
	KLIPS	KLIPS				
	CLIPS	КЛИПСА				
49	HYDROKLIPS_38_38_1	CLIPSE	OB038038	2	0.270	-
	KLIPS	KLIPS				
	CLIPS	КЛИПСА				
50	MC_4_5_POZINK_07	LUMINEUSE	SR400000	1	37.939	-
	LEUCHTEN RAMPE	RAMPA				
	FOOTLIGHTS	СВЕТОВАЯ				
51	HO_BOCRAM_MC4500	HYDRAULIQUE	Y1145005	1	44.638	-
	HYDRAULIK	HYDRAULIKA				
	HYDRAULICS	ГИДРАВЛИКА				
52	HO_NAPR_MZ4500_2008	HYDRAULIQUE	Y1145009	1	24.518	-
	HYDRAULIK	HYDRAULIKA				
	HYDRAULICS	ГИДРАВЛИКА				
53	CEP30X125	TOURILLON	CU030125	1	0.810	-
	BOLZEN	CZOP				
	FLAIL	ЦЕП				
54	CEP30X162	TOURILLON	CU030162	1	1.016	-
	BOLZEN	CZOP				
	FLAIL	ЦЕП				
55	PODLOZKA 17	RONDELLE	KM000005	30	0.012	-
	UNTERLAGE	PODKLADKA				
	WASHER	ШАИБА				
56	PODLOZKA 21	RONDELLE	KM000006	26	0.018	-
	UNTERLAGE	PODKLADKA				
	WASHER	ШАИБА				
57	PODLOZKA 25	RONDELLE	KM000020	4	0.033	-
	UNTERLAGE	PODKLADKA				
	WASHER	ШАИБА				
58	PODLOZKA 31	RONDELLE	KM000021	6	0.054	-
	UNTERLAGE	PODKLADKA				
	WASHER	ШАИБА				
59	PODLOZKA 6,4	RONDELLE	KM000024	1	0.002	-
	UNTERLAGE	PODKLADKA				
	WASHER	ШАИБА				
60	SROUB M10 x 35	VIS	KM000029	4	0.033	-
	SCHRAUBE	SRUBA				
	BOLT	БОЛТ				

MULCHER 4_5M_08		MULCOVAC	MC290000			
MULCOVAC		MULCOVAC				
MULCOVAC		МУЛЦОВАЦ				
61	SROUB M20 x 150	VIS	KM000041	8	0.445	-
	SCHRAUBE	SRUBA				
	BOLT	БОЛТ				
62	ZAVLACKA6.3x63	GOUPILLE	KM000052	2	0.018	-
	SPLINT	SPLINT				
	SPLIT PIN	ШПЛИНТ				
63	PODLOZKA 13	RONDELLE	KM000056	20	0.007	-
	UNTERLAGE	PODKLADKA				
	WASHER	ШАЙБА				
64	MATICE M16_SAMOJISTNA	ECROU	KM000057	4	0.035	-
	MUTTER	NAKRETKA				
	NUT	ГАЙКА				
65	MAZNICKA_LOZ	GRAISSEUR	KM000058	16	0.008	-
	SCHMIERNIPPEL	MAZNICA				
	GREASENIPPLPLE	МАСЛЕНКА				
66	BETA3	GOUPILLE	KM000066	1	0.011	-
	SPLINT	SPLINT				
	SPLIT PIN	ШПЛИНТ				
67	PODLOZKA 10,5	RONDELLE	KM000081	2	0.004	-
	UNTERLAGE	PODKLADKA				
	WASHER	ШАЙБА				
68	SROUB M10x60	VIS	KM000095	2	0.048	-
	SCHRAUBE	SRUBA				
	BOLT	БОЛТ				
69	SROUB M20x90	VIS	KM000099	3	0.297	-
	SCHRAUBE	SRUBA				
	BOLT	БОЛТ				
70	SROUB M16x70	VIS	KM000100	18	0.149	-
	SCHRAUBE	SRUBA				
	BOLT	БОЛТ				
71	SROUB M6 x 30	VIS	KM000102	1	0.010	-
	SCHRAUBE	SRUBA				
	BOLT	БОЛТ				
72	MATICE M20_SAMOJISTNA	ECROU	KM000111	15	0.067	-
	MUTTER	NAKRETKA				
	NUT	ГАЙКА				
73	SROUB M16x50	VIS	KM000113	4	0.117	-
	SCHRAUBE	SRUBA				
	BOLT	БОЛТ				
74	SROUB M10 x 25	VIS	KM000118	2	0.027	-
	SCHRAUBE	SRUBA				
	BOLT	БОЛТ				
75	ZAVLACKA6.3x50	GOUPILLE	KM000130	2	0.015	-
	SPLINT	SPLINT				
	SPLIT PIN	ШПЛИНТ				
76	KOLIK_8x50	CHEVILLE	KM000131	2	0.012	-
	STIFT	STIFT				
	PIN	ШТИФТ				
77	SROUB M20 x 70	VIS	KM000138	4	0.247	-
	SCHRAUBE	SRUBA				
	BOLT	БОЛТ				
78	MAZNICKA_M6X1	GRAISSEUR	KM000141	6	0.006	-
	SCHMIERNIPPEL	MAZNICA				
	GREASENIPPLPLE	МАСЛЕНКА				
79	M12X35_SROUB_PLUHOVY	VIS	KM000143	16	0.039	-
	SCHRAUBE	?RUBA				
	BOLT	БОЛТ				
80	MATICE M12_SAMOJISTNA	ECROU	KM000154	19	0.018	-
	MUTTER	NAKRETKA				
	NUT	ГАЙКА				

MULCHER 4_5M_08		MULCOVAC	MC290000			
MULCOVAC		MULCOVAC				
MULCOVAC		МУЛЦОВАЦ				
81	MATICE M10_SAMOJISTNA	ECROU	KM000155	12	0.013	-
	MUTTER	NAKRETKA				
	NUT	ГАЙКА				
82	MATICE M8_SAMOJISTNA	ECROU	KM000156	4	0.006	-
	MUTTER	NAKRETKA				
	NUT	ГАЙКА				
83	MATICE M6_SAMOJISTNA	ECROU	KM000157	1	0.003	-
	MUTTER	NAKRETKA				
	NUT	ГАЙКА				
84	SROUB M8 x 30	VIS	KM000167	4	0.018	-
	SCHRAUBE	SRUBA				
	BOLT	БОЛТ				
85	PODLOZKA 8,4	RONDELLE	KM000219	21	0.002	-
	UNTERLAGE	PODKLADKA				
	WASHER	ШАЙБА				
86	SROUB M8 x 20	VIS	KM000256	16	0.014	-
	SCHRAUBE	SRUBA				
	BOLT	БОЛТ				
87	SROUB M10 x 25	VIS	KM000320	46	0.021	-
	SCHRAUBE	SRUBA				
	BOLT	БОЛТ				
88	MATICE M16_SAMOJISTNA	ECROU	KM000323	22	0.035	-
	MUTTER	NAKRETKA				
	NUT	ГАЙКА				
89	SROUB M16 x 80_10K	VIS	KM000352	4	0.164	-
	SCHRAUBE	SRUBA				
	BOLT	БОЛТ				
90	SROUB M12 x 80	VIS	KM000353	1	0.087	-
	SCHRAUBE	SRUBA				
	BOLT	БОЛТ				
91	KOLIK_8x40	CHEVILLE	KM000354	4	0.010	-
	STIFT	STIFT				
	PIN	ШТИФТ				
92	SROUB M10 x 75	VIS	KM000393	4	0.060	-
	SCHRAUBE	SRUBA				
	BOLT	БОЛТ				
93	MATICE_NYTOVACI_M10	ECROU	KM000405	46	0.007	-
	MUTTER	NAKRETKA				
	NUT	ГАЙКА				
94	POUZDRO_30X25KU	BOITIER	KM040079	4	0.040	-
	BUCHSE	TULEJA				
	BUSH	БТУЛКА				
95	KOLO	ROUE	KM050124	8	19.181	-
	KRINGEL	KOLO				
	WHEEL	КОЛЕСО				
96	NUZ	COUTEAU	KM060134	8	6.484	-
	MESSER	NOZ				
	KNIFE	НОЗ				
97	NUZ	COUTEAU	KM060135	4	6.484	-
	MESSER	NOZ				
	KNIFE	НОЗ				
98	SILENTBLOK_TP70	RESSORT	KM110041	2	0.428	-
	FEDER	SPREZYNA				
	SPRING	ПРУЖИНА				
99	POUZDRO_NAVOD	BOITIER	KM110066	1	0.344	-
	BUCHSE	TULEJA				
	BUSH	БТУЛКА				
100	PREVODOVKA	REDUCTOR	KM190062	1	52.123	-
	GEAR-BOX	REDUCTOR				
	GETRIEBE	КОРОБКА ПЕРЕДАЦИ				

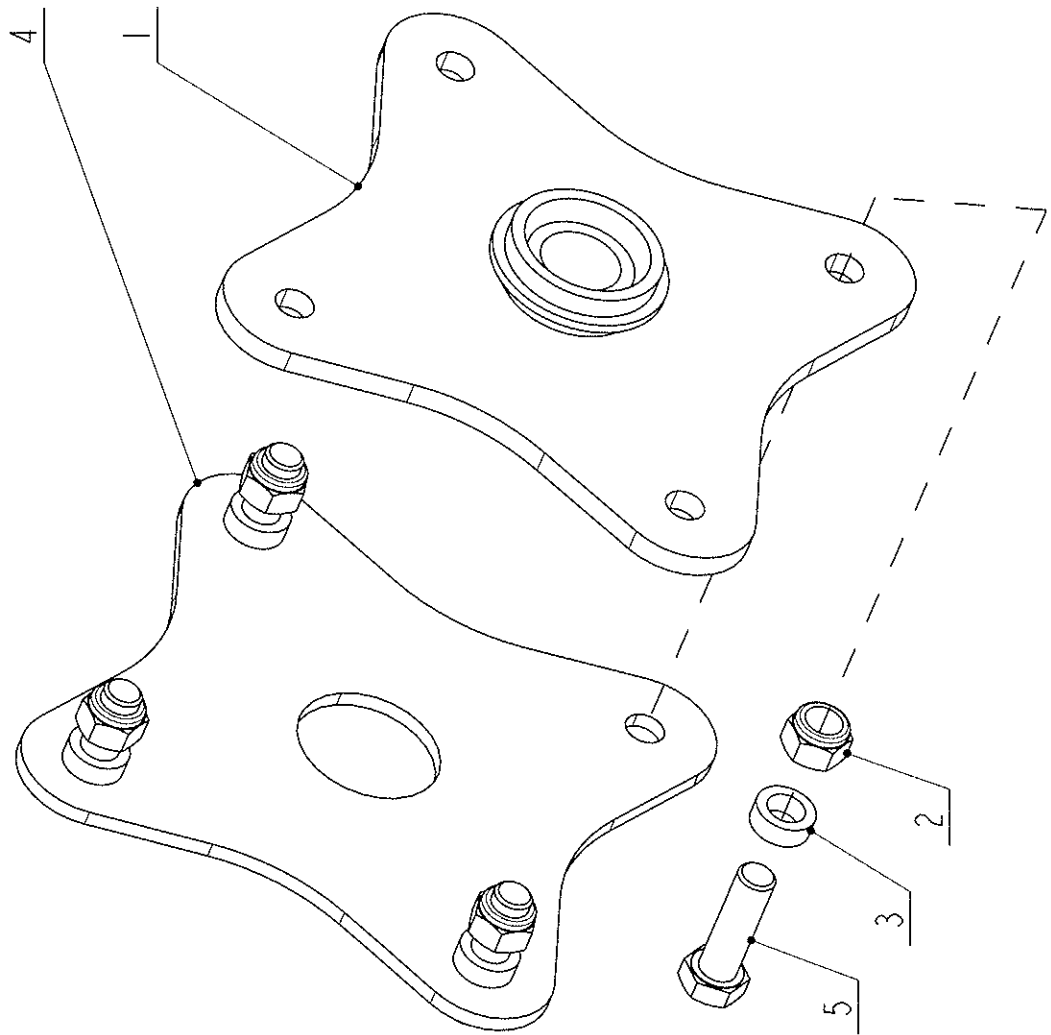
MULCHER 4_5M_08		MULCOVAC	MC290000			
MULCOVAC		MULCOVAC				
MULCOVAC		МУЛЦОВАЦ				
101	KRYT250X272_PLAST	COUVERCLE	KM190090	3	0.518	-
	DECKEL	POKRYWKA				
	COVER	КРЪШКА				
102	TYC_SPOJ	POUTRE	MC160003	2	11.023	-
	TRAEGER	BELKA				
	BEAM	БАЛКА				
103	CEP	TOURILLON	MC160007	4	0.454	-
	BOLZEN	CZOP				
	FLAIL	ЦЕП				
104	CEP30	TOURILLON	MC162023	2	1.091	-
	BOLZEN	CZOP				
	FLAIL	ЦЕП				
105	TYC_3	POUTRE	MC210005	4	6.341	-
	TRAEGER	BELKA				
	BEAM	БАЛКА				
106	TYC_1	POUTRE	MC220006	2	3.010	-
	TRAEGER	BELKA				
	BEAM	БАЛКА				
107	TRANSPORT_POJISTKA	SUPPORT	MC220014	2	2.230	-
	HALTER	UCHWYT				
	HOLDER	ДЕРЖТЕЛЬ				
108	DESTICKA	RONDELLE	MC222129	2	0.098	-
	UNTERLAGE	PODKLADKA				
	WASHER	ПРОКЛАДКА				
109	PASKA	ATTACHE	MC290001	1	0.084	-
	GRIFF	UCHWYT				
	HANDLE	РУКОЯТКА				
110	LANKO_NAPRAVY	CABLE	MC290003	1	0.129	-
	CABLE	LINKA				
	LITZE	КАНАТ				
111	CEP30	TOURILLON	MC292021	2	0.763	-
	BOLZEN	CZOP				
	FLAIL	ЦЕП				
112	CEP30X164	TOURILLON	MC297002	2	0.976	-
	BOLZEN	CZOP				
	FLAIL	ЦЕП				

ROTOR	МОУЕУ	MC220100
NABE	PIASTA	
HUB	СТУПЦА	



ROTOR NABE HUB		МОУЕУ РІАСТА СТУПІЦА	MC220100			
1	ROTOR_SVAR	МОУЕУ	MC160150	1	18.293	-
	NABE	РІАСТА				
	HUB	СТУПІЦА				
2	PLECH_SVAR	ТОЛЕ	MC160160	1	11.184	-
	BLECH	ВЛАСНА				
	SHEET	ЛИСТ МЕТАЛЛА				
3	PODLOZKA 17	RONDELLE	KM000005	4	0.012	-
	UNTERLAGE	PODKLADKA				
	WASHER	ШАЙБА				
4	MATICE M16_SAMOJISTNA	ECROU	KM000057	4	0.035	-
	MUTTER	NAKRETKA				
	NUT	ГАЙКА				
5	SROUB M16x70	VIS	KM000100	4	0.149	-
	SCHRAUBE	SRUBA				
	BOLT	БОЛТ				
6	MATICE M24_SAMOJISTNA	ECROU	KM000228	4	0.115	-
	MUTTER	NAKRETKA				
	NUT	ГАЙКА				
7	POUZDRO	BOITIER	MC030110	4	0.075	-
	BUCHSE	TULEJA				
	BUSH	БТУЛКА				
8	POUZDRO2	BOITIER	MC160105	4	0.114	-
	BUCHSE	TULEJA				
	BUSH	БТУЛКА				
9	SROUB_M24X80X3	VIS	MC210210	4	0.412	-
	SCHRAUBE	SRUBA				
	BOLT	БОЛТ				

ROTOR	МОУЕУ	MC221200
NABE	PIASTA	
HUB	СТУПІЦА	



ROTOR NABE HUB		МОУЕУ РІАСТА СТУПІЦА	MC221200			
1	ROTOR_SVAR	МОУЕУ	MC161250	1	13.516	-
	NABE	РІАСТА				
	HUB	СТУПІЦА				
2	MATICE_M24_SAMOJISTNA	ECROU	KM000228	4	0.115	-
	MUTTER	НАКРЕТКА				
	NUT	ГАЙКА				
3	POUZDRO	BOITIER	MC030110	4	0.075	-
	BUCHSE	TULEJA				
	BUSH	БТУЛКА				
4	DESKA_ROTOR2	PLAQUE	MC161253	1	7.391	-
	PLATTE	ПЛЫТА				
	BOARD	ПЛИТА				
5	SROUB_M24X80X3	VIS	MC210210	4	0.412	-
	SCHRAUBE	SRUBA				
	BOLT	БОЛТ				

NAPRAVA

ESSIEU

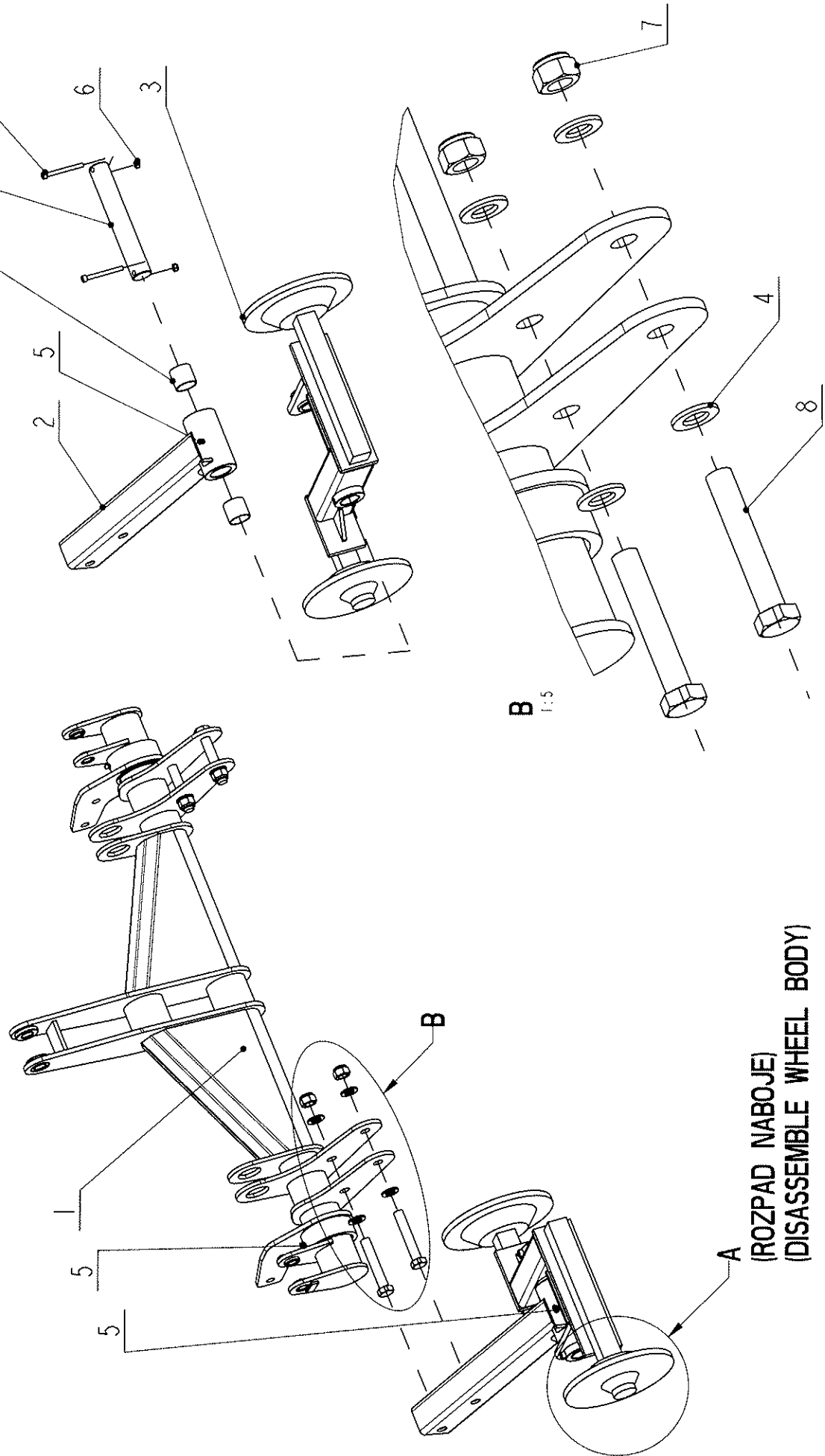
ACHSE

OS

AXLE

OCb

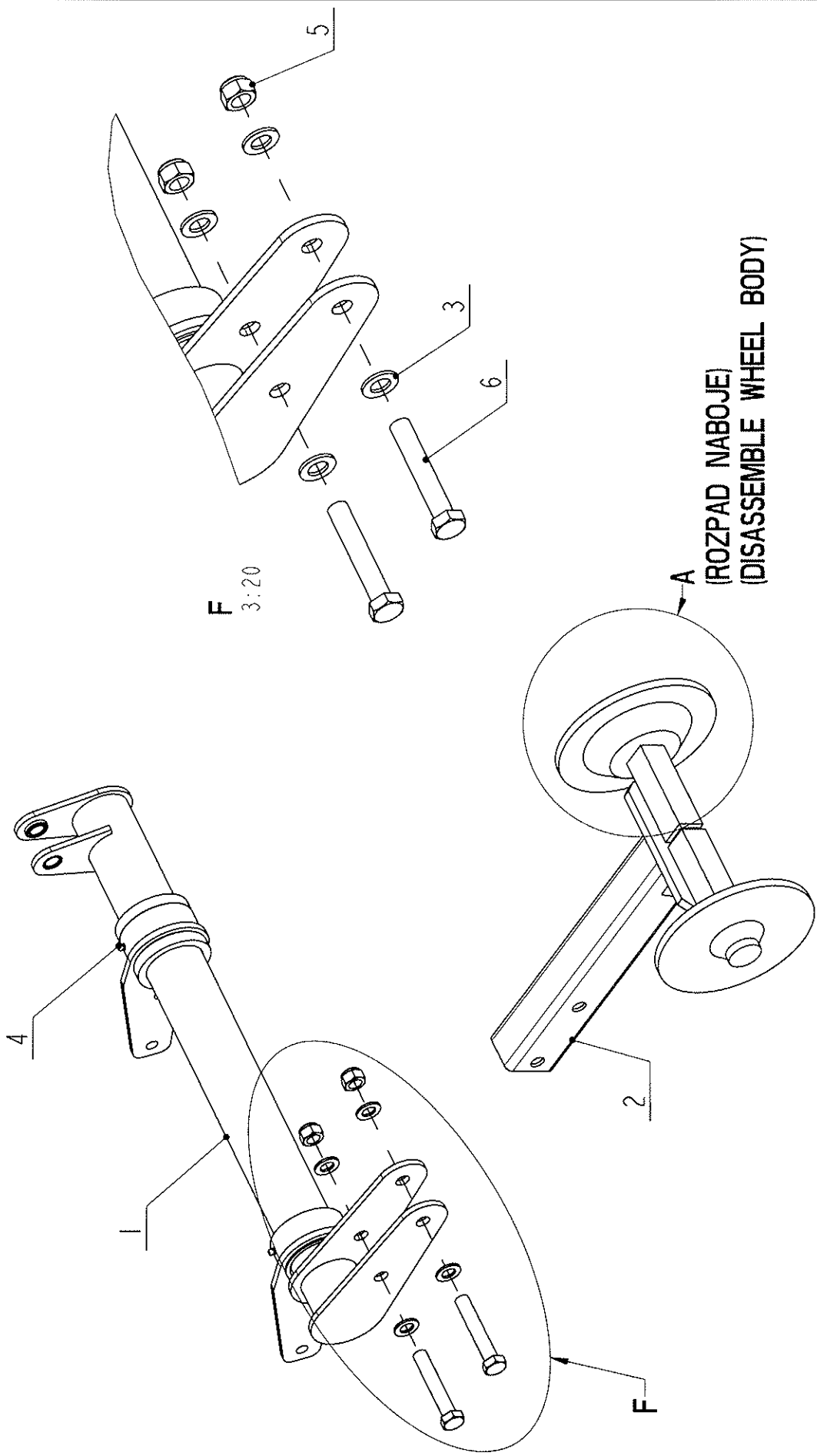
MC224050



A
(ROZPAD NABOJE)
(DISASSEMBLE WHEEL BODY)

NAPRAVA ACHSE AXLE		ESSIEU OS OCЬ	MC224050			
1	NOSNIK_STRED2	POUTRELLE	MC224150	1	95.752	---
	TRAEGER	BELKA				
	BEAM	БАЛКА				
2	RAMENO_NAPRAVY	BRAS	MC225200	2	13.297	---
	ARM	RAMIE				
	LEG	ПЛЕЧО				
3	POLONAPRAVA_CEP	BRAS	MC225510	2	58.984	---
	ARM	RAMIE				
	LEG	ПЛЕЧО				
4	PODLOZKA 25	RONDELLE	KM000020	8	0.033	-
	UNTERLAGE	PODKLADKA				
	WASHER	ШАЙБА				
5	MAZNICKA_LOZ	GRAISSEUR	KM000058	4	0.008	-
	SCHMIERNIPPEL	MAZNICA				
	GREASENIPPLE	МАСЛЕНКА				
6	MATICE M10_SAMOJISTNA	ECROU	KM000155	4	0.013	-
	MUTTER	NAKRETKA				
	NUT	ГАЙКА				
7	MATICE M24_SAMOJISTNA	ECROU	KM000228	4	0.115	-
	MUTTER	NAKRETKA				
	NUT	ГАЙКА				
8	SROUB M24 x 140_10K	VIS	KM000292	4	0.626	-
	SCHRAUBE	SRUBA				
	BOLT	БОЛТ				
9	SROUB M10 x 100	VIS	KM000426	4	0.075	-
	SCHRAUBE	SRUBA				
	BOLT	БОЛТ				
10	POUZDRO_50X50KU	BOITIER	KM040041	4	0.162	-
	BUCHSE	TULEJA				
	BUSH	БТУЛКА				
11	HRIDEL	ARBRE DECOUCHE	MC225501	2	4.792	-
	WELLE	WAL				
	SHAFT	БАЛ				

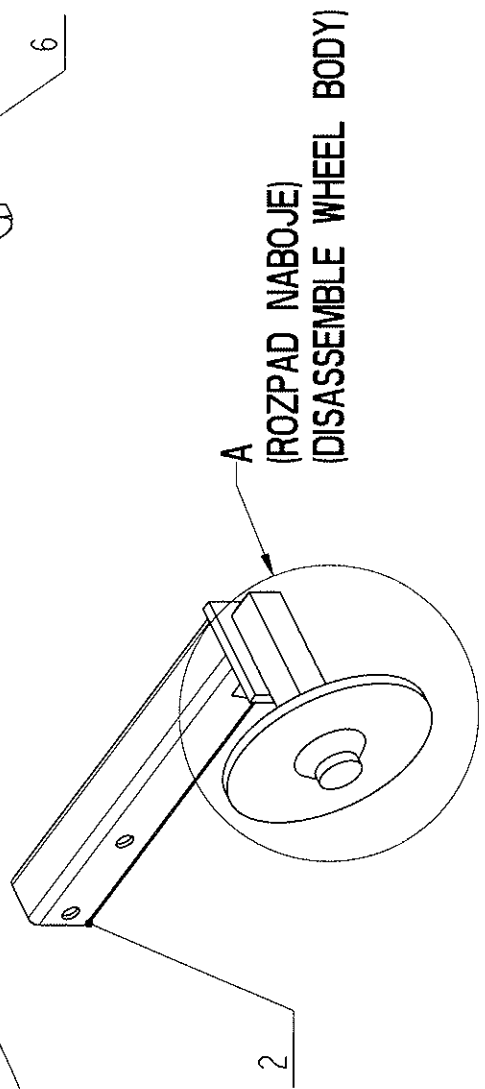
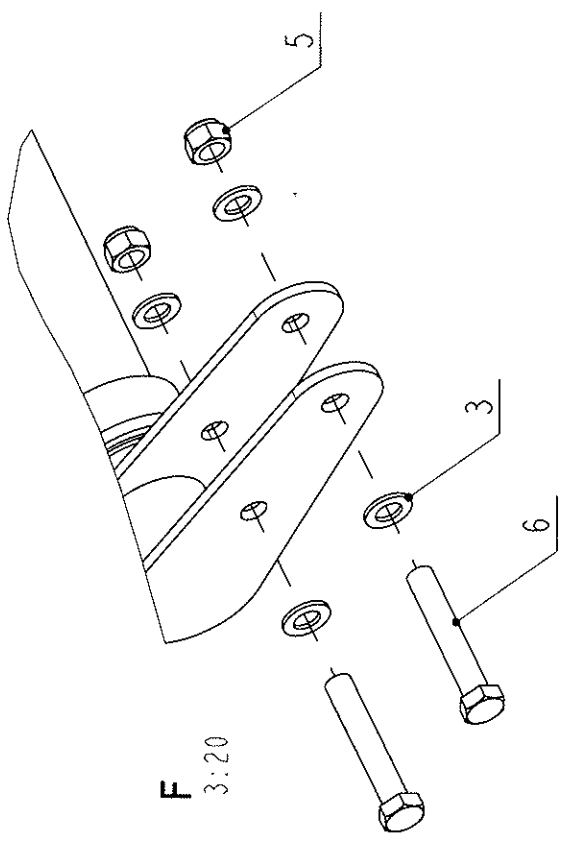
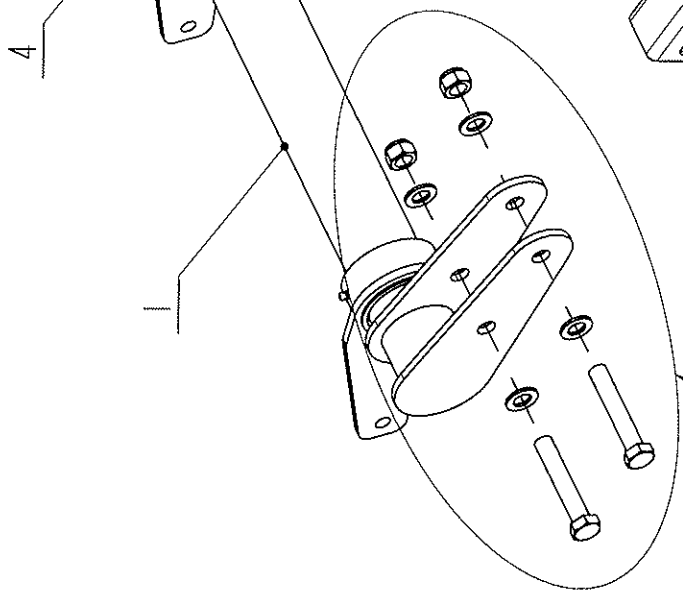
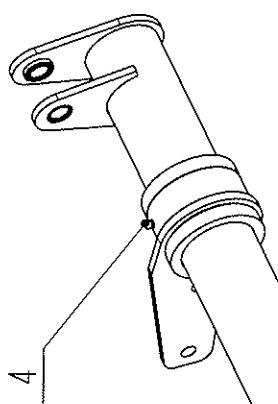
NAPRAVA_LEVA2	ESSTEU	MC225010
ACHSE	OS	
AXLE	OCb	



A
 (ROZPAD NABOJE)
 (DISASSEMBLE WHEEL BODY)

NAPRAVA_LEVA2 ACHSE AXLE		ESSIEU OS OCЬ	MC225010			
1	NOSNIK_LEVY2	POUTRELLE	MC225110	1	44.643	-
	TRAEGER	BELKA				
	BEAM	БАЛКА				
2	NOSNIK_NABOJU	POUTRELLE	MC225350	1	49.234	-
	TRAEGER	BELKA				
	BEAM	БАЛКА				
3	PODLOZKA_25	RONDELLE	KM000020	4	0.033	-
	UNTERLAGE	PODKLADKA				
	WASHER	ШАИБА				
4	MAZNICKA_LOZ	GRAISSEUR	KM000058	2	0.008	-
	SCHMIERNIPPEL	MAZNICA				
	GREASENIPPLPE	МАСЛЕНКА				
5	MATICE_M24_SAMOJISTNA	ECROU	KM000228	2	0.115	-
	MUTTER	NAKRETKA				
	NUT	ГАЙКА				
6	SROUB_M24_x_140_10K	VIS	KM000292	2	0.626	-
	SCHRAUBE	SRUBA				
	BOLT	БОЛТ				

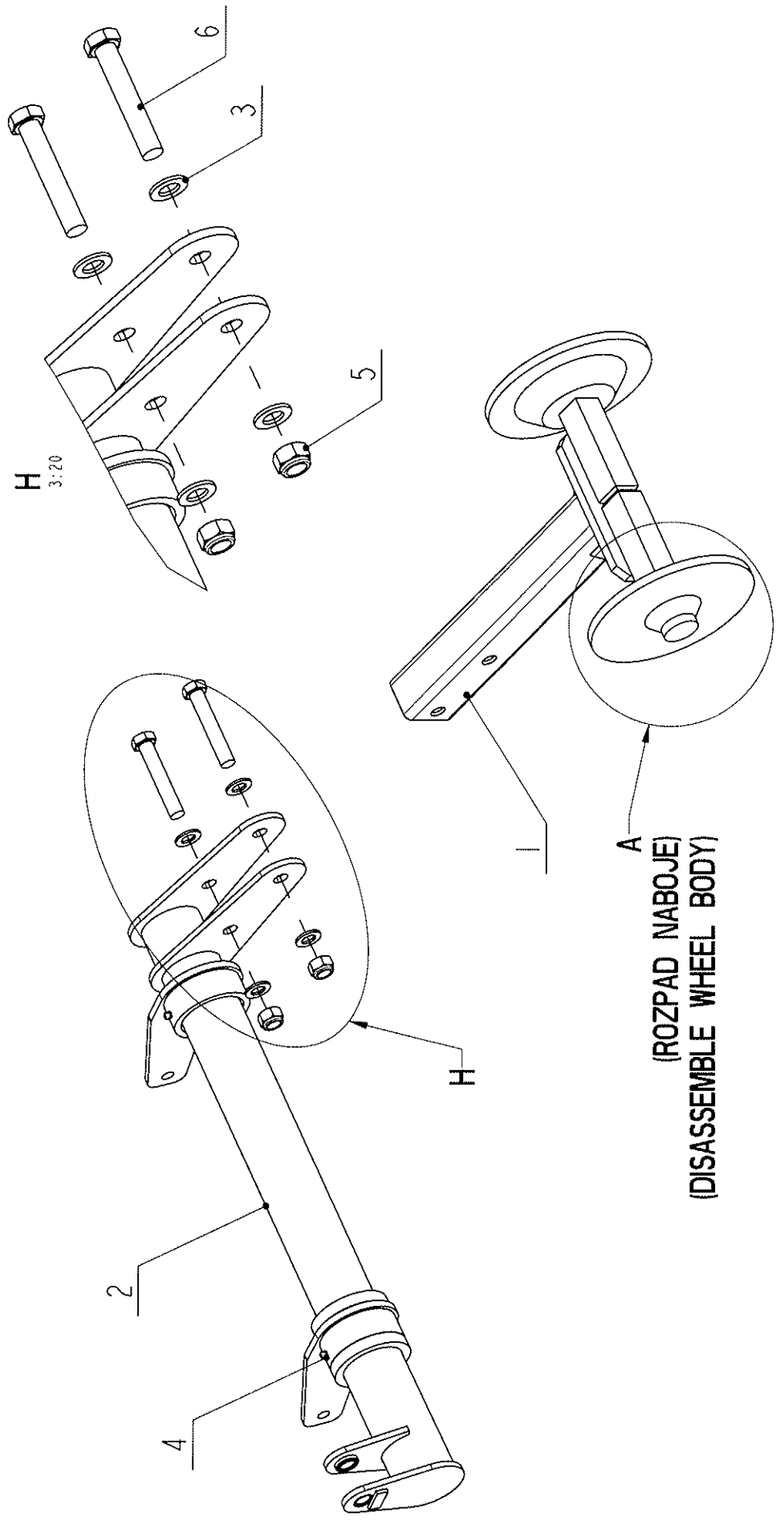
NAPRAVA_LEVA2	ESSIEU	MC225060
ACHSE	OS	
AXLE	OCb	



NAPRAVA_LEVA2 ACHSE AXLE	ESSIEU OS ОСЬ	MC225060
---	------------------------------	-----------------

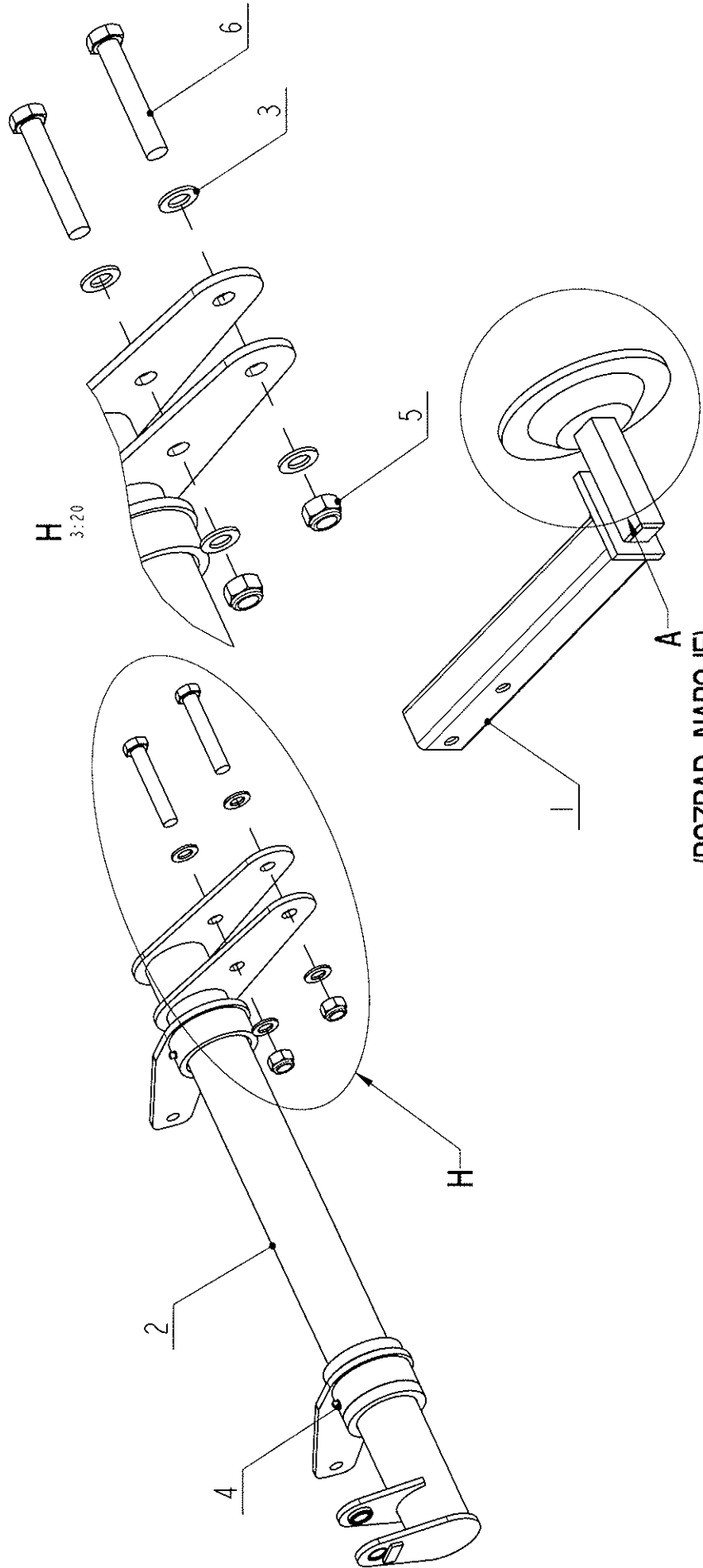
1	NOSNIK_LEVY2	POUTRELLE	MC225110	1	44.643	-
	TRAEGER	BELKA				
	BEAM	БАЛКА				
2	NOSNIK_NABOJU	POUTRELLE	MC225750	1	29.736	-
	TRAEGER	BELKA				
	BEAM	БАЛКА				
3	PODLOZKA 25	RONDELLE	KM000020	4	0.033	-
	UNTERLAGE	PODKLADKA				
	WASHER	ШАЙБА				
4	MAZNICKA_LOZ	GRAISSEUR	KM000058	2	0.008	-
	SCHMIERNIPPEL	MAZNICA				
	GREASENIPLPLE	МАСЛЕНКА				
5	MATICE M24_SAMOJISTNA	ECROU	KM000228	2	0.115	-
	MUTTER	NAKRETKA				
	NUT	ГАЙКА				
6	SROUB M24 x 140_10K	VIS	KM000292	2	0.626	-
	SCHRAUBE	SRUBA				
	BOLT	БОЛТ				

NAPRAVA_PRAVA	ESSIEU	MC226010
ACHSE	OS	
AXLE	OCs	



NAPRAVA_PRAVA ACHSE AXLE		ESSIEU OS OCЬ	MC226010			
1	NOSNIK_NABOJU	POUTRELLE	MC225350	1	49.234	-
	TRAEGER	BELKA				
	BEAM	БАЛКА				
2	NOSNIK_PRAVY2	POUTRELLE	MC226110	1	44.643	-
	TRAEGER	BELKA				
	BEAM	БАЛКА				
3	PODLOZKA_25	RONDELLE	KM000020	4	0.033	-
	UNTERLAGE	PODKLADKA				
	WASHER	ШАЙБА				
4	MAZNICKA_LOZ	GRAISSEUR	KM000058	2	0.008	-
	SCHMIERNIPPEL	MAZNICA				
	GREASENIPPLE	МАСЛЕНКА				
5	MATICE M24_SAMOJISTNA	ECROU	KM000228	2	0.115	-
	MUTTER	NAKRETKA				
	NUT	ГАЙКА				
6	SROUB M24 x 140_10K	VIS	KM000292	2	0.626	-
	SCHRAUBE	SRUBA				
	BOLT	БОЛТ				

NAPRAVA_PRAVA	ESSTEU	MC226070
ACHSE	OS	
AXLE	OCz	



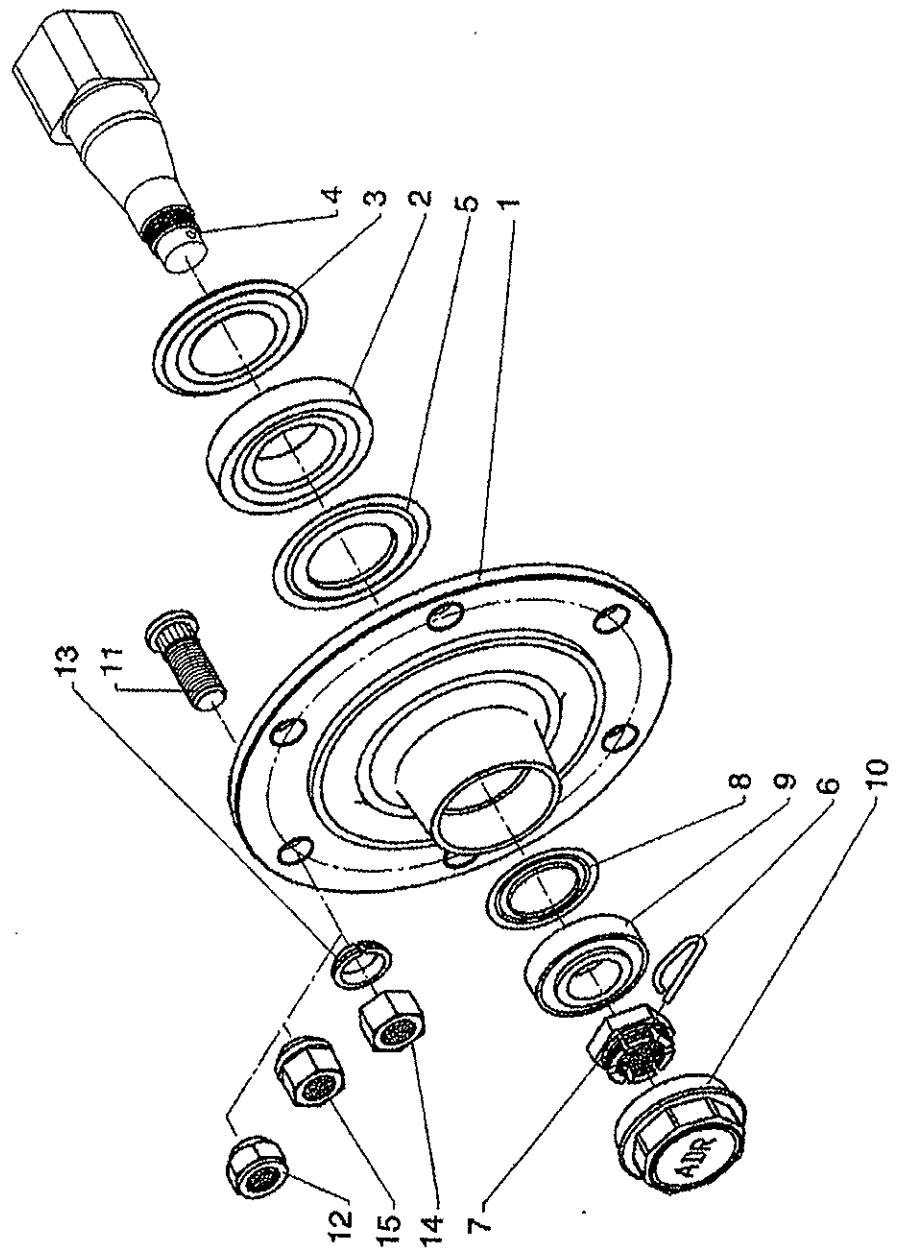
(ROZPAD NABOJE)
(DISASSEMBLE WHEEL BODY)

NAPRAVA_PRAVA ACHSE AXLE	ESSIEU OS ОСЬ	MC226070
---	------------------------------	----------

1	NOSNIK_NABOJU	POUTRELLE	MC225750	1	29.736	-
	TRAEGER	BELKA				
	BEAM	БАЛКА				
2	NOSNIK_PRAVY2	POUTRELLE	MC226110	1	44.643	-
	TRAEGER	BELKA				
	BEAM	БАЛКА				
3	PODLOZKA 25	RONDELLE	KM000020	4	0.033	-
	UNTERLAGE	PODKLADKA				
	WASHER	ШАЙБА				
4	MAZNICKA_LOZ	GRAISSEUR	KM000058	2	0.008	-
	SCHMIERNIPPEL	MAZNICA				
	GREASENIPPLE	МАСЛЕНКА				
5	MATICE M24_SAMOJISTNA	ECROU	KM000228	2	0.115	-
	MUTTER	NAKRETKA				
	NUT	ГАЙКА				
6	SROUB M24 x 140_10K	VIS	KM000292	2	0.626	-
	SCHRAUBE	SRUBA				
	BOLT	БОЛТ				

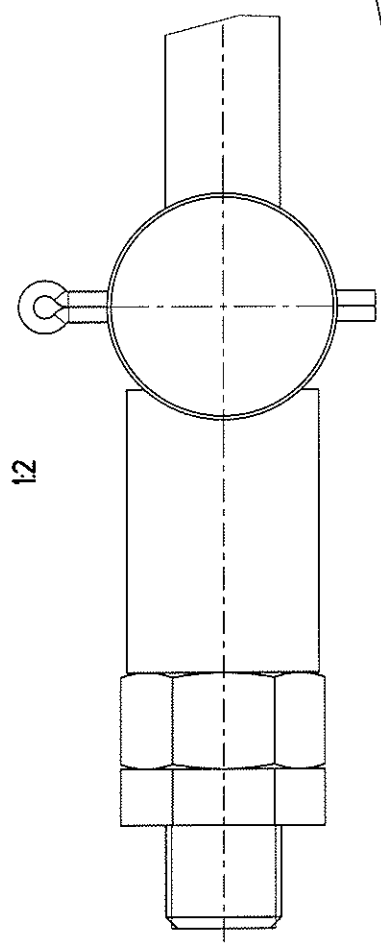
NÁBOJ KOLA	ESSIEU	KM 050139
WHEEL BODY	OS	
RADNABE	OCĚ	

DETAIL A:

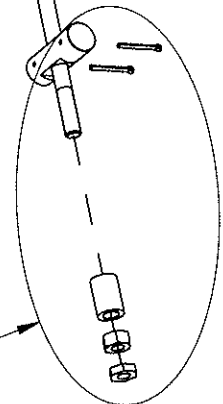
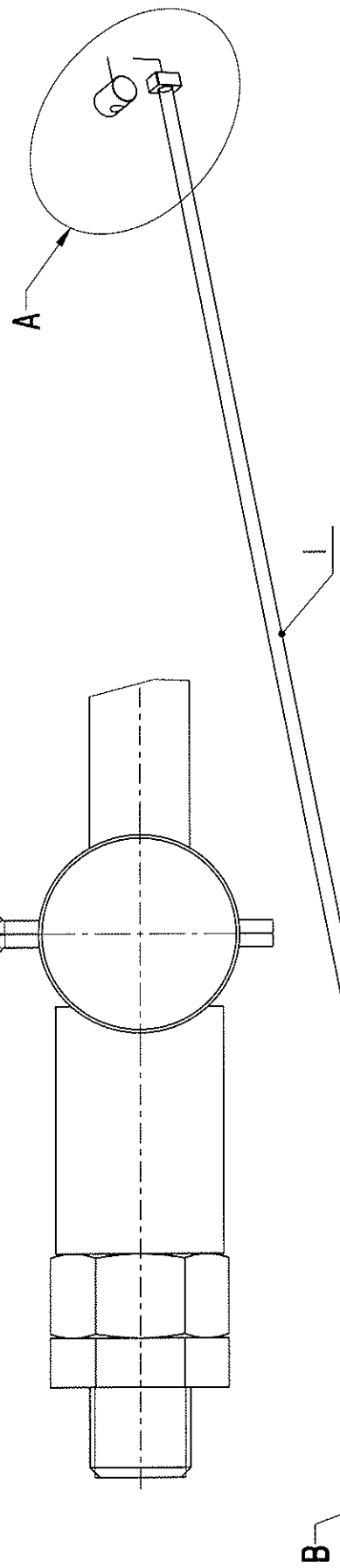


NÁBOJ KOLA WHEEL BODY RADNABE		ESSIEU OS ОСЬ		KM050139
Číslo pozice Number of position Positionennummer	Počet kusů Number of pieces	Název součásti Name of part Benennung des Bestandteils		Objednávací číslo Ordering number Bestellnummer
1	1	TÉLESO	CORPS	KM330002
		ZARGE	CIALO	
		BODY	корпус	
2	1	LOŽISKO	PALIER	KM330003
		LAGER	LOZISKO	
		BEARING	подшипник	
3	1	KROUŽEK TĚSNÍČÍ	GUFERO	KM330004
		DICHTRINGE	GUFERO	
		SEAL	губеро	
4	1	HŘÍDEL	ARBRE DE COUCHE	KM330005
		WELLE	WAL	
		SHAFT	бал	
5	1	PODLOŽKA	RONDELLE	KM330006
		UNTERLAGE	PODKLADKA	
		WASHER	шайба	
6	1	ZÁVLAČKA	GOUPILLE	KM330007
		SPLINT	SPLINT	
		SPLIT PIN	шплинт	
7	1	MATICE	ECROU	KM330008
		MUTTER	НАКРЕТКА	
		NUT	гайка	
8	1	PODLOŽKA	RONDELLE	KM330009
		UNTERLAGE	PODKLADKA	
		WASHER	шайба	
9	1	LOŽISKO	PALIER	KM330010
		LAGER	LOZISKO	
		BEARING	подшипник	
10	1	VÍČKO	COUVERCLE	KM330001
		DECKEL	ПОКРЫШКА	
		COVER	крышка	
11	6	ŠROUB	VIS	KM330011
		SCHRAUBE	RUBA	
		BOLT	винт	
12	6	MATICE	ECROU	KM330012
		MUTTER	НАКРЕТКА	
		NUT	гайка	
13	6	PODLOŽKA	RONDELLE	KM330013
		UNTERLAGE	PODKLADKA	
		WASHER	шайба	
14	6	MATICE	ECROU	KM330014
		MUTTER	НАКРЕТКА	
		NUT	гайка	
15	6	MATICE	ECROU	KM330015
		MUTTER	НАКРЕТКА	
		NUT	гайка	

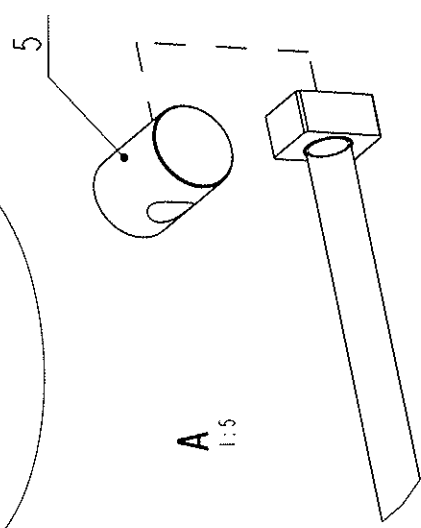
ТАНЛО_КОМПЛЕТ	ТИГЕ	MC296600
HEGST	СІЕГНО	
ROD	ТЯГА	



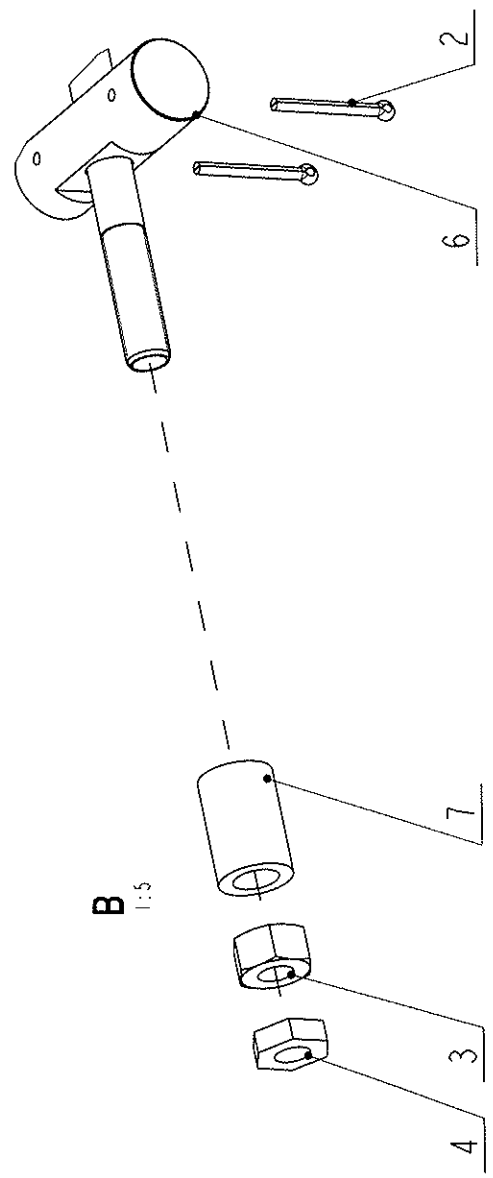
12



A
1:5

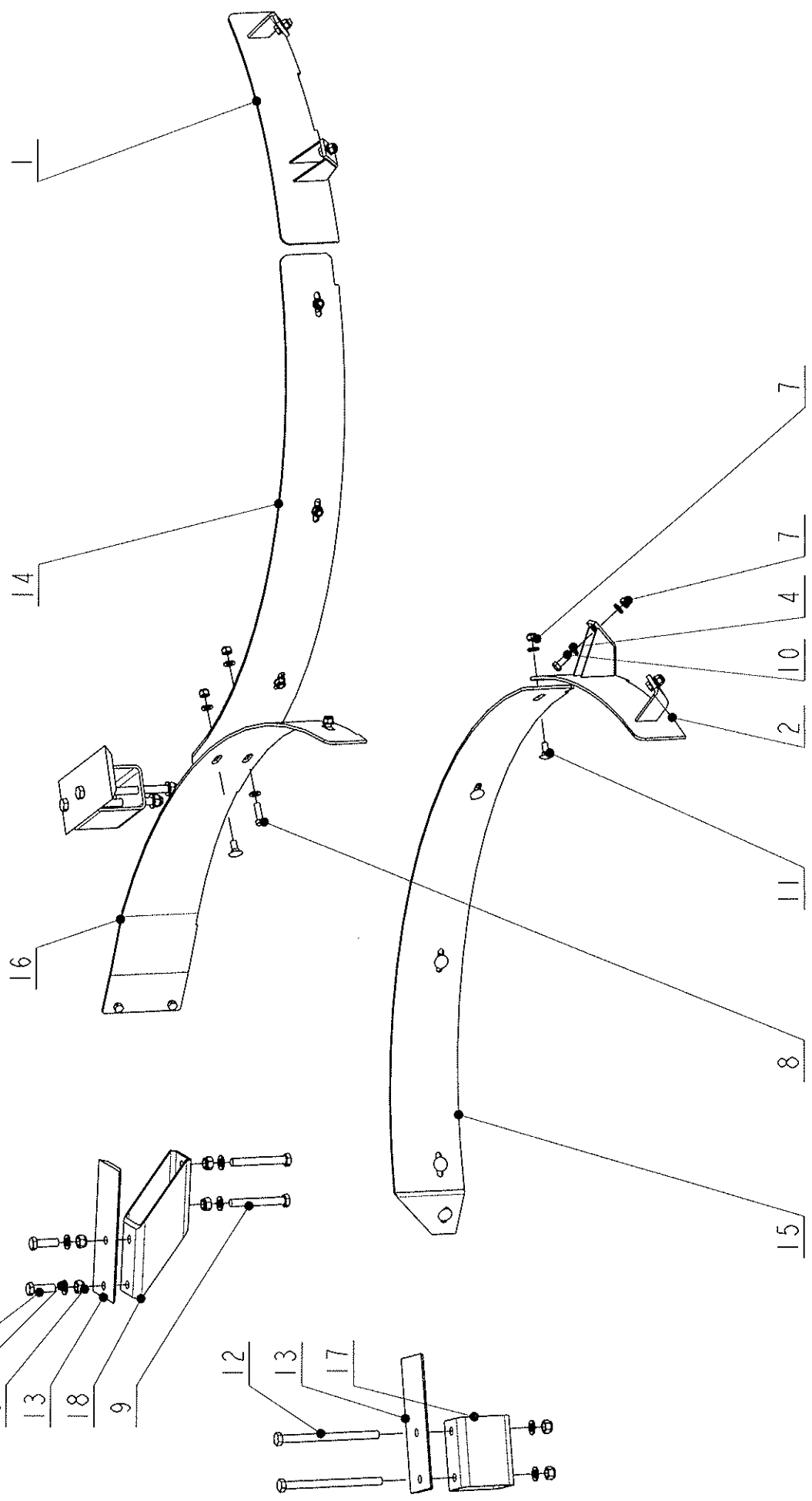


B
1:5



TAHLO KOMPLET HENGST ROD		TIGE CIEGNO ТЯГА	MC296600			
1	TAHLO_SVAR	TIGE	MC296650	1	17.127	-
	HENGST	CIEGNO				
	ROD	ТЯГА				
2	ZAVLACKA8x80	GOUPILLE	KM000059	2	0.038	.
	SPLINT	SPLINT				
	SPLIT PIN	ШПЛИНТ				
3	MATICE M30	ECROU	KM000106	1	0.276	-
	MUTTER	NAKRETKA				
	NUT	ГАЙКА				
4	MATICE M30	ECROU	KM000173	1	0.163	-
	MUTTER	NAKRETKA				
	NUT	ГАЙКА				
5	VALECEK2	CYLLINDRE	MC046602	1	1.415	.
	ROLLE	BEBEN				
	ROLLER	БАРАБАН				
6	VALECEK3	CYLLINDRE	MC166604	1	2.967	.
	ROLLE	BEBEN				
	ROLLER	БАРАБАН				
7	TRUBKA	TUBE	MC296605	1	0.712	.
	ROMR	RURA				
	TUBE	ТРУБА				

CLOWY_KAT	TOURILON	MC000041
BOLZEN	CZOP	
CLEVIS PIN	ЦЕП	



CLONY KAT BOLZEN CLEVIS PIN		TOURILON CZOP ЦЕП	MC000041			
1	CLONA_SVA	BARRIERE	MC220650	1	4.241	---
	ABHALTUNG	ZAPORA				
	BLOCK	БАРЬЕР				
2	CLONA_SVA	BARRIERE	MC220750	1	4.241	---
	ABHALTUNG	ZAPORA				
	BLOCK	БАРЬЕР				
3	PODLOZKA 17	RONDELLE	KM000005	8	0.012	---
	UNTERLAGE	PODKLADKA				
	WASHER	ШАИБА				
4	PODLOZKA 13	RONDELLE	KM000056	22	0.007	---
	UNTERLAGE	PODKLADKA				
	WASHER	ШАИБА				
5	MATICE M16_SAMOJISTNA	ECROU	KM000057	8	0.035	-
	MUTTER	NAKRETKA				
	NUT	ГАЙКА				
6	SROUB M16x50	VIS	KM000113	2	0.117	-
	SCHRAUBE	SRUBA				
	BOLT	БОЛТ				
7	MATICE M12_SAMOJISTNA	ECROU	KM000154	17	0.018	-
	MUTTER	NAKRETKA				
	NUT	ГАЙКА				
8	SROUB M12 x 40	VIS	KM000160	1	0.052	---
	SCHRAUBE	SRUBA				
	BOLT	БОЛТ				
9	SROUB M16 x 120	VIS	KM000293	2	0.228	---
	SCHRAUBE	SRUBA				
	BOLT	БОЛТ				
10	SROUB M12 x 30	VIS	KM000327	6	0.043	---
	SCHRAUBE	SRUBA				
	BOLT	БОЛТ				
11	SROUB M12x30	VIS	KM000329	10	0.046	---
	SCHRAUBE	SRUBA				
	BOLT	БОЛТ				
12	SROUB_M16x220	VIS	KM000379	4	0.518	---
	SCHRAUBE	SRUBA				
	BOLT	БОЛТ				
13	PROTIOSTRI_MC	COUTEAU	KM060108	3	2.668	-
	KNIFE	LOZISKO				
	MESSER	НОЗ				
14	PLECH	TOLE	MC220851	1	8.865	-
	BLECH	BLACHA				
	SHEET	ЛИСТ МЕТАЛЛА				
15	PLECH	TOLE	MC220861	1	10.613	-
	BLECH	BLACHA				
	SHEET	ЛИСТ МЕТАЛЛА				
16	PLECH_STRED	TOLE	MC220951	1	9.285	-
	BLECH	BLACHA				
	SHEET	ЛИСТ МЕТАЛЛА				
17	JEKL	PROFILE	MC222143	2	2.751	-
	TRAEGER	BELKA				
	BEAM	ФЕРМА				
18	JEKL	PROFILE	MC222144	1	2.998	-
	TRAEGER	BELKA				
	BEAM	ФЕРМА				

PLECHY - SEGMENTY_MZ_4_5

TOLE

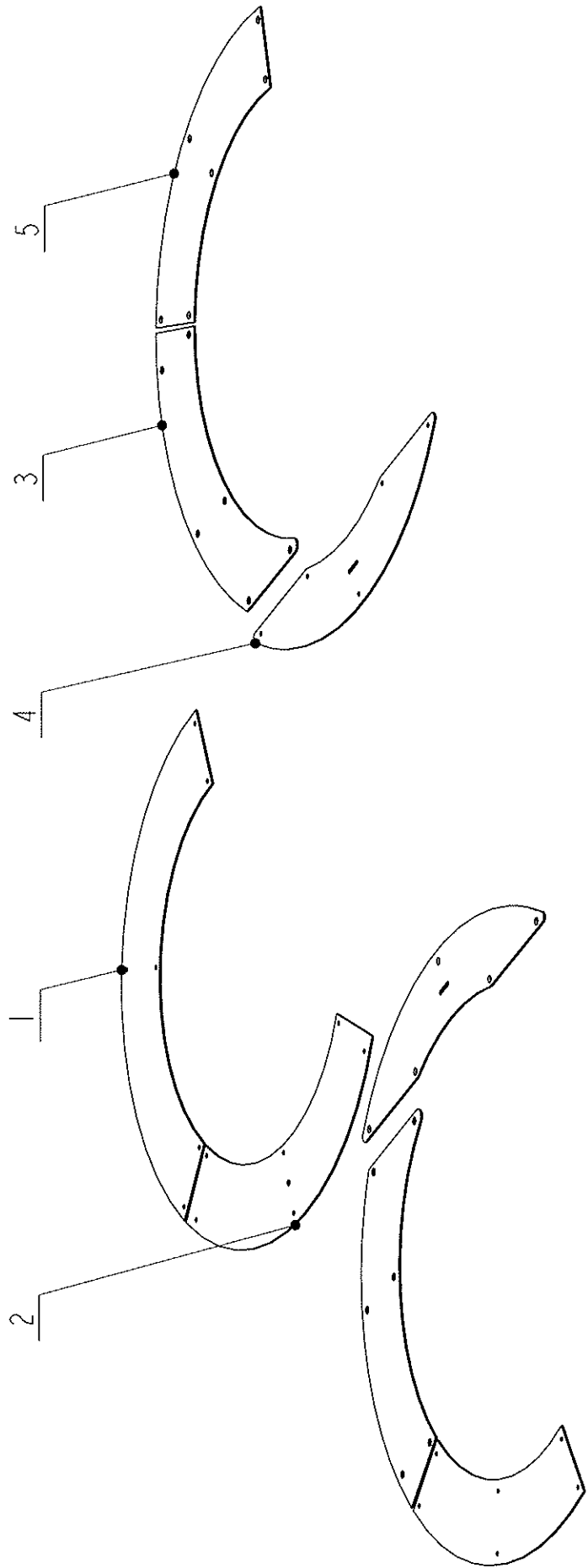
BLECH

BLACHA

SHEET

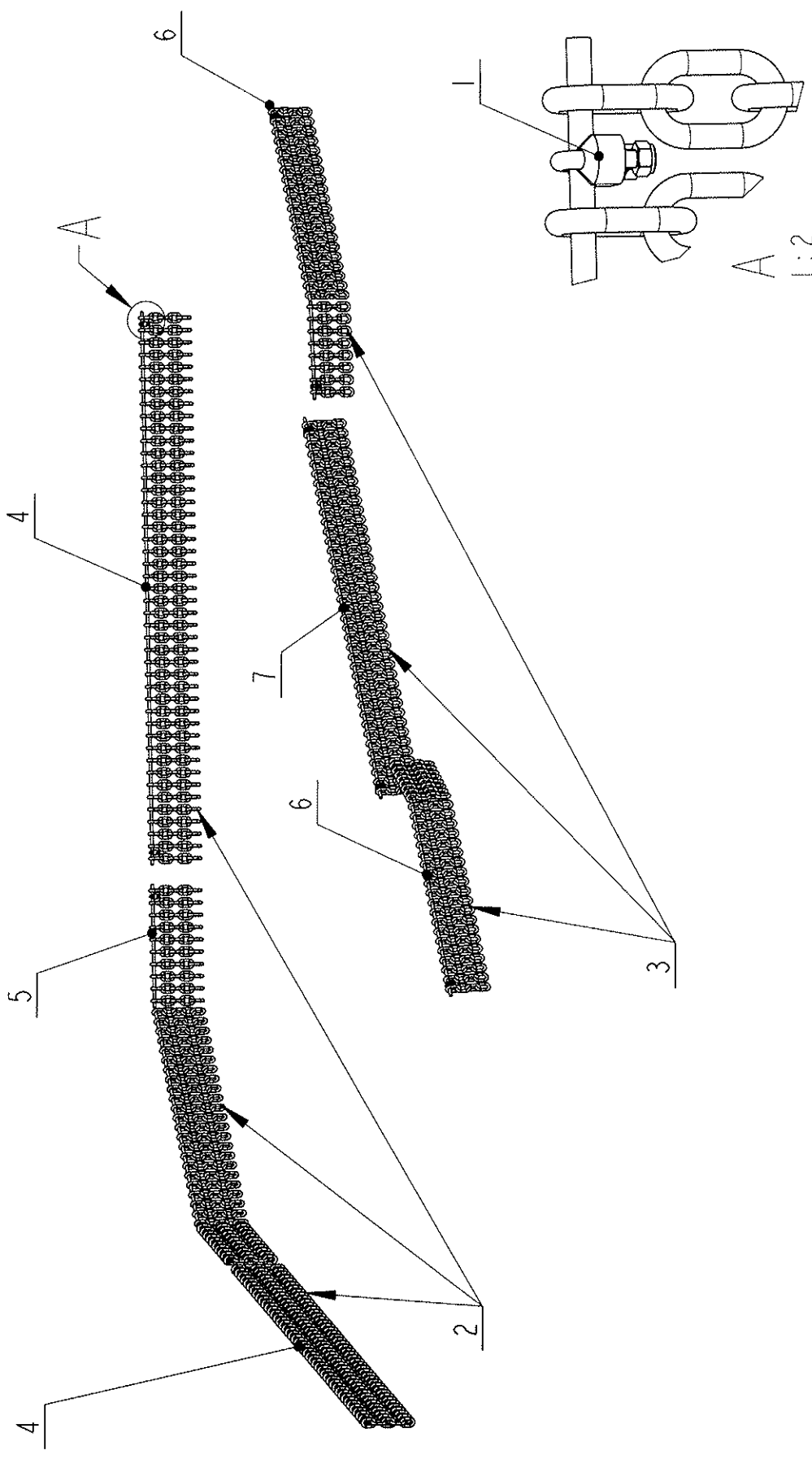
ЛИСТ МЕТАЛЛА

MC000040



PLECHY_SEGMENTY_MZ_4 BLECH SHEET		TOLE BLACHA ЛИСТ МЕТАЛЛІА	MC000040			
1	PLECH4	TOLE	MC221604	1	12.330	-
	BLECH	BLACHA				
	SHEET	ЛИСТ МЕТАЛЛІА				
2	PLECH3	TOLE	MC221605	1	9.929	-
	BLECH	BLACHA				
	SHEET	ЛИСТ МЕТАЛЛІА				
3	PLECH4	TOLE	MC222604	2	8.666	-
	BLECH	BLACHA				
	SHEET	ЛИСТ МЕТАЛЛІА				
4	PLECH3	TOLE	MC222605	2	7.532	-
	BLECH	BLACHA				
	SHEET	ЛИСТ МЕТАЛЛІА				
5	PLECH3	TOLE	MC222606	2	8.138	-
	BLECH	BLACHA				
	SHEET	ЛИСТ МЕТАЛЛІА				

RETIZKY_MZ_4_5	TOURILON	MC000039
BOLZEN	CZOP	
CLEVIS PIN	ЦЕП	

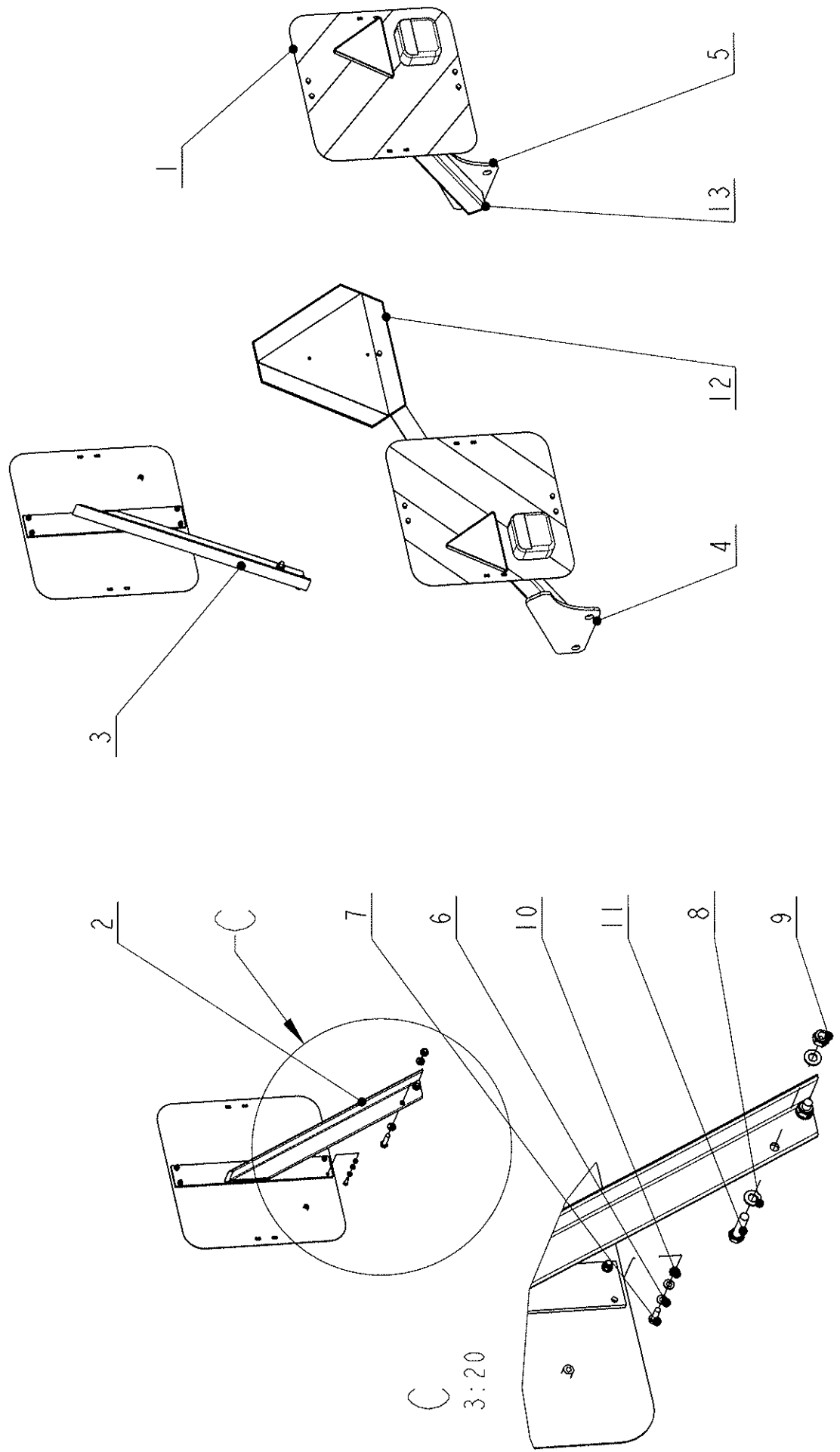


RETIZKY_MZ_4_5 BOLZEN CLEVIS PIN		TOURILON CZOP ЦЕП	MC000039			
1	LANOVA_SVORKA_PR8	TOURILON	KM200013	12	0.048	-
	BOLZEN	CZOP				
	CLEVIS PIN	ЦЕП				
2	RETEZ_MULC	CHAINE	MC228150	133	0.220	-
	KETTE	RETAZ				
	CHAIN	ЦЕП				
3	RETEZ_MULC	CHAINE	MC228151	95	0.176	-
	KETTE	RETAZ				
	CHAIN	ЦЕП				
4	LANKO	TIGE	MC228451	2	0.711	-
	HENGST	CIEGNO				
	ROD	ТЯГА				
5	LANKO	TIGE	MC228551	1	0.680	-
	HENGST	CIEGNO				
	ROD	ТЯГА				
6	LANKO	TIGE	MC228651	2	0.449	-
	HENGST	CIEGNO				
	ROD	ТЯГА				
7	LANKO	TIGE	MC228851	1	0.622	-
	HENGST	CIEGNO				
	ROD	ТЯГА				

MC_4_5_POZINK_07
 LEUCHTEN RAMPE
 FOOTLIGHTS

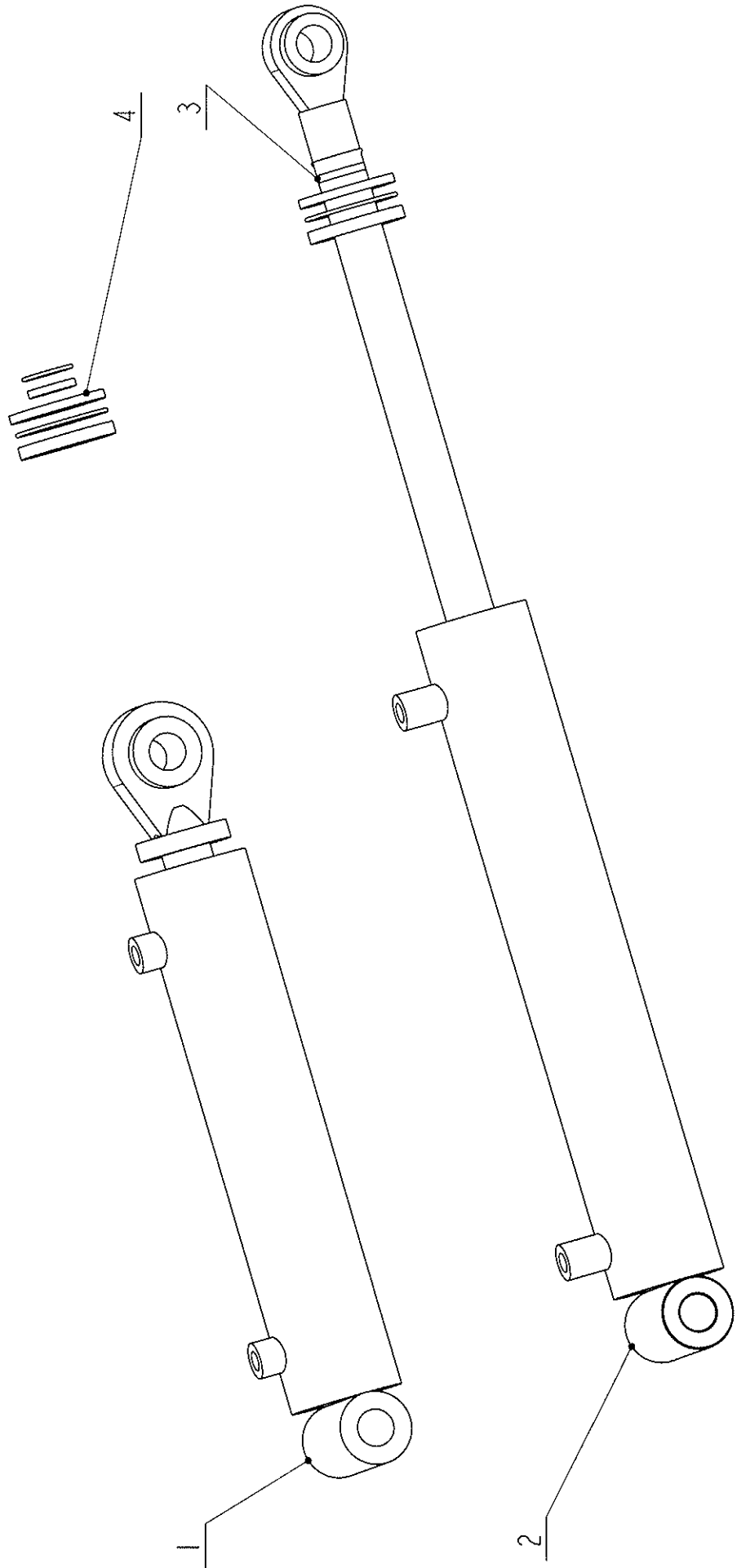
LUMINEUSE
 RAMPA
СВЕТОВАЯ

SR400000



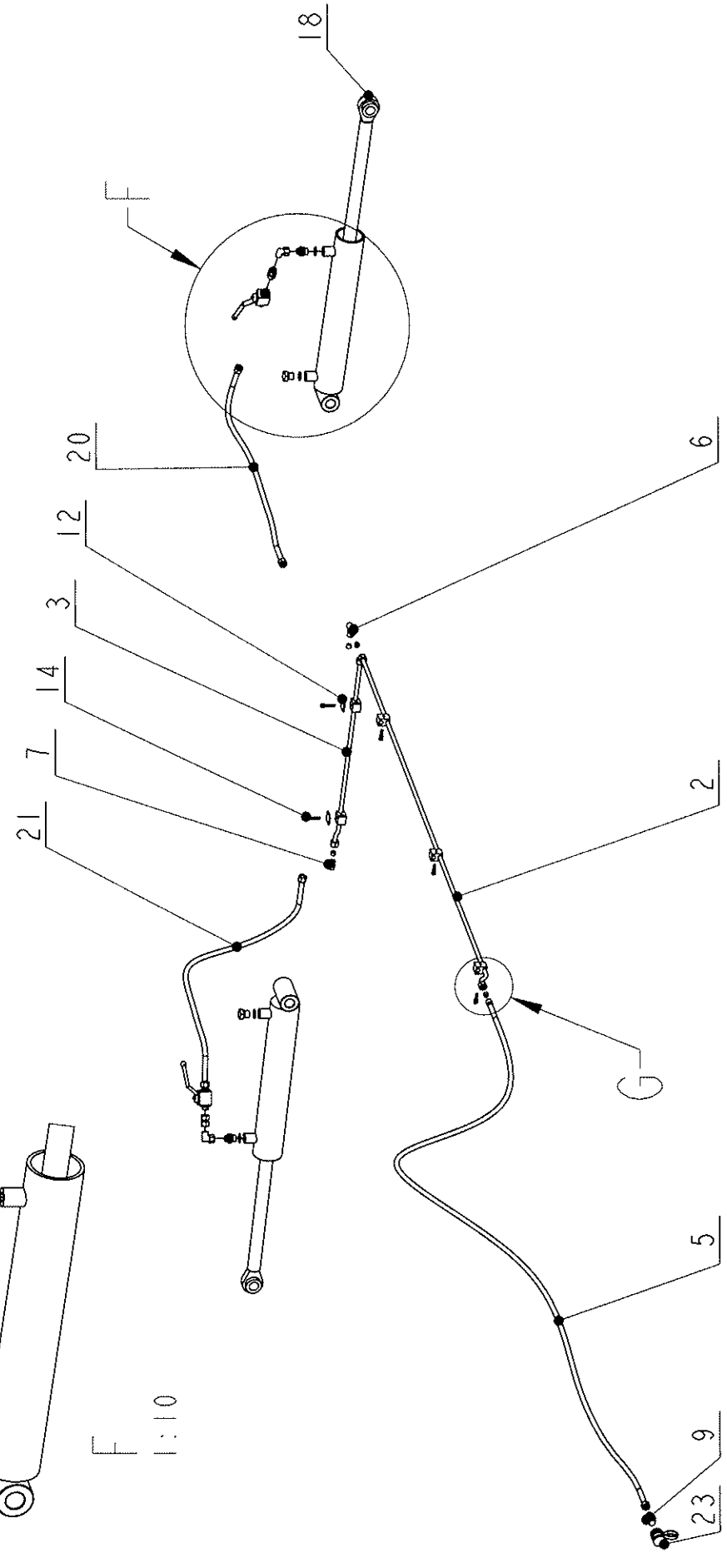
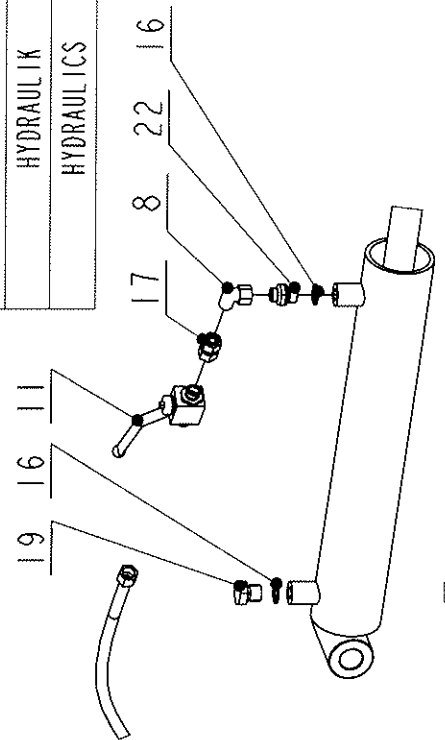
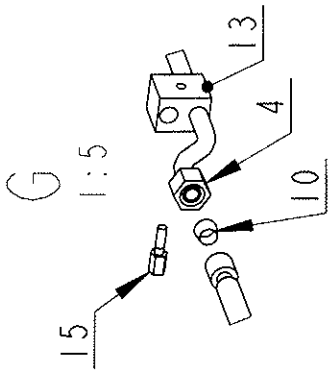
MC 4 5 POZINK 07 LEUCHTEN RAMPE FOOTLIGHTS		LUMINEUSE RAMPA СВЕТОВАЯ	SR400000			
1	HEISSA	HEISSA	KM110069	1	12.474	-
	HEISSA	HEISSA				
	HEISSA	ХЕИССА				
2	SVETELNA_RAMPA_LP	SUPPORT	SR401550	1	3.291	-
	HALTER	UCHWYT				
	HOLDER	ДЕРЖТЕЛЬ				
3	SVETELNA_RAMPA_PP	SUPPORT	SR401650	1	3.291	-
	HALTER	UCHWYT				
	HOLDER	ДЕРЖТЕЛЬ				
4	SVETELNA_RAMPA_L2	SUPPORT	SR402200	1	8.647	-
	HALTER	UCHWYT				
	HOLDER	ДЕРЖТЕЛЬ				
5	SVETELNA_RAMPA_P2	SUPPORT	SR403200	1	6.415	-
	HALTER	UCHWYT				
	HOLDER	ДЕРЖТЕЛЬ				
6	PODLOZKA 6,4	RONDELLE	KM000024	36	0.002	-
	UNTERLAGE	PODKLADKA				
	WASHER	ШАИБА				
7	SROUB_M6X20	VIS	KM000048	18	0.008	-
	SCHRAUBE	SRUBA				
	BOLT	БОЛТ				
8	PODLOZKA 10,5	RONDELLE	KM000081	8	0.004	-
	UNTERLAGE	PODKLADKA				
	WASHER	ШАИБА				
9	MATICE M10_SAMOJISTNA	ECROU	KM000155	4	0.013	-
	MUTTER	NAKRETKA				
	NUT	ГАЙКА				
10	MATICE M6_SAMOJISTNA	ECROU	KM000157	18	0.003	-
	MUTTER	NAKRETKA				
	NUT	ГАЙКА				
11	SROUB M10 x 40	VIS	KM000234	4	0.036	-
	SCHRAUBE	SRUBA				
	BOLT	БОЛТ				
12	VYSTRAZNY_TERC	TOLE	KM110007	1	3.363	-
	BLECH	ВЛАСНА				
	SHEET	ЛИСТ МЕТАЛЛА				
13	PLASTOVA_ZATKA	COUVERCLE	KM110032	2	0.015	-
	DECKEL	ПОКРЫВКА				
	COVER	КРЫШКА				

SADA_TESNENI_HV	ENSEMBLE CALFATAGE	HV000005
DICHTUNGSSATZ	ZESTAW	
SEAL ASSEMBLY	НАЦІВКА СЕТ	



SADA TESNENI HV DICHTUNGSSATZ SEAL ASSEMBLY		ENSEMBLE CALFATAGE ZESTAW НАДИВКА СЕТ		HV000005		
1	HYDRAULICKY_VALEC_KOMP	HYDR.CYLINDRE	KM010196	1	15.690	-
	HYDR.ZYLINDER	HYDR.CYLINDR				
	HYDR.CYLINDER	ГИДР.ЦИЛИНДР				
2	HYDRAULICKY_VALEC_80_40_400	HYDR.CYLINDRE	KM010224	1	19.576	-
	HYDR.ZYLINDER	HYDR.CYLINDR				
	HYDR.CYLINDER	ГИДР.ЦИЛИНДР				
3	TESNENI_SADA_80X40X400	ENSEMBLE CALFATAGE	KM010304	1	0.007	-
	DICHTUNGSSATZ	ZESTAW				
	SEAL ASSEMBLY	НАДИВКА СЕТ				
4	TESNENI_SADA_80X40X300	ENSEMBLE CALFATAGE	KM010306	1	0.007	-
	DICHTUNGSSATZ	ZESTAW				
	SEAL ASSEMBLY	НАДИВКА СЕТ				

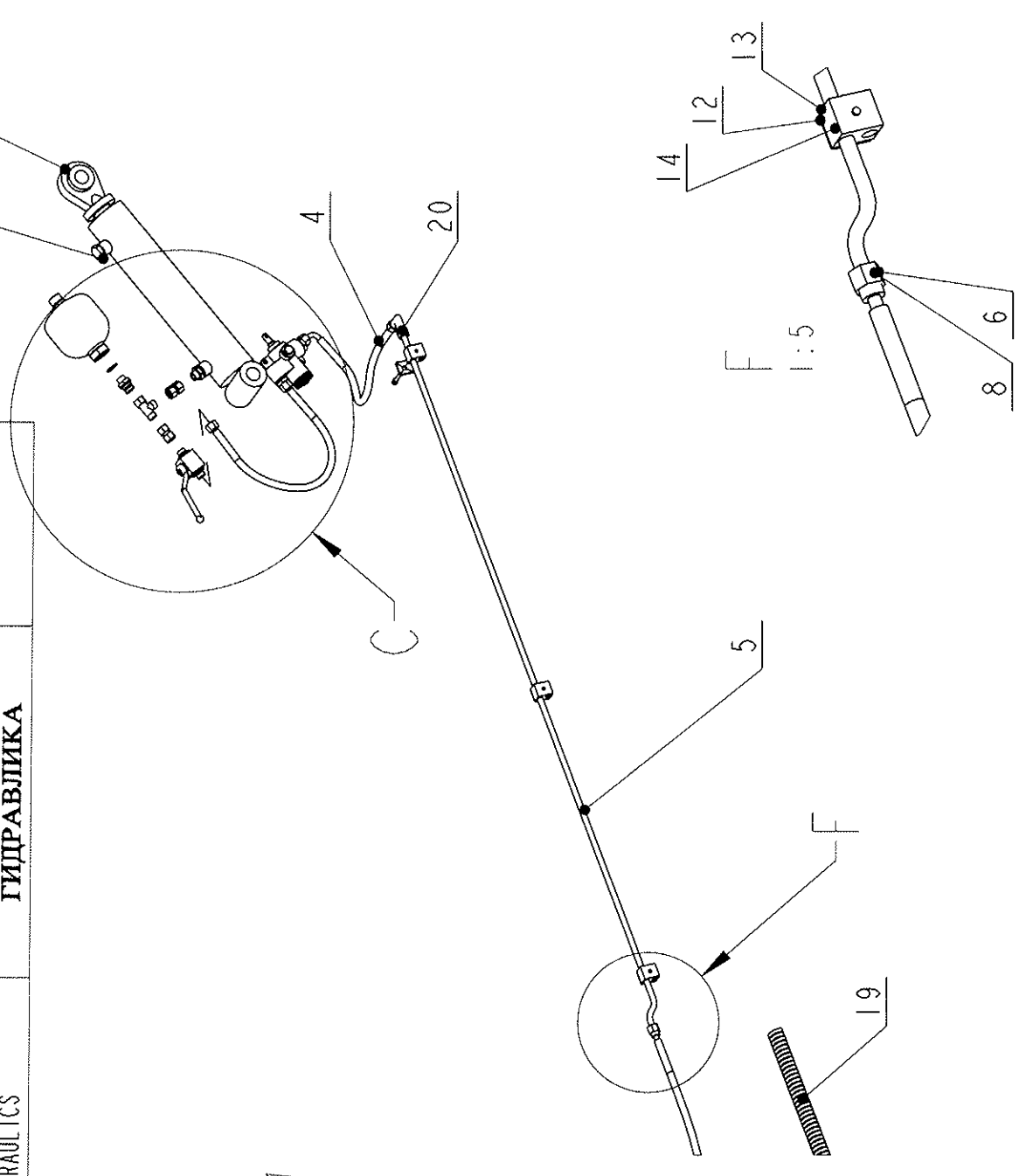
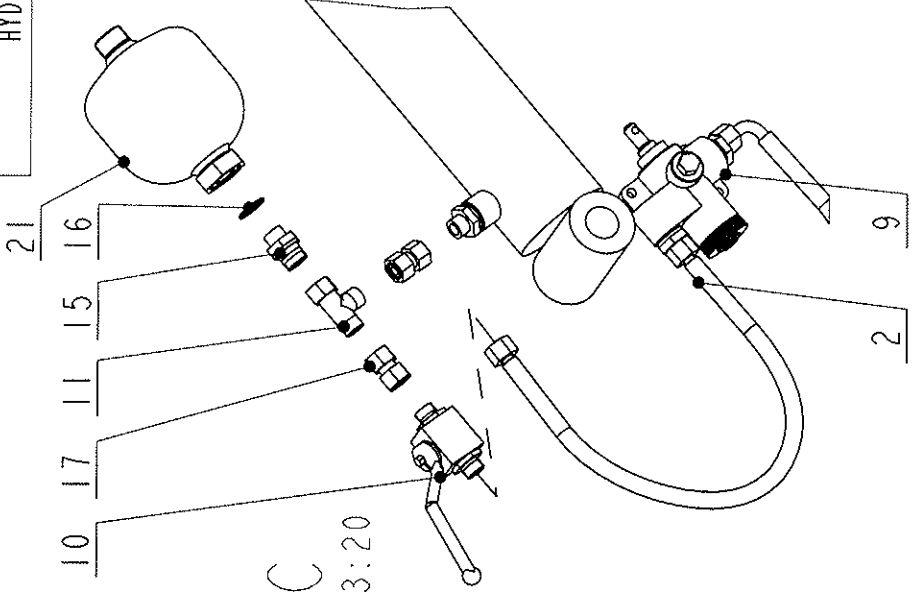
НО_ВОСРАМ_МС4500	HYDRAULIQUE	Y1145005
HYDRAULIK	HYDRAULIKA	
HYDRAULICS	ГИДРАВЛИКА	



HO BOCRAM MC4500 HYDRAULIK HYDRAULICS		HYDRAULIQUE HYDRAULIKA ГИДРАВЛИКА	Y1145005		
2	TRUBKA12X1_5_2000_2008	TUBE	HY910002	1	0.781
	ROMR	RURA			
	TUBE	ТРУБА			
3	TRUBKA12X1_5_700_708	TUBE	HY910017	1	0.276
	ROMR	RURA			
	TUBE	ТРУБА			
4	MATICE_PREVLEC_M18X1_5	ECROU	KM000069	4	0.028
	MUTTER	NAKRETKA			
	NUT	ГАЙКА			
5	HADICE_2800_U_MV_INST	TUYAU	KM010267	1	0.479
	SCHLAUCH	PRZEWOD GIETKI			
	HOSE	ШЛАНГ			
6	SPOJ_T_TS_2_M18X1_5	JOINT	KM000071	1	0.086
	VERBINDUNG	ZLACZE			
	CONNECTION	СОЕДИНЕНИЕ			
7	SPOJ_M18_18X1_5_PRIMA	JOINT	KM010016	1	0.036
	VERBINDUNG	ZLACZE			
	CONNECTION	СОЕДИНЕНИЕ			
8	SPOJ_L_LSS_M18X1_5	JOINT	KM010031	2	0.086
	VERBINDUNG	ZLACZE			
	CONNECTION	СОЕДИНЕНИЕ			
9	RSPOJ_ISO_12_5_M18X1_5	JOINT	KM010037	1	0.155
	VERBINDUNG	ZLACZE			
	CONNECTION	СОЕДИНЕНИЕ			
10	POUZDRO_ZAR_ZK2_12L_S	BOITIER	KM010040	4	0.003
	BUCHSE	TULEJA			
	BUSH	БТУЛКА			
11	KO_KU_BKH_DN10	GARROT	KM010074	2	0.605
	HAHN	ZAWOR			
	STOPCOCK	КРАН			
12	DESKA_KRYCI_GDID	PLAQUE	KM010125	2	0.024
	PLATTE	PLYTA			
	BOARD	ПЛИТА			
13	PLAST_DIL_112_12	PLASTIQUE	KM010126	5	0.155
	PLAST	PLASTIK			
	PLASTIC	ПЛАСТИК			
14	SROUB_AS_M6X35	VIS	KM010127	2	0.015
	SCHRAUBE	SRUBA			
	BOLT	БОЛТ			
15	SROUB_STAV_M6X20	VIS	KM010128	3	0.011
	SCHRAUBE	SRUBA			
	BOLT	БОЛТ			
16	POUZDRO_TES_CU_27X21X1_5	BOITIER	KM010186	4	0.003
	BUCHSE	TULEJA			
	BUSH	БТУЛКА			
17	SPOJ_M18_18X1_5_2MAT	JOINT	KM010207	2	0.081
	VERBINDUNG	ZLACZE			
	CONNECTION	СОЕДИНЕНИЕ			
18	HYDRAULICKY_VALEC_80_40	HYDR.CYLINDRE	KM010224	2	19.576
	HYDR.ZYLINDER	HYDR.CYLINDR			
	HYDR.CYLINDER	ГИДР.ЦИЛИНДР			
19	ODVZDUSNOVAC_GI_2	VIS	KM010232	2	0.116
	SCHRAUBE	?RUBA			
	BOLT	БОЛТ			

HO BOCRAM MC4500 HYDRAULIK HYDRAULICS		HYDRAULIQUE HYDRAULIKA ГИДРАВЛИКА	Y1145005		
20	HADICE_950_U_INST9	TUYAU	KM010273	1	0.292
	SCHLAUCH	PRZEWOD GIETKI			
	HOSE	ШЛАНГ			
21	HADICE_950_U_INST8	TUYAU	KM010273	1	0.297
	SCHLAUCH	PRZEWOD GIETKI			
	HOSE	ШЛАНГ			
22	HRDLO_G1/2_M18x1_5	GOULOT	KM010276	2	0.079
	STUTZEN	KIELICH			
	SOCKET	ШТУЦЕР			
23	PRACH_K_ZASTR_ISO_M	COUVERCLE	KM110014	1	0.145
	DECKEL	POKRYWKA			
	COVER	КРЪШКА			

HO_NAPR_MZ4500_2008	HYDRAULIQUE	Y1145009
HYDRAULIK	HYDRAULIKA	
HYDRAULICS	ГИДРАВЛИКА	

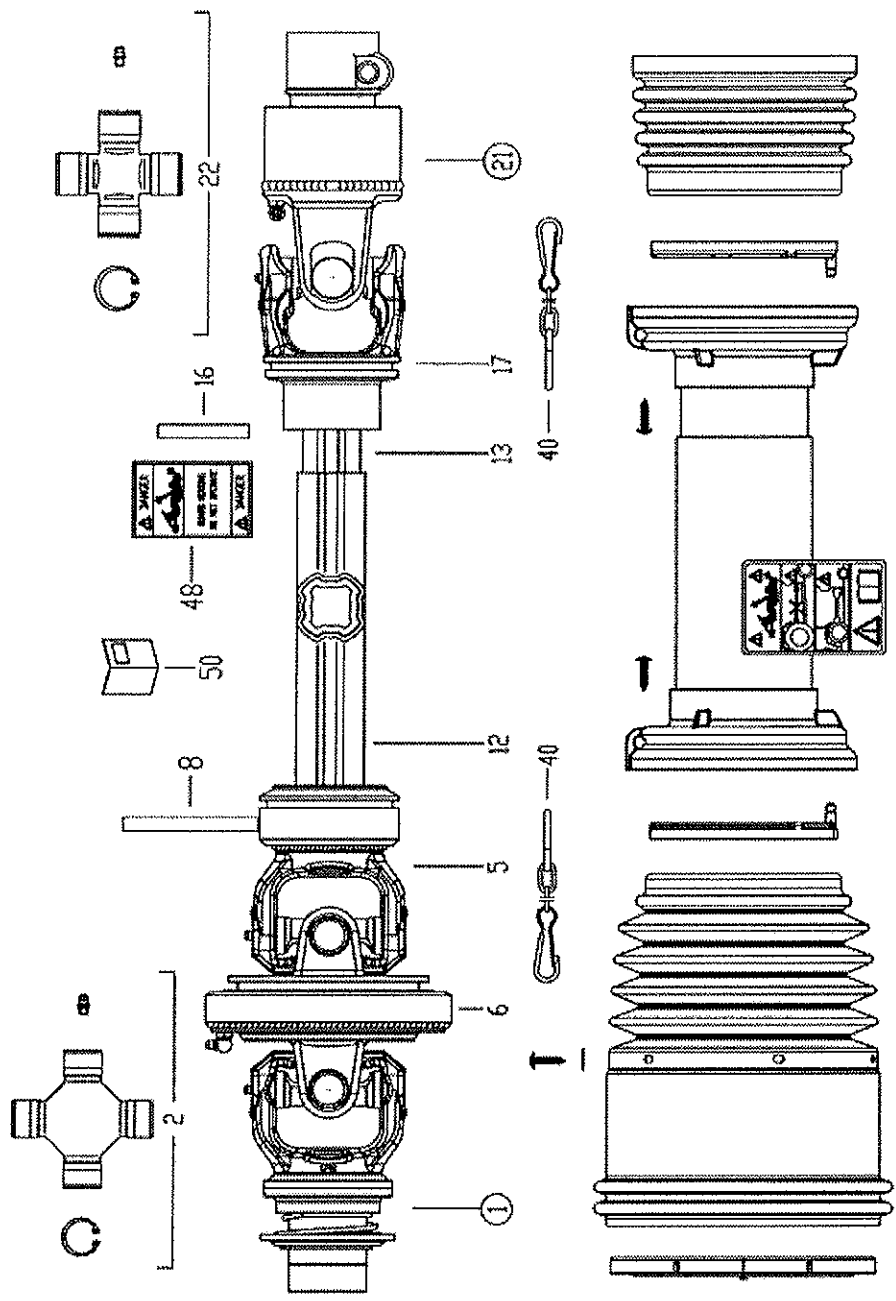


HO_NAPR_MZ4500_2008 HYDRAULIK HYDRAULICS		HYDRAULIQUE HYDRAULIKA ГИДРАВЛИКА		Y1145009		
1	HADICE_2800_U_MV_INST	TUYAU	KM010267	1	0.479	-
	SCHLAUCH	PRZEWOD GIETKI				
	HOSE	ШЛАНГ				
2	HADICE_600_U_INST3	TUYAU	KM010133	1	0.255	-
	SCHLAUCH	PRZEWOD GIETKI				
	HOSE	ШЛАНГ				
3	HYDRAULICKY_VALEC_KOMP	HYDR.CYLINDRE	KM010196	1	15.690	-
	HYDR.ZYLINDER	HYDR.CYLINDR				
	HYDR.CYLINDER	ГИДР.ЦИЛИНДР				
4	HADICE_600_U_UK_INST3	TUYAU	KM010316	1	0.266	-
	SCHLAUCH	PRZEWOD GIETKI				
	HOSE	ШЛАНГ				
5	TRUBKA12X1_5_1700_1708	TUBE	HY910020	1	0.664	-
	ROMR	RURA				
	TUBE	ТРУБА				
6	MATICE_PREVLEC_M18X1_5	ECROU	KM000069	2	0.028	-
	MUTTER	NAKRETKA				
	NUT	ГАЙКА				
7	RSPOJ_ISO_12_5_M18X1_5	JOINT	KM010037	1	0.155	-
	VERBINDUNG	ZLACZE				
	CONNECTION	СОЕДИНЕНИЕ				
8	POUZDRO_ZAR_ZK2_12L_S	BOITIER	KM010040	2	0.003	-
	BUCHSE	TULEJA				
	BUSH	БТУЛКА				
9	VENTIL	VALVE	KM010068	1	2.068	-
	VALVE	ZAWOR				
	VENTIL	КЛАПАН				
10	KO_KU_BKH_DN10	GARROT	KM010074	1	0.605	-
	HAHN	ZAWOR				
	STOPCOCK	КРАН				
11	SPOJ_T_XVEL_M18X1_5	JOINT	KM010098	1	0.109	-
	VERBINDUNG	ZLACZE				
	CONNECTION	СОЕДИНЕНИЕ				
12	DESKA_KRYCI_GDID	PLAQUE	KM010125	4	0.024	-
	PLATTE	PLYTA				
	BOARD	ПЛИТА				
13	PLAST_DIL_112_12	PLASTIQUE	KM010126	3	0.155	-
	PLAST	PLASTIK				
	PLASTIC	ПЛАСТИК				
14	SROUB_AS_M6X35	VIS	KM010127	4	0.015	-
	SCHRAUBE	SRUBA				
	BOLT	БОЛТ				
15	HRDLO_G1_2_M18X1_5	GOULOT	KM010178	4	0.084	-
	STUTZEN	KIELICH				
	SOCKET	ШТУЦЕР				
16	POUZDRO_TES_CU_27X21X1_5	BOITIER	KM010186	5	0.003	-
	BUCHSE	TULEJA				
	BUSH	БТУЛКА				
17	SPOJ_M18_18X1_5_2MAT	JOINT	KM010207	2	0.081	-
	VERBINDUNG	ZLACZE				
	CONNECTION	СОЕДИНЕНИЕ				
18	ODVZDUSNOVAC_G1_2	VIS	KM010232	1	0.116	-
	SCHRAUBE	?RUBA				
	BOLT	БОЛТ				
19	OCHR_PASKA_HYD_HAD_17	POINT DATTACHE	KM010266	1	0.102	-
	KLIP	UCHWYT				
	CLIP	СКОБА				

HO_NAPR_MZ4500_2008 HYDRAULIK HYDRAULICS	HYDRAULIQUE HYDRAULIKA ГИДРАВЛИКА	Y1145009			
---	--	-----------------	--	--	--

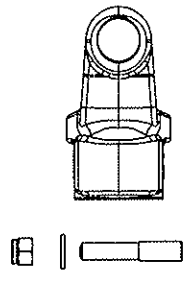
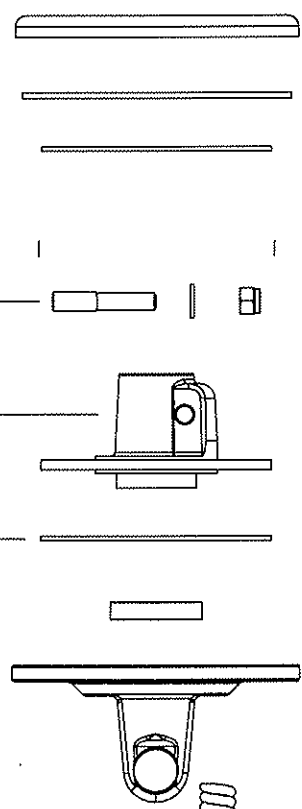
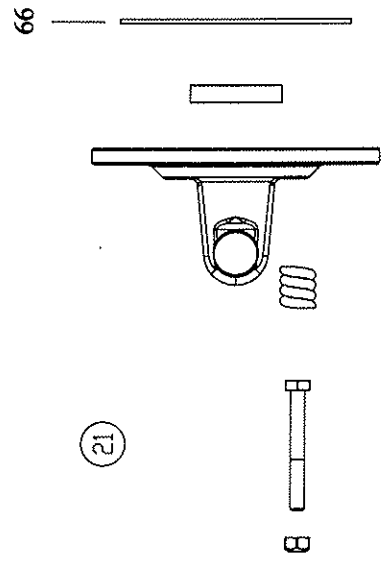
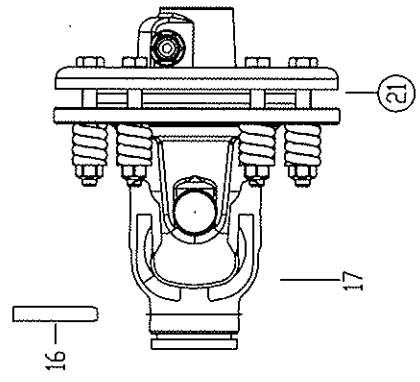
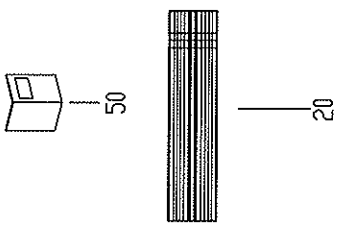
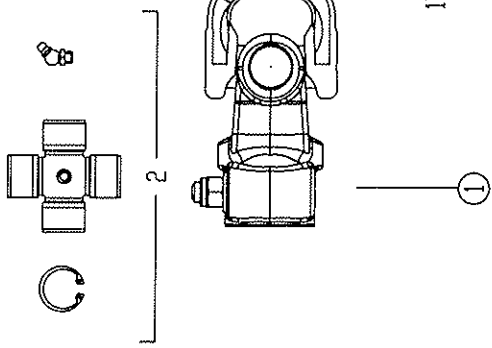
20	SPOJ_L_M18X1_5	JOINT	KM010279	1	0.070	-
	VERBINDUNG	ZLACZE				
	CONNECTION	СОЕДИНЕНИЕ				
21	HYDROAKUMULATOR_0_75	HYDRAULIQUE ACCUMULATEUR	KM010349	1	2.614	-
	HYDRAULIKSPEICHER	HYDRAULICZNY AKUMULATOR				
	HYDRAULICS ACCUMULATOR	ГИДРАВЛИЧЕСКИЙ АКУМУЛЯТОР				
22	PRACH_K_ZASTR_ISO_M	COUVERCLE	KM110014	1	0.145	-
	DECKEL	POKRYWKA				
	COVER	КРЫШКА				
23	RAM_STREDNI_SW0001	BORDURE	MC291000	1	0.000	-
	RAMMEN	RAMA				
	FRAME	РАМА				

KARDAN	CARDAN	KMI90061
DRIVE SHAFT	CARDAN	
KARDANLELENK		



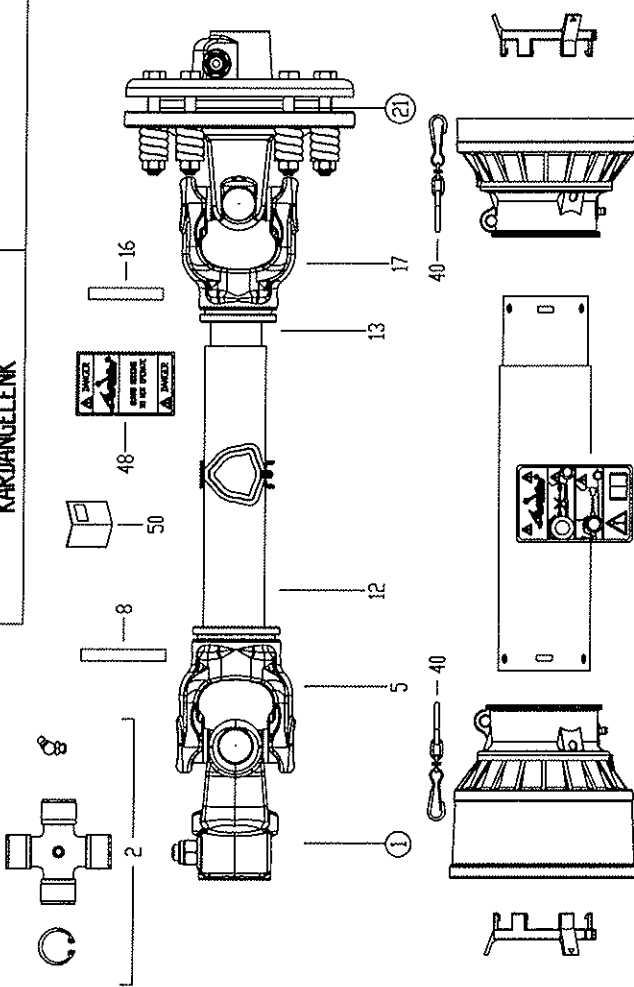
KARDAN DRIVE SHAFT KARDANGELENK		CARDAN кардан		KM190061
Číslo pozice Number of position Positionennummer	Počet kusů Number of pieces Stückzahl	Název součásti Name of part Benennung des Bestandteils		Objednávací číslo Ordering number Bestellnummer
1	1	TRMEN KOMPLETNÍ 21 DRÁŽEK	ÉTRIER, ENSEMBLE 21	KM280293
		COMPLETE COLLAR YOKE 21 GROOVE	STRZEMIE 21	
		STEIGBÜGEL, PAKET 21 RILLE	стремя, комплект 21	
	1	TRMEN KOMPLETNÍ 20 DRÁŽEK	ÉTRIER, ENSEMBLE 20	KM190071
		COMPLETE COLLAR YOKE 20 GROOVE	STRZEMIE 20	
		STEIGBÜGEL, PAKET 20 RILLE	стремя, комплект 20	
	1	TRMEN KOMPLETNÍ 6 DRÁŽEK	ÉTRIER, ENSEMBLE 6	KM190072
		COMPLETE COLLAR YOKE 6 GROOVE	STRZEMIE 6	
		STEIGBÜGEL, PAKET 6 RILLE	стремя, комплект 6	
2	2	ČEP KŘÍŽOVÝ	AXE DE CROISILLON	KM280294
		CROSS JOURNAL SET	CZOP	
		KARDANGELENKKREUZ	крестовина	
5	1	TRMEN VNĚJŠÍ	ÉTRIER	KM280295
		OUTER YOKE	STRZEMIE	
		STEIGBÜGEL	стремя	
6	1	TRMEN OBOUSTRANNÝ	BILATÉRAL ÉTRIER	KM280296
		DOUBLE YOKE	STRZEMIE	
		ZWEISEITIGE STEIGBÜGEL	двусторонний стремя	
8	1	KOLÍK	CHEVILLE	KM280297
		ROLL PIN	STIFT	
		STIFT	штифт	
12	1	HŘÍDEL DUTÁ VNĚJŠÍ	ARBRE DE COUCHE CREUX	KM280298
		OUTER TUBE	WAL	
		HOHLACHSE	полая ось	
13	1	HŘÍDEL DUTÁ VNITŘNÍ	ARBRE DE COUCHE CREUX	KM280299
		INNER TUBE	WAL	
		HOHLACHSE	полая ось	
16	1	KOLÍK	CHEVILLE	KM280300
		ROLL PIN	STIFT	
		STIFT	штифт	
17	1	TRMEN VNITŘNÍ	ÉTRIER	KM280301
		INNER YOKE	STRZEMIE	
		STEIGBÜGEL	стремя	
21	1	TRMEN KOMPLETNÍ	ÉTRIER, ENSEMBLE	KM280302
		COMPLETE COLLAR YOKE	STRZEMIE	
		STEIGBÜGEL, PAKET	стремя, комплект	
22	1	ČEP KŘÍŽOVÝ	AXE DE CROISILLON	KM280303
		CROSS JOURNAL SET	CZOP	
		KARDANGELENKKREUZ	крестовина	
40	2	ŘETÍZKY POJISTNÉ	CHAÎNETTE	KM280309
		SAFETY CHAINS	RETAZ	
		SICHERHEITSKETTE	предохранительная цепочка	
48	1	NÁVOD K OBSLUZE	INSTRUCTIONS DE SERVICE	KM280310
		INSTRUCTION MANUAL	MANUAL DO OBSLUGY	
		BEDIENUNGSANLEITUNG	ИНСТРУКЦИЯ ПО ОБСЛУЖИВАНИЮ	
49	1	NÁVOD K OBSLUZE	INSTRUCTIONS DE SERVICE	KM280311
		INSTRUCTION MANUAL	MANUAL DO OBSLUGY	
		BEDIENUNGSANLEITUNG	ИНСТРУКЦИЯ ПО ОБСЛУЖИВАНИЮ	
50	1	NÁVOD K OBSLUZE	INSTRUCTIONS DE SERVICE	KM280312
		INSTRUCTION MANUAL	MANUAL DO OBSLUGY	
		BEDIENUNGSANLEITUNG	ИНСТРУКЦИЯ ПО ОБСЛУЖИВАНИЮ	
97	1	OCHRANNE KRYTY	PROTECTIONS	KM280314
		GUARD CONE SET	ПОКРЫВКУ	
		SCHUTZABDECKUNG	защитный покров	

KARDAN	CARDAN	KM190066
DRIVE SHAFT	CARDAN	
KARDANGELENK		

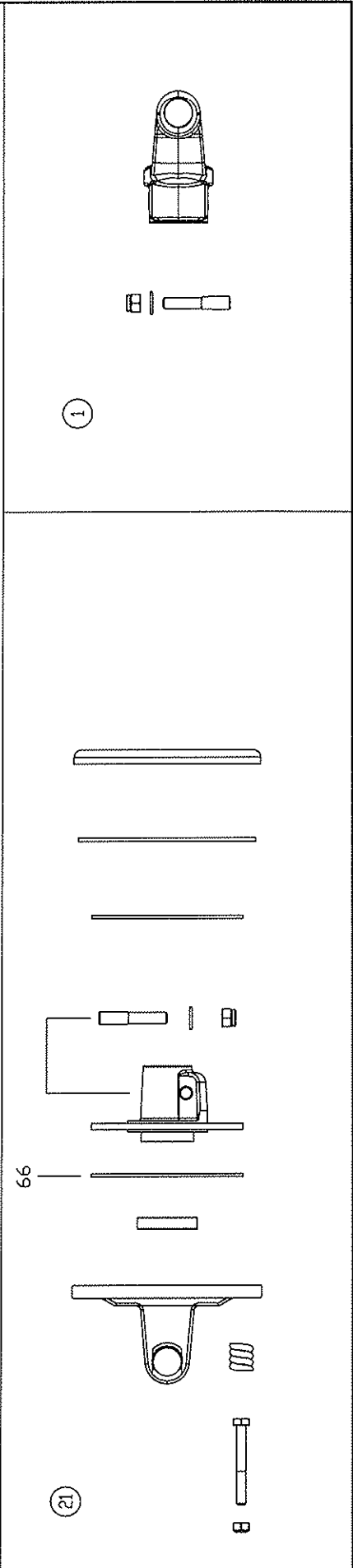


KARDAN DRIVE SHAFT KARDANGELENK		CARDAN кардан		KM190066
Číslo pozice	Počet kusů	Název součásti		Objednávací číslo
Number of position	Number of pieces	Name of part		Ordering number
Positionennummer	Stückzahl	Benennung des Bestandteils		Bestellnummer
1	1	TŘMEN SE ŠROUBOVÝM SPOJENÍM	ÉTRIER	KM280315
		INTERFERING CLAMP BOLT YOKE	STRZEMIE	
		STEIGBÜGEL	стрема	
2	2	ČEP KŘÍŽOVÝ	AXE DE CROISILLON	KM280316
		CROSS JOURNAL SET	CZOP	
		KARDANGELENKKREUZ	крестовина	
16	1	KOLÍK	CHEVILLE	KM280317
		ROLL PIN	STIF	
		STIFT	штифт	
17	2	TŘMEN VNITŘNÍ	ÉTRIER	KM280318
		INNER YOKE	STRZEMIE	
		STEIGBÜGEL	стрема	
20	1	HŘÍDEL VNITŘNÍ	ARBRE DE COUCHE CREUX	KM280319
		INNER PROFILE	WAL	
		HOHLACHSE	полая ось	
21	1	SPOJKA TŘECÍ	EMBAYAGE	KM280320
		COMPLETE FRICTION CLUTCH	SPUJKA	
		FRIKTIONSKUPPLUNG	фрикционное сцепление	
50	1	NÁVOD K OBSLUZE	INSTRUCTIONS DE SERVICE	KM280321
		INSTRUCTION MANUAL	MANUAL DO OBSLUGY	
		BEDIENUNGSANLEITUNG	инструкция по обслуживанию	
66	1	LAMELA	DISQUE D'EMBAYAGE	KM280334
		CLUTCH DISC	LAMELA	
		KUPPLUNGSLAMELLE	ЛАМЕЛА	

KARDAN	CARDAN	KM190067
DRIVE SHAFT	CARDAN	
KARDANGELENK		



97



KARDAN DRIVE SHAFT KARDANGELENK		CARDAN кардан		KM190067
Číslo pozice Number of position Positionennummer	Počet kusů Number of pieces Stückzahl	Název součásti Name of part Benennung des Bestandteils		Objednávací číslo Ordering number Bestellnummer
1	1	TŘMEN KOMPLETNÍ	ÉTRIER, ENSEMBLE	KM280315
		COMPLETE COLLAR YOKE	STRZEMIE	
		STEIGBÜGEL, PAKET	стремя, комплект	
2	2	ČEP KŘÍŽOVÝ	AXE DE CROISILLON	KM280303
		CROSS JOURNAL SET	CZOP	
		KARDANGELENKKREUZ	крестовина	
5	1	TŘMEN VNĚJŠÍ	ÉTRIER	KM280301
		OUTER YOKE	STRZEMIE	
		STEIGBÜGEL	стремя	
8	1	KOLÍK	CHEVILLE	KM280324
		ROLL PIN	STIFT	
		STIFT	штифт	
12	1	HŘÍDEL DUTÁ VNĚJŠÍ	ARBRE DE COUCHE CREUX	KM280325
		OUTER TUBE	WAL	
		HOHLACHSE	полая ось	
13	1	HŘÍDEL DUTÁ VNITŘNÍ	ARBRE DE COUCHE CREUX	KM280326
		INNER TUBE	WAL	
		HOHLACHSE	полая ось	
16	1	KOLÍK	CHEVILLE	KM280300
		ROLL PIN	STIFT	
		STIFT	штифт	
17	1	TŘMEN VNITŘNÍ	ÉTRIER	KM280327
		INNER YOKE	STRZEMIE	
		STEIGBÜGEL	стремя	
21	1	SPOJKA TŘECÍ	EMBAYAGE	KM280328
		COMPLETE FRICTION CLUTCH	SPUJKA	
		FRIKTIONSKUPPLUNG	фрикционное сцепление	
40	2	ŘETÍZKY POJISTNÉ	CHAÎNETTE	KM280331
		SAFETY CHAINS	RETAZ	
		SICHERHEITSKETTE	предохранительная цепочка	
48	1	NÁVOD K OBSLUZE	INSTRUCTIONS DE SERVICE	KM280310
		INSTRUCTION MANUAL	MANUAL DO OBSLUGY	
		BEDIENUNGSANLEITUNG	инструкция по обслуживанию	
50	1	NÁVOD K OBSLUZE	INSTRUCTIONS DE SERVICE	KM280332
		INSTRUCTION MANUAL	MANUAL DO OBSLUGY	
		BEDIENUNGSANLEITUNG	инструкция по обслуживанию	
66	1	LAMELA	DISQUE D'EMBAYAGE	KM280334
		CLUTCH DISC	LAMELA	
		KUPPLUNGSLAMELLE	ЛАМЕЛА	
97	1	ŠROUB, MATICE	VIS, ECROU	KM280333
		BOLT, NUT	RUBA, NAKRETKA	
		SCHRAUBE, MUTTER	ВИНТ, ГАЙКА	

KM190062

REDUCTOR

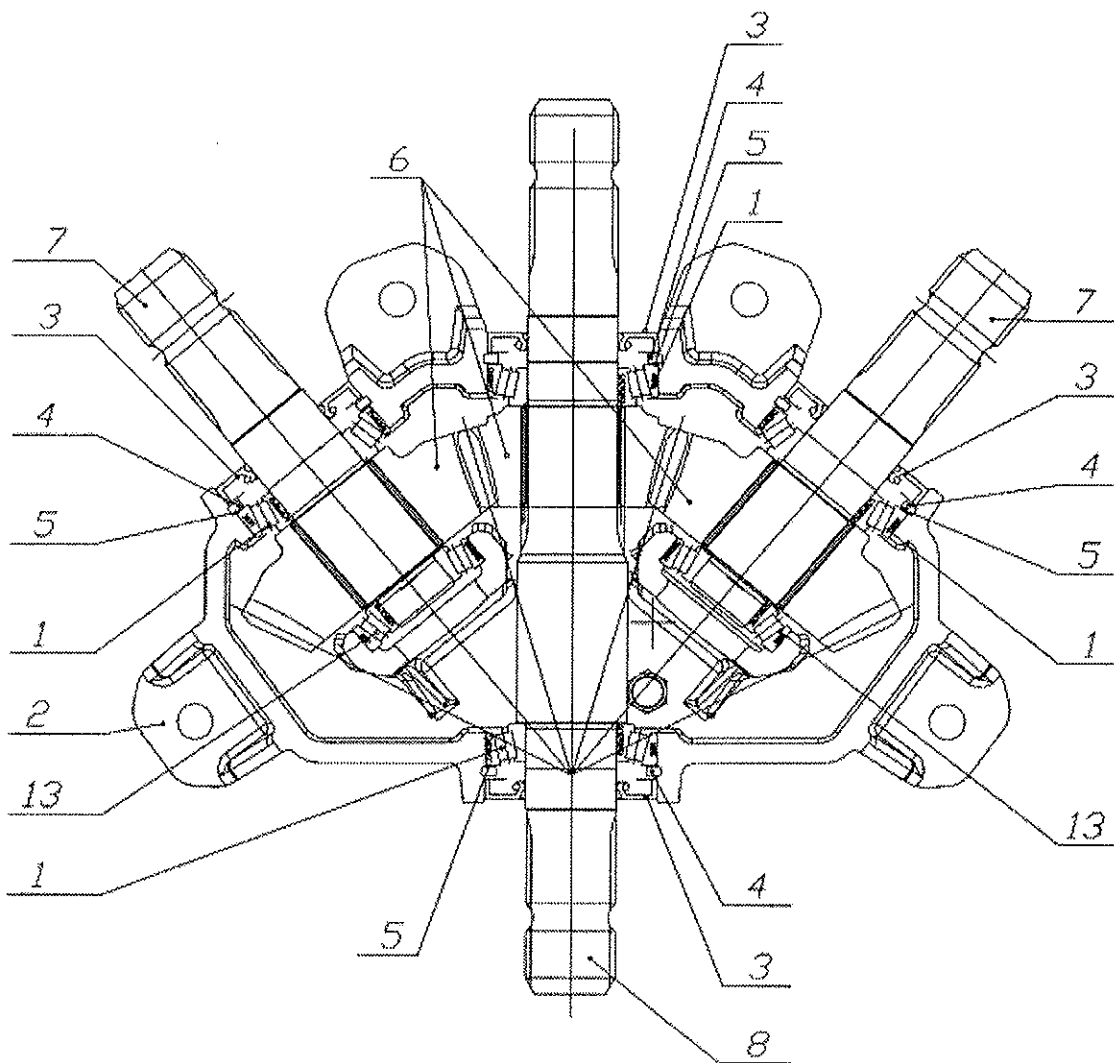
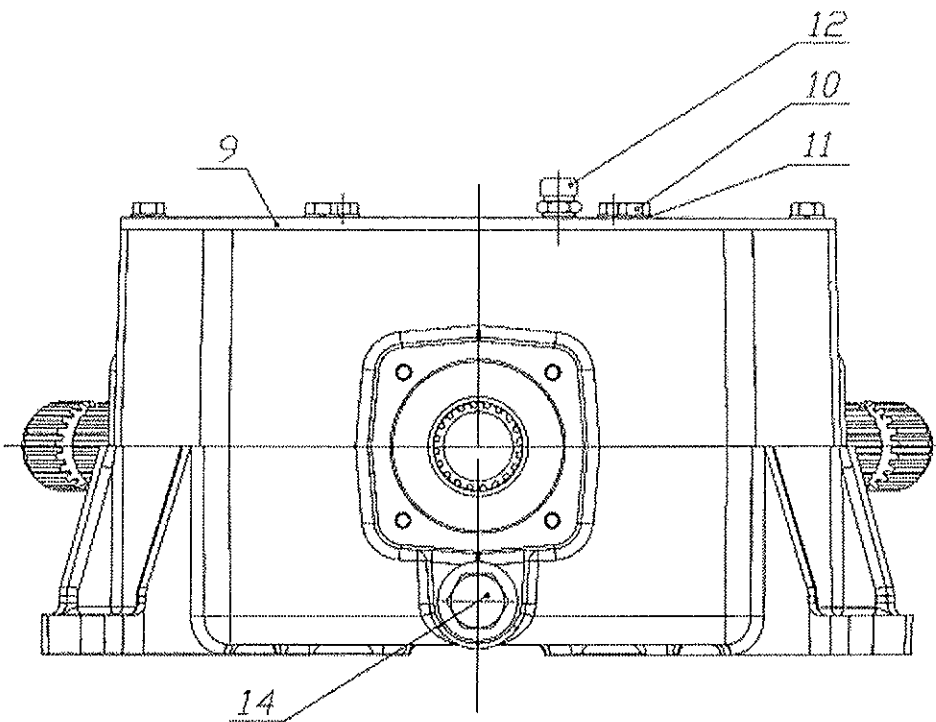
REDUCTOR

КОРОБКА ПЕРЕДАЧ

PREVODNIKA

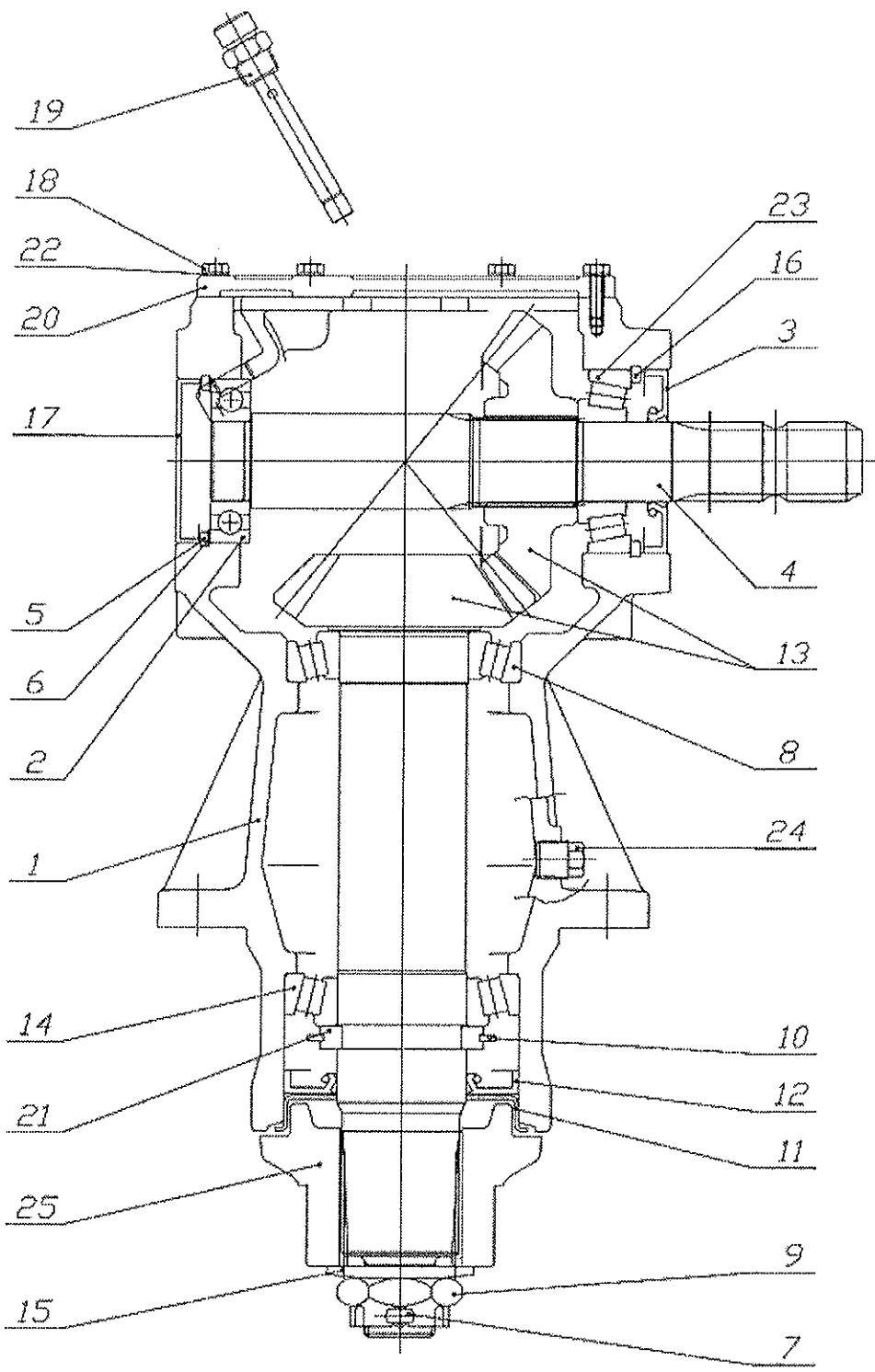
GEAR-BOX

GETRIEBE



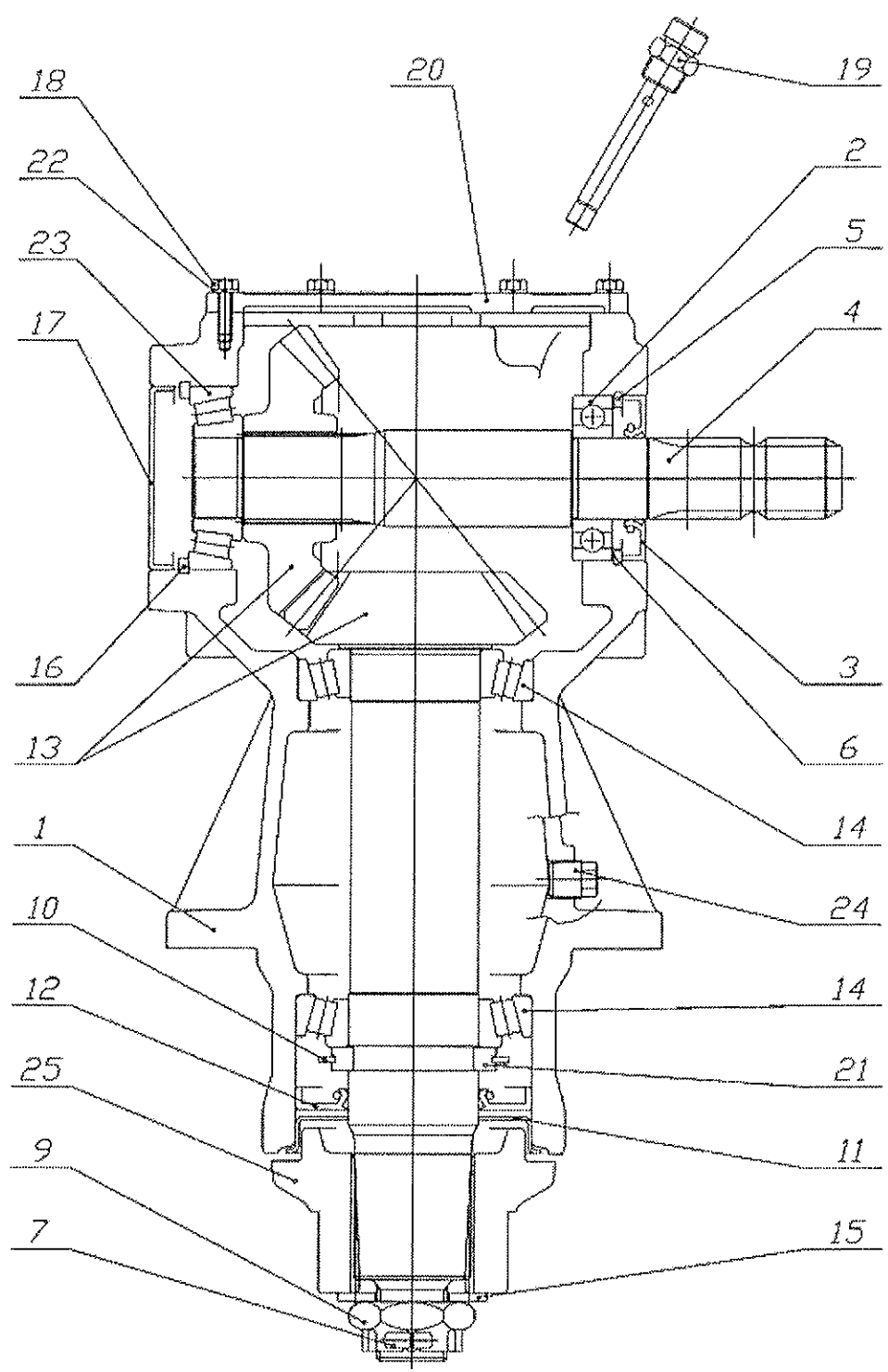
PŘEVODOVKA GEAR-BOX GETRIEBE		REDUCTOR REDUCTOR коробка передачи		KM190062
Číslo pozice Number of position Positionennummer	Počet kusů Number of pieces Stückzahl	Název součásti Name of part Benennung des Bestandteils		Objednávací číslo Ordering number Bestellnummer
1	4	LOŽISKO	PALIER	KM280279
		LAGER	LOŽISKO	
		BEARING	ПОДШИПНИК	
2	1	TĚLESO	CORPS	KM280280
		ZARGE	CIALO	
		BODY	КОРПУС	
3	4	KROUŽEK TĚSNÍČI	GUFERO	KM280281
		DICHTRINGE	GUFERO	
		SEAL	губеро	
4	4	KROUŽEK POJISTNÝ	BAGUE DE BLOCAGE	KM280282
		SICHERUNGSRING	TULEJA	
		SNAP RING	КОЛЬЦО СТОПОРНОЕ	
5	4	PODLOŽKA	RONDELLE	KM280283
		UNTERLAGE	PODKLADKA	
		WASHER	шайба	
6	1	KOLO OZUB.	ROUE DENTÉE	KM280284
		GETRIEBERAD	UZEMBIJON KOLO	
		GEAR WHEEL	Шестеренка	
7	2	HŘÍDEL	ARBRE DE COUCHE	KM280285
		WELLE	WAL	
		SHAFT	бэл	
8	1	HŘÍDEL	ARBRE DE COUCHE	KM280286
		WELLE	WAL	
		SHAFT	бэл	
9	1	KRYT	COUVERGLE	KM280287
		DECKEL	POKRYWKA	
		COVER	КЮШКА	
10	6	ŠROUB	VIS	KM280288
		SCHRAUBE	RUBA	
		BOLT	ВИНТ	
11	6	PODLOŽKA	RONDELLE	KM280289
		UNTERLAGE	PODKLADKA	
		WASHER	шайба	
12	1	ZÁTKA	COUVERGLE	KM280290
		DECKEL	POKRYWKA	
		COVER	КЮШКА	
13	2	LOŽISKO	PALIER	KM280291
		LAGER	LOŽISKO	
		BEARING	ПОДШИПНИК	
14	1	ZÁTKA	COUVERGLE	KM280292
		DECKEL	POKRYWKA	
		COVER	КЮШКА	

КМ190063	
РЕДУКТОР	REDUCTOR
РЕДУКТОР	REDUCTOR
КОРОБКА ПЕРЕДАЧИ	GEAR-BOX
КОРОБКА ПЕРЕДАЧИ	GEAR-BOX



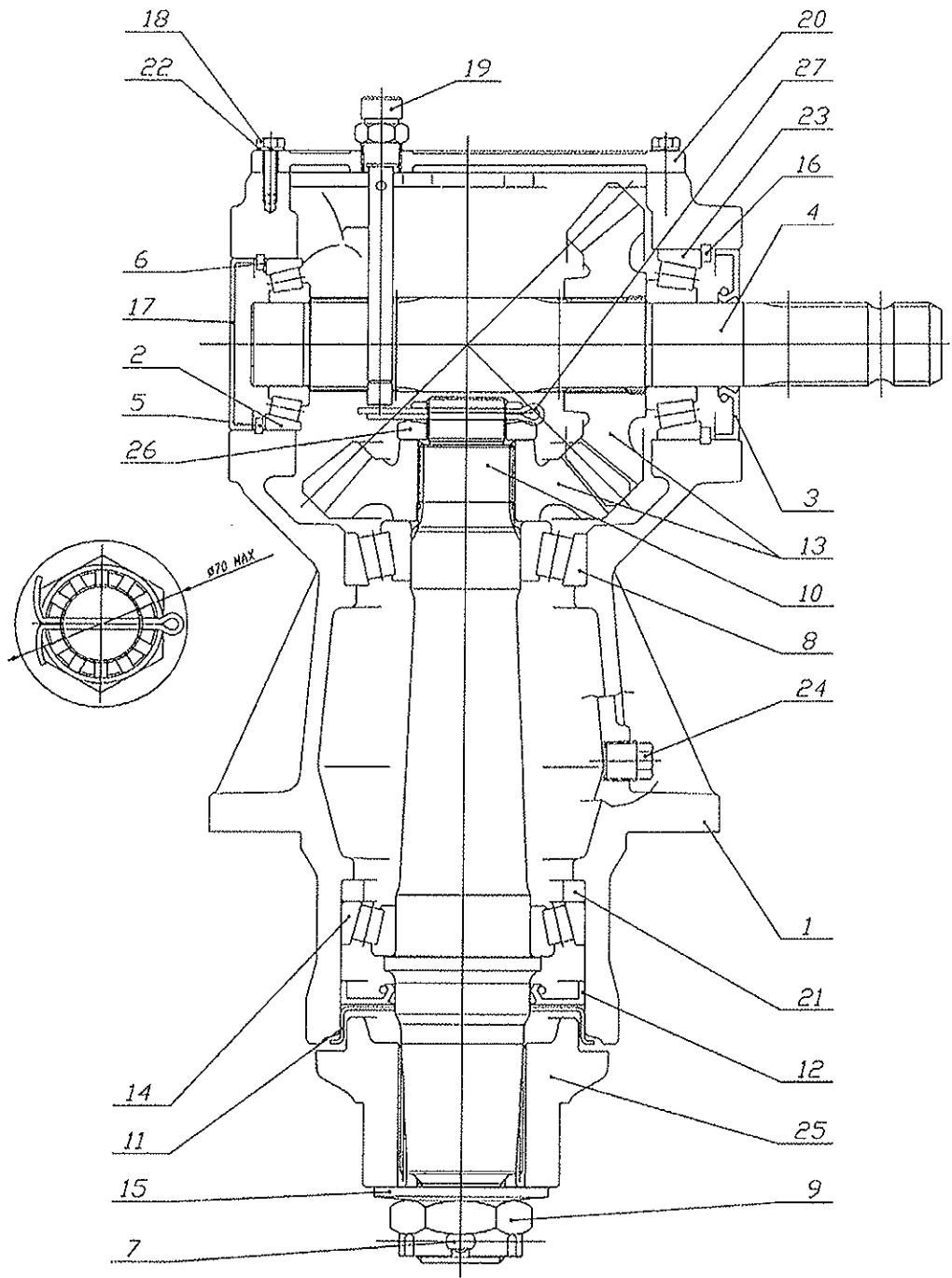
PREVODOVKA GEAR-BOX GETRIEBE		REDUCTOR REDUCTOR коробка передач		KM190063
Číslo pozice Number of position Positionennummer	Počet kusů Number of pieces Stückzahl	Název součásti Name of part Benennung des Bestandteils		Objednací číslo Ordering number Bestellnummer
1	1	TELESO	CORPS	KM280277
		ZARŽE	CIALO	
2	1	BODY	КОРПУС	KM280235
		LOŽISKO	PALIER	
3	1	LAGER	LOŽISKO	KM280261
		BEARING	ПОДШИПНИК	
4	1	KROUZEK TĚSNICI	GUFERO	KM280278
		DICHTRINGE	GUFERO	
5	1	SEAL	ГУФЕРО	KM280238
		HRÍDEL	ARBRE DE COUCHE	
6	1	WELLE	WAL	KM280239
		SHAFT	БАЛ	
7	1	KROUZEK POJISTNY	BAGUE DE BLOCAGE	KM280240
		SICHERUNGSRING	TULEJA	
8	1	SNAP RING	КОЛЬЦО СТОПОРНОЕ	KM280241
		PODLOŽKA	RONDELLE	
9	1	UNTERLAGE	PODKLADKA	KM280242
		WASHER	ШАЙБА	
10	1	ZAVLACKA	GOUPILLE	KM280243
		SPLINT	SPLINT	
11	1	SPLIT PIN	ШПИЛИТ	KM280244
		LOŽISKO	PALIER	
12	1	LAGER	LOŽISKO	KM280245
		BEARING	ПОДШИПНИК	
13	1	MATICE	ECROU	KM280246
		MUTTER	NAKRETKA	
14	1	NUT	ГАЙКА	KM280247
		KROUZEK POJISTNY	BAGUE DE BLOCAGE	
15	1	SICHERUNGSRING	TULEJA	KM280248
		SNAP RING	КОЛЬЦО СТОПОРНОЕ	
16	1	ZÁTKA	COUVERCLE	KM280249
		DECKEL	POKRYVKA	
17	1	COVER	КРЮШКА	KM280250
		KROUZEK TĚSNICI	GUFERO	
18	1	DICHTRINGE	GUFERO	KM280251
		SEAL	ГУФЕРО	
19	1	KOLO OZUB.	ROUE DENTEE	KM280252
		GETRIEBERAD	UZEIMBION KOLO	
20	1	GEAR WHEEL	ШЕСТЕРЕНКА	KM280253
		LOŽISKO	PALIER	
21	1	LAGER	LOŽISKO	KM280254
		BEARING	ПОДШИПНИК	
22	1	PODLOŽKA	RONDELLE	KM280255
		UNTERLAGE	PODKLADKA	
23	1	WASHER	ШАЙБА	KM280256
		KROUZEK POJISTNY	BAGUE DE BLOCAGE	
24	1	SICHERUNGSRING	TULEJA	KM280257
		SNAP RING	КОЛЬЦО СТОПОРНОЕ	
25	1	ZÁTKA	COUVERCLE	KM280258
		DECKEL	POKRYVKA	
26	1	COVER	КРЮШКА	KM280259
		SROUB	VIS	
27	6	SCHRAUBE	RUBA	KM280260
		BOLT	ВИНТ	
28	1	ZÁTKA	COUVERCLE	KM280261
		DECKEL	POKRYVKA	
29	1	COVER	КРЮШКА	KM280262
		KRYT	COUVERCLE	
30	1	DECKEL	POKRYVKA	KM280263
		COVER	КРЮШКА	
31	1	PODLOŽKA	RONDELLE	KM280264
		UNTERLAGE	PODKLADKA	
32	1	WASHER	ШАЙБА	KM280265
		PODLOŽKA	RONDELLE	
33	6	UNTERLAGE	PODKLADKA	KM280266
		WASHER	ШАЙБА	
34	1	LOŽISKO	PALIER	KM280267
		LAGER	LOŽISKO	
35	1	BEARING	ПОДШИПНИК	KM280268
		ZÁTKA	COUVERCLE	
36	1	DECKEL	POKRYVKA	KM280269
		COVER	КРЮШКА	
37	1	POUZDRO	BOPIER	KM280270
		BUCHSE	TULEJA	
38	1	BUSH	ВТУЛКА	KM280271

РЕДУКТОР	РЕДУКТОР	КМ190064
РЕДУКТОР	РЕДУКТОР	
КОРОВКА ПЕРЕДАЦИ	КОРОВКА ПЕРЕДАЦИ	
PREVODNIKA	PREVODNIKA	
GEAR-BOX	GEAR-BOX	
GETRIEBE	GETRIEBE	



PREVODOVKA GEAR-BOX GETRIEBE		REDUCTOR REDUCTOR коробка передач		KM190064
Číslo pozice Number of position Positionennummer	Počet kusů Number of pieces Stückzahl	Název součásti Name of part Benennung des Bestandteils		Objednací číslo Ordering number Bestellnummer
1	1	TÉLESO	CORPS	KM280234
		ZARŽE	CIALO	
		BODY	КОРПУС	
2	1	LOŽISKO	PALIER	KM280235
		LAGER	LOŽISKO	
		BEARING	ПОДШИПНИК	
3	1	KROUZEK TĚSNIČI	GUFERO	KM280236
		DICHTRINGE	GUFERO	
		SEAL	ГУФЕРО	
4	1	HRIBEL	ARRRE DE COUCHE	KM280237
		WELLE	WAL	
		SHAFT	Бал	
5	1	KROUZEK POJISTNY	BAGUE DE BLOCAGE	KM280238
		SICHERUNGSRING	TULEJA	
		SNAP RING	КОЛЬЦО СТОПОРНОЕ	
6	1	PODLOŽKA	RONDELLE	KM280239
		UNTERLAGE	PODKLADKA	
		WASHER	Шайба	
7	1	ZAVLACKA	GOURILLE	KM280240
		SPLINT	SPLINT	
		SPLIT PIN	ШПЛИНТ	
9	1	MATICE	ECROU	KM280242
		MUTTER	NAKRETKA	
		NUT	Гайка	
10	1	KROUZEK POJISTNY	BAGUE DE BLOCAGE	KM280243
		SICHERUNGSRING	TULEJA	
		SNAP RING	КОЛЬЦО СТОПОРНОЕ	
11	1	ZÁTKA	COUVERCLE	KM280244
		DECKEL	ПОКРЫВКА	
		COVER	КРЫШКА	
12	1	KROUZEK TĚSNIČI	GUFERO	KM280245
		DICHTRINGE	GUFERO	
		SEAL	ГУФЕРО	
13	1	KOLO OZUB.	ROUE DENTÉE	KM280246
		GETRIEBERAD	UZEIMBION KOLO	
		GEAR WHEEL	ШЕСТЕРЕНКА	
14	2	LOŽISKO	PALIER	KM280247
		LAGER	LOŽISKO	
		BEARING	ПОДШИПНИК	
15	1	PODLOŽKA	RONDELLE	KM280248
		UNTERLAGE	PODKLADKA	
		WASHER	Шайба	
16	1	KROUZEK POJISTNY	BAGUE DE BLOCAGE	KM280249
		SICHERUNGSRING	TULEJA	
		SNAP RING	КОЛЬЦО СТОПОРНОЕ	
17	1	VÍČKO	COUVERCLE	KM280250
		DECKEL	ПОКРЫВКА	
		COVER	КРЫШКА	
18	6	SROUB	VIS	KM280251
		SCHRAUBE	RUBA	
		BOLT	ВИНТ	
19	1	ZÁTKA	COUVERCLE	KM280252
		DECKEL	ПОКРЫВКА	
		COVER	КРЫШКА	
20	1	KRYT	COUVERCLE	KM280253
		DECKEL	ПОКРЫВКА	
		COVER	КРЫШКА	
21	1	PODLOŽKA	RONDELLE	KM280254
		UNTERLAGE	PODKLADKA	
		WASHER	Шайба	
22	6	PODLOŽKA	RONDELLE	KM280255
		UNTERLAGE	PODKLADKA	
		WASHER	Шайба	
23	1	LOŽISKO	PALIER	KM280256
		LAGER	LOŽISKO	
		BEARING	ПОДШИПНИК	
24	1	ZÁTKA	COUVERCLE	KM280257
		DECKEL	ПОКРЫВКА	
		COVER	КРЫШКА	
25	1	POUZDRO	BOITIER	KM280258
		BUCHSE	TULEJA	
		BUSH	БТУПКА	

KM190065	
РЕДУКТОР	REDUCTOR
РЕДУКТОР	REDUCTOR
КОРОБКА ПЕРЕДАЧИ	GEAR BOX
GETRIEBE	GEAR BOX



PREVODOVKA GEAR-BOX GETRIEBE		REDUCTOR REDUCTOR коробка передач		KM190065
Císlo pozice Number of position Positionennummer	Počet kusů Number of pieces Stückzahl	Název součásti Name of part Benennung des Bestandteils		Objednací číslo Ordering number Bestellnummer
1	1	TELESO	CORPS	KM280259
		ZARGÉ	CIALO	
		BODY	КОРПУС	
2	1	LOŽISKO	PALIER	KM280247
		LAGER	LOŽISKO	
		BEARING	ПОДШИПНИК	
3	1	KROUZEK TĚSNICI	GUFERO	KM280261
		DICHTRINGE	GUFERO	
		SEAL	ГУФЕРО	
4	1	HRIDEL	ARBRE DE COUCHE	KM280262
		WELLE	WAL	
		SHAFT	Вал	
5	1	KROUZEK POJISTNY	BAGUE DE BLOCAGE	KM280238
		SICHERUNGSRING	TULEJA	
		SNAP RING	КОЛЬЦО СТОПОРНОЕ	
6	1	PODLOŽKA	RONDELLE	KM280239
		UNTERLAGE	PODKLADKA	
		WASHER	ШАЙБА	
7	1	ZAVLAČKA	GOUPILLE	KM280263
		SPLINT	SPLINT	
		SPLIT PIN	ШПЛИНТ	
8	1	LOŽISKO	PALIER	KM280264
		LAGER	LOŽISKO	
		BEARING	ПОДШИПНИК	
9	1	MATICE	ECROU	KM280265
		MUTTER	NAKRETKA	
		NUT	ГАЙКА	
10	1	HRIDEL	ARBRE DE COUCHE	KM280266
		WELLE	WAL	
		SHAFT	Вал	
11	1	ZATKA	COUVERCLE	KM280244
		DECKEL	POKRYWKA	
		COVER	КРЫШКА	
12	1	KROUZEK TĚSNICI	GUFERO	KM280245
		DICHTRINGE	GUFERO	
		SEAL	ГУФЕРО	
13	1	KOLO OZUB	ROUE DENTÉE	KM280269
		GETRIEBERAD	UZEIMBION KOLO	
		GEAR WHEEL	ЩЕТОДЕНКА	
14	1	LOŽISKO	PALIER	KM280247
		LAGER	LOŽISKO	
		BEARING	ПОДШИПНИК	
15	1	PODLOŽKA	RONDELLE	KM280270
		UNTERLAGE	PODKLADKA	
		WASHER	ШАЙБА	
16	1	KROUZEK POJISTNY	BAGUE DE BLOCAGE	KM280249
		SICHERUNGSRING	TULEJA	
		SNAP RING	КОЛЬЦО СТОПОРНОЕ	
17	1	VIŠKO	COUVERCLE	KM280271
		DECKEL	POKRYWKA	
		COVER	КРЫШКА	
18	6	SROUB	VIS	KM280251
		SCHRAUBE	RUBA	
		BOLT	ВИНТ	
19	1	ZATKA	COUVERCLE	KM280272
		DECKEL	POKRYWKA	
		COVER	КРЫШКА	
20	1	KRYT	COUVERCLE	KM280273
		DECKEL	POKRYWKA	
		COVER	КРЫШКА	
21	1	PODLOŽKA	RONDELLE	KM280274
		UNTERLAGE	PODKLADKA	
		WASHER	ШАЙБА	
22	6	PODLOŽKA	RONDELLE	KM280255
		UNTERLAGE	PODKLADKA	
		WASHER	ШАЙБА	
23	1	LOŽISKO	PALIER	KM280256
		LAGER	LOŽISKO	
		BEARING	ПОДШИПНИК	
24	1	ZATKA	COUVERCLE	KM280257
		DECKEL	POKRYWKA	
		COVER	КРЫШКА	
25	1	POUZDRO	BOITIER	KM280258
		BÜCHSE	TULEJA	
		BUSH	ВТУЛКА	
26	1	MATICE	ECROU	KM280275
		MUTTER	NAKRETKA	
		NUT	ГАЙКА	
27	1	ZAVLAČKA	GOUPILLE	KM280276
		SPLINT	SPLINT	
		SPLIT PIN	ШПЛИНТ	